



Compressor
Voltage Code : TZ

AJ4511N-TZ

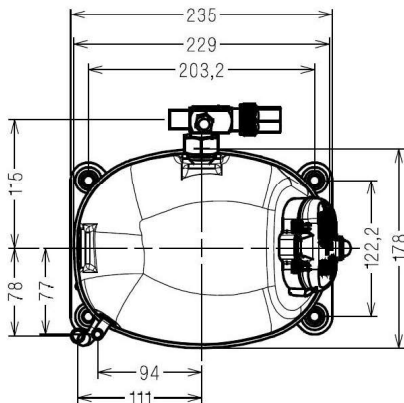
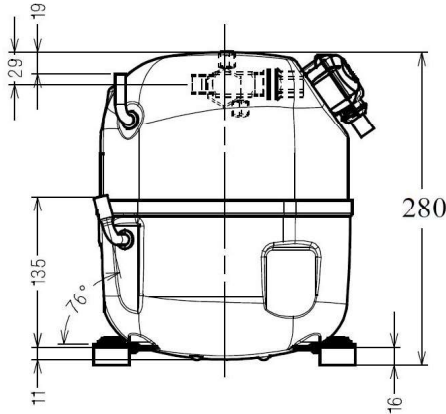
High Temp. Commercial (HP)

400V 3~ 50Hz / 440V 3~ 60 Hz

R1234yf / R134a / R513A

AJ4511N-TZ1A

Conditions	Frequency	Nominal Cooling Capacity		Sound Power ISO3745 / ISO 3743-1
		Watts	BTU/h	
CECOMAF / R1234yf	50 Hz / 60 Hz	2484 / 2789	8471 / 9511	59 dBA
CECOMAF / R134a	50 Hz / 60 Hz	2608 / 2997	8892 / 10220	59 dBA
CECOMAF / R513A	50 Hz / 60 Hz	2616 / 3049	8921 / 10396	59 dBA



Displacement (cc)	32,7
Net Weight (Kg)	19.3
Oil Quantity (cc)	475.0
Oil Type	Polyolester
Expansion Device	Capillary_Tube/Expansion_Valve
Cooling	Fan
Main Winding (Ohm)	14.8
Current	
RLA (A)	2.5 2.5
MCC (A)	4.2 4.4
LRA (A)	17.6 18.4
Electrical Equipment	TRI
Overload	Interne
Refrigerating connection for	
Suction Tube	15.9 (5/8")
Discharge Tube	7.9 (5/16")
Process Tube	6.35 (1/4")

* CECOMAF : T°Cond. 55.0°C / T°Evap. 5.0°C / T°Return gas temp.. 32.0°C
T°Subcooling. 0.0K

Certificates :



Note : Tecumseh reserves the right to change information contained in this document without notification.



Tecumseh

AJ4511N-TZ	Tension TZ : 400V 3~ 50Hz / 440V 3~ 60 Hz
-------------------	--

Les performances sont données dans les conditions CECOMAF :	Gaz aspirés :	32.0 °C
Condition Dew	Sous refroidissement :	0.0 K
The performance data are in CECOMAF conditions :	Return gas :	32.0 °C
Dew Condition	Subcooling :	0.0 K

© 2024 Tecumseh Products Company
All rights reserved

50 Hz R1234yf

N°284QU-TZ

4 T condensation	5 T évaporation	(°C)	-25	-20	-15	-10	-5	0	5	10	15
30	1 P frigorifique	(Watt)	941	1234	1584	1997	2480	3041	3685	4420	5253
	2 P absorbée	(W)	555	624	694	761	823	875	914	936	939
	3 I absorbée	(A)	1.79	1.85	1.90	1.95	2.01	2.06	2.11	2.16	2.20
40	1 P frigorifique	(Watt)		1034	1355	1726	2154	2646	3209	3850	4576
	2 P absorbée	(W)		652	734	818	901	979	1049	1108	1152
	3 I absorbée	(A)		1.85	1.93	2.01	2.10	2.18	2.26	2.33	2.41
50	1 P frigorifique	(Watt)			1105	1438	1814	2241	2726	3277	3901
	2 P absorbée	(W)			765	861	960	1060	1156	1246	1326
	3 I absorbée	(A)			1.94	2.05	2.17	2.28	2.39	2.50	2.60
60	1 P frigorifique	(Watt)				1137	1465	1831	2242	2706	3231
	2 P absorbée	(W)				895	1006	1123	1241	1357	1467
	3 I absorbée	(A)				2.07	2.22	2.36	2.50	2.64	2.77

60 Hz R1234yf

N°284QU-TZ

4 T condensation	5 T évaporation	(°C)	-25	-20	-15	-10	-5	0	5	10	15
30	1 P frigorifique	(Watt)	1057	1409	1815	2282	2819	3432	4129	4918	5806
	2 P absorbée	(W)	635	730	822	911	997	1081	1161	1237	1310
	3 I absorbée	(A)	1.60	1.68	1.76	1.84	1.91	1.99	2.06	2.14	2.21
40	1 P frigorifique	(Watt)		1167	1542	1966	2445	2987	3600	4291	5069
	2 P absorbée	(W)		750	861	970	1078	1183	1286	1386	1483
	3 I absorbée	(A)		1.67	1.78	1.90	2.01	2.12	2.22	2.33	2.43
50	1 P frigorifique	(Watt)			1250	1632	2056	2530	3062	3659	4329
	2 P absorbée	(W)			879	1009	1138	1266	1392	1516	1638
	3 I absorbée	(A)			1.78	1.93	2.07	2.21	2.35	2.49	2.63
60	1 P frigorifique	(Watt)				1281	1654	2062	2515	3020	3586
	2 P absorbée	(W)				1027	1178	1329	1478	1627	1775
	3 I absorbée	(A)				1.92	2.10	2.28	2.45	2.62	2.79

1 = cooling capacity 2 = power input 3 = current 4 = condensing temperature 5 = evaporating temperature

Nota : Tecumseh se réserve le droit de modifier les informations contenues dans ce document sans préavis.

Note : Tecumseh reserves the right to change information contained in this document without notification.



Tecumseh

AJ4511N-TZ	Tension TZ : 400V 3~ 50Hz / 440V 3~ 60 Hz
-------------------	--

Les performances sont données dans les conditions CECOMAF :	Gaz aspirés :	32.0 °C
Condition Dew	Sous refroidissement :	0.0 K
The performance data are in CECOMAF conditions :	Return gas :	32.0 °C
Dew Condition	Subcooling :	0.0 K

50 Hz R134a											
											N°284QU-TZA
4 T condensation	5 T évaporation	(°C)	-25	-20	-15	-10	-5	0	5	10	15
30	1 P frigorifique	(Watt)	823	1132	1498	1929	2436	3029	3717	4510	5417
	2 P absorbée	(W)	520	601	672	739	805	876	957	1051	1163
	3 I absorbée	(A)	1.76	1.82	1.88	1.94	2.00	2.06	2.12	2.18	2.24
40	1 P frigorifique	(Watt)		945	1285	1678	2134	2664	3276	3981	4788
	2 P absorbée	(W)		624	720	806	886	965	1048	1138	1241
	3 I absorbée	(A)		1.81	1.90	1.99	2.08	2.17	2.26	2.35	2.44
50	1 P frigorifique	(Watt)			1056	1414	1823	2292	2831	3451	4162
	2 P absorbée	(W)			742	857	960	1057	1151	1248	1352
	3 I absorbée	(A)			1.91	2.03	2.15	2.27	2.39	2.51	2.63
60	1 P frigorifique	(Watt)				1138	1502	1913	2383	2921	3537
	2 P absorbée	(W)				878	1014	1138	1254	1367	1481
	3 I absorbée	(A)				2.06	2.21	2.35	2.50	2.65	2.80

60 Hz R134a											
											N°284QU-TZA
4 T condensation	5 T évaporation	(°C)	-25	-20	-15	-10	-5	0	5	10	15
30	1 P frigorifique	(Watt)	944	1323	1749	2233	2790	3432	4171	5021	5994
	2 P absorbée	(W)	597	698	797	892	983	1068	1146	1216	1276
	3 I absorbée	(A)	1.57	1.66	1.75	1.84	1.93	2.02	2.12	2.21	2.31
40	1 P frigorifique	(Watt)		1077	1490	1949	2468	3059	3736	4511	5397
	2 P absorbée	(W)		717	837	956	1073	1188	1297	1401	1498
	3 I absorbée	(A)		1.66	1.78	1.90	2.03	2.15	2.28	2.41	2.54
50	1 P frigorifique	(Watt)			1203	1632	2107	2643	3251	3946	4740
	2 P absorbée	(W)			856	997	1138	1279	1419	1555	1686
	3 I absorbée	(A)			1.78	1.94	2.10	2.26	2.42	2.59	2.75
60	1 P frigorifique	(Watt)				1301	1728	2203	2738	3347	4044
	2 P absorbée	(W)				1019	1182	1348	1514	1679	1843
	3 I absorbée	(A)				1.96	2.15	2.34	2.54	2.74	2.93

1 = cooling capacity 2 = power input 3 = current 4 = condensing temperature 5 = evaporating temperature

Nota : Tecumseh se réserve le droit de modifier les informations contenues dans ce document sans préavis.

Note : Tecumseh reserves the right to change information contained in this document without notification.

© 2024 Tecumseh Products Company
All rights reserved



Tecumseh

AJ4511N-TZ	Tension TZ : 400V 3~ 50Hz / 440V 3~ 60 Hz
-------------------	--

Les performances sont données dans les conditions CECOMAF :	Gaz aspirés :	32.0 °C
Condition Dew	Sous refroidissement :	0.0 K
The performance data are in CECOMAF conditions :	Return gas :	32.0 °C
Dew Condition	Subcooling :	0.0 K

50 Hz R513A											
											N°3307
4 T condensation	5 T évaporation	(°C)	-25	-20	-15	-10	-5	0	5	10	15
30	1 P frigorifique	(Watt)	951	1293	1687	2140	2664	3266	3956	4744	5637
	2 P absorbée	(W)	527	601	670	737	802	869	939	1014	1096
	3 I absorbée	(A)	1.33	1.40	1.47	1.55	1.62	1.70	1.78	1.86	1.94
40	1 P frigorifique	(Watt)		1054	1415	1824	2291	2826	3437	4134	4926
	2 P absorbée	(W)		616	706	792	876	959	1044	1133	1227
	3 I absorbée	(A)		1.39	1.50	1.60	1.71	1.82	1.93	2.04	2.15
50	1 P frigorifique	(Watt)			1137	1497	1903	2365	2892	3494	4179
	2 P absorbée	(W)			723	834	941	1047	1153	1261	1373
	3 I absorbée	(A)			1.51	1.65	1.79	1.93	2.07	2.21	2.36
60	1 P frigorifique	(Watt)				1179	1519	1903	2341	2842	3416
	2 P absorbée	(W)				857	994	1127	1259	1392	1527
	3 I absorbée	(A)				1.69	1.86	2.03	2.20	2.38	2.55

60 Hz R513A											
											N°3307
4 T condensation	5 T évaporation	(°C)	-25	-20	-15	-10	-5	0	5	10	15
30	1 P frigorifique	(Watt)	1033	1453	1924	2455	3056	3736	4505	5373	6347
	2 P absorbée	(W)	591	711	813	905	994	1088	1194	1319	1471
	3 I absorbée	(A)	1.37	1.47	1.57	1.67	1.78	1.90	2.03	2.16	2.30
40	1 P frigorifique	(Watt)		1152	1603	2095	2639	3244	3920	4676	5522
	2 P absorbée	(W)		698	842	966	1080	1191	1305	1430	1574
	3 I absorbée	(A)		1.44	1.58	1.72	1.87	2.02	2.19	2.35	2.53
50	1 P frigorifique	(Watt)			1248	1712	2209	2748	3340	3994	4721
	2 P absorbée	(W)			826	998	1151	1293	1430	1571	1721
	3 I absorbée	(A)			1.57	1.75	1.93	2.13	2.32	2.53	2.74
60	1 P frigorifique	(Watt)				1294	1753	2237	2755	3317	3933
	2 P absorbée	(W)				985	1192	1380	1555	1725	1897
	3 I absorbée	(A)				1.75	1.97	2.21	2.44	2.68	2.93

1 = cooling capacity 2 = power input 3 = current 4 = condensing temperature 5 = evaporating temperature

Nota : Tecumseh se réserve le droit de modifier les informations contenues dans ce document sans préavis.

Note : Tecumseh reserves the right to change information contained in this document without notification.

© 2024 Tecumseh Products Company
All rights reserved