



Compressor
Voltage Code : TZ

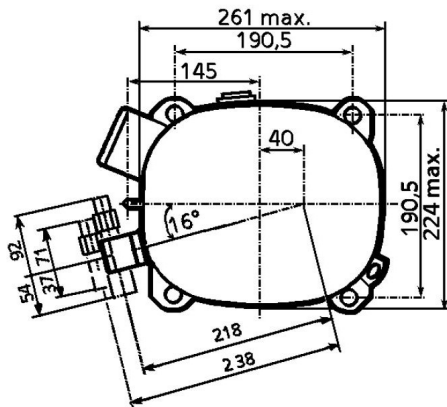
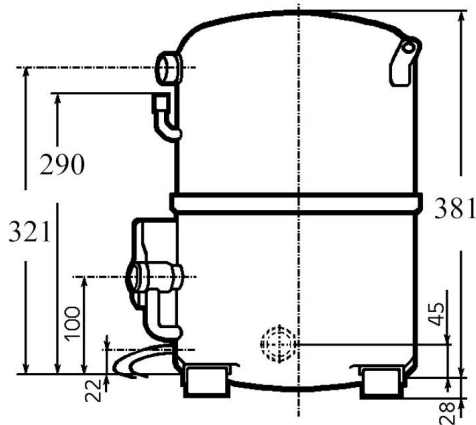
AG4561P-TZ

High Temp. Commercial (HP)

400V 3~ 50Hz / 440V 3~ 60 Hz

R452A / R404A / R448A / R449A / R455A / R454C AG4561P-TZ1A

Conditions	Frequency	Nominal Cooling Capacity		Sound Power ISO3745 / ISO 3743-1
		Watts	BTU/h	
EN12900_HP / R452A	50 Hz / 60 Hz	12470 / 15449	42523 / 52682	83 dBA
EN12900_HP / R404A	50 Hz / 60 Hz	12320 / 15265	42010 / 52054	83 dBA
EN12900_HP / R448A	50 Hz / 60 Hz	12813 / 15853	43694 / 54059	83 dBA
EN12900_HP / R449A	50 Hz / 60 Hz	12789 / 15826	43610 / 53966	83 dBA
EN12900_HP / R455A	50 Hz / 60 Hz	13408 / 15796	45721 / 53865	83 dBA
EN12900_HP / R454C	50 Hz / 60 Hz	11935 / 14007	40697 / 47765	83 dBA



Displacement (cc)	112,5
Net Weight (Kg)	46.0
Oil Quantity (cc)	1760.0
Oil Type	Polyolester
Expansion Device	Capillary_Tube/Expansion_Valve
Cooling	Fan
Main Winding (Ohm)	4.0
Current	
RLA (A)	9,2 9,6
MCC (A)	15,3 15,8
LRA (A)	59 59
Electrical Equipment	TRI
Overload	Interne
Refrigerating connection for	
Suction Tube	28.6 (1"1/8)
Discharge Tube	15.9 (5/8")
Process Tube	6,35 (1/4")

* EN12900_HP : T°Cond. 50.0°C / T°Evap. 5.0°C / T°Return gas temp.. 20.0°C
T°Subcooling. 0.0K

Certificates :



Note : Tecumseh reserves the right to change information contained in this document without notification.



Tecumseh

AG4561P-TZ	Tension TZ : 400V 3~ 50Hz / 440V 3~ 60 Hz
-------------------	--

Les performances sont données dans les **conditions EN12900_HP** :
 Condition Mid
 The performance data are in **EN12900_HP conditions** :
 Mid Condition

Gaz aspirés : 20.0 °C
 Sous refroidissement : 0.0 K
 Return gas : 20.0 °C
 Subcooling : 0.0 K

50 Hz R452A											
											N°3584
4 T condensation	5 T évaporation	(°C)	-25	-20	-15	-10	-5	0	5	10	15
30	1 P frigorifique	(Watt)	4284	5866	7763	10029	12718	15884	19581	23863	28782
	2 P absorbée	(W)	2355	2751	3133	3515	3915	4347	4829	5376	6003
	3 I absorbée	(A)	4.27	4.74	5.23	5.74	6.29	6.85	7.45	8.08	8.73
40	1 P frigorifique	(Watt)		4456	6097	8012	10254	12877	15935	19481	23568
	2 P absorbée	(W)		2752	3225	3680	4131	4595	5089	5627	6227
	3 I absorbée	(A)		4.71	5.30	5.90	6.54	7.20	7.89	8.60	9.35
50	1 P frigorifique	(Watt)			4439	6045	7883	10006	12470	15327	18629
	2 P absorbée	(W)			3182	3744	4283	4815	5357	5924	6532
	3 I absorbée	(A)			5.28	5.97	6.70	7.45	8.24	9.05	9.89
60	1 P frigorifique	(Watt)				4091	5568	7237	9151	11364	13929
	2 P absorbée	(W)				3649	4311	4947	5572	6203	6855
	3 I absorbée	(A)				5.95	6.77	7.62	8.50	9.40	10.3

60 Hz R452A											
											N°3584
4 T condensation	5 T évaporation	(°C)	-25	-20	-15	-10	-5	0	5	10	15
30	1 P frigorifique	(Watt)	5438	7403	9786	12551	15664	19090	22795	26742	30895
	2 P absorbée	(W)	2951	3488	4021	4562	5126	5728	6382	7102	7901
	3 I absorbée	(A)	4.71	5.44	6.21	7.01	7.86	8.74	9.67	10.6	11.7
40	1 P frigorifique	(Watt)		5674	7692	10079	12801	15821	19107	22621	26330
	2 P absorbée	(W)		3449	4081	4698	5314	5945	6605	7306	8064
	3 I absorbée	(A)		5.40	6.23	7.11	8.02	8.97	9.97	11.0	12.1
50	1 P frigorifique	(Watt)			5678	7674	9992	12595	15449	18520	21771
	2 P absorbée	(W)			3984	4725	5442	6151	6864	7597	8363
	3 I absorbée	(A)			6.16	7.10	8.08	9.10	10.2	11.3	12.4
60	1 P frigorifique	(Watt)				5136	7038	9212	11625	14241	17025
	2 P absorbée	(W)				4539	5404	6237	7052	7864	8685
	3 I absorbée	(A)				6.98	8.03	9.12	10.3	11.4	12.7

1 = cooling capacity 2 = power input 3 = current 4 = condensing temperature 5 = evaporating temperature

Nota : Tecumseh se réserve le droit de modifier les informations contenues dans ce document sans préavis.

Note : Tecumseh reserves the right to change information contained in this document without notification.

© 2023 Tecumseh Products Company
All rights reserved



Tecumseh

AG4561P-TZ	Tension TZ : 400V 3~ 50Hz / 440V 3~ 60 Hz
-------------------	--

Les performances sont données dans les conditions EN12900_HP :	Gaz aspirés :	20.0 °C
Condition Mid	Sous refroidissement :	0.0 K
The performance data are in EN12900_HP conditions :	Return gas :	20.0 °C
Mid Condition	Subcooling :	0.0 K

50 Hz R404A											
											N°3578
4 T condensation	5 T évaporation	(°C)	-25	-20	-15	-10	-5	0	5	10	15
30	1 P frigorifique	(Watt)	4467	6028	7893	10111	12731	15802	19372	23491	28207
	2 P absorbée	(W)	2407	2798	3172	3545	3931	4347	4807	5326	5920
	3 I absorbée	(A)	4.44	4.88	5.35	5.84	6.36	6.89	7.45	8.03	8.64
40	1 P frigorifique	(Watt)	3205	4618	6239	8116	10298	12835	15774	19165	23057
	2 P absorbée	(W)	2327	2828	3292	3735	4172	4617	5087	5596	6160
	3 I absorbée	(A)	4.35	4.89	5.45	6.03	6.64	7.26	7.91	8.58	9.28
50	1 P frigorifique	(Watt)		3162	4576	6150	7933	9973	12320	15021	18127
	2 P absorbée	(W)		2692	3283	3832	4355	4866	5382	5917	6486
	3 I absorbée	(A)		4.82	5.47	6.14	6.84	7.56	8.30	9.06	9.85
60	1 P frigorifique	(Watt)			2872	4182	5603	7186	8978	11028	13386
	2 P absorbée	(W)			3087	3778	4423	5036	5634	6231	6843
	3 I absorbée	(A)			5.42	6.18	6.97	7.78	8.61	9.46	10.3

60 Hz R404A											
											N°3578
4 T condensation	5 T évaporation	(°C)	-25	-20	-15	-10	-5	0	5	10	15
30	1 P frigorifique	(Watt)	5680	7628	9978	12695	15744	19088	22692	26518	30533
	2 P absorbée	(W)	3016	3548	4074	4606	5159	5744	6377	7068	7833
	3 I absorbée	(A)	4.84	5.56	6.31	7.10	7.92	8.78	9.67	10.6	11.6
40	1 P frigorifique	(Watt)	4273	5877	7866	10205	12857	15787	18958	22335	25881
	2 P absorbée	(W)	2890	3542	4164	4769	5370	5981	6615	7285	8004
	3 I absorbée	(A)	4.79	5.57	6.39	7.24	8.13	9.05	10.0	11.0	12.0
50	1 P frigorifique	(Watt)		4249	5861	7805	10044	12543	15265	18175	21237
	2 P absorbée	(W)		3345	4111	4837	5536	6221	6905	7601	8324
	3 I absorbée	(A)		5.49	6.37	7.29	8.24	9.23	10.2	11.3	12.4
60	1 P frigorifique	(Watt)			3747	5279	7089	9141	11398	13825	16386
	2 P absorbée	(W)			3808	4704	5548	6355	7138	7910	8684
	3 I absorbée	(A)			6.27	7.25	8.26	9.31	10.4	11.5	12.7

1 = cooling capacity 2 = power input 3 = current 4 = condensing temperature 5 = evaporating temperature

Nota : Tecumseh se réserve le droit de modifier les informations contenues dans ce document sans préavis.

Note : Tecumseh reserves the right to change information contained in this document without notification.

© 2023 Tecumseh Products Company
All rights reserved



Tecumseh

AG4561P-TZ	Tension TZ : 400V 3~ 50Hz / 440V 3~ 60 Hz
-------------------	--

Les performances sont données dans les conditions EN12900_HP :	Gaz aspirés :	20.0 °C
Condition Mid	Sous refroidissement :	0.0 K
The performance data are in EN12900_HP conditions :	Return gas :	20.0 °C
Mid Condition	Subcooling :	0.0 K

© 2023 Tecumseh Products Company
All rights reserved

50 Hz R448A (*)

N°3596

4 T condensation	5 T évaporation	(°C)	-25	-20	-15	-10	-5	0	5	10	15
30	1 P frigorifique	(Watt)	3977	5540	7425	9690	12393	15592	19346	23711	28744
	2 P absorbée	(W)	2262	2629	2989	3357	3743	4162	4626	5147	5738
	3 I absorbée	(A)	4.06	4.49	4.96	5.46	5.99	6.55	7.12	7.72	8.33
40	1 P frigorifique	(Watt)		4239	5881	7817	10105	12804	15972	19666	23942
	2 P absorbée	(W)		2656	3101	3534	3969	4416	4890	5402	5966
	3 I absorbée	(A)		4.51	5.07	5.65	6.26	6.90	7.56	8.25	8.95
50	1 P frigorifique	(Watt)			4359	6014	7936	10183	12813	15884	19453
	2 P absorbée	(W)			3083	3626	4151	4671	5199	5747	6328
	3 I absorbée	(A)			5.08	5.77	6.48	7.22	7.98	8.77	9.57
60	1 P frigorifique	(Watt)				4261	5865	7708	9849	12347	15257
	2 P absorbée	(W)				3549	4208	4844	5469	6096	6738
	3 I absorbée	(A)				5.77	6.59	7.45	8.33	9.23	10.2

60 Hz R448A (*)

N°3596

4 T condensation	5 T évaporation	(°C)	-25	-20	-15	-10	-5	0	5	10	15
30	1 P frigorifique	(Watt)	5040	6984	9348	12105	15225	18678	22435	26466	30740
	2 P absorbée	(W)	2837	3336	3839	4357	4901	5481	6107	6789	7538
	3 I absorbée	(A)	4.51	5.19	5.92	6.69	7.50	8.36	9.25	10.2	11.1
40	1 P frigorifique	(Watt)		5387	7417	9833	12606	15707	19105	22771	26676
	2 P absorbée	(W)		3332	3927	4515	5107	5713	6343	7008	7717
	3 I absorbée	(A)		5.20	5.98	6.82	7.69	8.61	9.56	10.5	11.6
50	1 P frigorifique	(Watt)			5558	7635	10063	12812	15853	19156	22693
	2 P absorbée	(W)			3863	4579	5276	5967	6660	7366	8094
	3 I absorbée	(A)			5.95	6.86	7.82	8.82	9.85	10.9	12.0
60	1 P frigorifique	(Watt)				5341	7425	9824	12509	15451	18621
	2 P absorbée	(W)				4413	5274	6106	6920	7724	8530
	3 I absorbée	(A)				6.76	7.82	8.91	10.1	11.2	12.4

1 = cooling capacity 2 = power input 3 = current 4 = condensing temperature 5 = evaporating temperature

(*) Veuillez vous référer strictement aux Recommandations d'Utilisation et Bulletins Marketing Tecumseh du fait de la température de reflux élevée pour les applications LBP.

(*) Due to very high discharge temperature especially on LBP conditions, please strictly refer to Tecumseh Guidelines & Marketing Bulletin when using this refrigerant.

Nota : Tecumseh se réserve le droit de modifier les informations contenues dans ce document sans préavis.

Note : Tecumseh reserves the right to change information contained in this document without notification.



Tecumseh

AG4561P-TZ	Tension TZ : 400V 3~ 50Hz / 440V 3~ 60 Hz
-------------------	--

Les performances sont données dans les conditions EN12900_HP :	Gaz aspirés :	20.0 °C
Condition Mid	Sous refroidissement :	0.0 K
The performance data are in EN12900_HP conditions :	Return gas :	20.0 °C
Mid Condition	Subcooling :	0.0 K

© 2023 Tecumseh Products Company
All rights reserved

50 Hz R449A (*)

N°3590

4 T condensation	5 T évaporation	(°C)	-25	-20	-15	-10	-5	0	5	10	15
30	1 P frigorifique	(Watt)	3967	5528	7410	9673	12374	15571	19323	23687	28721
	2 P absorbée	(W)	2259	2626	2986	3354	3740	4159	4622	5143	5734
	3 I absorbée	(A)	4.05	4.49	4.96	5.46	5.99	6.54	7.12	7.71	8.32
40	1 P frigorifique	(Watt)		4226	5866	7800	10086	12783	15948	19640	23916
	2 P absorbée	(W)		2652	3098	3531	3965	4413	4887	5399	5963
	3 I absorbée	(A)		4.51	5.06	5.65	6.26	6.90	7.56	8.24	8.94
50	1 P frigorifique	(Watt)			4345	5997	7917	10161	12789	15857	19424
	2 P absorbée	(W)			3079	3622	4148	4668	5196	5744	6326
	3 I absorbée	(A)			5.08	5.76	6.47	7.21	7.98	8.76	9.57
60	1 P frigorifique	(Watt)				4244	5845	7685	9823	12317	15224
	2 P absorbée	(W)				3544	4204	4841	5467	6094	6736
	3 I absorbée	(A)				5.76	6.59	7.44	8.32	9.23	10.1

60 Hz R449A (*)

N°3590

4 T condensation	5 T évaporation	(°C)	-25	-20	-15	-10	-5	0	5	10	15
30	1 P frigorifique	(Watt)	5028	6968	9331	12086	15204	18656	22413	26445	30721
	2 P absorbée	(W)	2833	3332	3835	4353	4897	5477	6103	6785	7534
	3 I absorbée	(A)	4.51	5.18	5.91	6.68	7.50	8.35	9.24	10.2	11.1
40	1 P frigorifique	(Watt)		5372	7399	9813	12584	15683	19080	22747	26652
	2 P absorbée	(W)		3328	3922	4511	5102	5708	6339	7004	7713
	3 I absorbée	(A)		5.19	5.98	6.81	7.69	8.60	9.56	10.5	11.6
50	1 P frigorifique	(Watt)			5541	7614	10039	12786	15826	19129	22665
	2 P absorbée	(W)			3857	4573	5272	5963	6656	7362	8091
	3 I absorbée	(A)			5.94	6.85	7.81	8.81	9.84	10.9	12.0
60	1 P frigorifique	(Watt)				5319	7398	9795	12478	15418	18587
	2 P absorbée	(W)				4405	5268	6101	6916	7721	8528
	3 I absorbée	(A)				6.75	7.81	8.91	10.0	11.2	12.4

1 = cooling capacity 2 = power input 3 = current 4 = condensing temperature 5 = evaporating temperature

(*) Veuillez vous référer strictement aux Recommandations d'Utilisation et Bulletins Marketing Tecumseh du fait de la température de reflux élevée pour les applications LBP.

(*) Due to very high discharge temperature especially on LBP conditions, please strictly refer to Tecumseh Guidelines & Marketing Bulletin when using this refrigerant.

Nota : Tecumseh se réserve le droit de modifier les informations contenues dans ce document sans préavis.

Note : Tecumseh reserves the right to change information contained in this document without notification.



Tecumseh

AG4561P-TZ	Tension TZ : 400V 3~ 50Hz / 440V 3~ 60 Hz
-------------------	--

Les performances sont données dans les **conditions EN12900_HP** :
 Condition Mid
 The performance data are in **EN12900_HP conditions** :
 Mid Condition

Gaz aspirés : 20.0 °C
 Sous refroidissement : 0.0 K
 Return gas : 20.0 °C
 Subcooling : 0.0 K

© 2023 Tecumseh Products Company
All rights reserved

50 Hz R455A

N°3358

4 T condensation	5 T évaporation	(°C)	-25	-20	-15	-10	-5	0	5	10	15
30	1 P frigorifique	(Watt)	4434	6069	8024	10352	13107	16340	20103	24445	29416
	2 P absorbée	(W)	2331	2693	3045	3374	3668	3915	4103	4220	4253
	3 I absorbée	(A)	4.80	5.23	5.67	6.11	6.55	6.99	7.44	7.89	8.34
40	1 P frigorifique	(Watt)		4637	6330	8335	10704	13490	16744	20517	24858
	2 P absorbée	(W)		2701	3135	3561	3968	4342	4673	4948	5154
	3 I absorbée	(A)		5.21	5.75	6.29	6.84	7.39	7.94	8.49	9.05
50	1 P frigorifique	(Watt)			4661	6341	8323	10662	13408	16612	20325
	2 P absorbée	(W)			3077	3587	4092	4580	5039	5458	5823
	3 I absorbée	(A)			5.72	6.37	7.02	7.67	8.33	8.98	9.64
60	1 P frigorifique	(Watt)				4449	6046	7938	10178	12815	15902
	2 P absorbée	(W)				3441	4030	4618	5191	5738	6247
	3 I absorbée	(A)				6.33	7.08	7.84	8.60	9.36	10.1

60 Hz R455A

N°3358

4 T condensation	5 T évaporation	(°C)	-25	-20	-15	-10	-5	0	5	10	15
30	1 P frigorifique	(Watt)	5248	7059	9184	11677	14591	17979	21893	26382	31496
	2 P absorbée	(W)	2751	3197	3633	4050	4437	4786	5086	5328	5503
	3 I absorbée	(A)	4.43	4.92	5.47	6.07	6.73	7.45	8.22	9.05	9.94
40	1 P frigorifique	(Watt)		5575	7508	9763	12394	15454	18993	23064	27716
	2 P absorbée	(W)		3216	3762	4300	4819	5311	5765	6173	6524
	3 I absorbée	(A)		4.94	5.56	6.24	6.97	7.77	8.62	9.52	10.5
50	1 P frigorifique	(Watt)			5701	7676	9982	12671	15796	19407	23555
	2 P absorbée	(W)			3706	4362	5011	5644	6250	6820	7345
	3 I absorbée	(A)			5.53	6.29	7.10	7.96	8.89	9.87	10.9
60	1 P frigorifique	(Watt)				5550	7491	9771	12442	15555	19160
	2 P absorbée	(W)				4203	4979	5750	6505	7235	7930
	3 I absorbée	(A)				6.21	7.10	8.04	9.03	10.1	11.2

1 = cooling capacity 2 = power input 3 = current 4 = condensing temperature 5 = evaporating temperature

Nota : Tecumseh se réserve le droit de modifier les informations contenues dans ce document sans préavis.

Note : Tecumseh reserves the right to change information contained in this document without notification.



Tecumseh

AG4561P-TZ	Tension TZ : 400V 3~ 50Hz / 440V 3~ 60 Hz
-------------------	--

Les performances sont données dans les **conditions EN12900_HP** :
 Condition Mid
 The performance data are in **EN12900_HP conditions** :
 Mid Condition

Gaz aspirés : 20.0 °C
 Sous refroidissement : 0.0 K
 Return gas : 20.0 °C
 Subcooling : 0.0 K

© 2023 Tecumseh Products Company
All rights reserved

50 Hz R454C

N°3364

4 T condensation	5 T évaporation	(°C)	-25	-20	-15	-10	-5	0	5	10	15
30	1 P frigorifique	(Watt)	3913	5373	7122	9207	11674	14572	17945	21840	26301
	2 P absorbée	(W)	2078	2413	2739	3046	3323	3558	3740	3859	3903
	3 I absorbée	(A)	4.54	4.88	5.25	5.63	6.04	6.47	6.93	7.40	7.90
40	1 P frigorifique	(Watt)		4088	5597	7382	9490	11968	14862	18219	22082
	2 P absorbée	(W)		2407	2805	3197	3572	3919	4228	4486	4684
	3 I absorbée	(A)		4.90	5.33	5.79	6.28	6.78	7.31	7.86	8.43
50	1 P frigorifique	(Watt)			4160	5661	7426	9502	11935	14770	18054
	2 P absorbée	(W)			2762	3226	3686	4133	4554	4938	5276
	3 I absorbée	(A)			5.35	5.88	6.43	7.01	7.60	8.22	8.87
60	1 P frigorifique	(Watt)				4076	5515	7206	9195	11528	14252
	2 P absorbée	(W)				3139	3672	4204	4724	5221	5685
	3 I absorbée	(A)				5.88	6.51	7.15	7.82	8.51	9.22

60 Hz R454C

N°3364

4 T condensation	5 T évaporation	(°C)	-25	-20	-15	-10	-5	0	5	10	15
30	1 P frigorifique	(Watt)	4652	6233	8102	10306	12892	15910	19404	23423	28009
	2 P absorbée	(W)	2497	2894	3287	3664	4018	4339	4616	4841	5003
	3 I absorbée	(A)	4.21	4.64	5.09	5.56	6.05	6.55	7.07	7.61	8.16
40	1 P frigorifique	(Watt)		5008	6699	8676	10987	13677	16796	20388	24498
	2 P absorbée	(W)		2944	3420	3891	4348	4781	5180	5536	5839
	3 I absorbée	(A)		4.67	5.21	5.77	6.35	6.94	7.56	8.19	8.83
50	1 P frigorifique	(Watt)			5200	6929	8942	11286	14007	17153	20769
	2 P absorbée	(W)			3413	3974	4530	5071	5588	6072	6512
	3 I absorbée	(A)			5.22	5.87	6.54	7.23	7.93	8.65	9.39
60	1 P frigorifique	(Watt)				5145	6841	8818	11124	13805	16908
	2 P absorbée	(W)				3890	4541	5187	5818	6425	6999
	3 I absorbée	(A)				5.87	6.62	7.40	8.19	9.00	9.82

1 = cooling capacity 2 = power input 3 = current 4 = condensing temperature 5 = evaporating temperature

Nota : Tecumseh se réserve le droit de modifier les informations contenues dans ce document sans préavis.

Note : Tecumseh reserves the right to change information contained in this document without notification.