

Kumppanisi entistä  
tehokkaampiin  
jäähdytysratkaisuihin



+358400582005 [markus.antikainen@darment.fi](mailto:markus.antikainen@darment.fi) [www.darment.fi](http://www.darment.fi)

## Esittely: Area Cooling Solutions

### Arvot

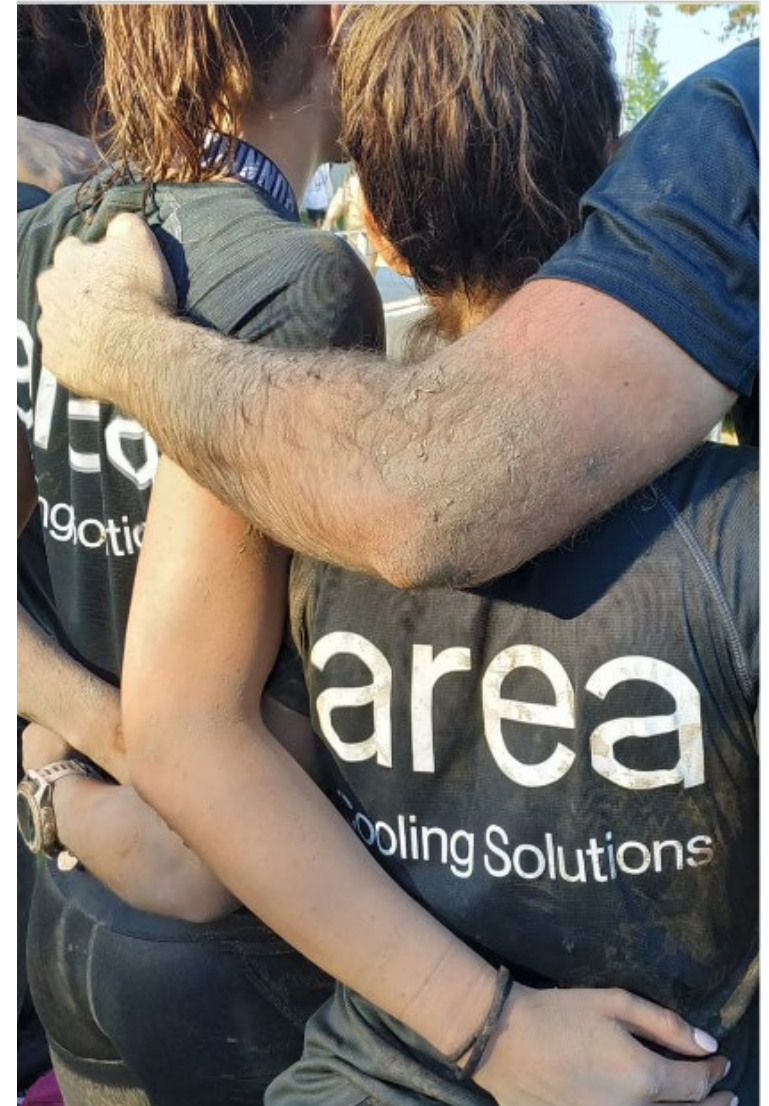
Innovatiinen, kestävä kehitys, toimiva jälkimarkkinointi ja huolenpito ovat kaiken tekemisemme keskiössä

### Visio

Kehitämme älykkäitä ratkaisuja viherään tulevaisuuten

### Missio

Toimittaa kompressoreja, säätimiä ja kompressorilauhduttimia ammattilaisten tarpeisiin



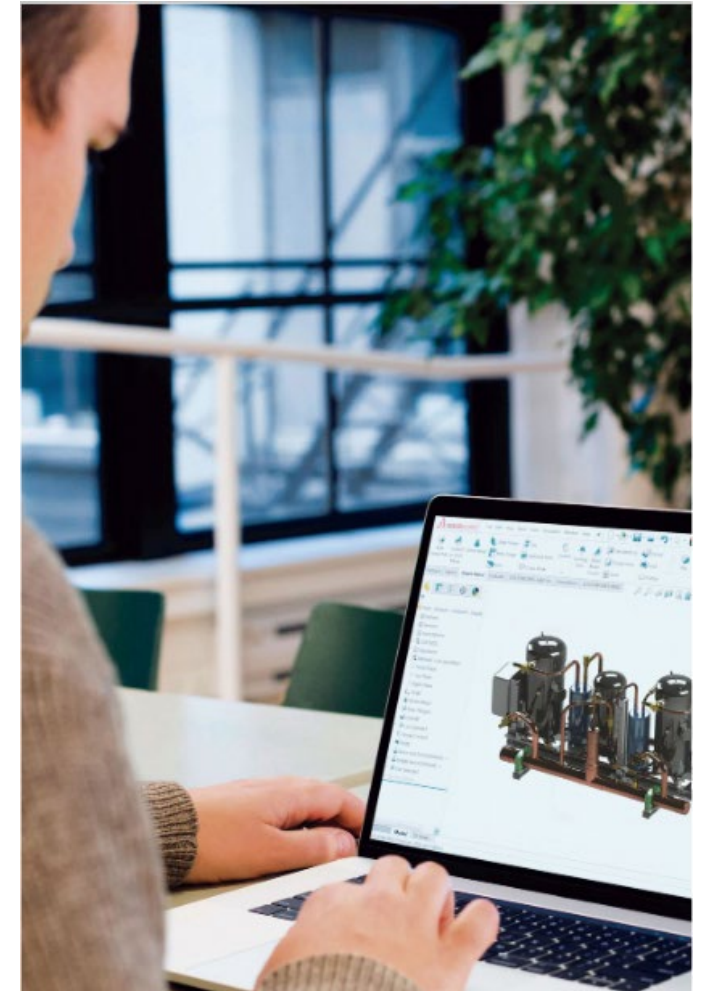
## Vuodesta 1986 sinun puolellasi LVI ja jäähdytysprojekteissa

**Ymmärrämme liiketoimintanne**, ja tarjoamme parhaat ratkaisut tuotevalikoimanne kehittämiseksi.

**Tarjoamme tukemme** kehitystyöhönne, jaamme osaamisemme ja neuvot optimaalisimpien komponenttien valitsemiseksi kuhunkin sovellukseen.

**Yli 12-vuoden kokemus** taajuusmuuttajaohjauksesta. Etähallinta ja ennakoivan huollon toiminnot.

**Ratkaisut kaikille kylmäaineille**, A2L, R290 ja CO<sub>2</sub>.



### 3 Pääosaamialuetta



Kompressorit



Kompressorilauhduttimet



Valintaohjelma

## Kehityksemme keskeisimmät innovaatiot

### Uutta ajattelua pieniin myymälöihin ja kohteisiin:

Ei enää hajautettua monien yksikön järjestelmää, kiitos tuotevalikoimamme yksiköt aina 30 kW plus- / 8,5 kW pakastejärjestelmät, saakka.

iCOOL 30D CO<sub>2</sub> Pluskoneikko: Suurin markkinoilla oleva yksikkö.

*Tulevaisuus: Pluskoneikot aina 60 kW:iin saakka.*

### Tehokkuus on toimintamme perusta:

iCOOL™: Markkinoiden laajin invertteriohjattu koneikko valikoima (HFC / A2L/ CO<sub>2</sub>)  
Lämmöntalteenotto lisävarusteena CO<sub>2</sub> koneikoihin.

### Keskitymme helppoon käyttöönottoon ja huollettavuuteen:

Koneikot 100% esiaseteltu tehtaalla

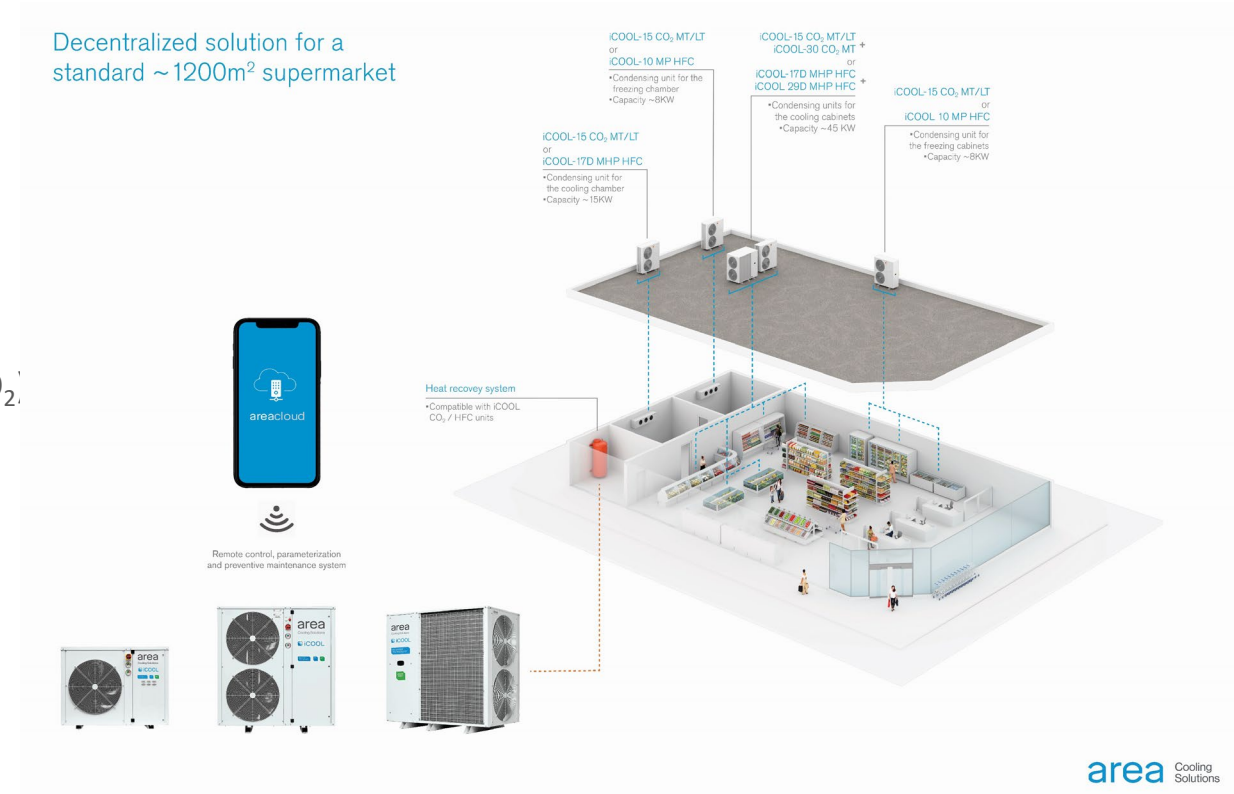
Käyttäjystävällinen käyttöliittymä älylaitteille

### Yhdistettävyyden ja ennakoivan huollon toiminnot:

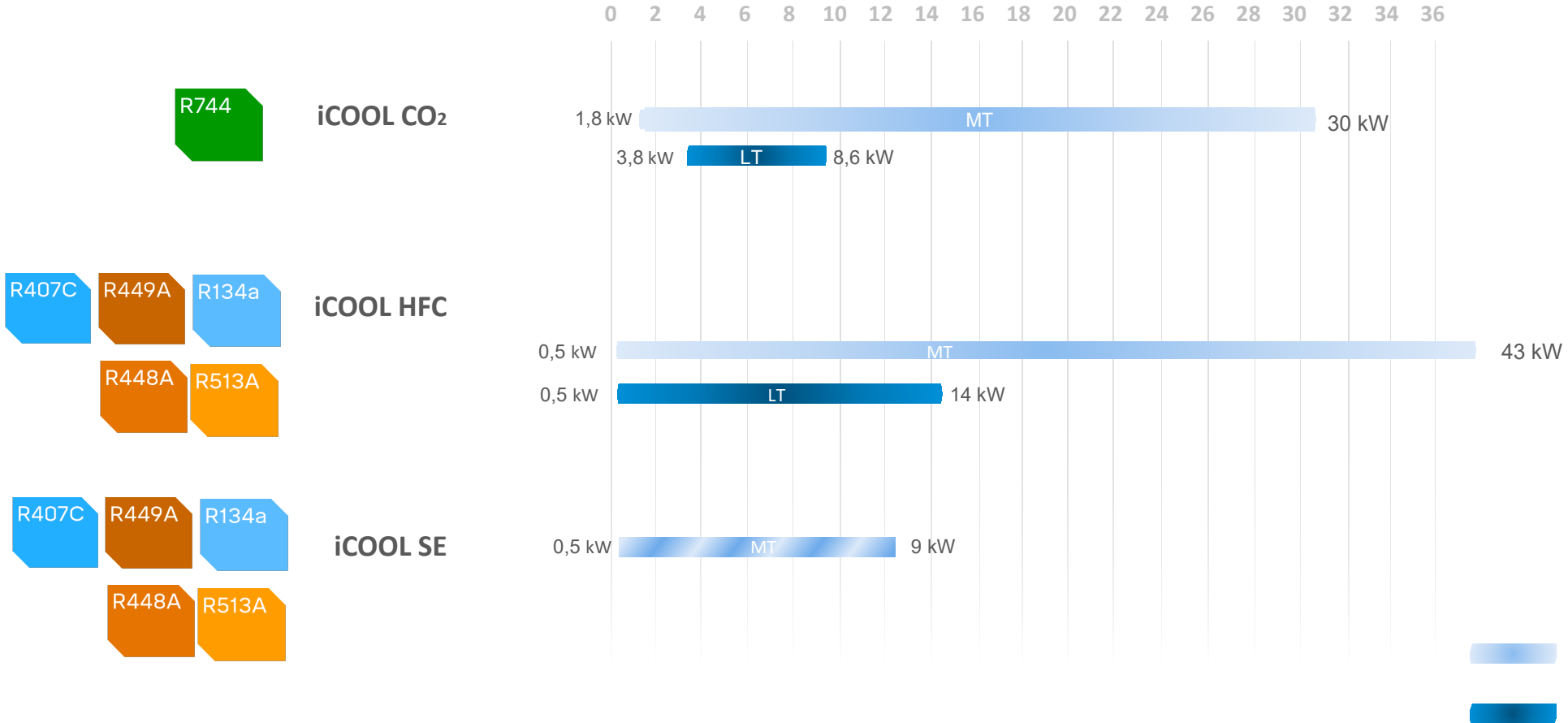
Avoin ModBus omalla pilvipalvelulla

Monianturijärjestelmä takaa yksikön tasaisen toiminnan (kk-lämpötila, öljy,...)

Huoltotoiminnot ( esim. Puhaltimen käänteinen toiminto)



**iCOOL™** Taajuusmuuttajaohjatut yksiköt  
Max. käyttölämpötila +43°C



medium temperature ( -10C / 32C )  
 low temperature ( -30C / 32C )

iCOOL SE, invertteriteknologiaa on/off yksikön hinnalla

Yksikön malli      Kompressori      Jännite      Jäähdytysteho      Min. teho      Maks. teho

-	-	-	* at -10/32C R449A	Min. R449A	Max. R449A
iCOOL SE 2,5 MT (E1)	Avic rotary BLDC	220-240/1/50	2,56	0,69	2,56
iCOOL SE 4,5 MT (E1)	Avic rotary BLDC	220-240/1/50	4,63	0,83	4,63
iCOOL SE 6,5 MT (E1)	Avic rotary BLDC	220-240/1/50	6,57	1,19	6,57

## iCOOL SE, invertteriteknologiaa on/off yksikön hinnalla

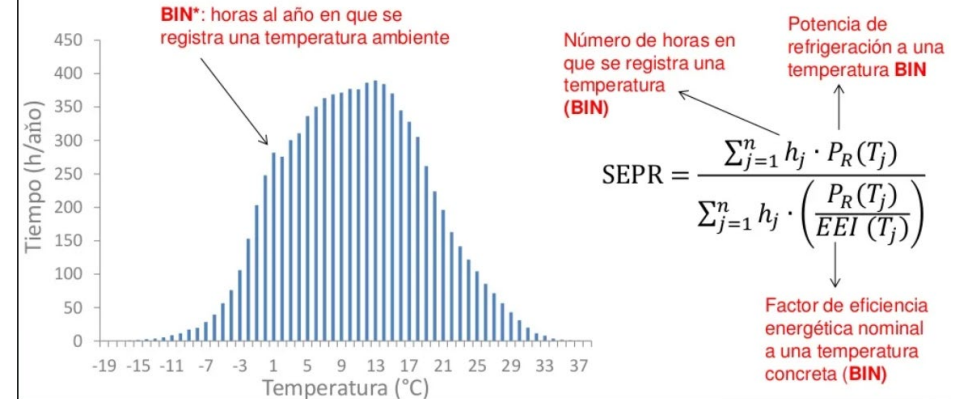
Laskentaohjelma takaisinmaksuajan arvioimiseksi.

### Mikä on SEPR?

ECODESIGN on Eurooppalainen normi kompressorilauhduttimien energiatehokkuuden laskennan standardisoimiseksi. EU:n alueelle asennettujen yksiköiden tulee täyttää **minimissään SEPR-normi**.

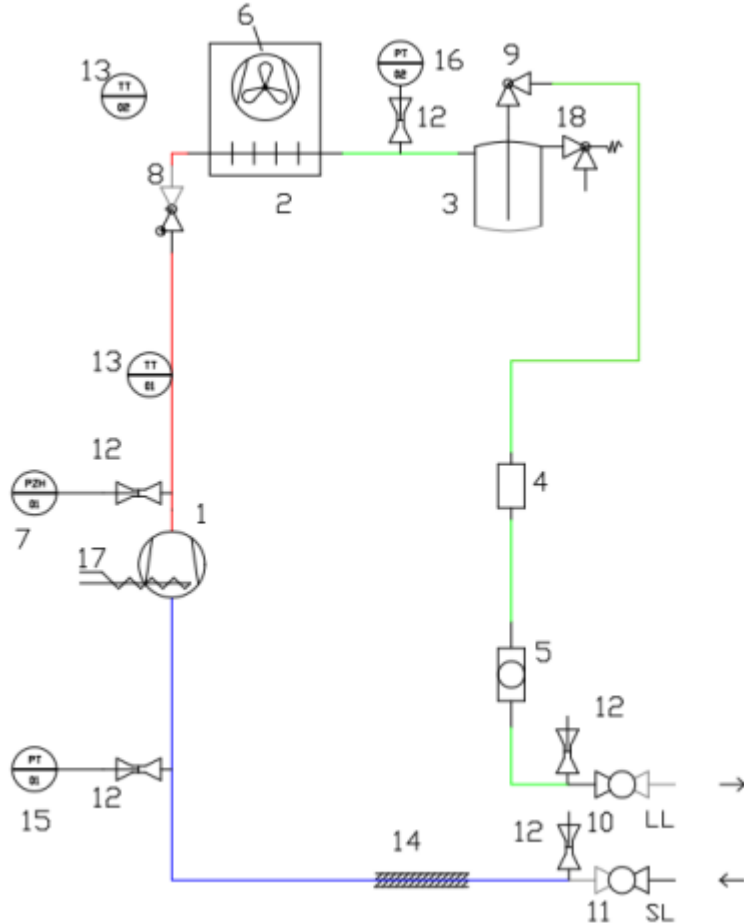
### Factor de rendimiento energético estacional (SEPR)

Enfriadoras y unidades condensadoras de alta potencia





## iCOOL SE, invertteriteknologiaa on/off yksikön hinnalla



1	Rotary inverter compressor
2	Condenser coil
3	Liquid receiver
4	Filter dryer
5	Sight glass
6	Fan
7	HP pressure switch
8	Check valve
9	Rotalock valve
10	Shut-off valve 3/8"
11	Shut-off valve 5/8"
12	Service valve
13	Temperature sensor
14	Thermal insulation
15	Pressure transducer LP
16	Pressure transducer HP
17	Crankcase heater
18	Safety valve

Säätimen tyyppi:

Invertteri

Kompressori

Puhallin

Lauhdutuksen ohjaus

Höyrystymisen säätö

Ulkolämpötilan mitt.

Painekytkimet

Eliwell PLC

Smart Power

BLDC rotaatio

EC

PLC-säädin

PLC-säädin

Sisältyy

Kiinteät

## iCOOL SE, invertteriteknologiaa on/off yksikön hinnalla

	<b>iCOOL SE 2.5</b>
Cooling cap. MT (-10°C/32°C) - R448A (kW)	(1,67) 2,56
COP	1,89
Evap. Temp range - °C	-15 / 0
Ambient Temp range - °C	-20 / +43
Power supply	230V/1ph/50Hz
Type of compressor	Avic rotary DC
Receiver (L)	3,9
Number x diameter fans (mm)	1 x 450 (EC)
Condensation control	through controller
Floating ambient temp	yes
User interface	LCD
Main switch	no
Pressure switches	Capsule
Max pipe length (m)	15
Max pipe height (m)	5
Max qty evap	3
Dimension (LxI - h) - mm	1.040 x 400 - 605
Weight (kg)	70
Noise level 10m (dB(A))	42,5
MCC (A)	8



\* Äänen painetaso mitattu kaiuttomassa tilassa (-10/+32°C) MT & (-25/+32°C) LT.  
Käyntiolosuhteet saattavat vaikuttaa mitattuihin arvoihin

iCOOL SE alustavat tiedot



## iCOOL SE, invertteriteknologiaa on/off yksikön hinnalla

iCOOL SE 4.5	
Cooling cap. MT (-10°C/32°C) - R448A (kW)	3,01 - 4,63
SEPR (COP)	3,39 (1,85)
Evap. Temp range - °C	-15 / 0
Ambient Temp range - °C	-20 / +43
Power supply	230V/1ph/50Hz
Type of compressor	1 x Avic rotary DC
Receiver (L)	3,9
Number x diameter fans (mm)	1 x 450 (EC)
Condensation control	through controller
Floating ambient temp	yes
User interface	LCD
Main switch	no
Pressure switches	Capsule
Max pipe length (m)	15
Max pipe height (m)	5
Max qty evap	3
Dimension (LxI - h) - mm	1.040 x 400 - 605
Weight (kg)	70
Noise level 10 m (dB(A))	42,5
MCC (A)	14



\* Äänen painetaso mitattu kaiuttomassa tilassa (-10/+32°C) MT & (-25/+32°C) LT. Muut käyttöolosuhteet saattavat vaikuttaa äänitasoon.

iCOOL SE alustavat tiedot



## iCOOL SE, invertteriteknologiaa on/off yksikön hinnalla

iCOOL SE 6.5	
Cooling cap. MT (-10°C/32°C) - R448A (kW)	(4,27) 6,57
SEPR	3,80
Evap. Temp range - °C	-15 / 0
Ambient Temp range - °C	-20 / +43
Power supply	230V/1ph/50Hz
Type of compressor	1 x Avic rotary DC
Receiver (L)	5,3
Number x diameter fans (mm)	1 x 500 (EC)
Condensation control	through controller
Floating ambient temp	yes
User interface	LCD
Main switch	no
Pressure switches	Capsule
Max pipe lenght (m)	15
Max pipe height (m)	5
Max qty evap	3
Dimension (Lxl - h) - mm	1.076 x 400 - 805
Weight (kg)	80
Noise level 10 m (dB(A))	42,5
MCC (A)	18



\* Äänen painetaso mitattu kaiuttomassa tilassa. (-10/+32°C) MT & (-25/+32°C) LT.  
Muut käyttöolosuhteet saattavat vaikuttaa äänitasoon.

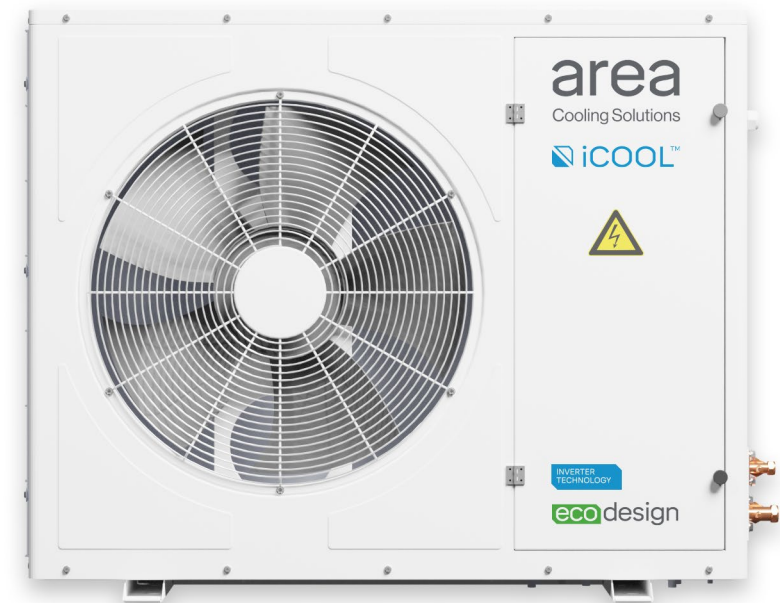
iCOOL SE alustavat tiedot



## iCOOL SE edut:

- Useampi sovellus yhdellä yksiköllä
- 15 m max. putkimatka
- 5 m max. putkinousu
- Äänitaso 42,5 dBa @10 m (maksimi)
- Area management ohjelmisto sisältyy
- Sama yksikkö useille kylmäaineille
- Helppo asentaa (kevyt)
- Helppo käyttöönotto (Plug&Play)
- Helppo huollettavuus (saranoitu luukku)
- Pienempi varastointitarve
- Lyhyempi takaisinmaksuaika asiakkaalle

Yksinkertaista ja helppoa invertteriteknologiaa



## iCOOL, Invertteriohjatut kompressorilauhduttimet



Yli **15.000 iCOOL** yksikköä Euroopassa – Yli **12-vuoden kokemus** invertteriohjauksesta

**iCOOL, invertteriohjatut kompressorilauhduttimet**

Ilmainen laskentaohjelma internetissä!



iCOOL 3 MP  
iCOOL 4,5 MHP



iCOOL 7 MHP  
iCOOL 10 MHP  
iCOOL 12 MHP



iCOOL 10 MP  
iCOOL 15 MHP

iCOOL 17D MHP  
iCOOL 21D MHP



iCOOL 17D MP

iCOOL 26D MHP  
iCOOL 29D MHP



iCOOL 39D MHP  
iCOOL 43D MI IP

(MHP) -10/38°C R449A			
kW	Min	Max	
iCOOL 4.5 MHP	(0,8	- 4,6 kW)	
iCOOL 7 MHP	(1,1	- 6,7 kW)	
iCOOL 10 MHP	(2,5	- 8,9 kW)	
iCOOL 12 MHP/slim	(2,7	- 10,5 kW)	
iCOOL 15 MHP	(3,7	- 12,6 kW)	
iCOOL 17D MHP	(2,6	- 15,5 kW)	
iCOOL 21D MHP	(2,6	- 17,8 kW)	
iCOOL 26D MHP	(3,7	- 20,8 kW)	
iCOOL 29D MHP	(3,7	- 24 kW)	
iCOOL 39/43D MHP	(5,9	- 36/38,6 kW)	

(MP) -30/38°C R449A			
kW	Min	Max	
iCOOL 3 MP	(0,5	- 3,4 kW)	
iCOOL 10 MP	(1,8	- 7,8 kW)	
iCOOL 17D MP	(1,8	- 12,8 kW)	



Designed and manufactured in the EU

## iCOOL, invertteriohjatut kompressorilauhduttimet

iCOOL™

INVERTER  
TECHNOLOGY

### Tekniset tiedot:

- Invertteri sisäisellä PLC-säätimellä
- Hermeettiset kompressorit (single tai tandem versio)
- EC-puhaltimet kierrosnopeussäädöllä
- Matalapainelähetin
- Sähkökeskus (230V pistoke tandem versiossa)
- Varaaja + nestelinja
- HP&LP painekeytkimet
- LP painekeytkin (manuaalikäyttöön mallista 10 alkaen)
- Öljynerotin / kompressorit (standard)
- Pisanerotin (standardi mallista 10 alkaen)
- Huoltoventtiilit in/out
- Äänieristetty kotelo
- Kompressorin äänieristys



### Älykäs ohjaus

- Yksinkertainen käyttöliittymä
- Sama käyttöliittymä koko tuotesarjassa
- Manuaalikäyttö / invertterin ohitus
- Pehmeä käynnistys ja pysäytys
- Öljynpalautus toiminto
- Käyntialueen valvonta
- Lauhduttimen puhdistustoiminto (optio)
- Modbus TCP/IP liitettävyyttä
- Etäohjaus AreaCloud:in kautta (optio)



## iCOOL, invertteriohjatut kompressorilauhduttimet

### Saatavilla olevat lisävarusteet:

Symbol	Full name
D	Superheat heat recovery (Solenoid valves)LTO/MG-ventt.
D1	Superheat heat recovery (Ball Valves) LTO/Palloventt.
C	Condenser anticorrosion coating Pinnoitettu lamelli
N	Nordic option (KVR + NRD + inverter heater w/thermostat + receiver heater w/thermostat) "Winter Kit " lauhd.paine, lämmitysvast.
FR	Fan reverse mode Lauhdutinpuhaltimen käänteinen toim.
T	Thermostat for compressor heater Kompr. lämm. termostaatti
HPF	High pressure fan + housing set Kork. ilmamäärän puhallin
H	Housing with soundproof insulation Matalan äänitason kotelo
FSR	Fan speed regulator Puh.nopeus kierr.säätö
CSV	Cutout safety 3-way valve + safety valve Varoventtiili + vaihtoventt.
CSV1	Cutout valve for safety valve Vaihtoventtiili
RM	Remote monitoring (RM-FULL) Etävalvonta
BRM	Basic Remote Monitoring (RM-BASE) Etävalvonta, perus
CRM	Compact remote monitoring (RM-GSM) Kompakti etävalvonta, GSM
RMS	Remote monitoring SLAVE Etävalvonta, rinnakkainen



## iCOOL, invertteriohjatut kompressorilauhduttimet

	iCOOL 7 MHP (G3i)
Cooling cap. MT (-10°C/32°C) - R448A (kW)	7,11
Modulation range	15%-100%
SEPR	3,88
Evap. Temp range - °C	-15 / 5
Ambient Temp range - °C	-30 / +43**
Power supply	380-440V / 3ph / 50 Hz
Type of compressor	Avic rotary DC
Receiver (L)	7,1
Number x diameter r fans (mm)	1 x 630 (EC)
Condensation control	through controller
Floating ambient temp	yes
User interface	LCD (Eliwell)
Main switch	yes
Pressure switches	Capsule
Max pipe length (m)	60
Max pipe height (m)	15
Max qty evap	8
Dimension (LxI - h) - mm	1.141 x 433 - 715
Weight (kg)	135
Noise level 10 m (dB(A))	39
MCC (A)	12



\* Äänen painetaso mitattu kaiuttomassa tilassa (-10/+32°C) MT & (-25/+32°C) LT. Muut käyttöolosuhteet saattavat vaikuttaa äänitasoon.

## iCOOL, invertteriohjatut kompressorilauhduttimet

	iCOOL 12 MHP (G3)
Cooling cap. MT (-10°C/32°C) - R448A (kW)	11,87
Modulation range	25%-100%
SEPR	3,48
Evap. Temp range - °C	-15 / 10
Ambient Temp range - °C	-30 / +43**
Power supply	380-440V / 3ph / 50 Hz
Type of compressor	Scroll Panasonic
Receiver (L)	10
Number x diameter fans (mm)	1 x 710 (EC)
Condensation control	FSC
Floating ambient temp	no
Oil level control	yes
User interface	LCD
Main switch	yes
Pressure switches	Setting
Max pipe length (m)	60
Max pipe height (m)	15
Max qty evap	8
Dimension (Lxl - h) - mm	1.420 x 439 - 963
Weight (kg)	196
Noise level 10 m (dB(A))	40
MCC (A)	17,5



\*Äänen painetaso mitattu kaiuttomassa tilassa. (-10/+32°C) MT & (-25/+32°C) LT Muut käyttöolosuhteet saattavat vaikuttaa äänitasoon.

## iCOOL, invertteriohjatut ompressorilauhduttimet

	ICOOL 15 MHP G3	ICOOL 17D MHP G3
Cooling cap. MT (-10°C/32°C) - R448A (kW)	14,25	17,27
Modulation range	25%-100%	15%-100%
SEPR	3,87	3,61
Evap. Temp range - °C	-15 / 10	-15 / 10
Ambient Temp range - °C	-30 / +43**	-30 / +43**
Power supply	380-440V / 3ph / 50 Hz	380-440V / 3ph / 50 Hz
Type of compressor	Scroll Panasonic	Tandem scroll (inv+on/off)
Receiver (L)	15	15
Number x diameter fans (mm)	2 x 630 (EC)	2 x 630 (EC)
Condensation control	FSC	FSC
Floating ambient temp	no	no
User interface	LCD	LCD
Main switch	yes	yes
Pressure switches	Setting	Setting
Max pipe lenght (m)	60*	60*
Max pipe height (m)	15	15
Max qty evap	8	15
Dimension (LxI - h) - mm	1.322 x 475 - 1.493	1.521 x 475 - 1.493
Weight (kg)	256	310
Noise level 10 m (dB(A))	44	44
MCC (A)	18,5	16/11,1
Safety mode	no	manual



\* Äänen painetaso mitattu kaiuttomassa tilassa(-10/+32°C) MT & (-25/+32°C) LT Muut käyttöolosuhteet saattava vaikuttaa äänitasoon.

## iCOOL, invertteriohjatut kompressorilauhduttimet

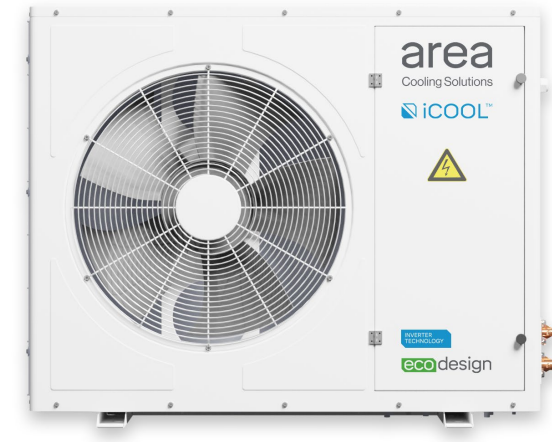
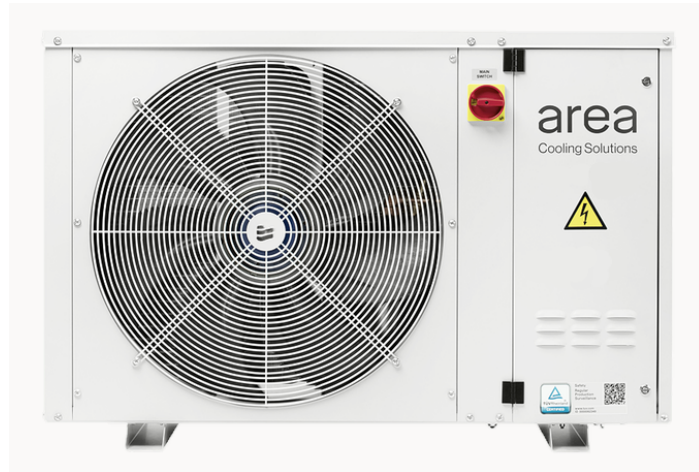
### iCOOL edut

- Laajemmat sovellukset
- Laajempi käyttöalue
- Sama yksikkö useille kylmäaineille
- Matala äänitaso
- Luotettavuus, -> Area ohjelmisto
- Matalat käyttökustannukset
- Räätelöinti tarpeiden mukaiseksi





## Tuotteiden valinta



## Valinta iCOOL SE vai iCOOL ?

### iCOOL™ SE

- Sama yksikkö kaikkiin sovelluksiin
- Kilpailukykyinen vs. on/off yksikkö

### iCOOL™ standard

- Tehontarve yli 6,5 kW
- Matala äänitasovaatimus
- Useita höyrystimiä (> 3 höyrystimiä)
- Pitkä putkimatka (> 15m)
- Putkinousu (> 5m)
- Räätelöinti tarpeet (HR, marine, nordic kit...)
- HT korkeampi höyrystymislämpötila mahdollinen (> 0°C)

[https://areacooling.com/calculation-software/?step=1&type=condensing\\_unit](https://areacooling.com/calculation-software/?step=1&type=condensing_unit)

iCOOL CO2



Yli 400 iCOOL CO2 yksikköä Euroopassa



**iCOOL CO2**

INVERTER TECHNOLOGY

ECO DESIGN



iCOOL 22 CO<sub>2</sub> MT



iCOOL 30D CO<sub>2</sub> MT

MT (-10°C/38°C - R744A)

iCOOL-05 CO2 MT (1,6 – 3,9)

iCOOL-07 CO2 MT (2,6 – 5,9)

iCOOL-15 CO2 MT (6,2 – 14,0)

iCOOL-22 CO2 MT (6,2 – 20,0)

iCOOL-30D CO2 MT (6,2 – 28,0)

Q3-2023

Q4-2023

iCOOL-15 CO2 MAX MT

LT (-30°C/38°C - R744A)

iCOOL-07 CO2 LT (1,5 – 3,5)

iCOOL-15 CO2 LT (3,5 – 8,2)

iCOOL-15 CO2 MAX MT



iCOOL MAX 15 CO2 MT/LT

## iCOOL CO2

iCOOL™ CO<sub>2</sub>

Kokemuksia

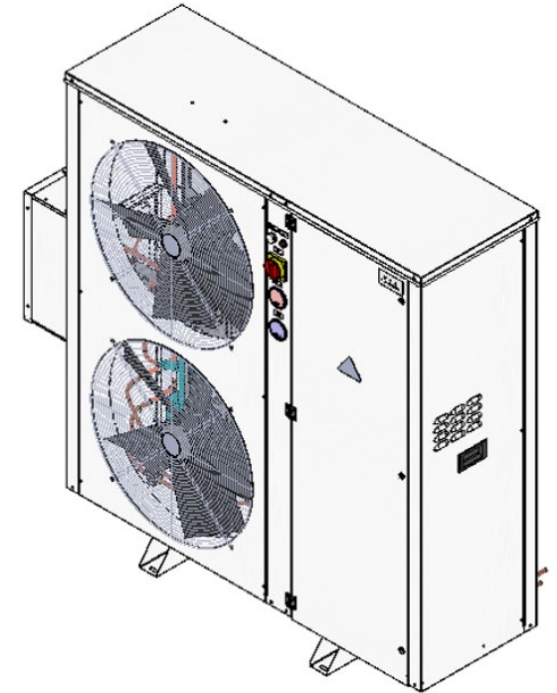
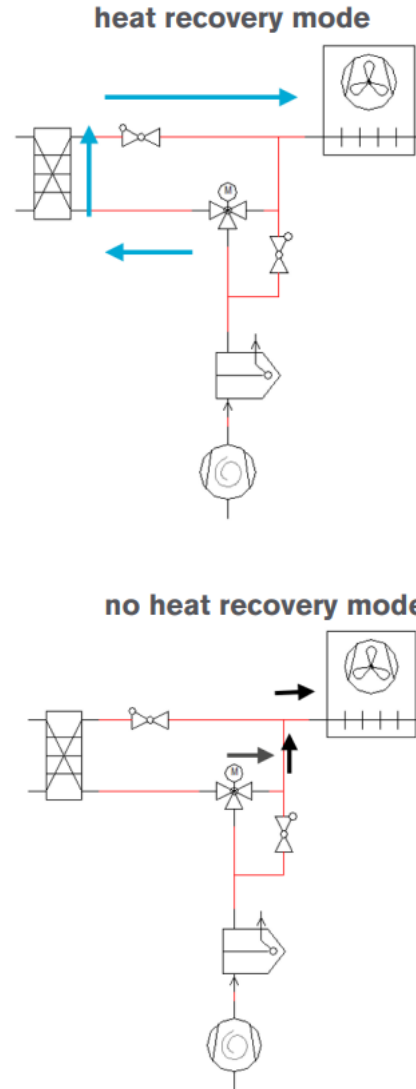
- Yli 400 asennettua yksikköä Euroopan alueella
- Kaikissa yksiköissä varusteena etävalvonta
- Eteläisin asennuspaikka: Kypros
- Pohjoisin: Ruotsi
- Korkein ympäristön lämpötila: Kypros +47,2°C
- Matalin ympäristön lämpötila: Puola -28°C
- Pisin putkimatka: 70m



## iCOOL CO2

### iCOOL CO2 edut

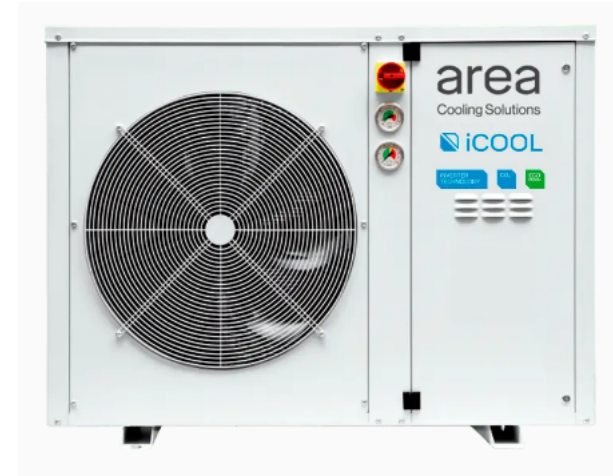
- Ainoa eurooppalainen valmistaja, joka käyttää Panasonic 2-aste kompressoria
- Euroopassa suunniteltu
- Käyttäjätavallinen käyttöliittymä
- Plug&Play asennus
- Etävalvonta sisältyy
- Tuotetuki
- Lämmöntalteenotto (Optio)
- Laajin tuotevalikoima (v.2023)



## iCOOL CO2

		iCOOL 5 CO2 MT
Cooling Capacity		
	MT (-10°C/32°C)	3,7
	LT (-30°C/32°C)	-
Extra equipments		
	Receiver (L)	10
	Max pipe lenght (m)	65
	Weight (kg)	160
	User interface	smart device
	Safety valves on reciever	2
	Economizer for discharge temp. reduction	no
	Service valve	included
	Suction filter	option
	Liquid line (Filter drier/sight glass)	included
	Main switch	included
	Front manometers	included
	Plug socket	included
	Automatic safety mode	na
	Remote monitoring	included
	Oil charge 0,6 L	included
	Management of 1x EEV/evaporator	included in main board
	Max. qty of evaporator managment	5
	Max charge refrigerant (kg)	10

### Vertailu iCOOL 5 CO2 MT



Kilpailukykyisin useamman höyrystimen järjestelmissä!

## iCOOL CO2

		iCOOL 7 CO2 MT/LT
Cooling Capacity		
	MT (-10°C/32°C)	6,0
	LT (-30°C/32°C)	3,5
Extra equipments		
	Receiver (L)	10
	Max pipe lenght (m)	80
	Weight (kg)	200
	User interface	smart device
	Safety valves on reciever	2
	Economizer for discharge temp. reduction	Economizer
	Service valve	included
	Suction filter	option
	Liquid line (Filter drier/sight glass)	included
	Main switch	included
	Front manometers	included
	Plug socket	included
	Automatic safety mode	na
	Remote monitoring	included
	Oil charge 0,6 L	included
	Management of 1x EEV/evaporator	included in main board
	Max. qty of evaporator managment	10
	Max charge refrigerant (kg)	15

### Vertailu iCOOL 7 CO2 MT/LT

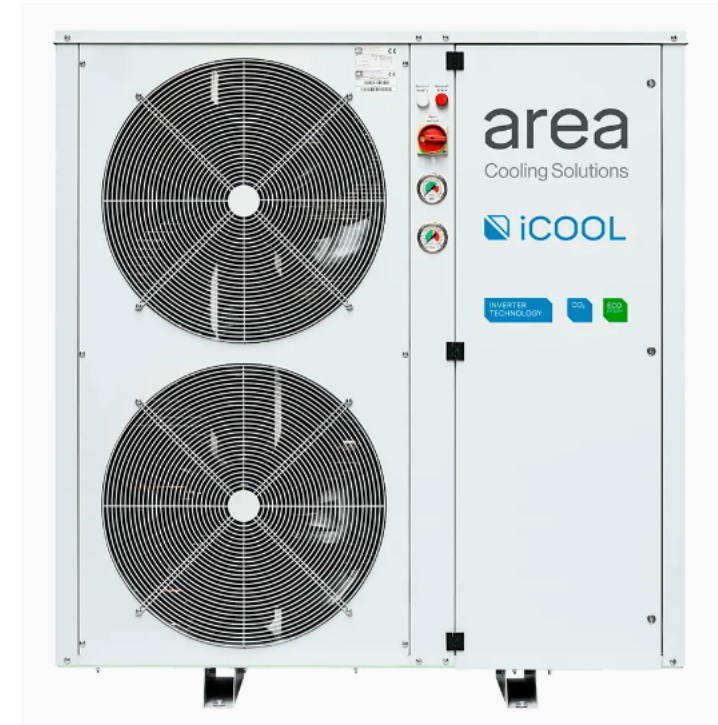


Monihöyrystijärjestelmä / keskisuuret kohteet

## iCOOL CO2

		iCOOL 7 CO2 MT/LT
Cooling Capacity		
	MT (-10°C/32°C)	6,0
	LT (-30°C/32°C)	3,5
Extra equipments		
	Receiver (L)	10
	Max pipe lenght (m)	80
	Weight (kg)	200
	User interface	smart device
	Safety valves on reciever	2
	Economizer for discharge temp. reduction	Economizer
	Service valve	included
	Suction filter	option
	Liquid line (Filter drier/sight glass)	included
	Main switch	included
	Front manometers	included
	Plug socket	included
	Automatic safety mode	na
	Remote monitoring	included
	Oil charge 0,6 L	included
	Management of 1x EEV/evaporator	included in main board
	Max. qty of evaporator managment	10
	Max charge refrigerant (kg)	15

## Vertailu iCOOL 15 CO2 MT/LT



Monihöyryjärjestelmä / Suuret kohteet

iCOOL CO2

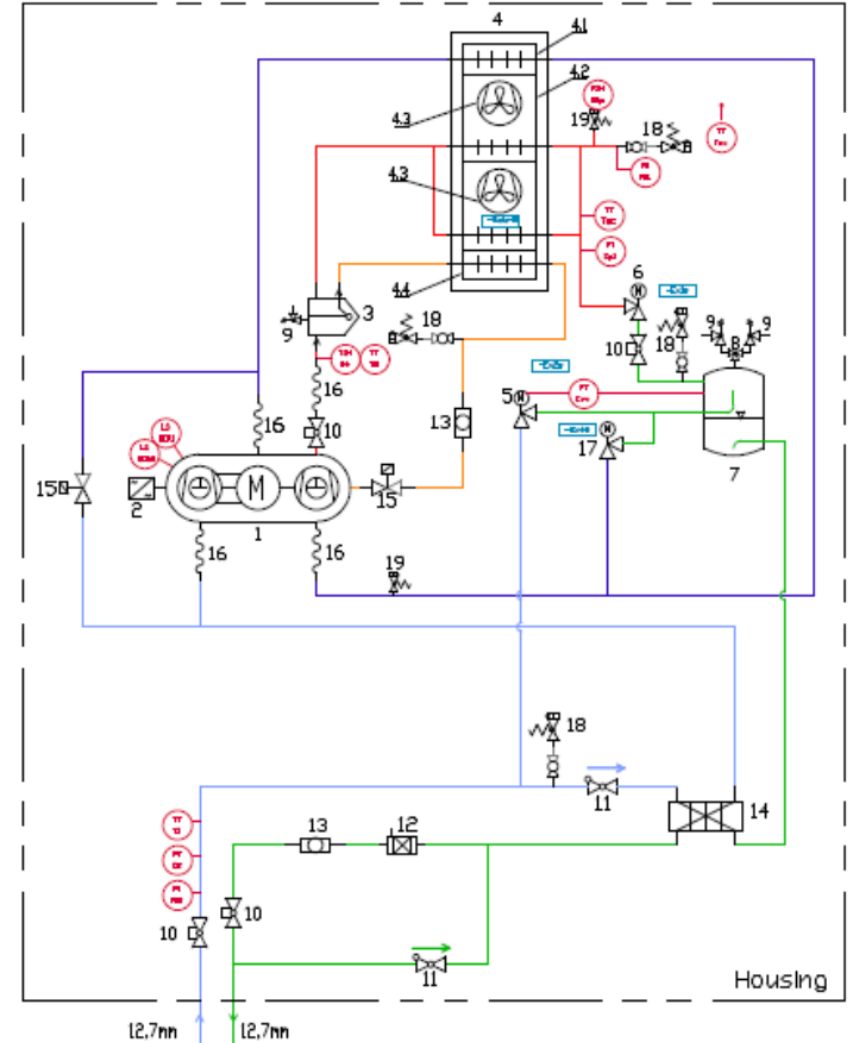
iCOOL 22 CO2 MT & iCOOL 30D MT

		iCOOL 22 CO2 MT		iCOOL 30D CO2 MT
Cooling Capacity				
	MT (-10°C/32°C)	22,5		30,3
Extra equipments				
<i>Preliminary</i>	Receiver (L)	24,0		24,0
	Max pipe lenght (m)	80		80
	Weight (kg)	380		470
	User interface	smart device		smart device
	Safety valves on reciever	2		2
	Economizer for discharge temp. reduction	Subcooler		Subcooler
	Service valve	included		included
	Suction filter	included		included
	Liquid line (Filter drier/sight glass)	included		included
	Main switch	included		included
	Front manometers	included		included
	Plug socket	included		included
	Automatic safety mode	na		included
	Remote monitoring	included		included
	Oil charge 0,6 L	included		included
Management of 1x EEV/evaporator	included in main board		included in main board	
Max. qty of evaporator managment	15		20	

## iCOOL CO2

- Suunnittelussa huomioitu helppo huollettavuus
- 2-aste Panasonic kompressori
- Riittävä varaajatilavuus
- Öljynhallinta ( tuplavarmistuksella )
- Älykäs AREA ohjelmisto
- Käyttäjäturvallinen käyttöliittymä

No.	Component
1	Compressor
2	Inverter
3	Oil separator
4	Heat exchanger
4.1	Interstage heat exchanger
4.2	Gas cooler
4.3	Fan
4.4	Oil cooler
5	Receiver pressure control valve (RPV)
6	Gas cooler pressure control valve (GCV)
7	Liquid receiver
8	3-way changeover valve
9	Safety valve
10	Shut off valve
11	Check valve
12	Filter drier
13	Sight glass
14	Internal heat exchanger
15	Solenoid valve
16	Vibration absorber
17	Winter valve
18	Shut-off Schrader valve
19	Schrader valve
PT	Pressure transducer
TT	Temperature sensor
PZH	HP Pressure Switch
LS	Oil level sensor
TSH	Discharge gas thermostat
PI	Manometer





## areacademy Interaktiivinen koulutuskeskus ja tekninen tuki

Saat asiantuntijoiltamme tuen ja teknisen koulutuksen, tuotevalintaan, asennukseen, sekä myös käyttöön ja huoltoon.

