



Monoblocchi a parete a propano



DESCRIZIONE GENERALE GAMMA

Unità precaricate di refrigerante

Dotate di compressori ermetici a pistoni funzionanti con refrigerante ecologico R290 (propano – GWP 3). Ogni circuito contiene una carica di propano inferiore a 150 grammi.

Ampio range di applicazione

Progettate per un ampio range di temperature esterne (Temperatura minima +10°C , temperatura massima +43°C). Unità dotata di pressostato ventola condensatore.

Set point cella impostabile da +5°C a -5°C per le unità TN e da -18°C a -25°C per le unità BT.

Facilità di installazione

Installazione accavallata con opzione a tampone per installazione attraverso la parete della cella. Resistenza di scarico inclusa con sistema automatico di evaporazione della condensa.

Soluzione "plug and play"

Monoblocco dotato di controllore elettronico, cavo predisposto per interruttore micro-porta, cavo predisposto per luce cella, cavo predisposto per resistenza porta (solo per modelli BT)



DATI TECNICI

Modello: NXK244

| DATI GENERALI | | |
|-------------------|--|-------------|
| Compressori | | 2x 21,02 cc |
| Tipo compressore | | Ermetico |
| Tipo refrigerante | | R290 |
| Tipo sbrinamento | | Gas caldo |

| DATI ELETTRICI | | |
|------------------------|---------|----------|
| Alimentazione | V/ph/Hz | 230/1/50 |
| Potenza max assorbita | W | 1872 |
| Corrente max assorbita | A | 9,56 |

| CONDENSATORE | | |
|--------------|-------------------|-----------|
| Ventilatore | n. x Ø | 2 x 254mm |
| Portata aria | m ³ /h | 1300 |
| EVAPORATORE | | |
| Ventilatore | n. x Ø | 2 x 254mm |
| Portata aria | m ³ /h | 1300 |
| Freccia aria | m | 6 |

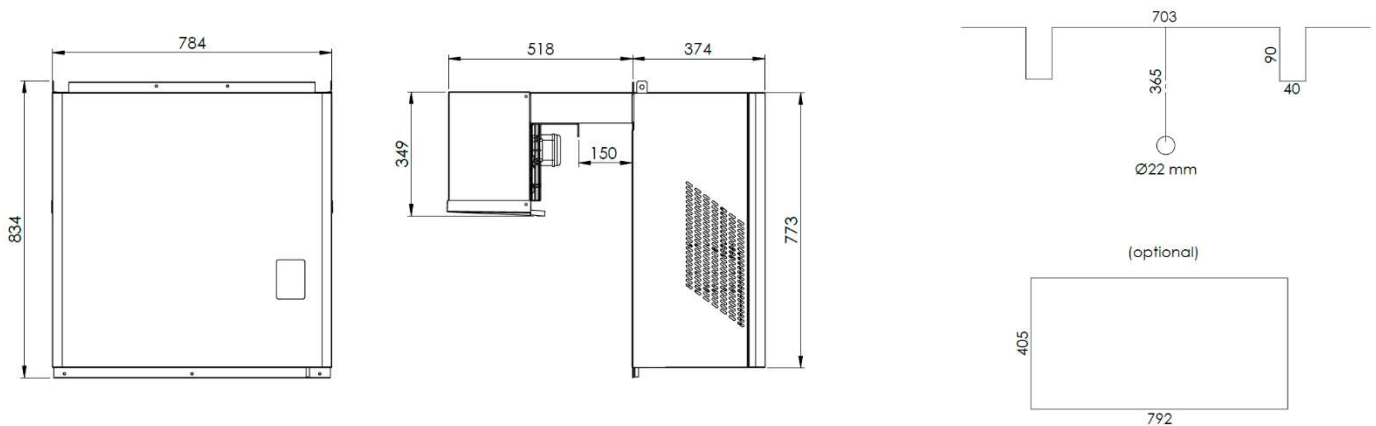
| PESI e DIMENSIONI | | |
|-------------------|------|-----------------|
| Dimensioni | Rif. | Forma 2 |
| Peso netto | kg | 81 |
| Peso lordo | kg | 116 |
| Tipo imballo | | Gabbia in legno |

Resa in tabella

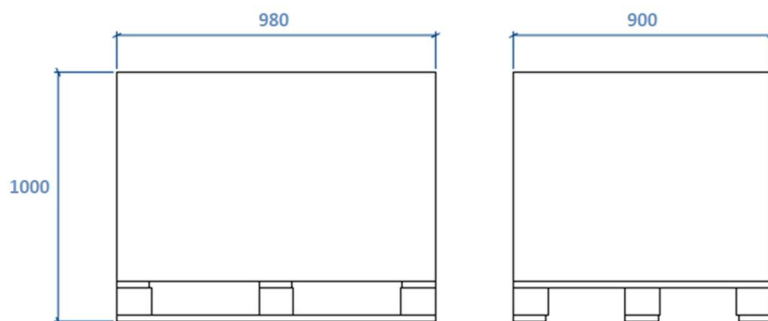
| T ambiente | T cella | | * |
|------------|---------|----------------|------|
| 25°C | -18 °C | W | 1968 |
| | | m ³ | 23,7 |
| | -20 °C | W | 1900 |
| | | m ³ | 22,5 |
| | -25 °C | W | 1522 |
| | | m ³ | 14,1 |
| 32 °C | -18 °C | W | 1844 |
| | | m ³ | 19,6 |
| | -20 °C | W | 1734 |
| | | m ³ | 18,2 |
| | -25 °C | W | 1466 |
| | | m ³ | 10,2 |
| 43 °C | -18 °C | W | 1634 |
| | | m ³ | 11,5 |
| | -20 °C | W | 1516 |
| | | m ³ | 10,1 |
| | -25 °C | W | 1268 |
| | | m ³ | 7,3 |

*volumi suggeriti per celle con spessore isolamento 100mm e pavimento isolato

Installazione unità



Ingombri trasporto unità



Optional

- Condensazione ad acqua (con valvola barostatica)
- Kit montaggio tampone
- Scheda seriale RS485 per connessione via cavo Modbus
- Protezione cataforesi batteria evaporatore e condensatore
- Voltaggio speciale (contattare Ufficio Tecnico)



Wall-mounted monobloc units with propane



General description

Pre-charged units

Equipped with hermetic reciprocating compressor working with R290 "green" refrigerant (propane – GWP 3). Each circuit includes less than 150 gr of propane.

Wide application range

Developed to work at wide external temperatures range (min temp +10°C , max temp +43°C). The unit includes a condenser fan pressure switch. Set point from +5°C to -5°C for MT units and set point from -18°C to -25°C for LT units.

Easy installation

Straddle mounted installation, additional option with panel kit to be installed through the wall. Equipped with the drain heater and automatic system to remove condensate water)

"Plug and play" solution

Equipped with the electronic controller, a pre-arranged door switch cable, a pre-arranged room light cable, a pre-arranged door heater cable (for LT units only)



TECHNICAL DATA

Model: NXK244

| GENERAL DATA | | |
|--------------------|--|-------------|
| Compressors | | 2x 21,02 cc |
| Compressor type | | Hermetic |
| Refrigerant charge | | R290 |
| Defrost system | | Hot gas |

| ELECTRICAL DATA | | |
|-----------------------|---------|----------|
| Voltage | V/ph/Hz | 230/1/50 |
| Max power input | W | 1872 |
| Max operating current | A | 9,56 |

| CONDENSER | | |
|---------------|-------------------|-----------|
| Fan | n. x Ø | 2 x 254mm |
| Air flow rate | m ³ /h | 1300 |
| EVAPORATOR | | |
| Fan | n. x Ø | 2 x 254mm |
| Air flow rate | m ³ /h | 1300 |
| Air thrown | m | 6 |

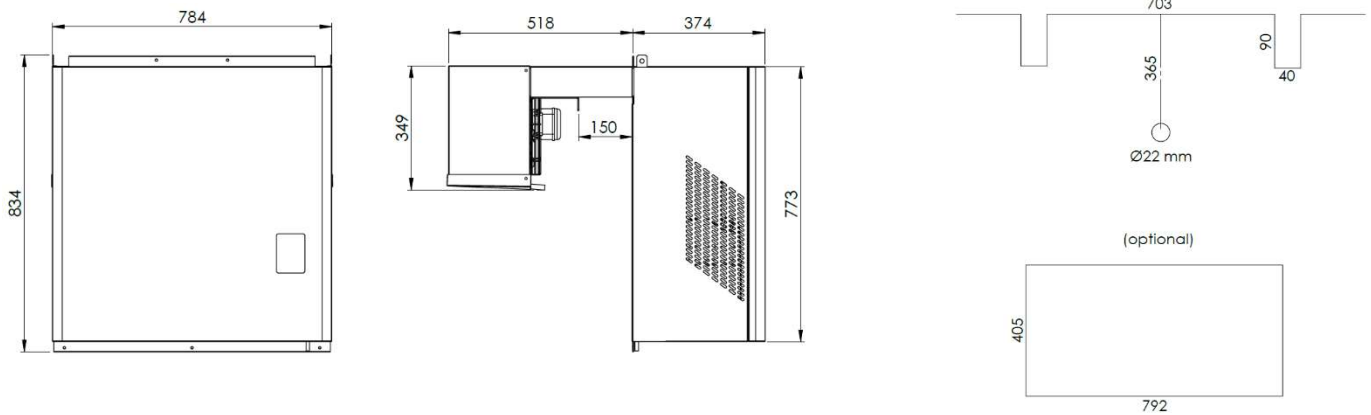
| WEIGHT and DIMENSIONS | | |
|-----------------------|------|--------------|
| Dimensions | Ref. | Fig. 2 |
| Net Weight | kg | 81 |
| Gross Weight | kg | 116 |
| Packing | | Wooden crate |

Cooling capacity

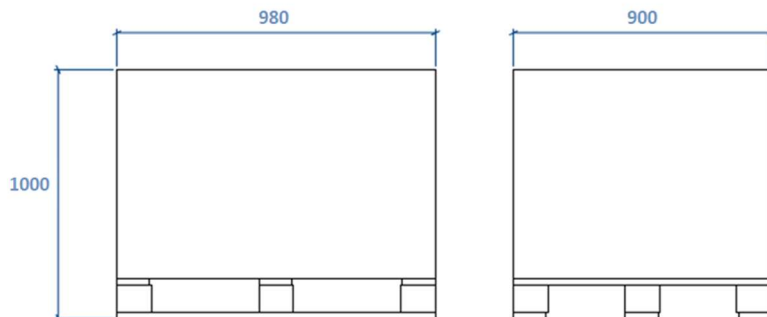
| Ext. Temp. | Room Temp. | | * |
|------------|------------|----------------|------|
| 25 °C | -18 °C | W | 1968 |
| | | m ³ | 23,7 |
| | -20 °C | W | 1900 |
| | | m ³ | 22,5 |
| | -25 °C | W | 1522 |
| | | m ³ | 14,1 |
| 32 °C | -18 °C | W | 1844 |
| | | m ³ | 19,6 |
| | -20 °C | W | 1734 |
| | | m ³ | 18,2 |
| | -25 °C | W | 1466 |
| | | m ³ | 10,2 |
| 43 °C | -18 °C | W | 1634 |
| | | m ³ | 11,5 |
| | -20 °C | W | 1516 |
| | | m ³ | 10,1 |
| | -25 °C | W | 1268 |
| | | m ³ | 7,3 |

*Suggested m³ Volume for cold rooms with 100mm wall thickness and insulated floor

Installation



Shipment information



Additional Options

- Water-cooled condenser (with pressure valve)
- Panel kit (through the wall installation)
- RS485 electronic card, connection through cable Modbus
- Cataphoresis protection on condenser and evaporator coils
- Special voltage (please contact our Engineering department)



Groupes monobloc à parois avec propane



CHARACTERISTIQUES PRICIPALES DE LA GAMME

Unités préchargées en réfrigérant

Equipées avec compresseurs hermétiques à piston fonctionnant avec le réfrigérant écologique R290 (propane – GWP 3). Chaque circuit contient une charge de propane inférieure à 150 grammes.

Large gamme d'application

Conçu pour une large plage de températures extérieures (température minimale +10°C, température maximale +43°C). Unité équipée d'un pressostat du ventilateur du condenseur.

Point de consigne de la chambre réglable de +5°C à -5°C pour les unités TN et de -18°C à -25°C pour les unités BT.

Facilité d'installation

Installation à cheval avec option à tampon pour une installation à travers la paroi de la chambre froide. Résistance de décharge incluse avec système d'évaporation automatique des condensats.

Solution "plug and play"

Monobloc équipé de contrôleur électronique, câble prédisposé pour interrupteur pour éclairage de la chambre froide, câble de terre (uniquement pour les modèles BT).



DONNÉES TECHNIQUES

Model: NXK244

| DONNÉES GENERALES | | |
|-------------------|--|-------------|
| Compresseur | | 2x 21,02 cc |
| Type compresseur | | Hermetique |
| Type de gaz | | R290 |
| Type de degivrage | | Gaz chaud |

| DONNÉES ELECTRIQUES | | |
|------------------------|---------|----------|
| Tension | V/ph/Hz | 230/1/50 |
| Puissance max absorbée | W | 1872 |
| Courant max absorbée | A | 9,56 |

| CONDENSEUR | | |
|------------------|-------------------|-----------|
| Ventilateur | n. x Ø | 2 x 254mm |
| Débit d'air | m ³ /h | 1300 |
| EVAPORATEUR | | |
| Ventilateur | n. x Ø | 2 x 254mm |
| Débit d'air | m ³ /h | 1300 |
| Projection d'air | m | 6 |

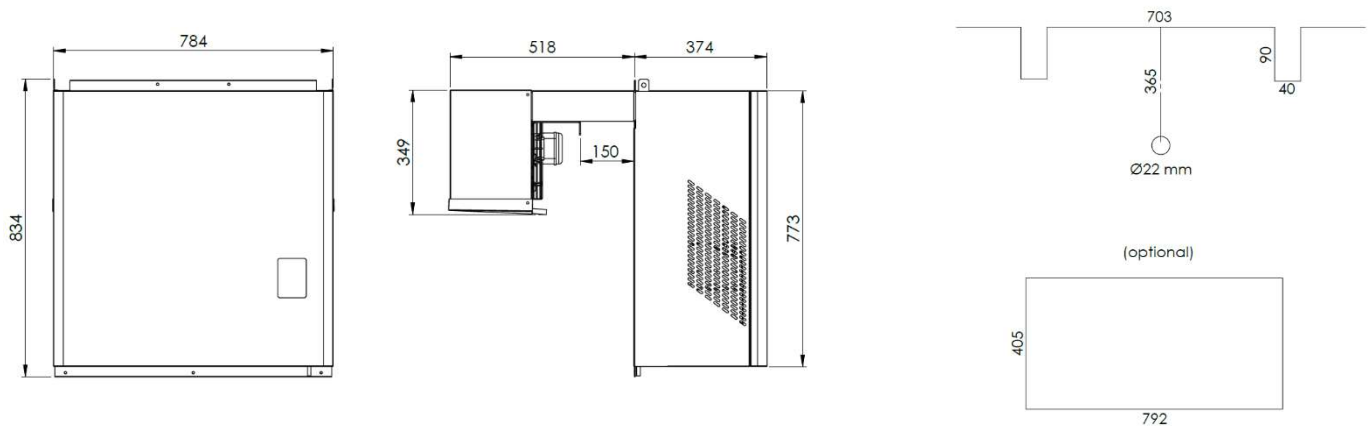
| POIDS ET DIMENSIONS | | |
|---------------------|------|-------------|
| Dimensions | Rif. | Taille 2 |
| Poids net | kg | 81 |
| Poids gross | kg | 116 |
| Emballage | | Claire voie |

Puissances frigorifiques

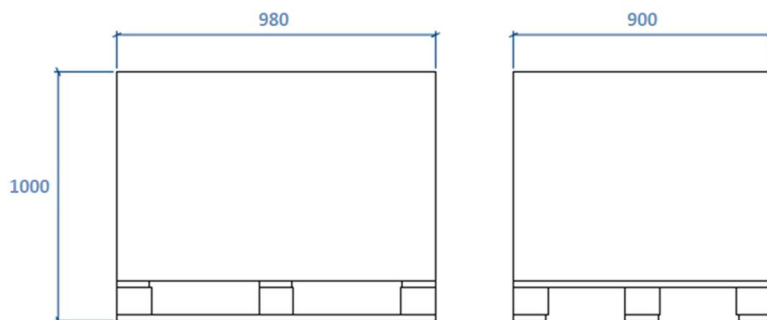
| T exterieure | T chambre | | * |
|-----------------|-----------|----------------|------|
| 25°C | -18 °C | W | 1968 |
| | | m ³ | 23,7 |
| | -20 °C | W | 1900 |
| | | m ³ | 22,5 |
| | -25 °C | W | 1522 |
| | | m ³ | 14,1 |
| 32 °C | -18 °C | W | 1844 |
| | | m ³ | 19,6 |
| | -20 °C | W | 1734 |
| | | m ³ | 18,2 |
| | -25 °C | W | 1466 |
| | | m ³ | 10,2 |
| 43 °C | -18 °C | W | 1634 |
| | | m ³ | 11,5 |
| | -20 °C | W | 1516 |
| | | m ³ | 10,1 |
| | -25 °C | W | 1268 |
| | | m ³ | 7,3 |

*volumes suggérés pour épaisseur isolation chambre 100mm avec sol isolé

Installation unité



Dimensions de transport de l'unité



Options

- Condensation par eau (avec vanne barostatique)
- Kit installation tampon
- Platine électronique RS485 pour connexion via câble Modbus
- Protection phorèse sur la batterie condenseur et évaporateur
- Tension spéciale (contacter notre Bureau d'Etude)