

HÖYRYSTIN

Malli: REC 0251 F8E4S

Teho	kW	1,4
Tulevan ilman lämpötila	°C	-23,0
Lähtevän ilman lämpötila	°C	-26,8
Tulevan ilman suhteellinen kosteus	%	85
Lähtevän ilman suhteellinen kosteus	%	98
Käytettävä neste		R452A
Höyrystyslämpötila (Dew)	°C	-30,0
Lauhtumislämpötila (Dew)	°C	40,0
Lauhtumislämpötila (ennen paisuntaventtiiliä)	°C	20,0
Tulistus	K	5,0
Condensed water	kg/h	0,1
Sensible Heat Factor	%	96,6
Jäätymisspaksuus	mm	0,0
Ilmamäärä	m ³ /h	900
Ilman nopeus	m/s	2,5
Heittopituus	m	7
Puhaltimien staatt. paine	Pa	0
Puhaltimet	mm	1 x 250
Syöttöjännite		230V/1Ph/50Hz
Puhallin kierrosluku simuloitu	%	100
Puhallin kierrosluku	rpm	1450
Äänen tehotaso	dB(A)	67
Äänen painetaso EN 13487 at 5 m	dB(A)	42
Puhaltimien sähköteho (*)	W	44
Puhaltimien nimellisteho	W	50
Puhaltimien nimellisvirta	A	0,3
Lämmönsiirto pinta-ala	m ²	5,5
Sisätilavuus	dm ³	1,7
Lamelliväli	mm	8,0
Paino	kg	17
Putkiyhde SISÄÄN	mm	1 x 10
Putkiyhde ULOS	mm	1 x 10
Putkimateriaali		Kupari
Lamellimateriaali		Alumiini
Runkomateriaali		Aluminium Painted RAL 9002
Pituus	mm	565
Leveys	mm	480
Korkeus	mm	415
Max. käyttöpaine	bar	30

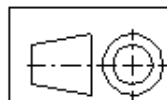
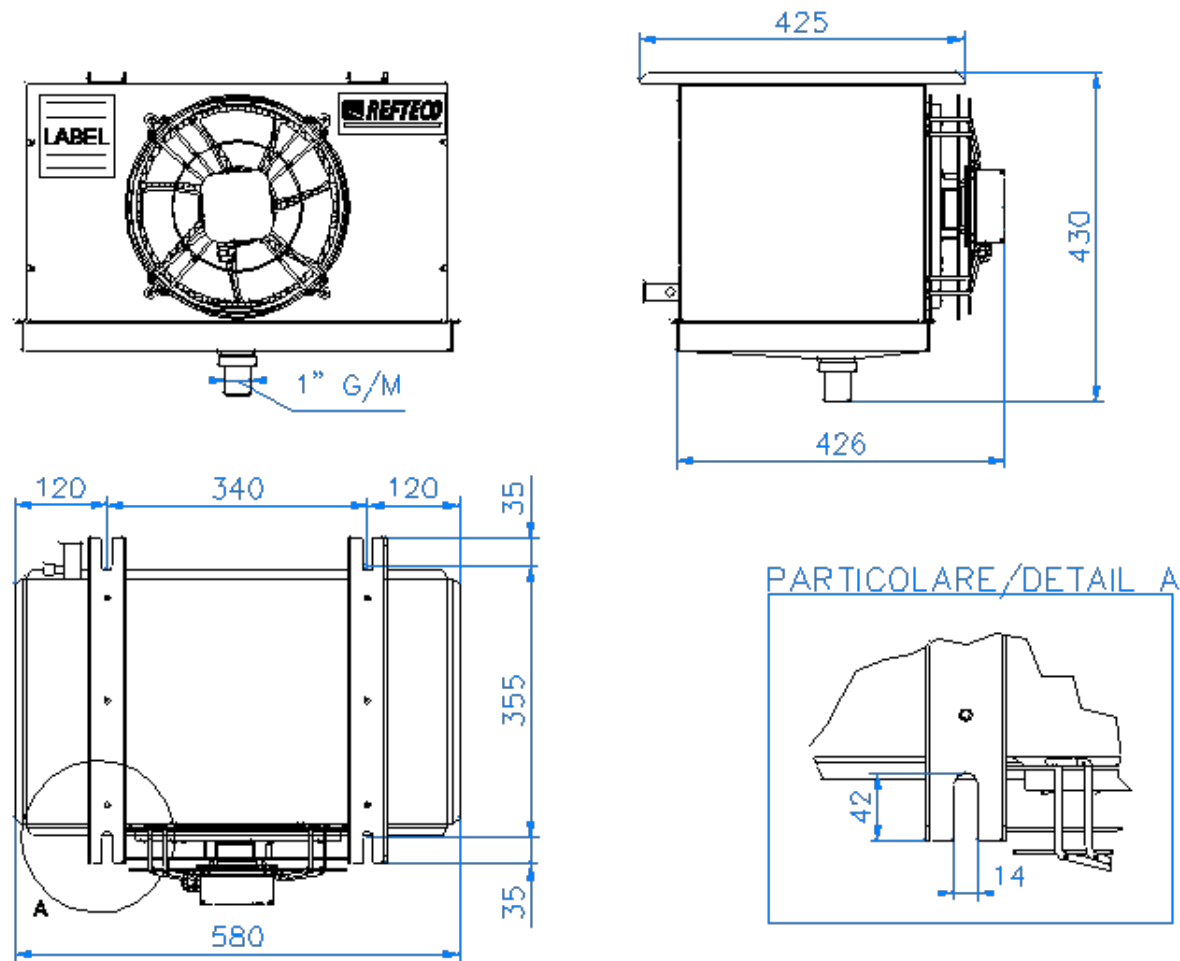
Sulatus tapa

Sähkö T0 ≥ -40°C - 0,7 kW

HUOMAUTUKSET!

Puhaltimien virta-arvot muuttuvat lämpötilan muuttuessa. Äänitason toleranssi +/- 2 dB. Mitat ja paino voivat muuttua, riippuen laitteen varusteista. Yleiset myyntiehtomme ja asennus- ja huolto-ohjeemme ovat voimassa.

Attenzione : il disegno e le dimensioni non sono valide per tutti gli accessori.
 Attention : drawing and dimensions not valid for all accessory options.



Data / Date :
01/2015

Modello / Model :
R_C 0251



Questo disegno è proprietà della Refteco srl Socia Unica. Non può essere riprodotto o trasmesso a terzi senza l'autorizzazione dello stesso.
 This design is the property of Refteco srl Socia Unica. It may not be reproduced or transmitted to third parties without the permission of the same.

Päiväys 15/11/2024
Asiakas
Projekti
Tarjous



HÖYRYSTIN

Malli: REC 0251 F8E4S

Piirejä:1

Lisävarusteet

Sähkösulatus $T_0 \geq -40^{\circ}\text{C}$
Eristetty allas
