

HÖYRYSTIN

Malli: REC 0252 F8E4S

Teho	kW	3,0
Tulevan ilman lämpötila	°C	-23,0
Lähtevän ilman lämpötila	°C	-27,0
Tulevan ilman suhteellinen kosteus	%	85
Lähtevän ilman suhteellinen kosteus	%	98
Käytettävä neste		R452A
Höyrystyslämpötila (Dew)	°C	-30,0
Lauhtumislämpötila (Dew)	°C	40,0
Lauhtumislämpötila (ennen paisuntaventtiiliä)	°C	20,0
Tulistus	K	5,0
Condensed water	kg/h	0,2
Sensible Heat Factor	%	93,0
Jäätymisspaksuus	mm	0,0
Ilmamäärä	m ³ /h	1800
Ilman nopeus	m/s	2,5
Heittopituus	m	10
Puhaltimien staatt. paine	Pa	0
Puhaltimet	mm	2 x 250
Syöttöjännite		230V/1Ph/50Hz
Puhallin kierrosluku simuloitu	%	100
Puhallin kierrosluku	rpm	1450
Äänen tehotaso	dB(A)	70
Äänen painetaso EN 13487 at 5 m	dB(A)	45
Puhaltimien sähköteho (*)	W	88
Puhaltimien nimellisteho	W	100
Puhaltimien nimellisvirta	A	0,6
Lämmönsiirto pinta-ala	m ²	11,1
Sisätilavuus	dm ³	3,4
Lamelliväli	mm	8,0
Paino	kg	30
Putkiyhde SISÄÄN	mm	1 x 12
Putkiyhde ULOS	mm	1 x 18
Putkimateriaali		Kupari
Lamellimateriaali		Alumiini
Runkomateriaali		Aluminium Painted RAL 9002
Pituus	mm	875
Leveys	mm	480
Korkeus	mm	415
Max. käyttöpaine	bar	30

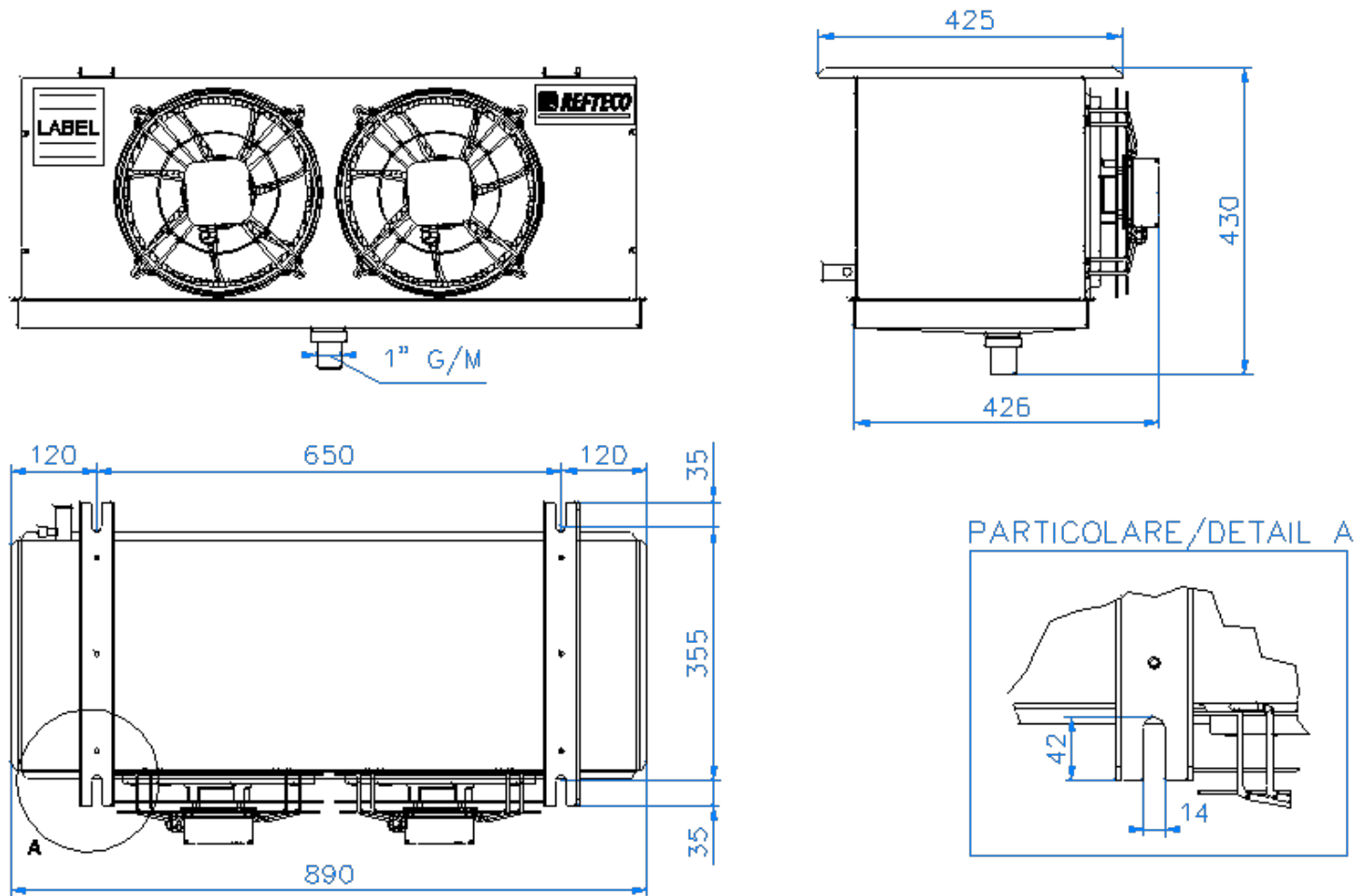
Sulatus tapa

Sähkö T0 ≥ -40°C - 1,4 kW

HUOMAUTUKSET!

Puhaltimien virta-arvot muuttuvat lämpötilan muuttuessa. Äänitason toleranssi +/- 2 dB. Mitat ja paino voivat muuttua, riippuen laitteen varusteista. Yleiset myyntiehtomme ja asennus- ja huolto-ohjeemme ovat voimassa.

Attenzione : il disegno e le dimensioni non sono valide per tutti gli accessori.
 Attention : drawing and dimensions not valid for all accessory options.



	Data / Date :	Modello / Model :
	01/2015	R_C 0252



Questo disegno è proprietà della Refteco srl Socio Unico. Non può essere riprodotto o trasmesso a terzi senza l'autorizzazione della stessa.
 This design is the property of Refteco srl Socio Unico. It may not be reproduced or transmitted to third parties without the permission of the same.

Päiväys 15/11/2024
Asiakas
Projekti
Tarjous



HÖYRYSTIN

Malli: REC 0252 F8E4S

Piirejä:2

Lisävarusteet

Sähkösulatus T0≥-40°C
Eristetty allas
