

HÖYRYSTIN

Malli: REC 0352 F8E4D

Teho	kW	7,5
Tulevan ilman lämpötila	°C	-23,0
Lähtevän ilman lämpötila	°C	-26,5
Tulevan ilman suhteellinen kosteus	%	85
Lähtevän ilman suhteellinen kosteus	%	97
Käytettävä neste		R452A
Höyrystyslämpötila (Dew)	°C	-30,0
Lauhtumislämpötila (Dew)	°C	40,0
Lauhtumislämpötila (ennen paisuntaventtiiliä)	°C	20,0
Tulistus	K	5,0
Condensed water	kg/h	0,6
Sensible Heat Factor	%	93,6
Jäätymispaksuus	mm	0,0
Ilmamäärä	m ³ /h	5100
Ilman nopeus	m/s	3,2
Heittopituus	m	19
Puhaltimien staatt. paine	Pa	0
Puhaltimet	mm	2 x 350
Syöttöjännite		400V/3Ph/50Hz
Puhallin kierrosluku simuloitu	%	100
Puhallin kierrosluku	rpm	1370
Äänen tehotaso	dB(A)	74
Äänen painetaso EN 13487 at 5 m	dB(A)	48
Puhaltimien sähköteho (*)	W	314
Puhaltimien nimellisteho	W	340
Puhaltimien nimellisvirta	A	0,8
Lämmönsiirto pinta-ala	m ²	24,7
Sisätilavuus	dm ³	7,7
Lamelliväli	mm	8,0
Paino	kg	50
Putkiyhde SISÄÄN	mm	1 x 16
Putkiyhde ULOS	mm	1 x 28
Putkimateriaali		Kupari
Lamellimateriaali		Alumiini
Runkomateriaali		Aluminium Painted RAL 9002
Pituus	mm	1350
Leveys	mm	495
Korkeus	mm	457
Max. käyttöpaine	bar	30

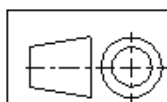
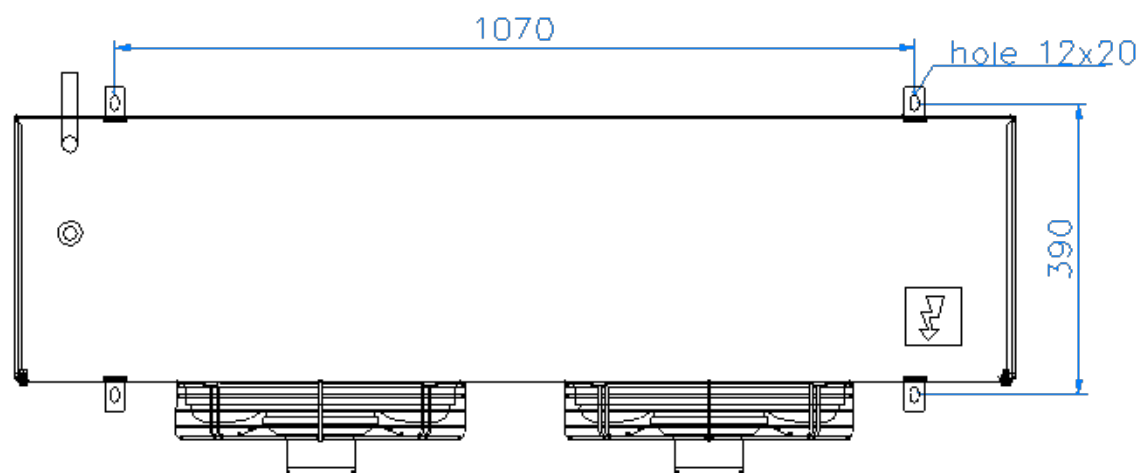
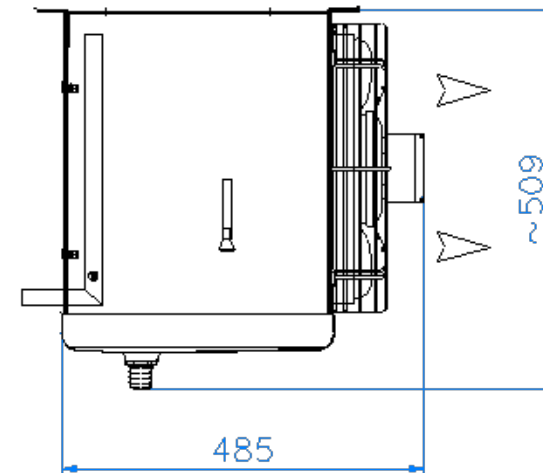
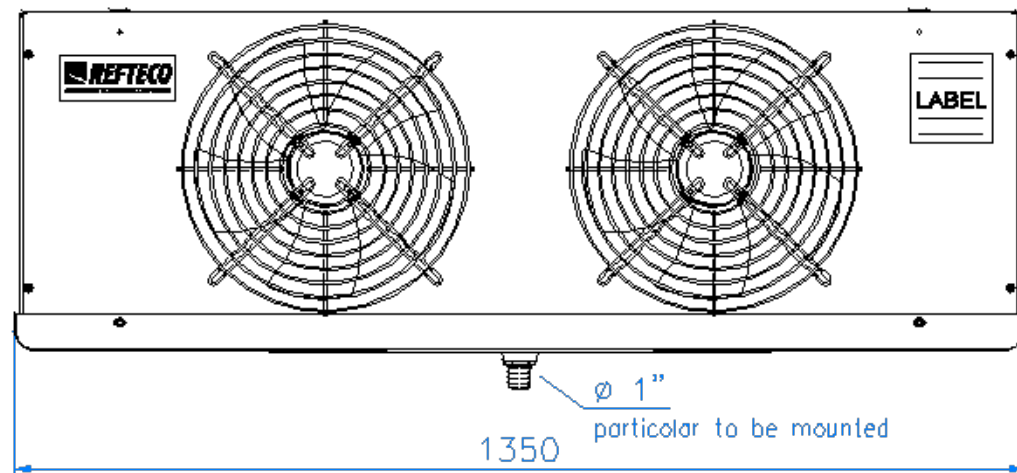
Sulatus tapa

Sähkö T0 ≥ -40°C - 3,8 kW

HUOMAUTUKSET!

Puhaltimien virta-arvot muuttuvat lämpötilan muuttuessa. Äänitason toleranssi +/- 2 dB. Mitat ja paino voivat muuttua, riippuen laitteen varusteista. Yleiset myyntiehtomme ja asennus- ja huolto-ohjeemme ovat voimassa.

Attenzione : il disegno e le dimensioni non sono valide per tutti gli accessori.
Attention : drawing and dimensions not valid for all accessory options.



Data / Date :
01/2013

Modello / Model :
R_C 0352



Questo disegno è proprietà della Refteco srl Socio Unico. Non può essere riprodotto o trasmesso a terzi senza l'autorizzazione della stessa.
This design is the property of Refteco srl Socio Unico. It may not be reproduced or transmitted to third parties without the permission of the same.

Päiväys 15/11/2024
Asiakas
Projekti
Tarjous



HÖYRYSTIN

Malli: REC 0352 F8E4D

Piirejä:4

Lisävarusteet

Sähkösulatus T0≥-40°C

Eristetty kond.vesiallas
