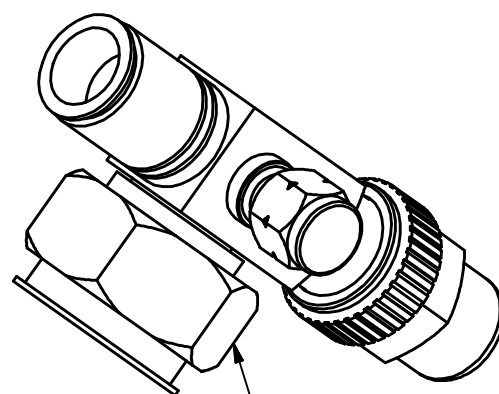
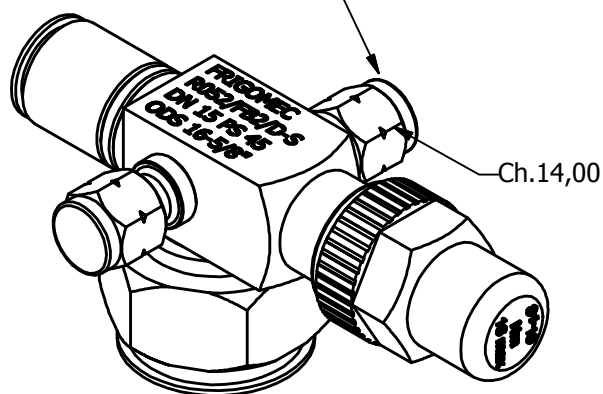


Tappi di tenuta in ottone



Tappo di protezione in plastica

Note
RIFERIMENTO A
Attacco di carica 1/4"Flare/Sae con filettatura interna per valvola Schrader, non escludibile in retrochiusura. (Valvole fornite senza meccanismo)

Trattamento: Z00 - RAMATURA

Semilavorato di esecuzione	6500139A
Trattamenti superficiali ottenibili	RAMATURA da 7 a 10 µm NICHELATURA da 7 a 10 µm
	6500139R 6500139N

Classe "V" Gross.	Tolleranze generali di riferimento secondo UNI EN 22768/1			
	Da 3 a 6 ±0,5	Da 6 a 30 ±1	Da 30 a 120 ±1,5	Da 120 a 400 ±2,5
MATERIALE 11SMnPb37+C EN 10087			SCALA 1:1.3	

A TERMINI DELLE VIGENTI LEGGI SUI DIRITTI D'AUTORE, IL PRESENTE DISEGNO NON POTRA' ESSERE COPIATO, RIPRODOTTO O CONSEGNATO A TERZI ED A DITTE CONCORRENTI.

DATA: 16/10/2008	DISEGNATO	CONTROLLATO	VERIFICATO
FIRME:	Bernini	Venturini	Cattivelli



TIPO: Valvola	R052/FB2/D-S	
MODELLO: 4 vie da 1-1/4" Q.22 Destra/Sinistra ODS 16-5/8"	DATI MARCATURA FRIGOMECC R052/FB2/D-S DN 15 PS 45 ODS 16-5/8"	PESO 0,33 kg FOGLIO 2 / 2
CODICE: 1050120A		