

Ersatzteil-
liste

Spare Parts
List

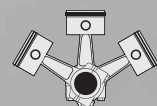
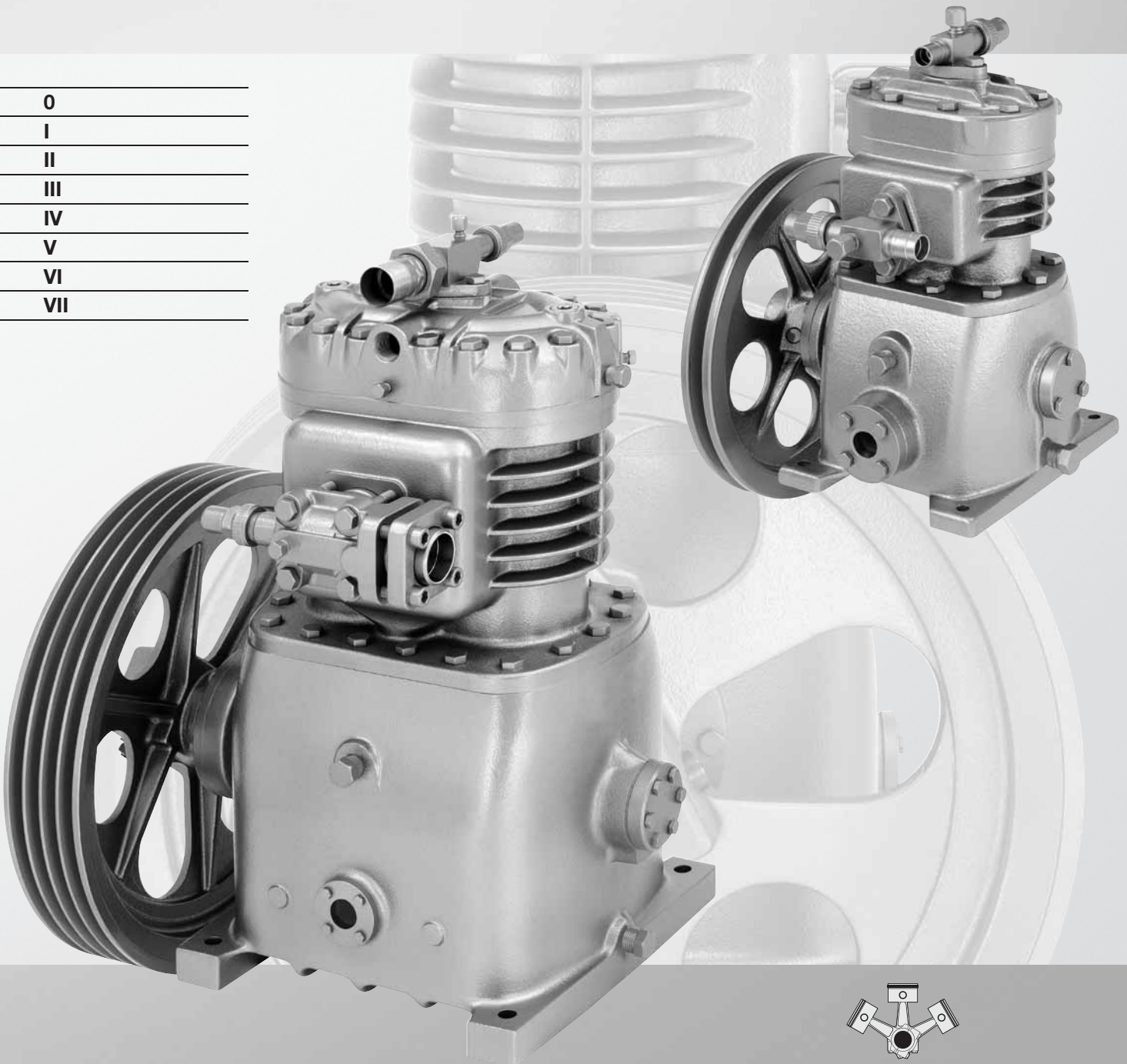
Liste des pièces
détachées

Hubkolbenverdichter,
2-Zylinder

Recip. Compressors,
2-Cylinder

Compresseurs à piston,
2 cylindres

0
I
II
III
IV
V
VI
VII



KE-100-3



Wichtige Hinweise für den Benutzer

Eine ordnungsgemäße Bearbeitung Ihres Ersatzteilauftrages kann nur bei vollständigen Angaben erfolgen.

Bestellbeispiel:

Stück Quantity Quantité	Benennung Description Désignation	Typ Type Type	Art.-Nr. Ref. nr. Réf. no.	Fabrikationsnummer Serial number No. de fabrication
1	Magnetschraube Magnetic plug Vis magnétique	III	366 111-02	2 490 0015

Important recommendations for the user

An order can only be executed exactly if a full designation is given.

Example for ordering:

Recommandation importante pour le client

L'exécution conforme d'une commande de pièces détachées ne peut être faite qu'avec l'indication complète des coordonnées.

Exemple de commande:

Sind bei einem Teil Änderungsstufen vermerkt, muß neben der Art.-Nummer auch die Fabrikationsnummer oder die Änderungsstufe angegeben werden. Werden keine Angaben gemacht, wird die neueste Teileausführung geliefert.

Verdichtertypen, die älter als 10 Jahre sind, werden in dieser Liste nicht mehr aufgeführt.

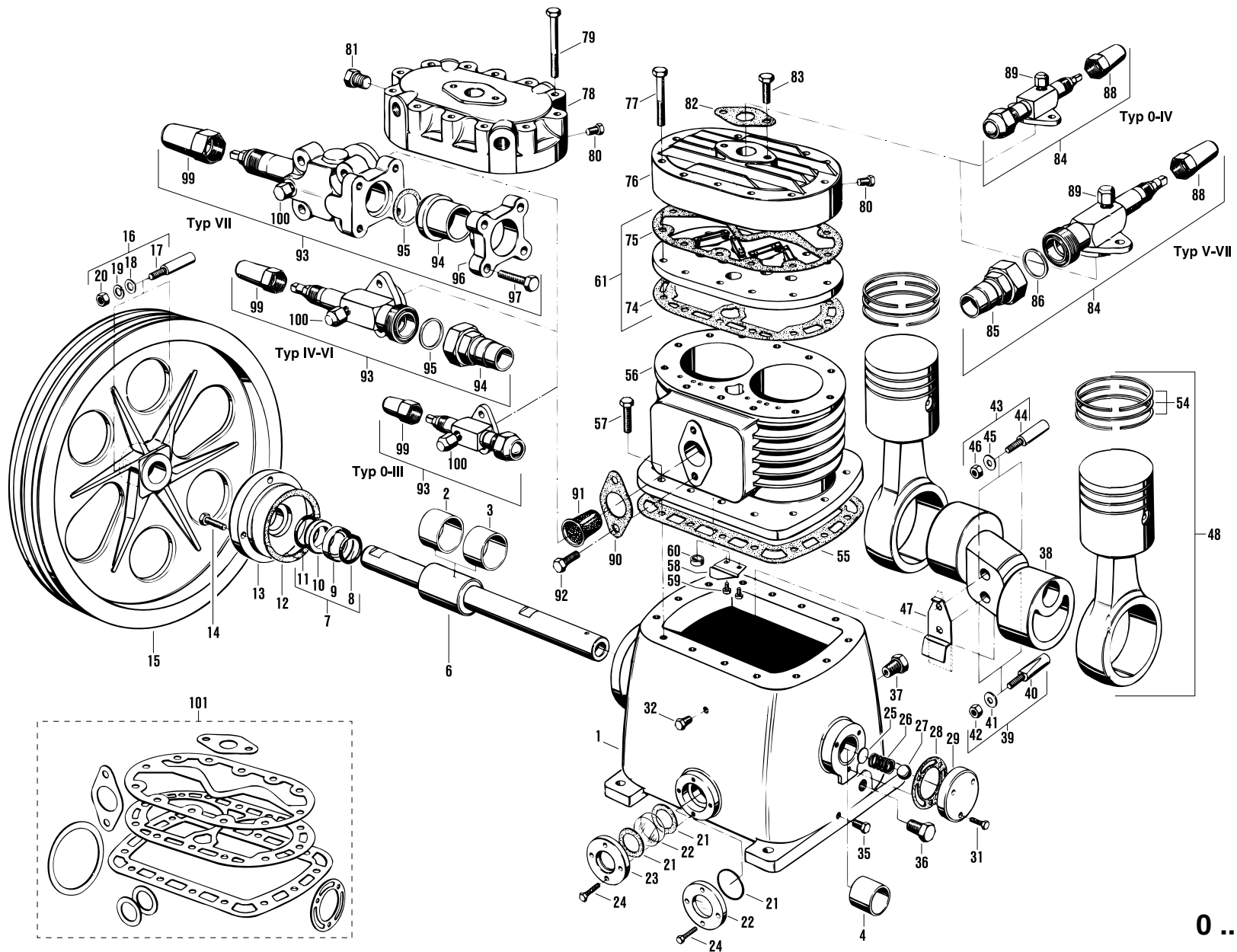
In cases where stages of modification are indicated, please give the compressor serial number as well as the ref. number, without this latest design will be supplied.

Compressor types older than 10 years are not entered any more in this list.

S'il s'agit d'une pièce ayant subie des modifications, veuillez indiquer en dehors du numéro de référence de la pièce le numéro de fabrication du compresseur à réparer. Sans ces coordonnées il vous sera livré d'office la pièce la plus récente.

Les types de compresseurs qui sont plus âgés que 10 ans ne figurent plus dans la liste.

	Legende	Legend	Légende
(123 456-78)	Artikel-Nr. in Klammern: nicht mehr lieferbar	Ref. no. in brackets: no more available	Réf. no. entre parenthèses: non plus livrable
(123 456-78)↓	nicht mehr lieferbar, aber austauschbar durch nächste Änderungsstufe	no more available, but interchangeable by next modification step	non plus livrable, mais interchangeable par le prochain no. de modification
[incl. 17,23]	enthält Pos. 17 und 23	containing item 17 and 23	inclus no. 17 et 23
→ 17,23	bereits enthalten in Pos. 17 und 23	already contained in item 17 and 23	déjà contenu dans no. 17 et 23
(23)	Pos.-Nr. in Klammern: nicht in der Zeichnung dargestellt	Item no. in brackets: not shown in the exploded view	pos. no. in brackets: ne sont pas indiquées sur l'éclaté
▼	Fortsetzung der Pos. nächste Seite	Item continued next page	No. continué la page suivante



0 .. VII





Pos.	Typ	Stück	Ände- rung	ab Baujahr Mon./Jahr/Nr.	Art. Nr.	Benennung			
Item	Type	Qty.	Modifi- cation	from model month/year/no.	Ref. nr.	Description			
No.	Type	Pièce	Modifi- cation	à partir du modèle mois/année/no.	Réf. no.	Désignation			
1	0	1			300 000-01	Gehäuse Housing Corps [incl. 2,3,4,5]	139,5 x 150 x 92		
	I	1			300 001-01		143 x 160 x 110		
	II	1		10/82/230 091	300 002-01		181 x 160 x 119		
	III	1		10/82/230 001	300 003-01		181 x 200 x 139		
	IV	1		11/82/231 001	300 025-01		250 x 223 x 171		
	V	1		11/82/231 001	300 025-02		294 x 290 x 217		
	VI	1		12/82/232 051	300 025-03		398 x 330 x 292		
	VII	1		3/83/243 001	300 025-04		445 x 380 x 320		
2	IV	0	1	3/77/L 001 U	—	Lagerbuchse (vorn/außen) Bearing bush (drive end/outer) Coussinet (côté volant/extérieur) ➔ 1	—		
		1	2	11/98/551 0024	311 104-09		Ø 34 x Ø 30 x 20		
	V	0	1	3/77/L 201 U	—		—		
		1	2	11/98/551 0204	311 104-08		Ø 46 x Ø 42 x 25		
	VI	1		2/77/Y 081 U	311 100-09		Ø 55 x Ø 50 x 30		
		1		3/77/L 074 T	311 100-10		Ø 60 x Ø 55 x 40		
	3	IV	1	1	3/77/L 001 U		(311 104-02) ↓	Lagerbuchse (vorn/innen) Bearing bush (drive end/inner) Coussinet (côté volant/ intérieur) ➔ 1	Ø 34 x Ø 30 x 40
			1	2	11/98/551 0024		311 104-06		Ø 34 x Ø 30 x 20
V		1	1	3/77/L 201 U	(311 104-04) ↓	Ø 46 x Ø 42 x 50			
		1	2	11/98/551 0204	311 104-08	Ø 46 x Ø 42 x 25			
VI		1		2/77/Y 081 U	311 100-09	Ø 55 x Ø 50 x 30			
		1		3/77/L 074 T	311 100-10	Ø 60 x Ø 55 x 40			
4		IV	1	1	1/77/Z 001 N	(311 104-01) ↓	Lagerbuchse (hinten/innen) Bearing bush (back/inner) Coussinet (à l'arrière/intérieur) ➔ 1		Ø 23 x Ø 20 x 27
			1	2	11/98/551 0024	311 104-07			Ø 23 x Ø 20 x 13,5
	V	1	1	9/79/169 001	(311 104-03) ↓	Ø 34 x Ø 30 x 40			
		1	2	11/98/551 0204	311 104-09	Ø 34 x Ø 30 x 20			
	VI	1		5/86/305 001	311 100-12	Ø 39 x Ø 35 x 50			
		1		5/86/305 001	311 100-13	Ø 44 x Ø 40 x 50			
	(5)	IV	0	1	1/81/201 000	—		Lagerbuchse (hinten/außen) Bearing bush (back/outer) Coussinet (à l'arrière/extérieur) ➔ 1	—
			1	2	11/98/551 0024	311 104-07			Ø 23 x Ø 20 x 13,5
V		0	1	1/81/201 000	—	—			
		1	2	11/98/551 0204	311 104-09	Ø 34 x Ø 30 x 20			
6	0, I	1			310 000-01	Welle Shaft Arbre	Ø 23 x 178		
	II, III	1			310 001-01		Ø 27 x 232		
	IV	1			310 002-01		Ø 30 x 289		
	V	1			310 003-01		Ø 42 x 377		
	VI	1			310 004-01		Ø 50 x 505		
	VII	1			310 005-01		Ø 55 x 578		

Pos. Item No.	Typ Type Type	Stück Qty. Pièce	Ände- rung Modifi- cation Modifi- cation	ab Baujahr Mon./Jahr/Nr. from model month/year/no. à partir du modèle mois/année/no.	Art. Nr. Ref. nr. Réf. no.	Benennung Description Désignation	
7	0, I	1			374 008-01	Wellendichtung komplett Shaft seal complete Garniture d'étanchéité com- plète [incl. 8..11,12,28]	
	II, III	1			374 008-02		
	IV	1			374 008-03		
	V	1			374 008-04		
	VI	1			374 008-05		
	VII	1			374 008-06		
					oder/or/ou		
	0 Y, I Y	1			374 018-01		HFWK, NH3
	II Y, III Y	1			374 018-02		
	IV Y	1			374 018-03		
	V Y	1			374 018-04		
	VI Y	1			374 018-05		
	VII Y	1			374 018-06		
8	0, I	1			372 001-01	O-Ring O ring Joint annulaire ➔ 7	
	II, III	1			372 001-02		
	IV	1			372 001-03		
	V	1			372 001-06		
	VI	1			372 001-08		
	VII	1			372 001-11		
					oder/or/ou		
	0 Y, I Y	1			372 013-03		HFWK, NH3 Ø 14 x 3
	II Y, III Y	1			372 013-04		
	IV Y	1			372 013-05		
	V Y	1			372 013-01		
	VI Y	1			372 013-08		
	VII Y	1			372 013-09		
9	0, I	1		ca. 8.98	312 035-01	Wellenabdichtungsring Ring for shaft seal Anneau boîte d'étanchéité ➔ 7	
	II, III	1		ca. 8.98	312 035-02		
	IV	1		ca. 9.98	312 035-03		
	V	1		ca. 8.98	312 035-04		
	VI	1		ca. 5.99	312 035-05		
	VII	1		ca. 5.99	312 035-06		
					nicht einzeln lieferbar cannot be delivered separately pas livrable séparément		
					Ø 22,5 x Ø14,2 x 4,7 GGG - 70		
					Ø 26,5 x Ø 18,2 x 5,1 GGG - 70		
					Ø 29,5 x Ø 20,2 x 5,5 GGG - 70		
					Ø 41,5 x Ø 30,2 x 6,5 GGG - 70		
					Ø 49,5 x Ø 35,2 x 7,5 GGG - 70		
					Ø 54,5 x 40,2 x 8,9 GGG - 70		

Pos. Item No.	Typ Type Type	Stück Qty. Pièce	Ände- rung Modifi- cation Modifi- cation	ab Baujahr Mon./Jahr/Nr. from model month/year/no. à partir du modèle mois/année/no.	Art. Nr. Ref. nr. Réf. no.	Benennung Description Désignation	
10	0, I	1		ca.8.98	312 033-01	Schleifring Slip ring Bague d'étanchéité ➔ 7 nicht einzeln lieferbar cannot be delivered separately pas livrable séparément	Ø 22,2 x Ø 14,4 x 4,6 Hartkohle
	II, III	1		ca. 8.98	312 033-02		Ø 27 x Ø 18,4 x 5,2 Hartkohle
	IV	1		ca. 9.98	312 033-03		Ø 29,5 x Ø 20,4 x 5,7 Hartkohle
	V	1		ca. 8.98	312 033-04		Ø 41,5 x Ø 38,5 x 7,5 Hartkohle
	VI	1		ca. 5.99	312 033-05		Ø 49,5 x Ø 35,5 x 8 Hartkohle
	VII	1		ca. 5.99	312 033-06		Ø 54,5 x Ø 40,5 x 9,4 Hartkohle
	11	0, I	1				372 001-02
II, III		1			372 001-04	Ø 23 x 3	
IV		1			372 001-05	Ø 23 x 3,5	
V		1			372 001-07	Ø 34 x 4	
VI		1			372 001-11	Ø 40 x 5	
VII		1			372 001-14	Ø 45 x 5	
					oder/or/ou		
0 Y, I Y		1			372 013-04	HFKW, NH3 Ø 18 x 3	
II Y, III Y		1			372 013-06	Ø 23 x 3	
IV Y		1			372 013-07	Ø 23 x 3,5	
V Y		1			372 013-02	Ø 34 x 4	
VI Y		1			372 013-09	Ø 40 x 5	
VII Y		1			372 013-10	Ø 45 x 5	
12	0, I	1			372 300-01	Dichtung Gasket Joint ➔ 7, 101	Ø 45 x Ø 35 x 0,5
	II, III	1			372 300-02		Ø 51 x Ø 43 x 0,5
	IV	1			372 300-03		Ø 62 x Ø 52 x 0,5
	V, VI	1			372 301-04		Ø 89 x Ø 77 x 1
	VII	1			372 301-06		Ø 100 x Ø 95 x 1
	13	0, I	1				305 300-01
II, III		1			305 301-01	Ø 80 x 12	
IV		1			305 302-01	Ø 95 x 30	
V		1			305 303-01	Ø 125 x 15,5	
VI		1			305 304-01	Ø 125 x 18	
VII		1			305 305-01	Ø 150 x 18	
14		0, I	4			380 154-04	Sechskantschraube Hexagon head screw Vis à tête hexagonale
	II, III	4			380 154-05	M 6 x 18, DIN 933-10.9	
	IV	4			380 155-05	M 8 x 20, DIN 933-10.9	
	V	4			380 155-07	M 8 x 25, DIN 933-10.9	
	VI, VII	6			380 155-08	M 8 x 30, DIN 933-10.9	

Pos.	Typ	Stück	Ände- rung	ab Baujahr Mon./Jahr/Nr.	Art. Nr.	Benennung	
Item	Type	Qty.	Modifi- cation	from model month/year/no.	Ref. nr.	Description	
No.	Type	Pièce	Modifi- cation	à partir du modèle mois/année/no.	Réf. no.	Désignation	
15	0, I	1			303 125-01	Schwungrad	Ø 180 x 22
	II, III	1			303 123-10	Flywheel	Ø 260 x 26 Profil 13
		1			oder/or/ou 303 123-50	Volant	Ø 260 x 26 Profil 17
	IV	1			303 219-51		Ø 380 x 52
	V	1			303 220-51		Ø 450 x 47
	VI	1			303 316-51		Ø 450 x 69
	VII	1			303 404-51		Ø 500 x 91
16	0, I	1			315 107-01	Gewindekeil für Schwungrad, komplett	
	II, III	1			315 107-02	Key for flywheel, complete	
	IV	1			315 107-03	Clavette fileté pour volant, complète	
	V	1			315 107-04	[incl. 17..20]	
	VI, VII	1			315 107-05		
17	0, I	1			315 100-01	Gewindekeil für Schwungrad	M 6, Ø 10 x 52
	II, III	1			315 100-04	Key for flywheel	M 8, Ø 12 x 58
	IV	1			315 100-05	Clavette fileté pour volant	M 8, Ø 14 x 54
	V	1			315 100-07	➔ 16	M 12, Ø 18 x 78
	VI, VII	1			315 100-08	nicht einzeln lieferbar cannot be delivered separately pas livrable séparément	M 12, Ø 22 x 118
18	0, I	1			382 001-03	Unterlegscheibe	A 6,4 DIN 125
	II, III	0			—	Washer	—
	IV	1			382 011-02	Rondelle	A 8,4 DIN 134
	V	0			—	➔ 16	—
	VI, VII	1			382 011-04		A 13 DIN 134
19	0, I	1			382 201-03	Federring	A 6 DIN 127
	II, III, IV	1			382 201-04	Single coil spring washer	A 8 DIN 127
	V	1			382 211-03	Rondelle-ressort	A 12 DIN 128
	VI, VII	1			382 201-06	➔ 16	A 12 DIN 127
20	0, I	1			381 101-04	Sechskantmutter	M 6 DIN 934-8
	II, III, IV	1			381 101-05	Hexagon nut	M 8 DIN 934-8
	V, VI, VII	1			381 101-07	Ecrou à six pans	M 12 DIN 934-8
21	II, III	2	1		372 301-01	Dichtung	Ø 30 x Ø 20 x 1
		1	2	10/82/230 091	372 003-01	Gasket	Ø 26,7 x 1,78
	IV .. VII	2	1		372 010-02	O-Ring	HFKW/NH3
		2	2		(372 302-02) ↓ 372 301-12	O ring	
		1		11/82/231001	372 003-15	Joint annulaire	Ø 40 x Ø 31 x 1
				372 010-03	➔ 101	HFKW/NH3	
22	II, III	1	1		(361 806-01)	Schauglas	Ø 29,5 x 12
		1	2	10/82/230 091	361 802-01	Sight glass	Ø 56 x 7
	IV .. VII	1	1		361 806-02	Voyant	Ø 39,5 x 15
		1	2	11/82/231 001	361 802-02		Ø 67 x 8,5

Pos.	Typ	Stück	Ände- rung	ab Baujahr Mon./Jahr/Nr.	Art. Nr.	Benennung	
Item	Type	Qty.	Modifi- cation	from model month/year/no.	Ref. nr.	Description	
No.	Type	Pièce	Modifi- cation	à partir du modèle mois/année/no.	Réf. no.	Désignation	
23	II, III	1	1		(367 223-01)	Schauglasdeckel	Ø 50 x 7
		0	2	10/82/230 091	—	Sight glass cover	—
	IV .. VII	1	1		367 224-01	Bride de voyant	Ø 62 x 8,5
		0	2	11/82/231 001	—		—
24	II, III	4			380 154-04	Sechskantschraube	M 6 x 16 DIN 933-10.9
	IV .. VII	4			380 154-06	Hexagon head screw Vis à tête hexagonale	M 6 x 20 DIN 933-10.9
25	0 .. III	0-4	1		(320 501-01)	Plättchen für Federausgleich	Ø 12,7 x 0,5
		0	2	1/85/281 000	—	Spring compensating disk	—
	IV	0-4			320 501-02	Plaquette	Ø 15 x 0,5
	V	0-4			320 501-03		Ø 18 x 0,5
	VI, VII	0-4			320 501-04		Ø 22 x 0,5
26	0 .. III	1			325 000-23	Druckfeder	2,0 x Ø 10,5 x 20
	IV	1			325 000-24	Pressure spring	2,2 x Ø 12,7 x 23
	V	1			325 000-22	Ressort de pression	3,0 x Ø 18,5 x 28
	VI, VII	1			325 000-21		3,5 x Ø 18,5 x 31,5
27	0 .. III	1			386 002-01	Kugel	Ø 1/2" DIN 5401
	IV	1			386 002-02	Ball	Ø 5/8" DIN 5401
	V	1			386 002-03	Boule	Ø 3/4" DIN 5401
	VI, VII	1			386 002-04		Ø 7/8" DIN 5401
28	0 .. III	1			372 310-01	Dichtung	Ø 50 x Ø 20 x 0,5
	IV	1			372 310-02	Gasket	Ø 56 x Ø 22 x 0,5
	V	1			372 310-03	Joint	Ø 65 x Ø 32 x 0,5
	VI	1			372 312-02	➔ 7, 101	Ø 75 x Ø 36 x 1
	VII	1			372 312-03		Ø 80 x Ø 60 x 1
29	0 .. III	1			305 412-01	Verschlussdeckel	Ø 50 x 10
	IV	1			305 412-02	Sealing cover	Ø 55 x 10
	V	1			305 412-03	Couvercle de fermeture	Ø 65 x 10
	VI	1			305 412-04	[incl. 30]	Ø 75 x 16
	VII	1			305 412-05		Ø 80 x 16
(30)	0 .. VII	1			(313 100-01)	Einlegeplättchen	Ø 10 x 4,5
						Insert plate	
						Plaquette enfoncée	
						➔ 29	
31	0 .. III	3			380 154-06	Sechskantschraube	M 6 x 20 DIN 933-10.9
	IV	3			380 155-05	Hexagon head screw	M 8 x 20 DIN 933-10.9
	V	3			380 155-06	Vis à tête hexagonale	M 8 x 22 DIN 933-10.9
	VI	6			380 155-08		M 8 x 30 DIN 933-10.9
	VII						
32	0 .. IV	1		ca. 5/86/ 305000	366 110-08	Verschluss-Stopfen	1/4"-18 NPTF St.
	V	1		ca. 5/86/ 305000	366 110-10	Sealing plug	1/2"-14 NPTF St.
	VI, VII	1		ca. 5/86/ 305000	366 110-10	Bouchon de fermeture	1/2"-14 NPTF St.

Pos. Item No.	Typ Type Type	Stück Qty. Pièce	Ände- rung Modifi- cation Modifi- cation	ab Baujahr Mon./Jahr/Nr. from model month/year/no. à partir du modèle mois/année/no.	Art. Nr. Ref. nr. Réf. no.	Benennung Description Désignation
35	0, I, II	1			366 111-01	Magnetschraube Magnetic screw 1/4"-18 NPTF
	III, IV	1			366 111-02	Vis magnetique 3/8"-18 NPTF
	V, VI, VII	1			366 111-03	1/2"-14 NPTF
36	V	1			366 110-09	Verschluss-Stopfen Sealing plug Bouchon de fermeture 3/8"-18 NPTF St.
37	VI, VII	1			366 110-09	Verschluss-Stopfen Sealing plug Bouchon de fermeture 3/8"-18 NPTF St.
38	0	1			302 000-01	Exzenter Excentric Excentrique Ø 45 x 56
	I	1			302 001-01	Ø 50 x 61
	II	1			302 002-01	Ø 55 x 68
	III	1			302 003-01	Ø 65 x 82
	IV	1	1		(302 004 01)↓	Ø 75 x 103
		1	2	ca. 3/92	302 014-01	
	V	1			302 005-01	Ø 96 x 137
	VI	1			302 006-01	Ø 120 x 178
VII	1			302 007-01	Ø 135 x 200	
39	0, I	1			315 107-06	Gewindekeil für Exzenter komplett Key for eccentric complete Clavette fileté pour excentrique, complète [incl. 40..42]
	II, III	1			315 107-07	
	IV	1			315 107-09	
	V	1			315 107-11	
	VI, VII	1			315 107-12	
	40	0 .. III	1			315 100-01
IV		1			315 100-02	M 6, Ø 12 x 52
V		1			315 100-07	➔ 39 nicht einzeln lieferbar cannot be delivered separately M 12, Ø 18 x 78
VI, VII		1			315 100-08	pas livrable séparément M 12, Ø 22 x 118
41	0, I	1			382 001-03	Unterlegscheibe Washer Rondelle A 6,4 DIN 125
	II, III, IV	1			382 021-02	A 6,4 DIN 9021
	V, VI, VII	1			382 011-04	➔ 39 A 13 DIN 134
42	0 .. IV	1			381 101-04	Sechskantmutter Hexagon nut M 6 DIN 934-8
	V, VI, VII	1			381 101-07	Écrou hexagonal ➔ 39 M 12 DIN 934-8
43	0, I	1			315 107-06	Gewindekeil für Exzenter komplett (Wellenfläche) Key for eccentric complete (Shaft flat) Clavette fileté complète pour excentrique (plaine d'arbre) [incl. 44..46]
	II, III	1			315 107-08	
	IV	1			315 107-10	
	V	1			315 107-11	
	VI, VII	1			315 107-12	
	44	0, I	1			315 100-01
II, III		1			315 100-04	M 8 Ø 12 x 53
IV		1			315 100-05	➔ 43 nicht einzeln lieferbar cannot be delivered separately M 8 Ø 14 x 54
V		1			315 100-07	M 12 Ø 18 x 78
VI, VII		1			315 100-08	pas livrable séparément M 12 Ø 22 x 118

Pos. Item No.	Typ Type Type	Stück Qty. Pièce	Ände- rung Modifi- cation Modifi- cation	ab Baujahr Mon./Jahr/Nr. from model month/year/no. à partir du modèle mois/année/no.	Art. Nr. Ref. nr. Réf. no.	Benennung Description Désignation	
45	0, I	1			382 001-03	Unterlegscheibe Washer	A 6,4 DIN 125
	II, III, IV	1			382 011-02	Rondelle	A 8,4 DIN 134
	V, VI, VII	1			382 011-04	➔ 43	A 13 DIN 134
46	0, I	1			381 101-04	Sechskantmutter Hexagon nut	M 6 DIN 934-8
	II, III, IV	1			381 101-05	Écrou hexagonal	M 8 DIN 934-8
	V, VI, VII	1			381 101-07	➔ 43	M 12 DIN 934-8
47	0	1			320 308-01	Sicherungsblech Locking plate	50 x 12,5 x 1
	I	1			320 308-02	Plaque d'arrêt	55 x 14 x 1
	II, III	1			320 308-03		62 x 21 x 1
	IV	1			320 308-04		74 x 30 x 1
	V	1			320 308-05		110 x 30 x 1,5
	VI	1			320 308-06		114 x 35 x 1,5
	VII	1			320 308-07		127 x 40 x 1,5
48	0	2			302 239-01	Pleuel/Kolben komplett Connecting rod/piston complete	
	I	2			302 239-02	Bielle/Piston complète	
	II	2			302 239-03	[incl. 49..54]	
	III	2			302 239-04		
	IV	2			302 239-05	Standard-Kolben ohne Stempelung. Ist eine Stempelung vorhanden, muß diese zusätzlich zur Ersatzteil-Nr. angegeben werden.	
	V	2			302 239-06	Standard piston without marking. When marked indicate this in addition to spare part no.	
	VI	2			302 239-07	Piston standard sans timbrage. S'il y existe un timbrage, il faut le préciser additionnellement au numéro de référence.	
(49)	0	2		6/93/446 001	302 118-05	Pleuel mit Lagerbuchse Connecting rod with bearing bush	Ø 45 x Ø 12 x 68
	I	2		6/93/446 001	302 118-06		Ø 50 x 12 x 85
	II	2		6/93/446 001	302 118-07	Bielle avec coussinet	Ø 55 x Ø 12 x 50
	III	2		4/76/I 161 T	302 118-01	[incl. 50]	Ø 65 x Ø 15 x 112
	IV	2		4/76/I 223 T	302 118-02	➔ 48	Ø 75 x Ø 18 x 149,5
	V	2		12/79/172 001	302 105-01		Ø 96 x Ø 22 x 190,5
	VI	2		12/71/F 001 N	302 118-03	nicht einzeln lieferbar cannot be delivered separately	Ø 120 x Ø 25 x 235
(50)	0, I, II	2		6/93/446 001	(311 107-02)	Lagerbuchse Bearing bush	Ø 14 x Ø 12 x 12
	III	2		4/76/I 161 T	(311 103-01)	Coussinet	Ø 18 x Ø 14,8 x 22,9
	IV	2		4/76/I 223 T	(311 103-02)	➔ 49	Ø 22 x Ø 17,8 x 27,9
	V	0		12/79/172 001	—		—
	VI	2		12/71/F 001 N	(311 103-04)		Ø 30 x Ø 24,8 x 45
	VII	2		12/71/F 001 N	(311 103-05)		Ø 33 x Ø 27,8 x 50
	(51)	0	2		9/80/189 001	302 200-01	Kolben Piston
I		2		6/79/167 001	302 201-01	Piston	Ø 35 x 45 x Ø 12 GG
II		2		1/81/201 001	302 202-01	[incl. 52..54]	Ø 40 x 50 x Ø 12 GG
III		2	1	4/76/I 161 T	(302 204-01)↓	➔ 48	Ø 50 x 55 x Ø 15 GG
		2	2	ca. 1/2001	302 233-93		Ø 50 x 55 x Ø 15 AL
IV		2		3/89/363 000	302 233-14		Ø 65 x 59,9 x Ø 18 AL
V		2		3/89/363 000	302 233-16		Ø 85 x 74,9 x Ø 22 AL
VI	2		3/89/363 000	302 233-18		Ø 105 x 90 x Ø 25 AL	
VII	2		3/89/363 000	302 233-20		Ø 120 x 100 x Ø 28 AL	

Pos.	Typ	Stück	Ände- rung	ab Baujahr Mon./Jahr/Nr.	Art. Nr.	Benennung	
Item	Type	Qty.	Modifi- cation	from model month/year/no.	Ref. nr.	Description	
No.	Type	Pièce	Modifi- cation	à partir du modèle mois/année/no.	Réf. no.	Désignation	
(52)	0	2		9/80/189 001	383 401-08	Kolbenbolzen	Ø 12 x 26
	I	2		6/79/167 001	383 401-10	Wrist pin	Ø 12 x 32
	II	2		1/81/201 001	383 401-12	Pied de bielle ➔ 48	Ø 12 x 37
	III	2		4/76/I 161 T	383 401-14	nicht einzeln lieferbar cannot be delivered separately pas livrable séparément	Ø 15 x 42
	IV	2		4/76/I 223 T	383 401-16		Ø 18 x 56
	V	2		8/76/R 001 T	383 401-18		Ø 22 x 75
	VI	2		12/71/F 001 N	383 401-20		Ø 25 x 94
	VII	2		12/71/F 001 N	383 401-22		Ø 28 x 108
(53)	0, I, II	2		9/80/189 001	383 023-02	Spannstift Dowel pin Goupille de serrage	Ø 2,5 x 26
	III	4		4/76/I 161 T	382 231-02	Sicherungsring	Ø 15 x 1 DIN 472
	IV	4		4/76/I 223 T	382 231-03	Retaining ring with lugs	Ø 18 x 1 DIN 472
	V	4		8/76/R 001 T	382 231-05	Circlip d'arrêt ➔ 48	Ø 22 x 1 DIN 472
	VI	4		12/71/F 001 N	382 231 06		Ø 25 x 1,2 DIN 472
	VII	4		12/71/F 001 N	382 231-07		Ø 28 x 1,2 DIN 472
	54	III	2			382 300-93	Kolbenring
IV		4		1/86/301 306	382 300-35	Piston ring	Ø 65 x 2 DIN 70910
V		4		3/86/303 043	382 300-37	Baque de piston ➔ 48	Ø 85 x 2 DIN 70910
VI		4		1/86/301 031	382 300-39	Standard-Kolben ohne Stempelung. Ist eine Stempelung vorhanden, muß diese zusätzlich zur Ersatzteil- Nr. angegeben werden. Standard piston. When marked indi- cate this in addition to spare part no. Piston standard sans timbrage. S'il y existe un timbrage, il faut le préciser additionnellement au numéro de référence.	Ø 105 x 2,5 DIN 70910
VII		4		2/86/302 001	382 300-41		Ø 120 x 2,5 DIN 70910
55	0	1			372 400-01	Dichtung	116 x 100 x 0,5
	I	1			372 401-01	Gasket	130 x 110 x 0,5
	II	1			372 402-01	Joint ➔ 101	140 x 108 x 0,5
	III	1			372 403-01		160 x 122 x 0,5
	IV	1			372 404-01		200 x 150 x 0,5
	V	1			372 405-01		250 x 185 x 0,5
	VI	1			372 406-01		320 x 240 x 1
	VII	1			372 407-01		360 x 260 x 1
56	0	1			300 100-01	Zylinder	116 x 110 x 57,2
	I	1			300 101-01	Cylinder	130 x 130 x 72
	II	1			300 102-01	Cylindre	140 x 124 x 85
	III	1			300 103-01		160 x 131 x 100
	IV	1		4/76/I 001 T	300 104-01		200 x 165 x 135
	V	1		12/71/F 001 N	300 105-01		250 x 185 x 165
	VI	1		12/71/F 001 N	300 106-01		320 x 243 x 204
	VII	1		12/71/F 001 N	300 107-01		360 x 270 x 231,5

Pos. Item No.	Typ Type Type	Stück Qty. Pièce	Ände- rung Modifi- cation Modifi- cation	ab Baujahr Mon./Jahr/Nr. from model month/year/no. à partir du modèle mois/année/no.	Art. Nr. Ref. nr. Réf. no.	Benennung Description Désignation	
57	0	8			380 155-05	Sechskantschraube Hexagon head screw Vis à tête hexagonale	M 8 x 20 DIN 933-10.9
	I, II, III	10					
	IV	12			380 155-06		M 8 x 22 DIN 933-10.9
	V	14			380 156-05		M 10 x 25 DIN 933-10.9
	VI	16			380 157-03		M 12 x 35 DIN 933-10.9
	VII	18			380 157-03		M 12 x 35 DIN 933-10.9
	58	0	1			320 316-01	Abdeckblech für Zylinder Covering plate for cylinder Chapeau pour cylindre
I .. IV		1			320 315-01		28 x 28 x 0,2
V		2			320 315-02		36 x 33 x 0,25
VI, VII		2			320 315-03		48 x 32 x 0,3
59	I .. IV	1		3/88/343 000	380 101-91	Sechskantschraube Hexagon head screw Vis à tête hexagonale	M 3 x 6 DIN 933-8.8
	V, VI, VII	2		3/88/343 000	380 102-91		M 4 x 6 DIN 933-8.8
60	0	1			314 005-01	Düse Orifice Orifice	Ø 14 x 5
61	0	1			304 050-01	Ventilplatte komplett Valve plate complete Plaque à clapets complète [incl. 62..75]	
	I	1			304 050-02		
	II	1			304 050-03		
	III	1			304 050-04		
	IV	1			304 050-05		
	V	1			304 050-06		
	VI	1			304 050-07		
	VII	1			304 050-08		
(62)	0 .. III	2			320 210-01	Druckventilplättchen Discharge valve reed Clapet de refoulement	39,6 x 14,3 x 0,3
	IV	2			320 210-02	➔ 61	54 x 19 x 0,5
	V	4					
	VI	6			320 210-03	nicht einzeln lieferbar cannot be delivered separately pas livrable séparément	55 x 19 x 0,5
	VII	10					
(63)	0 .. III	2			320 230-01	Druckplatte Retainer Barrette clapet refoulement	39,6 x 14,5 x 1,3
	IV	2			320 230-02	➔ 61	55 x 19,2 x 2
	V	4					
	VI	6			320 230-03	nicht einzeln lieferbar cannot be delivered separately pas livrable séparément	55 x 19,2 x 2
	VII	10					
(64)	0 .. III	4			325 000-18	Druckfeder Pressure spring Ressort de pression	0,8 x Ø 6,2 x 10,5
	IV	4			325 000-19	➔ 61	1,1 x Ø 6,5 x 13
	V	8					
	VI	12			325 000-20	nicht einzeln lieferbar cannot be delivered separately pas livrable séparément	1,2 x Ø 7 x 15,5
	VII	20					
(65)	0 .. III	2			324 018-01	Sicherungsblech Locking plate Plaque d'arrêt	39,5 x 8,2 x 2,6
	IV	2			324 018-02	➔ 61	53,5 x 8,2 x 2,6
	V	4					
	VI	6					
	VII	10				nicht einzeln lieferbar cannot be delivered separately pas livrable séparément	

Pos.	Typ	Stück	Ände- rung	ab Baujahr Mon./Jahr/Nr.	Art. Nr.	Benennung	
Item	Type	Qty.	Modifi- cation	from model month/year/no.	Ref. nr.	Description	
No.	Type	Pièce	Modifi- cation	à partir du modèle mois/année/no.	Réf. no.	Désignation	
(66)	0 .. III	4			315 000-01	Schraube Druckventilplättchen Screw for discharge reed Vis pour clapet de refoulement ➔ 61 nicht einzeln lieferbar cannot be delivered separately pas livrable séparément	M 4 x 14
	IV	4			315 000-02		M 4 x 17,5
	V	8					
	VI	12			315 000-03		M 5 x 21,5
	VII	20					
(67)	VII	1			320 321-01	Anschlagblech Locating plate Tôle de localisation ➔ 61 nicht einzeln lieferbar cannot be delivered separately pas livrable séparément	190 x 73,5 x 0,75
(68)	VII	5			380 153-02	Sechskantschraube Hexagon head screw Vis à tête hexagonale ➔ 61 nicht einzeln lieferbar cannot be delivered separately pas livrable séparément	M 5 x 10 DIN 933-10.9
(69)	VII	5		1/80/181 001	382 001-02	Unterlegscheibe Washer Rondelle ➔ 61 nicht einzeln lieferbar cannot be delivered separately pas livrable séparément	A 5,3 DIN 125
(70)	VII	5			382 201-02	Federring Single coil spring washer Rondelle-ressort ➔ 61 nicht einzeln lieferbar cannot be delivered separately pas livrable séparément	A 5 DIN 127
(71)	0	2			320 200-01	Saugventilplättchen Suction valve reed Clapet d'aspiration ➔ 61 nicht einzeln lieferbar cannot be delivered separately pas livrable séparément	35 x 17,4 x 0,2
	I	2			320 200-02		38 x 17,4 x 0,25
	II, III	2			320 200-03		44 x 24,1 x 0,25
	iV	2			320 200-04		54,4 x 30 x 0,4
	V	4					
	VI	6					
	VII	8					
(72)	0, I	4			315 020-01	Zylinderschraube Cheese head screw Vis à tête cylindrique ➔ 61 nicht einzeln lieferbar cannot be delivered separately pas livrable séparément	M 2,3 x 3,5
	II, III, IV	4			315 020-02		M 4 x 4
	V	8					
	VI	12					
	VII	16					
74	0	1			372 500-01	Dichtung Gasket Joint ➔ 61,101	110 x 74 x 0,5
	I	1			372 501-01		121 x 80 x 0,5
	II	1			372 502-01		135 x 87 x 0,5
	III	1			372 503-01		155 x 95 x 0,5
	IV	1			372 504-01		191 x 118 x 0,75
	V	1			372 505-01		240 x 145 x 0,75
	VI	1			372 506-01		298 x 180 x 1
VII	1			372 507-01	335 x 200 x 1		

Pos. Item No.	Typ Type Type	Stück Qty. Pièce	Ände- rung Modifi- cation Modifi- cation	ab Baujahr Mon./Jahr/Nr. from model month/year/no. à partir du modèle mois/année/no.	Art. Nr. Ref. nr. Réf. no.	Benennung Description Désignation	
75	0	1			372 600-01	Dichtung	110 x 74 x 0,5
	I	1			372 601-01	Gasket	121 x 80 x 0,5
	II	1			372 602-01	Joint ➔ 61,101	135 x 87 x 0,5
	III	1			372 603-01		155 x 95 x 0,5
	IV	1			372 604-01		191 x 118 x 0,75
	V	1			372 605-01		240 x 145 x 0,75
	VI	1			372 606-01		298 x 180 x 1
	VII	1			372 607-01		335 x 200 x 1
76	0	1			302 300-01	Zylinderkopf, luftgekühlt	110 x 74 x 30
	I	1			302 301-01	Cylinder head, air cooled	121 x 80 x 31
	II	1		12/71/F 001 N	302 302-01	Tête de culasse refroidie à air	135 x 87 x 43
	III	1		12/71/F 001 N	302 303-01		155 x 95 x 43
	IV	1		12/71/F 001 N	302 305-01		191 x 118 x 46
	V	1		12/71/F 001 N	302 307-01		240 x 145 x 5
77	0	8			380 055-02	Sechskantschraube	M 8 x 40 DIN 931-10.9
	I	8			380 055-03	Hexagon head screw	M 8 x 45 DIN 931-10.9
	II, III	8			380 055-01	Vis à tête hexagonale	M 8 x 50 DIN 931-10.9
	IV	10			380 055-04		M 8 x 55 DIN 931-10.9
	V	12			380 056-04		M 10 x 65 DIN 931-10.9
	78	III	1			302 304-01 oder/or/ou 302 351-01	Zylinderkopf, wassergekühlt
IV		1			302 306-01 oder/or/ou 302 351-02	Cylinder head, water-cooled	seewasserbeständig seawater resistant résistante à l'eau de mer
V		1			302 308-01 oder/or/ou 302 351-03	Tête de culasse refroidie à eau	191 x 118 x 52
VI		1			302 309-01 oder/or/ou 302 351-04		seewasserbeständig seawater resistant résistante à l'eau de mer
VII		1			302 310-01 oder/or/ou 302 351-05		240 x 145 x 60
							seewasserbeständig seawater resistant résistante à l'eau de mer
							298 x 180 x 70
79	III	8			380 055-07	Sechskantschraube	M 8 x 65 DIN 931-10.9
	IV	10			380 055-08	Hexagon head screw	M 8 x 70 DIN 931-10.9
	V	12			380 056-07	Vis à tête hexagonale	M 10 x 80 DIN 931-10.9
	VI	16			380 056-08		M 10 x 85 DIN 931-10.9
	VII	16			380 057-05		M 12 x 90 DIN 931-10.9

Pos. Item No.	Typ Type Type	Stück Qty. Pièce	Ände- rung Modifi- cation Modifi- cation	ab Baujahr Mon./Jahr/Nr. from model month/year/no. à partir du modèle mois/année/no.	Art. Nr. Ref. nr. Réf. no.	Benennung Description Désignation	
80	0 .. V	1	1		(366 100-01) ↓	Verschluss-Stopfen Sealing plug	1/8"-27 NPTF Ms.
		1	2		366 110-01	Bouchon de fermeture	1/8"-27 NPTF St.
	VI, VII	2	1		(366 100-01) ↓		1/8"-27 NPTF Ms.
		2	2		366 110-01		1/8"-27 NPTF St.
81	VII	1	1		(366 102-01) ↓	Verschluss-Stopfen Sealing plug	3/8"-18 NPTF Ms.
		1	2		366 110-09	Bouchon de fermeture	3/8"-18 NPTF St.
82	0 .. III	1			372 701-01	Dichtung Gasket	61 x 28 x 1
	IV	1			372 702-01	Joint	61 x 35 x 1
	V, VI, VII	1			372 704-01	➔ 101	91 x 52 x 1
83	0 .. IV	2			380 155-05	Sechskantschraube Hexagon head screw	M 8 x 20 DIN 933-10.9
	V, VI, VII	2			380 156-05	Vis à tête hexagonale	M 10 x 25 DIN 933-10.9
84	0, I	1	1		(361 310-01) ↓	Druckabsperrentil komplett, Discharge shut of valve complete Robinet d'arrêt au refoulement complète [incl. 85-89]	Ø 10 / 3/8" B.
		1	2	04.01/26042051	361 315-01		Ø 10 / 3/8" L.
	II, III	1	1		(361 310-02) ↓		Ø 12 / 1/2" B.
		1	2	03.01/26032524	361 315-02		Ø 12 / 1/2" L.
	IV	1	1		(361 310-04) ↓		Ø 18 / 3/4" B.
		1	2	05.01/26052917	361 315-10		Ø 16 / 5/8" L.
	V	1			361 310-06		Ø 22 / 7/8" L.
	VI	1			361 310-07		Ø 28 / 1 1/8" L.
VII	1			361 310-08	Ø 35 / 1 3/8" L.		
85	V	1			366 000-03	Rohr-Anschluss Pipe connection	Ø 22 / 7/8" L.
	VI	1			366 000-06	Raccord de tube	Ø 28 / 1 1/8" L.
	VII	1			366 000-07	➔ 84	Ø 35 / 1 3/8" L.
86	V	1			372 200-03	Dichtring Joint ring	Ø 25,4 x Ø 22,2 x 1,5
	VI, VII	1			372 200-04	Joint annulaire ➔ 84, 101	Ø 38,1 x Ø 35 x 1,5
(87)	0 .. V	0			—	Dichtring Joint ring	—
		1	1		(382 401-09)	Joint annulaire	Ø 22,8 x Ø 19,5 x 1,5
		0	2	10/85/290 001	—		—
88	0 .. V	1			375 014-01	Schutzkappe Protecting cap	3/4"-16 UNF 43,5
	VI, VII	1		10/85/290 001	375 014-03	Chapeau de protecion ➔ 84	GFK
89	0.. VII	1			366 202-01	Verschluss-Mutter Sealing nut Écrou de fermeture ➔ 84	7/16"- 20 UNF
90	0 .. III	1			372 701-01	Dichtung Gasket	61 x 28 x 1
	IV	1			372 702-01	Joint	61 x 35 x 1
	V, VI	1			372 704-01	➔ 101	91 x 52 x 1
	VII	2			372 301-02		Ø 70 x Ø 54 x 1

Pos.	Typ	Stück	Ände- rung	ab Baujahr Mon./Jahr/Nr.	Art. Nr.	Benennung	
Item	Type	Qty.	Modifi- cation	from model month/year/no.	Ref. nr.	Description	
No.	Type	Pièce	Modifi- cation	à partir du modèle mois/année/no.	Réf. no.	Désignation	
91	0, I	1			362 000-01	Sauggas-Filter	Ø 17 x 38
	II, III	1			362 000-02	Suction gas filter	Ø 20 x 45
	IV	1			362 001-03	Filtre de d'aspiration	Ø 23 x 36
	V	1			362 001-01		Ø 30 x 40
	VI	1			362 001-01		Ø 30 x 40
	VII	1			362 001-08		Ø 50 x 57
	92	0 .. III	2			380 155-05	Sechskantschraube Hexagon head screw Vis à tête hexagonale
IV		2			380 306-02	Zylinderschraube Cheese head screw Vis à tête cylindrique	M 8 x 20 DIN 912-10.9
V, VI		2			380 156-05	Sechskantschraube Hexagon head screw	M 10 x 25 DIN 933-10.9
VII		4	1		(380 057-04) ↓	Hexagon head screw Vis à tête hexagonale	M 12 x 80 DIN 933-10.9
		4	2	4/94/464 001	380 007-52		M 12 x 80 DIN 931-8.8. verz.
93	0	1	1		(361 310-01) ↓	Saugabsperrventil komplett Suction shut-off valve complete	Ø 10 / 3/8" B.
		1	2	04.01/26042051	361 315-01	Robinet d'arrêt à l'aspiration complète	Ø 10 / 3/8" L.
	I, II	1	1		(361 310-02) ↓	[incl. 94..100]	Ø 12 / 1/2" B.
		1	2	03.01/26032524	361 315-02		Ø 12 / 1/2" L.
	III	1	1		(361 310-03) ↓		Ø 16 / 5/8" B.
		1	2	05.01/26052917	361 315-10		Ø 16 / 5/8" L.
	IV	1			361 310-05		Ø 22 / 1 7/8" L.
	V	1			361 310-07		Ø 28 / 1 1/8" L.
	VI	1			361 310-08		Ø 35 / 1 3/8" L.
VII	1			361 313-01		Ø 42 / 1 5/8" L.	
94	IV	1			366 000-03	Rohr-Anschluss Pipe connection	Ø 22 / 7/8"
	V	1			366 000-06	Raccord de tube ⇒ 93	Ø 28 / 1 1/8"
	VI	1			366 000-07		Ø 35 / 1 3/8"
	VII	1			365 321-14		Ø 42 / 1 5/8" St.
95	IV	1			372 200-03	Dichtring Joint ring	Ø 25,4 x Ø 22,2 x 1,5
	V, VI	1			372 200-04	Joint annulaire	Ø 38,1 x Ø 35 x 1,5
	VII	1			372 303-01	⇒ 93, 101	Ø 52 x Ø 37 x 2
96	VII	1			367 121-01	Spannplatte Clamping plate Plaque de serrage ⇒ 93	80 x 80
97	VII	4		ca. 10/96	380 302-05	Zylinderschraube Cheese head screw Vis à tête cylindrique ⇒ 93	M 12 x 50 DIN 912-10.9
99	0 .. IV	1			375 014-01	Schutzkappe Protecting cap	3/4"-16 UNF 43,5
	V, VI	1		10/85/290 001	375 014-03	Chapeau de protection	GFK
	VII	1		9/87/329 001	375 014-04	⇒ 93	GFK

Pos.	Typ	Stück	Ände- rung	ab Baujahr Mon./Jahr/Nr.	Art. Nr.	Benennung
Item	Type	Qty.	Modifi- cation	from model month/year/no.	Ref. nr.	Description
No.	Type	Pièce	Modifi- cation	à partir du modèle mois/année/no.	Réf. no.	Désignation
100	0 .. VI	1			366 202-01	Verschluss-Mutter Sealing nut Écrou de fermentation $7/16''-20$ UNF
	VII	1	1		(366 101-01) ↓	Verschluss-Stopfen Sealing plug $1/4''-18$ NPTF Ms.
		1	2		366 110-08	Bouchon de fermeture ➔ 93 $1/4''-18$ NPTF St.
101	0	1			372 800-01	Dichtungssatz Set of gasket
	I	1			372 800-02	Jeu de joints
	II	1			372 800-03	[incl. 12, 21, 28, 55,
	III	1			372 800-04	74, 75, 82, 86, 90, 95]
	IV	1			372 800-05	
	V	1			372 800-06	
	VI	1			372 800-07	
	VII	1			372 800-08	

Pos.	Typ	Stück	Ände- rung	ab Baujahr Mon./Jahr/Nr.	Art. Nr.	Benennung
Item	Type	Qty.	Modifi- cation	from model month/year/no.	Ref. nr.	Description
No.	Type	Pièce	Modifi- cation	à partir du modèle mois/année/no.	Réf. no.	Désignation



Bitzer Kühlmaschinenbau GmbH
Eschenbrunnlestraße 15
71065 Sindelfingen, Germany
fon +49 (0)70 31 932-0
fax +49 (0)70 31 932-146 & -147
www.bitzer.de • bitzer@bitzer.de