

Groupe de condensation / *Condensing unit*
Code tension / *Voltage code* : FZ

CAJ2446ZBR-FZ

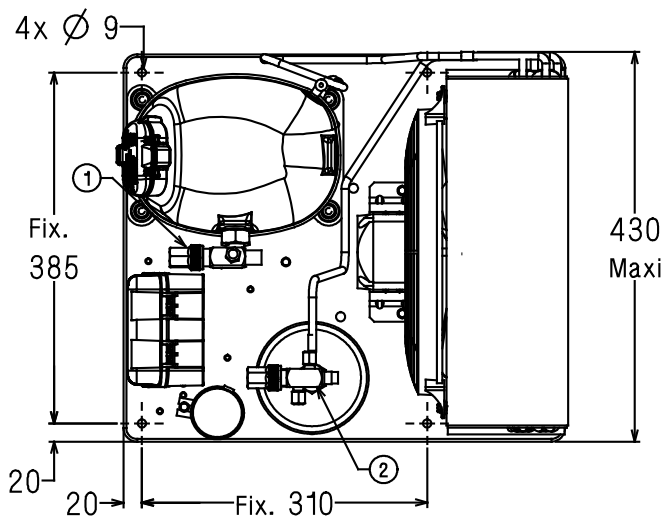
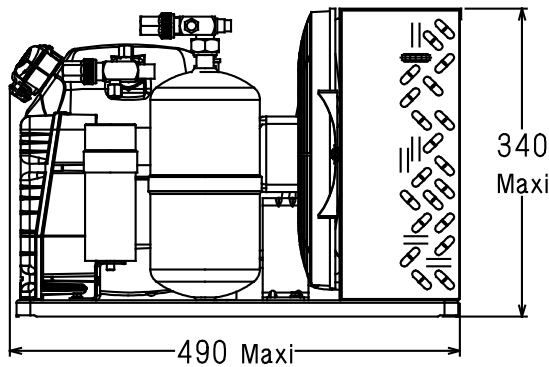
Froid commercial négatif (BP)
Low back pressure commercial application

220-240V / 50Hz - 1~

R404A

N°5003-VR ind a

Conditions <i>Conditions</i>	fréquence <i>frequency</i>	Prod frigorifique nominale° / <i>nominal refrigerating capacity</i> °			Puis. sonore <i>Sound level</i>
		Watts	Kcal/h	BTU/h	
EN13215*	50 Hz	694	597	2368	69 dBA ISO 3745 / ISO 3743-1



Poids net / Net weight :	35 Kg
Détente / Expansion device :	Détendeur Expansion valve
Débit d'air / Air flow :	1130 m³/h
Intensité / Current	
nom. / <i>Rated current RLA :</i>	4.6 A
max. / <i>Max current :</i>	8.8 A
dém. / <i>Start current LRA :</i>	30 A
Ap. Electrique / Electrical equipment :	CSR
Fiche technique compresseur / Compressor technical data sheet :	124NT-FZ
Ventilateur / Fan motor :	
Vitesse / <i>R.P.M :</i>	1300 tr/min
Puis. mécanique / <i>Shaft power :</i>	25 W
Diam. hélice / <i>Fan blade dia. :</i>	Ø 300 mm
Protection / <i>Protection :</i>	Protecteur/Overload IP42
Condenseur / Condenser :	300/3000
Réservoir de liquide / Receiver :	
Volume / <i>Capacity :</i>	2.35 L
PMS / <i>Max. service pressure :</i>	32 Bars
Grille / Fan guard :	maille < à 8mm Grid space < 8mm

Vannes livrées ensachées et non montées sur le groupe.
Rotalock valves supplied loose with the condensing unit.

* EN13215: T° Amb. +32°C / T° évap. -35°C / T° gas aspirés. +20°C / Sous refroidissement. 3K

* EN 13215 : Amb. T° +32°C / Evap. T° -35°C / Return gas T° +20°C / Subcooling. 3K

Pour conduites Ø ext / *For tubing O.D.*

Aspirat° 1 / Suction 1	Vanne Orientable / Rotalock Valve	12.7 (1/2")	à Braser/Brazed
Départ liquide 2 / Liquid line 2	Vanne Orientable / Rotalock Valve	9.5 (3/8")	à Braser/Brazed

Les caractéristiques données dans cette fiche technique peuvent évoluer sans avis préalable, avec les améliorations que 'Tecumseh' entend toujours apporter à sa production.
'Tecumseh', in a constant endeavour to improve its products reserves the right to change any information contained in this leaflet without prior warning.



Tecumseh

CAJ2446ZBR-FZ	Tension FZ : 220 - 240V 1~ 50 Hz	R404A	N°5003	Ind a
----------------------	---	--------------	---------------	--------------

Les performances sont données dans les conditions EN 13215 :	Gaz aspirés :	20°C
	Sous refroidissement :	3°K
The performance data are in EN 13215 conditions :	Return gas :	20°C
	Subcooling :	3°K

© Tecumseh

50 Hz R404A									
5 T ambience	6 T évaporation	(°C)	-40	-35	-30	-25	-20	-15	-10
25	1 P frigorifique	(W)	606	806	1032	1281	1549	1828	2114
	2 P absorbée	(W)	606	693	786	887	998	1122	1263
	3 I absorbée	(A)	3.06	3.38	3.76	4.2	4.72	5.31	5.99
	4 Tc	(°C)	28.6	30.6	32.8	35.3	37.9	40.7	43.8
32	1 P frigorifique	(W)	509	694	901	1127	1368	1620	1876
	2 P absorbée	(W)	600	695	796	905	1025	1158	1308
	3 I absorbée	(A)	3.02	3.39	3.82	4.3	4.86	5.49	6.19
	4 Tc	(°C)	35.3	37.2	39.2	41.5	43.9	46.5	49.4
43	1 P frigorifique	(W)		517	693	883	1084	1293	1504
	2 P absorbée	(W)		683	798	923	1058	1207	1372
	3 I absorbée	(A)		3.39	3.89	4.45	5.06	5.75	6.5
	4 Tc	(°C)		47.5	49.3	51.2	53.3	55.7	58.2

1 = refrigerating capacity 2 = watt input 3 = current 4 = condensating temperature 5 = ambient temperature 6 = evaporating temperature

Nota : Les caractéristiques données dans cette fiche technique peuvent évoluer sans avis préalable, avec les améliorations que "Tecumseh" entend toujours apporter à sa production.

Note : "Tecumseh", in a constant endeavour to improve its products reserves the right to change any information contained in this leaflet without prior warning.