

**COOLENT**  
MID

KYLMÄ

**COOLENT**  
LOW

PAKKANEN

## Puhallinhöyrystimet



**DARMENT**

Pitää kylmänä

## Puhallinhöyrystimet kylmähuoneisiin



Coolent MID -höyrystimet on suunniteltu käytettäväksi erityisesti kylmävarastoissa.

### Höyrystimet on valmiiksi varustettu:

- Mekaanisella paisuntaventtiilillä
- Sähköisellä sulatuksella

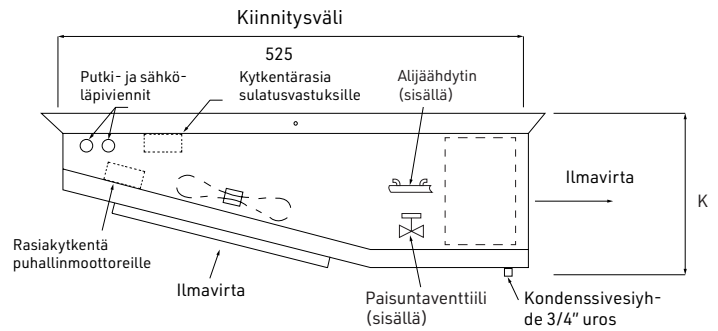
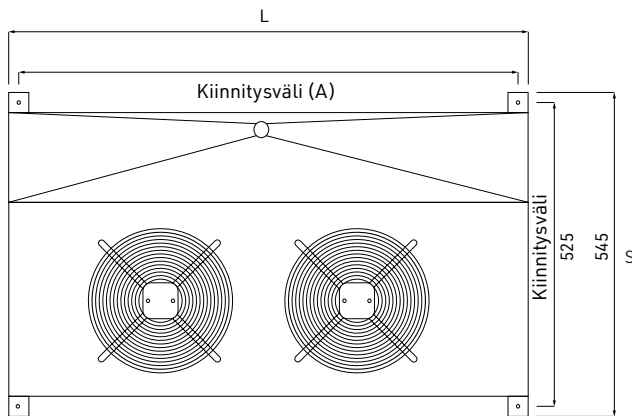
Lamelliväli on 6 mm.

Asennus on helppoa ja nopeaa.

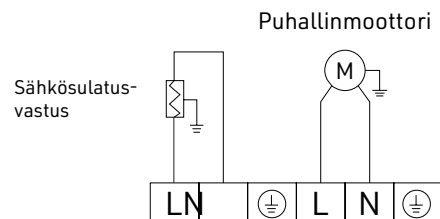
### LFJ-X

LFJ400X  
LFJ500X  
LFJ650X  
LFJ800X  
LFJ950X  
LFJ1200X  
LFJ1500X  
LFJ2000X

## Tuoteseloste ja asennus



## Sähkökytkentäkaavio



# Puhallinhöyrystimet kylmähuoneisiin

Coolent MID -höyrystimet on suunniteltu asennettavaksi kylmä- ja pakkasvarastuhuoneisiin ja niitä voidaan käyttää laajalla lämpötila-alueella.

## Höyrystimet on valmiiksi varustettu:

- Mekaanisella paisuntaventtiilillä
- Sähköisellä sulatuksella

Lamelliväli on 6 mm.

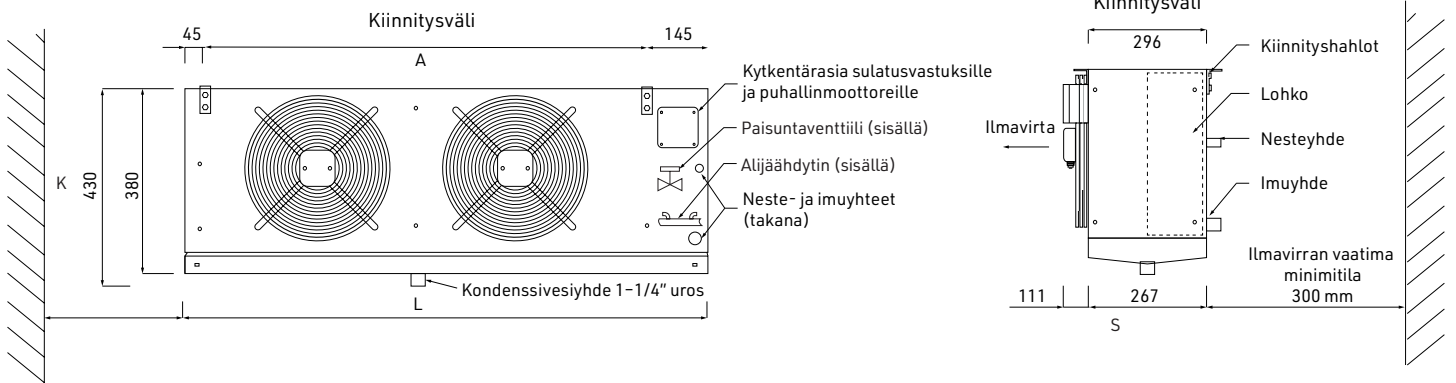
Asennus on helppoa ja nopeaa.

## LFJ

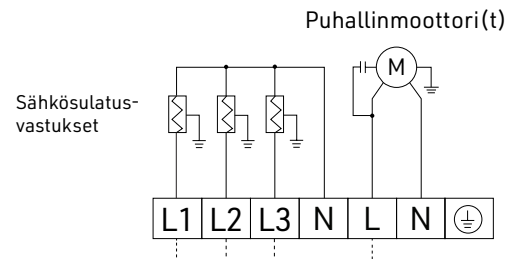
LFJ1000  
LFJ1300  
LFJ1800  
LFJ2400  
LFJ3200  
LFJ3800  
LFJ4400  
LFJ5000  
LFJ5900



## Tuoteseloste ja asennus



## Sähkökytkentäkaavio



Voidaan kytkeä myös yksivaiheisena

## Puhallinhöyrystimet pakastehuoneisiin

Coolent LOW -höyrystimet on suunniteltu käytettäväksi erityisesti pakkasvarastohuoneissa. Suurempi höyrystimen lamelliväli tuo toimintavarmuutta matalissa lämpötiloissa.

### Höyrystimet on valmiiksi varustettu:

- Mekaanisella paisuntaventtiilillä
- Sähköisellä sulatuksella

Lamelliväli on 8 mm.

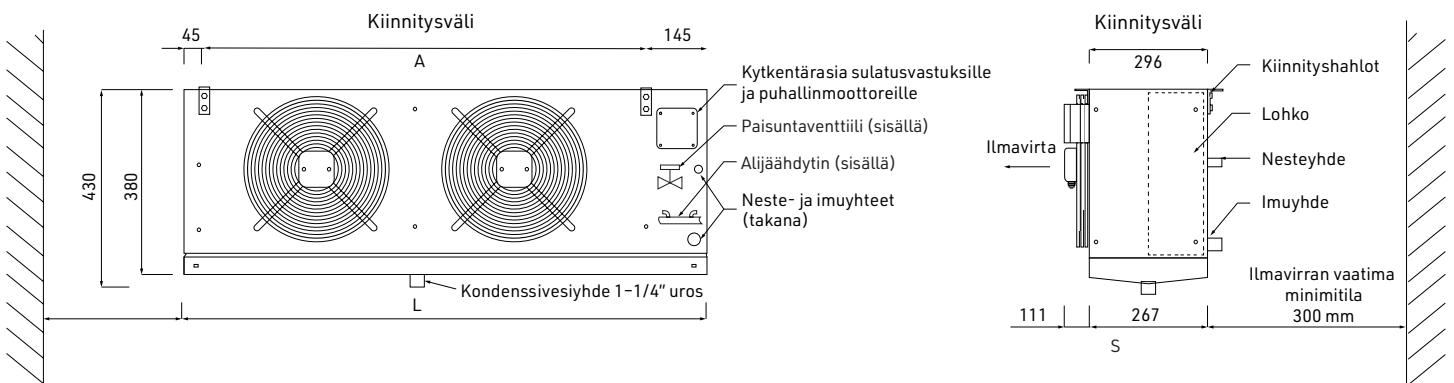
Asennus on helppoa ja nopeaa.



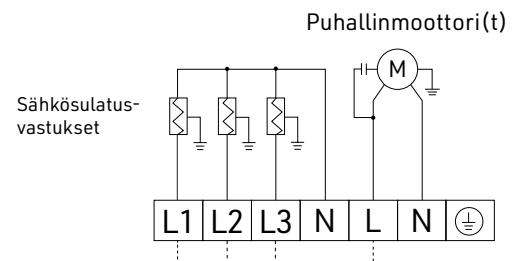
### LFJ

LFJ1600  
LFJ2200  
LFJ2700  
LFJ3600  
LFJ4300  
LFJ5300  
LFJ6600  
LFJ8600  
LFJ10000

## Tuoteseloste ja asennus



## Sähkökytkentäkaavio



Voidaan kytkeä myös yksivaiheisena

## Tekniset tiedot – puhallinhöyrystimet

Nimike	Malli R404A	Lamel-liväli (mm)	Kylmä-teho (W) te -8°C DT1 8 (K)	Kylmä-teho (W) te -25°C DT1 7 (K)	Puhallinmoottori 220-240V/1/50Hz					Putki-liitännät		Paisunta-venttiili		Sähkösulatus-teho (W)		Mittatiedot (mm)			
					Kpl	Ø mm	Ilma-määrä m³/h	Virta (A)	Teho (W)	Neste "	Imu "	Malli	Suutin Nro.	Lohko	Allas-vastus	L	K	S (+ ilma-rako)	Kiinnitys-väli
C02021030	LFJ400X	6	500	-	1	230	700	0,23	38	3/8	5/8	TES2	0#	580	-	534	202	545	504
C02021031	LFJ500X	6	600	-	1	230	700	0,23	38	3/8	5/8	TES2	0#	580	-	534	202	545	504
C02021032	LFJ650X	6	750	-	1	230	700	0,23	38	3/8	5/8	TES2	1#	760	-	654	202	545	624
C02021033	LFJ800X	6	900	-	2	230	1400	0,46	76	3/8	5/8	TES2	1#	1100	-	874	202	545	844
C02021034	LFJ950X	6	1100	-	2	230	1400	0,46	76	3/8	5/8	TES2	1#	1100	-	874	202	545	844
C02021035	LFJ1200X	6	1370	-	3	230	2100	0,69	114	3/8	5/8	TES2	1#	1650	-	1254	202	545	1224
C02021036	LFJ1500X	6	1700	-	3	230	2100	0,69	114	3/8	5/8	TES2	1#	1650	-	1254	202	545	1224
C02021037	LFJ2000X	6	2300	-	3	230	2100	1,35	195	3/8	5/8	TES2	2#	1650	-	1254	252	545	1224
C02021001	LFJ1000	6	1150	1000	1	300	1590	0,38	90	3/8	5/8	TES2	1#	340 X 2	430	600	430	267 (+300)	410
C02021002	LFJ1300	6	1500	1300	1	300	1550	0,38	90	3/8	5/8	TES2	1#	340 X 2	430	600	430	267 (+300)	410
C02021003	LFJ1800	6	2050	1800	1	300	2050	0,38	90	3/8	5/8	TES2	2#	460 X 2	560	760	430	267 (+300)	570
C02021004	LFJ2400	6	2750	2400	2	300	3530	0,76	180	3/8	5/8	TES2	3#	780 X 2	860	1150	430	267 (+300)	960
C02021005	LFJ3200	6	3650	3200	2	300	3480	0,76	180	3/8	5/8	TES2	3#	780 X 2	860	1150	430	267 (+300)	960
C02021006	LFJ3800	6	4350	3800	3	300	5550	1,14	270	1/2	7/8	TES2	3#	1140 X 2	1260	1620	430	267 (+300)	1430
C02021007	LFJ4400	6	5000	4400	3	300	5480	1,14	270	1/2	7/8	TES2	4#	1140 X 2	1260	1620	430	267 (+300)	1430
C02021008	LFJ5000	6	5700	5000	4	300	7210	1,52	360	1/2	7/8	TES2	4#	1520 X 2	1510	2090	430	267 (+300)	1900
C02021009	LFJ5900	6	6750	5900	4	300	7120	1,52	360	1/2	7/8	TES2	4#	1520 X 2	1510	2090	430	267 (+300)	1900
C02021117	LFJ1600	8	-	1600	1	350	2980	0,68	138	1/2	7/8	TES2	2#	500 X 3	500	900	485	333 (+300)	630
C02021118	LFJ2200	8	-	2200	1	350	2920	0,68	138	1/2	7/8	TES2	3#	500 X 3	500	900	485	333 (+300)	630
C02021119	LFJ2700	8	-	2700	2	350	5960	1,36	276	1/2	7/8	TES2	3#	800 X 3	800	1260	485	333 (+300)	990
C02021120	LFJ3600	8	-	3600	2	350	5900	1,36	276	1/2	7/8	TES2	3#	800 X 3	800	1260	485	333 (+300)	990
C02021121	LFJ4300	8	-	4300	3	350	8940	2,04	414	5/8	1-1/8	TES2	4#	1200 X 3	1200	1760	485	333 (+300)	1490
C02021122	LFJ5300	8	-	5300	3	350	8860	2,04	414	5/8	1-1/8	TES2	5#	1200 X 3	1200	1760	485	333 (+300)	1490
C02021123	LFJ6600	8	-	6600	4	350	11920	2,72	552	5/8	1-1/8	TES/ TES5	1#	1800 X 3	1800	2610	485	333 (+300)	1170+
C02021124	LFJ8600	8	-	8600	4	350	11800	2,72	552	5/8	1-1/8	TES/ TES5	1#	1800 X 3	1800	2610	485	333 (+300)	1170+
C02021125	LFJ10000	8	-	10000	4	350	11650	2,72	552	5/8	1-1/8	TES/ TES5	2#	1800 X 3	1800	2610	485	333 (+300)	1170+

Huom! Pakastekäytössä kondenssivesiputken saattovastus kierrätettävä tippa-altaan pohjalla.

# COOLENT

Toimivaa kylmää  
pohjoisiin olosuhteisiin



**Darment Oy**  
Ruusilantie 18, 00390 Helsinki  
020 55 88 250, [info@darment.fi](mailto:info@darment.fi)  
[www.darment.fi](http://www.darment.fi)

 **DARMENT**