



DEKA controls

Katalog 2019

Komponenten für die Kälte- Klima-
und Wärmepumpenindustrie



DEKA
controls

DEKA Controls GmbH
Teinacher Strasse 68
D-71634 Ludwigsburg

T: +49 (0) 7141-70206-3
F: +49 (0) 7141 70206-40
E: info@deka-controls.com
W: www.deka-controls.com



DEKA
controls

DEKA Controls GmbH T: +49 (0) 7141-70206-3
Teinacher Strasse 68 F: +49 (0) 7141 70206-40
D-71634 Ludwigsburg E: info@deka-controls.com
W: www.deka-controls.com



DEKA
controls

DEKA Controls GmbH T: +49 (0) 7141-70206-3
Teinacher Strasse 68 F: +49 (0) 7141 70206-40
D-71634 Ludwigsburg E: info@deka-controls.com
W: www.deka-controls.com

Inhalt:

	Seite
1. Filtertrockner	
1.1. Hermetische Baureihe D	6
1.2. Hermetische Bi-Flow Baureihe DB	9
1.3. Baureihe DS mit austauschbaren Einsätzen	12
1.4. Filter und Filtertrocknereinsätze	17
2. Ölmanagement	
2.1. Niederdruckölabscheider TOH	18
2.1.1 Niederdruckölabscheider TOH-AT	21
2.2. Hochdruckölabscheider mit Sammler TOR	24
2.3. Elektronischer Ölstandregler COM1 und COM2	29
2.4. Mechanischer Ölstandregler COR1	36
2.5. Ölsammler Baureihe DOR	40
2.6. Ölfilter Baureihe DO	42
3. Flüssigkeits Sammler und Abscheider	
3.1 Flüssigkeitssammler DLR	43
3.2 Flüssigkeitsabscheider TL	49
3.3. Elektronischer Flüssigkeitssensor COML und COMH	52
4. Softstarter	
4.1. HSS für 1-phasige und 3-phasige Kompressoren	56
5. Drucksensoren	
5.1. Drucktransmitter Baureihe TA	59
5.2. Drucktransmitter Baureihe TA-V	62
6. Ventile und Schaugläser	
6.1. Kugelabsperrentile DBV	64
6.2. Schaugläser VIB	67
6.3. Differenzdruckventile ORV	70
6.4. Rückschlagventile DRVS	71
7. Pulsationsdämpfung	
7.1 Vibrationsabsorber DVA	72
7.2 Pulsationsdämpfer DMF	74



8. Produkte für natürliche Kältemittel und CO2		Seite
8.1.	Filtertrockner D-F1	75
8.2.	Filtertrockner DS-F1	78
8.3.	Kugelabsperrentile DBV	81
8.4.	Schaugläser VIB-F1	84
8.5.	Hochdruckölabscheider mit Sammler TOR-F1	87
8.6.	Flüssigkeitssammler DLRH	91
8.7.	Elektronischer Flüssigkeitssensor COML und COMH	93
8.8.	Elektronische Ölstandregulierung COM 1 und COM2	97
8.9.	Drucktransmitter Baureihe TA	104
8.9.1	Drucktransmitter Baureihe TA-V	108

Transkritische Anwendung

8.10.	Ölabscheider mit Sammler TORH	110
8.10.	Ölabscheider TOHH	110
8.11.	Ölsammler DORH	112
8.12.	Mitteldrucksammler MLR	113
8.13.	Filtertrockner DSH und DSHH	118
8.14.	Öl- u. Flüssigkeitsfilter DYF - Y-Filter	121
8.15.	Kugelabsperrentile DBVH	122
8.16.	Motorventile DBM	123
8.17.	Schaugläser VIBH	125
8.18.	Handabsperrentile DSVH	127
8.19.	Magnetventil MV2H	128
8.20.	Ölstandsregler COM2	131
8.21	Öldifferenzdruckventil ORVH	136
8.22.	C-FIX Kabelhalter	137
8.23.	Mitteldruckstation MDSS	138
	Umrechnungstabellen	142

Filtertrockner

1.1. Hermetische Baureihe D



Die kompakte Lösung für Betriebsdrücke bis zu 46 bar (z.B. R410A). Blocktrocknerausführung. Keine geschüttete Füllung.

Produktleistung:

- Optimale Durchflussleistung bei geringem Druckverlust
- Anschlüsse zum Löten und Schweißen geeignet
- Pulverlackierte Oberfläche für exzellenten Korrosionsschutz
- Austrittssieb 120 micron
- Blockeinsätze mit einer Mischung von 80% Molekularsieb und 20% aktiviertes Aluminiumoxid
- Hohe Wasseraufnahmefähigkeit auch bei hohen Flüssigkeitstemperaturen durch hohen MS Anteil (3 Å Material) und Säurebindung.

Technische Daten:

Druckgeräterichtlinie 97/23EC:	ohne CE Kennzeichnung da Art. 3.3 der DGRL angewendet wird	Geeignet für folgende Medien:	HFKW, HFCKW, HFO, CO ₂ , Mineral-, Synthetik- und POE Öl
Angewandte Standards:	EN 378/-1/-2, EN 14276-1, EN 1593, EN 1779	Material:	Gehäuse: Stahl Druckanschluss: Stahl vernickelt
Druckbereich:	Max. Betriebsdruck PS: 46 bar Testdruck PT: 51 bar	Temperaturbereich:	46 bar: -10°C bis 75°C 34,5 bar: -35°C bis 75°C

Trockenleistung (kg Kältemittel)

Typ	Flüssigkeitstemperatur 25°C*			Flüssigkeitstemperatur 52°C*			Säureaufnahme (g)
	R404A	R134a	R407C/R410A	R404A	R134a	R407C/R410A	
D-05	11	7,2	6,8	5,5	6,5	5,4	0,9
D-08	17	10,6	9,9	8,5	9,5	7,9	1,4
D-16	37	23	21,8	18,5	20,7	17,4	3,2
D-30	78,6	48,4	46	39	43,6	36,8	6,3

*nach ARI 710-86



Modelle und Leistungen (Qn)

		Durchflußleistung Qn (kW*)			
Type	P/N	R404A	R134a	R407C	R410A
D-052	16001	8	10	12	12
D-052 S	16003				
D-056 S	16002				
D-053	16004	17	22	24	25
D-053 S	16006				
D-0510 S	16005				
D-082	16007	10	12	14	14
D-082 S	16009				
D-086 S	16008				
D-083	16010	18	26	28	29
D-083 S	16012				
D-0810 S	16011				
D-084	16013	22	32	34	35
D-084 S	16015				
D-0812 S	16014				
D-162	16017	22	30	32	33
D-163	16018				
D-163 S	16020				
D-1610 S	16019				
D-164	16021	30	38	40	41
D-164 S	16023				
D-1612 S	16022				
D-165	16024	32	48	50	52
D-165 S	16025				
D-303	16026	32	48	50	52
D-304	16027				
D-304 S	16028				
D-3012 S	16058	38	53	55	57
D-305	16029				
D-305 S	16030				
D-307 S	16031				

*nach ARI 710-2002, to = -15°C, tc = 30°C, Druckabfall 0,07 bar

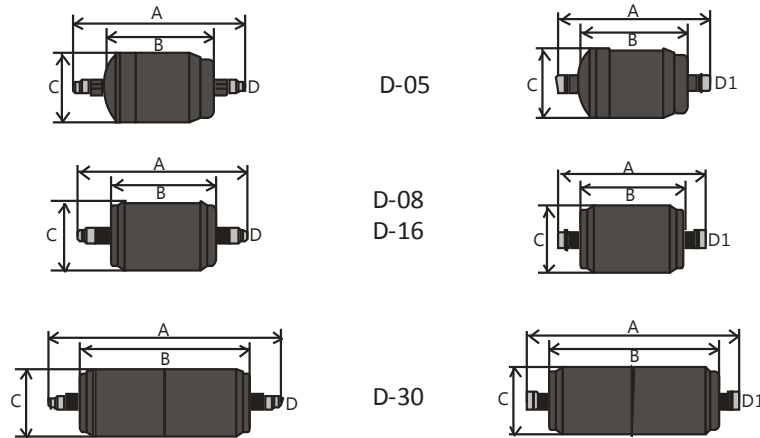
Korrekturfaktoren

Kälte- mittel	Kondensations- temperatur °C	Verdampfungstemperatur °C			
		5	-10	-20	-35
R404A	50	1,38	1,53	1,66	1,90
	40	1,09	1,18	1,26	1,40
	30	0,91	0,97	1,03	1,13
	25	0,84	0,90	0,94	1,03
R134a	50	1,19	1,27	1,34	
	40	1,04	1,11	1,16	
	30	0,93	0,98	1,02	
	25	0,88	0,93	0,96	
R407C	50	1,22	1,30	1,36	
	40	1,05	1,11	1,16	
	30	0,93	0,98	1,02	
	25	0,88	0,93	0,96	
R410A	50	1,32	1,37	1,42	1,51
	40	1,10	1,14	1,18	1,24
	30	0,96	0,99	1,01	1,06
	25	0,90	0,93	0,95	0,99

Ermittlung von Qn bei abweichenden Randbedingungen: $Q_o \times K_t = Q_n$



Abmessungen D-Serie (mm)



Type	P/N	D (SAE)	D1 (ODF)	Volumen (l)	Gewicht (kg)	A	B	C	PED Kategorie
D-052	16001	¼" (6mm)		0,12	0,29	116	75	55	keine Artikel 3.3 DGRL
D-052 S	16003		¼"		0,29	120			
D-056 S	16002		6mm		0,33	120			
D-053	16004	3/8" (10mm)			0,33	130			
D-053 S	16006		3/8"		0,30	126			
D-0510 S	16005		10mm		0,35	126			
D-082	16007	¼" (6mm)		0,20	0,42	144	102	keine Artikel 3.3 DGRL	
D-082 S	16009		¼"		0,42	148			
D-086 S	16008		6mm		0,36	119			
D-083	16010	3/8" (10mm)			0,41	158			
D-083 S	16012		3/8"		0,39	154			
D-0810 S	16011		10mm		0,43	154			
D-084	16013	½" (12mm)		0,46	0,42	166	110		keine Artikel 3.3 DGRL
D-084 S	16015		½"		0,41	162			
D-0812 S	16014		12mm		0,41	162			
D-162	16017	¼" (6mm)			0,86	157			
D-163	16018	3/8" (10mm)			0,86	166			
D-163 S	16020		3/8"		0,75	162			
D-1610 S	16019		10mm	0,74	162	81	keine Artikel 3.3 DGRL		
D-164	16021	½" (12mm)		0,89	174				
D-164 S	16023		½"	0,75	170				
D-1612 S	16022		12mm	0,87	170				
D-165	16024	5/8" (16mm)		0,92	178				
D-165 S	16025		16mm – 5/8"	0,88	170				
D-303	16026	3/8" (10mm)		0,85	1,10	259		200	
D-304	16027	½" (12mm)			1,10	267			
D-304 S	16028		½"		1,10	263			
D-3012 S	16058		12mm		1,1	263			
D-305	16029	5/8" (16mm)			1,27	271			
D-305 S	16030		16mm - 5/8"		1,27	263			
D-307 S	16031		22mm – 7/8"	1,36	270				

1.2. Hermetische Bi-Flow Baureihe DB



DB-Serie Bi-Flow Filtertrockner für Wärmepumpen und Kreislaufumkehr.

Die kompakte Lösung für Betriebsdrücke bis zu 46 bar (z.B. R410A).Blockrocknerausführung, keine geschüttete Füllung.

Produktleistung:

- Bi-Flow Trockner für Wärmepumpen und Kreislaufumkehr
- Mit integrierten Rückschlagventilen
- Anschlüsse zum Löten und Schweißen geeignet
- Pulverlackierte Oberfläche für exzellenten Korrosionsschutz
- Blockeinsätze mit einer Mischung von 80% Molekularsieb und 20% aktiviertes Aluminiumoxid
- Hohe Wasseraufnahmefähigkeit auch bei hohen Flüssigkeitstemperaturen durch hohen MS Anteil (3 Å Material) und Säurebindung.
- Austrittssieb 120 micron

Technische Daten:

Druckgeräterichtlinie 97/23EC:	ohne CE Kennzeichnung da Art. 3.3 der DGRL angewendet wird	Geeignet für folgende Medien:	HFKW, HFCKW, HFO, CO ₂ , Mineral-, Synthetik- und POE Öl
Angewandte Standards:	EN 378/-1/-2, EN 14276-1, EN 1593, EN 1779	Material:	Gehäuse: Stahl Druckanschluss: Stahl vernickelt
Druckbereich:	Max. Betriebsdruck PS: 46 bar Testdruck PT: 51 bar	Temperaturbereich:	46 bar: -10°C bis 75°C 34,5 bar: -35°C bis 75°C

Trockenleistung (kg Kältemittel)

Typ	Flüssigkeitstemperatur 25°C*			Flüssigkeitstemperatur 52°C*			Säureaufnahme (g)
	R404A	R134a	R407C/R410A	R404A	R134a	R407C/R410A	
DB-08	17	10,6	9,9	8,5	9,5	7,9	1,4
DB-16	37	23	21,8	18,5	20,7	17,4	3,2
DB-30	78,6	48,4	46	39	43,6	36,8	6,3

*nach ARI 710-86



Modelle und Leistungen (Qn)

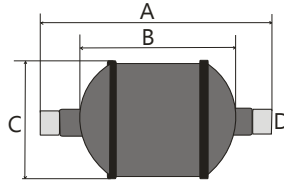
Type	P/N	Durchflußleistung Qn (kW*)			
		R404A	R134a	R407C	R410A
DB-082	16500	10	12	14	14
DB-082 S	16501				
DB-086 S	16502				
DB-083	16503	18	26	28	29
DB-083 S	16504				
DB-0810 S	16505				
DB-084	16506	22	32	34	35
DB-084 S	16507				
DB-0812 S	16508				
DB-162	16509	22	30	32	33
DB-163	16510				
DB-163 S	16511				
DB-1610 S	16512	30	38	40	41
DB-164	16513				
DB-164 S	16514				
DB-1612 S	16515	32	48	50	52
DB-165	16516				
DB-165 S	16517				
DB-303	16518	32	48	50	52
DB-304	16519				
DB-304 S	16520				
DB-3012 S	16521	38	53	55	57
DB-305	16522				
DB-305 S	16523				
DB-307 S	16524				

*nach ARI 710-2002, to = -15°C, tc = 30°C, Druckabfall 0,07 bar

Korrekturfaktoren

Kälte- mittel	Kondensations- temperatur °C	Verdampfungstemperatur °C			
		5	-10	-20	-35
R404A	50	1,38	1,53	1,66	1,90
	40	1,09	1,18	1,26	1,40
	30	0,91	0,97	1,03	1,13
	25	0,84	0,90	0,94	1,03
R134a	50	1,19	1,27	1,34	
	40	1,04	1,11	1,16	
	30	0,93	0,98	1,02	
	25	0,88	0,93	0,96	
R407C	50	1,22	1,30	1,36	
	40	1,05	1,11	1,16	
	30	0,93	0,98	1,02	
	25	0,88	0,93	0,96	
R410A	50	1,32	1,37	1,42	1,51
	40	1,10	1,14	1,18	1,24
	30	0,96	0,99	1,01	1,06
	25	0,90	0,93	0,95	0,99

Ermittlung von Qn bei abweichenden Randbedingungen: $Q_o \times K_t = Q_n$

Abmessungen DB-Serie (mm)


Type	P/N	D	Volumen (l)	Gewicht (kg)	A	B	C	PED Kategorie
DB-082	16500	¼" SAE (6mm)	0,38	0,74	152	93	81	keine Artikel 3.3 DGRL
DB-082 S	16501	¼" ODF						
DB-086 S	16502	6mm ODF						
DB-083	16503	3/8" SAE						
DB-083 S	16504	3/8" ODF						
DB-0810 S	16505	10mm ODF						
DB-084	16506	½" SAE						
DB-084 S	16507	½" ODF						
DB-0812 S	16508	12mm ODF						
DB-162	16509	¼" SAE						
DB-163	16510	3/8" SAE						
DB-163 S	16511	3/8" ODF						
DB-1610 S	16512	10mm ODF						
DB-164	16513	½" SAE						
DB-164 S	16514	½" ODF						
DB-1612 S	16515	12mm ODF						
DB-165	16516	5/8" SAE						
DB-165 S	16517	16mm – 5/8" ODF						
DB-303	16518	3/8" SAE	0,85	1,10 1,12 1,19				
DB-304	16519	½" SAE						
DB-304 S	16520	½" ODF						
DB-3012 S	16521	12mm ODF						
DB-305	16522	5/8" SAE						
DB-305 S	16523	16mm – 5/8" ODF						
DB-307 S	16524	22mm – 7/8" ODF						

1.3. Baureihe DS mit austauschbaren Einsätzen



DS Filtertrocknergehäuse: Kompaktes Gehäuse für Betriebsdrücke bis 46 bar (R410A und CO2 unterkritische Anwendungen). Mit austauschbaren Blockeinsätzen.

Produktleistung:

- Optimale Durchflussleistung bei geringem Druckverlust
 - Anschlüsse zum Löt- und Schweißen geeignet
 - CE Zeichen gemäß Druckgeräterichtlinie 97/23EG
 - Pulverlackierte Oberfläche für exzellenten Korrosionsschutz
 - Robuster Blockhalter
 - Austrittssieb 120 µ
 - Blockeinsätze mit einer Mischung von 80% Molekularsieb und 20% aktiviertes Aluminiumoxid
 - Hohe Wasseraufnahmefähigkeit auch bei hohen Flüssigkeitstemperaturen durch hohen MS Anteil (3 Å Material) und Säureaufnahme.
- Optional: Deckel ohne 1/4" NPT Stopfen (ohne Gewindebohrung im Deckel)**

Technische Daten:

CE gekennzeichnet nach Druckgeräterichtlinie:	97/23/EC	Geeignet für folgende Medien:	HFKW, HFCKW, CO ₂ , HFO, Mineral-,Synthetik- und POE Öle
Angewandte Standards:	EN 378/-1/-2, EN 14276-1, EN 1593,EN 1779	Material:	Gehäuse: Stahl Druckanschluss: Stahl vernickelt Deckel: Stahl beschichtet Schrauben:8.8
Druckbereich:	Max. Betriebsdruck PS: 46 bar Testdruck PT: 51 bar	Temperaturbereich:	46 bar: -10°C bis 75°C 34,5 bar: -35°C bis -10°C



Typen und Leistungen (Qn)

Type	P/N	Durchflussleistung Qn (kW)*					Trockenleistung bei 24°C** (kg Kältemittel)			Trockenleistung bei 52°C** (kg Kältemittel)		
		R404A	R134a	R407C	R407F R410A	R744	R404A	R134a	R407C R410A	R404A	R134a	R407C R410A
DS-485	16032	51	71	74	77	110						
DS-487	16033	93	130	135	140	200						
DS-489	16034	120	168	174	180	258	115	70	71	58	63	57
DS-4811	16035	150	210	218	225	323						
DS-4813	16050	150	210	218	225	323						
DS-4817	16036	150	210	218	225	323						
DS-967	16037	95	133	138	143	204						
DS-969	16038	145	203	210	218	312						
DS-9611	16039	180	252	261	270	387	230	140	142	115	126	114
DS-9613	16040	210	294	305	315	452						
DS-9617	16041	210	294	305	315	452						
DS-1449	16042	150	210	218	225	323						
DS-14411	16043	210	294	305	315	452						
DS-14413	16044	225	315	326	338	484	345	210	213	173	189	170
DS-14417	16045	230	322	334	345	495						
DS-19211	16046	240	336	348	360	516						
DS-19213	16047	250	350	363	375	538	460	280	284	230	252	227
DS-19217	16048	270	378	392	405	581						

Type	P/N	Durchflussleistung Qn (kW)*				
		R448A	R450A	R447A	R1234yf	R1234ze
DS-485	16032	80	66	93	52	63
DS-487	16033	146	120	170	95	114
DS-489	16034	188	155	220	122	148
DS-4811	16035	236	194	275	153	185
DS-4813	16050	236	194	275	153	185
DS-4817	16036	236	194	275	153	185
DS-967	16037	149	123	174	97	117
DS-969	16038	228	187	265	148	178
DS-9611	16039	283	232	329	184	221
DS-9613	16040	330	271	384	214	258
DS-9617	16041	330	271	384	214	258
DS-1449	16042	236	194	275	153	185
DS-14411	16043	330	271	384	214	258
DS-14413	16044	353	290	412	230	277
DS-14417	16045	361	297	421	235	283
DS-19211	16046	377	310	439	245	295
DS-19213	16047	393	323	458	255	308
DS-19217	16048	424	348	494	275	332

*gemäß ARI 710-2002, to = -15°C, tc = 30°C, Druckabfall 0,07 bar; **R744**: to = -30°C, tc = -10°C, Druckabfall 0,07 bar

** gemäß ARI 710-86

Korrekturfaktoren (Kt)

Kältemittel	Kondensations- temperatur °C	Verdampfungstemperatur °C				
		-10	-20	-35	-40	-50
R744	10	1,33	1,32	1,32	1,33	1,34
	5	1,22	1,21	1,22	1,22	1,24
	-5	1,07	1,06	1,06	1,07	1,08
	-10		1,00	1,00	1,01	1,02
	-20			0,90	0,90	0,91

Ermittlung von Qn bei abweichenden Randbedingungen: $Q_o \times K_t \text{ flüssig} = Q_n$



Korrekturfaktoren (Kt flüssig)

Kältemittel	Kondensations- temperatur °C	Verdampfungstemperatur °C			
		5	-10	-20	-35
R404A	50	1,38	1,53	1,66	1,90
	40	1,09	1,18	1,26	1,40
	30	0,91	0,97	1,03	1,13
	25	0,84	0,90	0,94	1,03
	10	0,69	0,73	0,77	0,82
	0		0,66	0,68	0,73
	-5		0,63	0,65	0,69
R134a	50	1,19	1,27	1,34	
	40	1,04	1,11	1,16	
	30	0,93	0,98	1,02	
	25	0,88	0,93	0,96	
R407C	50	1,22	1,30	1,36	
	40	1,05	1,11	1,16	
	30	0,93	0,98	1,02	
	25	0,88	0,93	0,96	
R407F	50	1,28	1,34	1,39	1,48
	40	1,10	1,15	1,19	1,26
	30	0,96	1,00	1,03	1,08
	25	0,91	0,94	0,97	1,02
	10	0,79	0,81	0,83	0,87
	0		0,75	0,76	0,79
R410A	50	1,32	1,37	1,42	1,51
	40	1,10	1,14	1,18	1,24
	30	0,96	0,99	1,01	1,06
	25	0,90	0,93	0,95	0,99

Kältemittel	Kondensations- temperatur °C	Verdampfungstemperatur °C			
		5	-10	-20	-35
R448A	50	1,25	1,34	1,40	1,52
	40	1,07	1,13	1,17	1,26
	30	0,94	0,99	1,03	1,10
	25	0,89	0,93	0,96	1,02
R450A	50	1,24	1,28	1,35	1,49
	40	1,09	1,11	1,17	1,28
	30	0,96	0,98	1,02	1,10
	25	0,91	0,93	0,96	1,04
R447A	50	1,22	1,26	1,30	1,36
	40	1,07	1,11	1,14	1,18
	30	0,95	0,99	1,01	1,05
	25	0,92	0,94	0,96	0,99
R1234yf	50	1,22	1,36	1,46	1,70
	40	1,03	1,13	1,20	1,35
	30	0,90	0,97	1,03	1,14
	25	0,84	0,91	0,96	1,06
R1234ze	50	1,16	1,26	1,35	1,51
	40	1,02	1,11	1,17	1,30
	30	0,90	0,97	1,02	1,12
	25	0,86	0,92	0,97	1,06

Ermittlung von Qn bei abweichenden Randbedingungen:

$Q_0 \times K_t \text{ flüssig} = Q_n$



Sauggasleistungen für DS Trocknergehäuse mit T-48 Einsatz

Type	P/N	Durchflußleistung Qn (kW)					
		R404A*	R134a*	R407C*	R410A*	R407F*	R744**
DS-485	16032	18	9	11	15	13	30
DS-487	16033	18	16	20	27	24	54
DS-489	16034	24	20	26	34	31	70
DS-4811	16035						
DS-4813	16050	30	25	33	43	38	87
DS-4817	16036						
DS-967	16037	19	16	21	27	24	55
DS-969	16038	29	24	32	41	37	84
DS-9611	16039	35	30	39	51	46	104
DS-9613	16040	41	35	46	60	54	122
DS-9617	16041	41	35	46	60	54	122
DS-1449	16042	30	25	33	43	38	87
DS-14411	16043	41	35	46	60	54	122
DS-14413	16044	44	38	49	64	57	131
DS-14417	16045	45	39	50	66	59	134
DS-19211	16046	47	40	52	68	61	139
DS-19213	16047	49	42	54	71	64	145
DS-19217	16048	53	45	59	77	69	157

*Leistung basiert auf Tc=30°C, To = 4°C, Druckverlust entsprechend 1K ;

**Leistung basiert auf Tc=-10°C, To = -30°C, Druckverlust entsprechend 1K

Korrekturfaktoren (Kt sauggas)

Kälte- mittel	Kondensations- temperatur°C	Verdampfungstemperatur °C					
		5	-10	-20	-30	-40	-50
R 404 R 507	50	1,38	2,34	3,47	5,27	8,50	
	40	1,13	1,88	2,74	4,09	6,44	
	30	0,97	1,59	2,30	3,40	5,28	
	25	0,91	1,49	2,14	3,15	4,87	
	10		1,24	1,79	2,61	3,98	
	0		1,14	1,62	2,36	3,58	
	-5		1,09	1,55	2,25	3,42	
R134a	50	1,20	2,09	3,13			
	40	1,08	1,85	2,76			
	30	0,98	1,67	2,48			
	25	0,93	1,59	2,36			
R407C	50	1,21	2,06	3,00			
	40	1,07	1,80	2,62			
	30	0,97	1,62	2,34			
	25	0,93	1,54	2,23			
R410A	50	1,14	1,83	3,05	3,83	5,79	
	40	0,98	1,57	2,60	3,24	4,87	
	30	0,87	1,39	2,29	2,86	4,27	
	25	0,83	1,32	2,18	2,71	4,04	
R407F	50	1,18	2,03	2,97	4,62	7,26	
	40	1,05	1,79	2,61	4,03	6,29	
	30	0,94	1,59	2,32	3,55	5,52	
	25	0,90	1,52	2,21	3,38	5,24	
	10	0,80	1,35	1,95	2,96	4,57	
	0		1,25	1,81	2,74	4,23	
	-5		1,21	1,75	2,65	4,07	
R744	10	0,45	0,71	0,93	1,23	1,69	2,37
	5	0,42	0,67	0,87	1,16	1,59	2,22
	-5	0,38	0,61	0,79	1,05	1,43	2,00
	-10			0,75	1,00	1,37	1,91
	-20				0,92	1,26	1,76

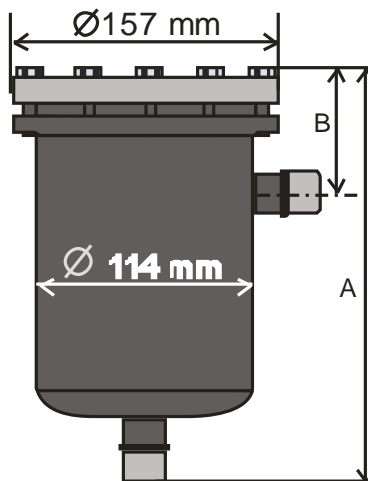
Ermittlung von Qn bei abweichenden Randbedingungen: $Q_0 \times K_t \text{ sauggas} = Q_n$



Zubehör

Type	P/N		Gewicht (kg)
T-48	16016	Blocktrockner mit 80% Molekularsieb und 20% aktiviertem Aluminiumoxid, Säurekapazität 10g	0,86
W-48	16085	Burn out Block (Wasseraufnahmefähigkeit 80% von T-48, siehe Typen und Leistungen, Säurekapazität 30g)	0,82
F-48	16086	Filtereinsatz aus Edelstahl, 100 mesh	0,43
DSU-48	16083	Universal Deckeldichtungssatz für die handelsüblichen Filtertrocknergehäuse	

Abmessungen DS (mm)



Abmessungen (mm)									
Type	P/N	Anzahl Einsätze	ODF inch	ODF mm	Volumen (l)	Gewicht (kg)	A	B	PED Kategorie
DS-485	16032	1	5/8	16	1,64	5,2	230	95	I
DS-487	16033		7/8	22		5,3	235		
DS-489	16034		1-1/8	28		5,4	240		
DS-4811	16035		1-3/8	35		5,4	240		
DS-4813	16050		1-5/8	42		5,5	245		
DS-4817	16036		2-1/8	54		5,6	245		
DS-4864	16090		2-1/2	64		5,6	245		
DS-4876	16051		3	76		5,6	245		
DS-4880	16091		3-1/8	80		5,6	245		
DS-967	16037	2	7/8	22	3,0	6,5	390		
DS-969	16038		1-1/8	28		6,7	395		
DS-9611	16039		1-3/8	35		6,7	394		
DS-9613	16040		1-5/8	42		6,8	399		
DS-9617	16041		2-1/8	54		6,9	396		
DS-1449	16042	3	1-1/8	28	4,31	8,0	538		
DS-14411	16043		1-3/8	35		8,1	538		
DS-14413	16044		1-5/8	42		8,0	541		
DS-14417	16045		2-1/8	54		8,1	539		
DS-19211	16046	4	1-3/8	35	5,61	9,6	680	II	
DS-19213	16047		1-5/8	42		9,6	684		
DS-19217	16048		2-1/8	54		9,8	682		

1.4. Filter und Filtertrocknereinsätze



EPD

Der EPD (End Point Dryness oder Equilibrium Point Dryness) beschreibt den minimal möglichen Wassergehalt des Kältemittels in der Flüssigkeitsphase nach der Trocknung und ist für die gängigen Kältemittel nach DIN 8949 in folgender Tabelle zu ersehen

Kältemittel	EPD (in ppm)	Flüssigkeitstemperatur
R22	60	24°C/52°C
R134a	50	
R404/R507	50	
R407C/R407F	50	
R410A	50	

Type	P/N		Gewicht (kg)
T-48	16016	Blocktrockner mit 80% Molekularsieb und 20% aktiviertem Aluminiumoxid, Säurekapazität 10g	0,86
T-48-S1	16084	Blocktrockner T-48 mit Universal Deckeldichtungssatz für die handelsüblichen Filtertrocknergehäuse	
T-48-S2	16083	Blocktrockner T-48 mit Universal Deckeldichtungssatz für die handelsüblichen Filtertrocknergehäuse sowie Blockhalter (ALCO)	
W-48	16085	Burn out Block (Wasseraufnahmefähigkeit 80% von T-48, siehe Typen und Leistungen, Säurekapazität 30g)	0,82
F-48	16086	Filtereinsatz aus Edelstahl, 150µ (100 mesh)	0,43

2. Ölmanagement

2.1. Niederdruckölabscheider TOH



CE

TOH-Serie Ölabscheider: Kompaktes Gehäuse für Betriebsdrücke bis 31 bar, effektive Ölabscheidung.

Produktleistung:

- Ölabscheider, hermetisch mit Befestigungsmöglichkeit
- Standardausführung mit effektiven Abscheidegrad
- Dichtschließendes Schwimmerventil
- Anschlüsse zum Löten und Schweißen geeignet
- CE Zeichen gemäß Druckgeräterichtlinie 97/23EG
- Pulverlackierte Oberfläche für exzellenten Korrosionsschutz

Technische Daten:

CE gekennzeichnet nach:	97/23/EC	Geeignet für folgende Medien:	HFKW, HFCKW, HFO, Mineral-, Synthetik- und POE Öle
Angewandte Standards:	EN 378/-1/-2, EN 14276-1, EN 1593, EN 1779	Material:	Gehäuse: Stahl Druckanschluss: Stahl vernickelt
Druckbereich:	max. Betriebsdruck PS: 31 bar Testdruck PT: 34,1 bar	Temperaturbereich:	31 bar: -10°C bis 120°C

Weitere technische Daten

Type	P/N	Anschluss	Ölvolumen (l)	Ölanschluss	Befestigung	Volumen (l)	PED Kategorie
TOH-12A	18001	12mm	0,25	1/4"SAE	M10	1,63	I
TOH-012A	18002	½"					
TOH-16A	18003	16mm - 5/8"					
TOH-22A	18004	22mm - 7/8"					
TOH-28B	18005	(28mm) -1-1/8"	0,50	3/8"SAE	siehe Abmessungen Seite 16	5,27	
TOH-35B	18006	35mm - 1-3/8"					
TOH-42B	18007	42mm - (1-5/8")					
TOH-54B	18008	54mm - 2-1/8"					



Typen und Leistungen (Qn)

		Leistung Qn (kW)* bei Verdampfungstemperatur °C													
		R404A				R134a			R407C			R22			
Type	P/N	5	-10	-20	-35	5	-10	-20	5	-10	-20	5	-10	-20	-35
TOH-12A	18001	7,7	7,2	6,8	6,2	6,9	6,5	6,3	8,7	8,3	7,9	8,5	8,2	8	7,6
TOH-012A	18002														
TOH-16A	18003	15,4	14,4	13,6	12,4	13,7	13,0	12,4	17,3	16,4	15,8	17	16	16	15
TOH-22A	18004	26,4	24,6	23,3	21,3	23,5	22,2	21,4	29,6	28,1	27,1	29	28	27	26
TOH-28B	18005	31,9	29,8	28,2	25,8	28,5	26,9	25,9	35,8	34,0	32,8	35	34	33	31
TOH-35B	18006	42,9	40,0	37,9	34,7	38,3	36,2	34,8	48,1	45,7	44,0	47	46	44	42
TOH-42B	18007	55	51	48	44	49	46	44	61	58	56	60	58	56	54
TOH-54B	18008	73	68	64	58	65	61	59	81	77	74	79	77	74	71

* bezogen auf 30°C Kondensationstemperatur

Korrekturfaktoren für andere Bedingungen als in vorheriger Tabelle genannt (Kt)

Kältemittel	Kondensations- temperatur °C	Verdampfungstemperatur °C			
		5	-10	-20	-35
R404A	50	1,01	1,12	1,20	1,39
	40	0,94	1,01	1,07	1,21
	30	0,91	0,97	1,03	1,13
	25	0,91	0,97	1,02	1,11
R134a	50	0,89	0,95	1,00	
	40	0,90	0,96	1,00	
	30	0,93	0,98	1,02	
	25	0,96	1,01	1,00	
R407C	50	0,91	0,98	1,02	
	40	0,91	0,97	1,00	
	30	0,93	0,98	1,02	
	25	0,96	1,01	1,04	
R22	50	0,90	0,94	0,97	1,02
	40	0,92	0,96	0,98	1,03
	30	0,96	0,99	1,01	1,06
	25	0,98	1,01	1,03	1,08

Ermittlung von Qn bei abweichenden Randbedingungen: $Q_o \times K_t = Q_n$

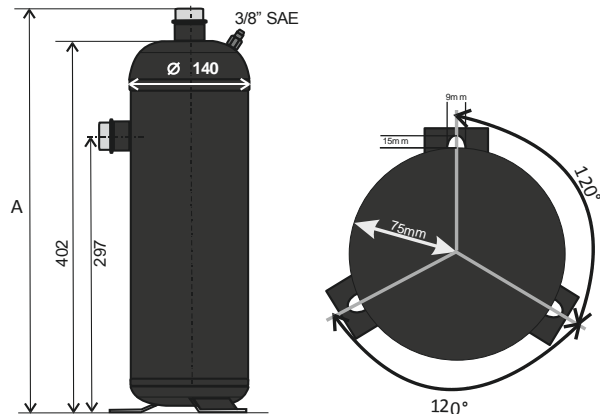
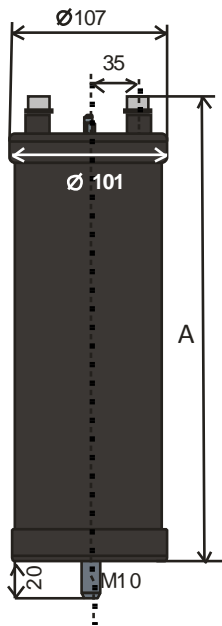


Abmessungen (mm)

TOH-Modell:

TOH-__A

TOH-__B



Type	A	Gewicht (kg)
TOH-12A	255	3,0
TOH-012A	255	3,0
TOH-16A	256	3,0
TOH-22A	260	3,2

Type	A	Gewicht (kg)
TOH-28B	442	6,0
TOH-35B	442	6,6
TOH-42B	447	6,3
TOH-54B	447	6,4

2.1.1 Niederdruckölabscheider TOH-AT



TOH-AT Serie Ölabscheider

TOH-Serie Ölabscheider: Kompaktes Gehäuse für Betriebsdrücke bis 33 bar, effektive Ölabscheidung.	Produkleistung: <ul style="list-style-type: none"> • Ölabscheider, hermetisch mit Befestigungsmöglichkeit • Standardausführung mit effektivem Abscheidegrad • Dichtschließendes Schwimmerventil • Anschlüsse zum Löt- und Schweißen geeignet • CE Zeichen gemäß Druckgeräterichtlinie 2014/68/EU • Pulverlackierte Oberfläche für exzellenten Korrosionsschutz
--	---

Technische Daten

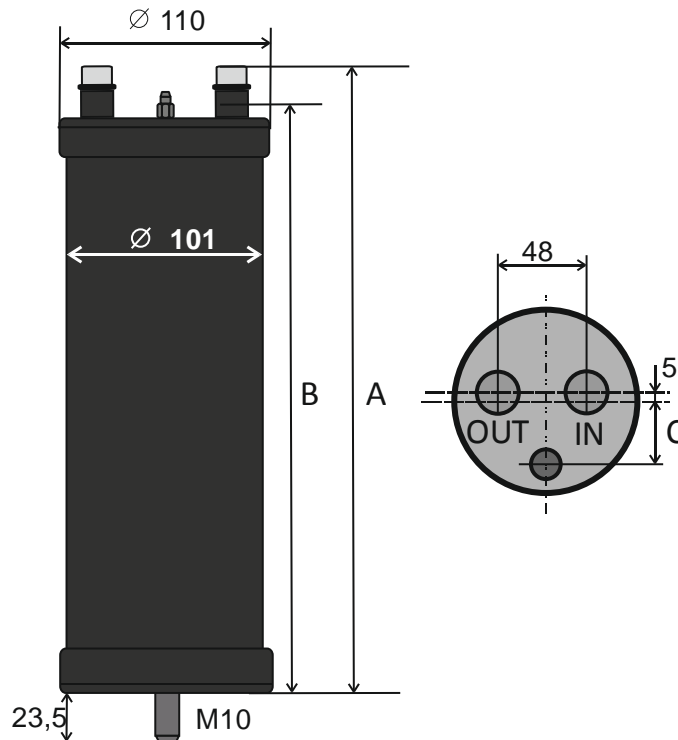
CE gekennzeichnet nach Druckgeräterichtlinie	2014/68/EU	Geeignet für folgende Medien	HFKW, HFCKW, HFO, HFC, Mineral-, Synthetik- und POE Öle
Angewandte Standards	EN 378/-1/-2, EN 14276-1, EN 1593, EN 1779	Material	Gehäuse: Stahl Druckanschluß: Stahl vernickelt
Druckbereich:	max. Betriebsdruck PS: 33 bar Testdruck PT: 36,3 bar	Temperaturbereich	33 bar: -10°C bis 120°C 24 bar: <-10°C bis -35°C

Weitere technische Daten

Type	P/N	Anschluss (Löt)	Ölvolumen (ltr.)	Ölanschluß	Befestigung	PED Kategorie	Gewicht (kg)
TOH-12AT	18035	12mm	0,36	1/4"SAE	M10	I	2,7
TOH-16AT	18031	16mm					3,0
TOH-22AT	18032	22mm					3,2
TOH-28AT	18033	28mm					3,3
TOH-35AT	18034	35mm					3,7



Dimensionen (mm)



	A	B (Tube stop)	C
TOH-12AT	259	249	31
TOH-16AT	317	305	
TOH-22AT	367	350	33
TOH-28AT	386	368	
TOH-35AT	475	454	

Kälteleistung Qn

Type	P/N	Kälteleistung Qn*									
		R404A				R134a			R407C		
		5	-10	-20	-35	5	-10	-20	5	-10	-20
TOH-12AT	18035	7,7	7,2	6,8	6,2	6,9	6,5	6,3	8,7	8,3	7,9
TOH-16AT	18031	15,4	14,4	13,6	12,4	13,7	13,0	12,4	17,3	16,4	15,8
TOH-22AT	18032	26,4	24,6	23,3	21,3	23,5	22,2	21,4	29,6	28,1	27,1
TOH-28AT	18033	31,9	29,8	28,2	25,8	28,5	26,9	25,9	35,8	34,0	32,8
TOH-35AT	18034	42,9	40,0	37,9	34,7	38,3	36,2	34,8	48,1	45,7	44,0

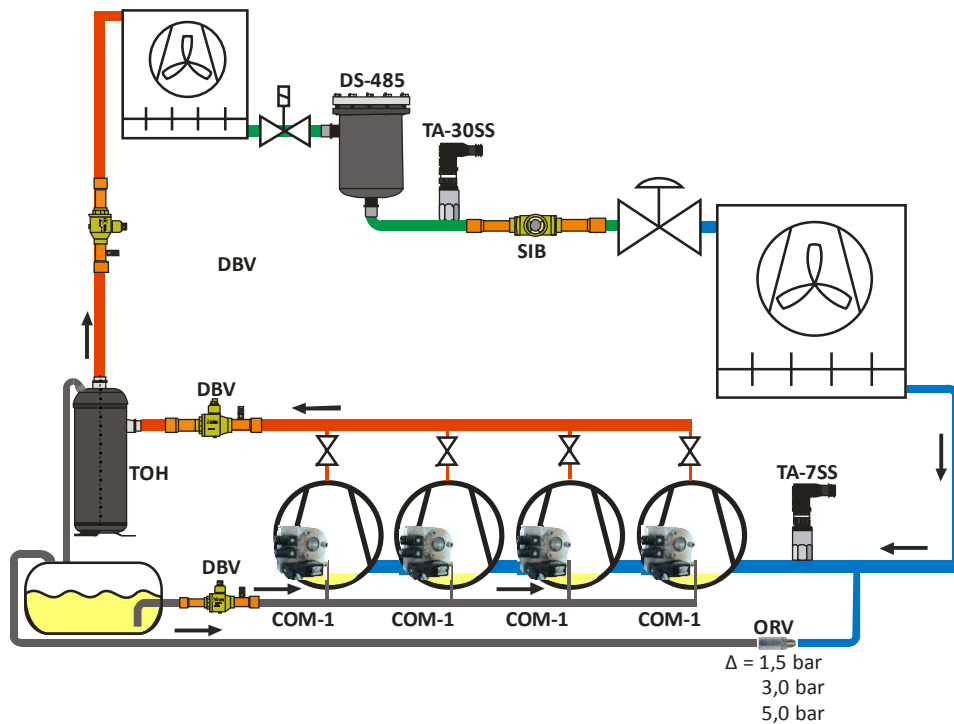
* basierend auf 30°C Kondensationstemperatur und -15°C Verdampfungstemperatur

Korrekturfaktoren Kt für andere Randbedingungen

Kältemittel	Kondensations- temperatur °C	Verdampfungstemperatur °C			
		5	-10	-20	-35
R404A	50	1,01	1,12	1,20	1,39
	40	0,94	1,01	1,07	1,21
	30	0,91	0,97	1,03	1,13
	25	0,91	0,97	1,02	1,11
R134a	50	0,89	0,95	1,00	
	40	0,90	0,96	1,00	
	30	0,93	0,98	1,02	
	25	0,96	1,01	1,00	
R407C	50	0,91	0,98	1,02	
	40	0,91	0,97	1,00	
	30	0,93	0,98	1,02	
	25	0,96	1,01	1,04	

Berechnung von Qn für andere Randbedingungen: $Q_o \times K_t = Q_n$

Schematischer Kältekreislauf mit DEKA Komponenten



2.2. Hochdruckölabscheider mit Sammler TOR



TOR-Serie Ölabscheider: Kompaktes Gehäuse für Betriebsdrücke bis 46 bar incl. CO2 unterkritische Anwendungen. Standardausführung für effektive Ölabscheidung. Mit integriertem Ölsammlervolumen

Produktleistung:

- Ölabscheider mit Befestigungsmöglichkeit und Rotalockventil oder Adapter für den Ölanschluss
- Standardausführung mit effektivem Abscheidegrad
- Anschlüsse zum Löten und Schweißen geeignet
- CE Zeichen gemäß Druckgeräterichtlinie 97/23EG
- Pulverlackierte Oberfläche für exzellenten Korrosionsschutz Optional: Ölanschluss als Rotalockventil oder Adapter

Technische Daten:

CE gekennzeichnet nach Druckgeräterichtlinie:	97/23/EC	Geeignet für folgende Medien:	HFkW, HFCKW, HFO, CO2, Mineral-, Synthetik- und POE Öle
Angewandte Standards:	EN 378/-1/-2, EN 14276-1, EN 1593, EN 1779	Material:	Gehäuse: Stahl Druckanschluss: Stahl vernickelt
Druckbereich:	max. Betriebsdruck PS: 46 bar Testdruck PT: 50,6 bar	Temperaturbereich:	46 bar: -10°C bis 120°C



Typen und Leistungen (Qn)

Type	Leistung Qn (kW) bei Verdampfungstemperatur °C														
	P/N	R22*				R404A*				R134a*			R407C*		
		5	-10	-20	-35	5	-10	-20	-35	5	-10	-20	5	-10	-20
TOR-16-4	18010	18	19	20	23	17	16	15	14	15	14	14	19	18	17
TOR-22-4	18011	31	33	35	39	29	27	26	23	26	24	23	32	31	30
TOR-28-4	18012	38	37	36	34	35	33	31	28	31	29	28	39	37	36
TOR-35-4	18025	48	47	46	44	44	41	39	35	39	36	35	49	47	45
TOR-22-7	18013	34	36	38	43	31	29	28	25	28	26	25	35	33	32
TOR-28-7	18014	41	44	46	52	38	36	34	31	34	32	31	43	40	39
TOR-35-7	18026	51	49	48	46	45	43	41	37	41	38	37	52	49	47
TOR-42-7	18027	64	62	60	57	56	52	49	45	50	47	45	64	60	57
TOR-28-12	18015	42	45	48	54	39	37	35	32	35	33	32	44	42	40
TOR-35-12	18016	52	50	48	47	47	44	42	38	42	39	38	53	50	48
TOR-42-12	18028	66	64	62	59	59	55	53	48	53	49	48	67	63	60
TOR-54-12	18029	90	87	84	80	79	72	69	62	69	65	62	87	82	80
TOR-64-12	18030	126	122	118	112	109	101	95	87	97	91	87	122	115	112
TOR-35-20	18017	53	52	50	49	49	46	44	40	44	41	40	55	52	51
TOR-42-20	18018	67	65	63	60	60	56	53	49	54	51	49	68	64	62
TOR-54-20	18019	92	89	86	83	80	74	70	64	71	67	64	89	84	82
TOR-42-30	18020	70	68	66	63	63	59	56	51	57	54	51	71	67	65
TOR-54-30	18021	94	91	88	85	84	78	74	68	75	71	68	94	89	86
TOR-258-50	18022	141	137	132	126	129	120	114	104	115	108	104	144	137	132
TOR-64-50	18023	132	128	124	118	121	113	107	97	108	102	98	135	129	124
TOR-80-50	18024	224	218	211	201	206	192	182	165	184	173	167	230	219	211

* bezogen auf 30°C Kondensationstemperatur, ** bezogen auf -10°C Kondensationstemperatur

Type	Leistung Qn (kW) bei Verdampfungstemperatur °C									
	P/N	R410A*				R744**				
		5	-10	-20	-35	-10	-20	-30	-40	-50
TOR-16-4	18010	22	21	21	20	32	32	32	32	31
TOR-22-4	18011	38	36	35	34	54	55	55	54	54
TOR-28-4	18012	45	44	43	41	66	66	66	66	64
TOR-35-4	18025	58	55	54	51	83	84	84	84	83
TOR-22-7	18013	41	39	38	37	59	59	59	59	58
TOR-28-7	18014	50	48	47	45	71	72	72	72	71
TOR-35-7	18026	61	58	57	54	87	88	88	88	87
TOR-42-7	18027	76	73	71	67	110	111	111	110	109
TOR-28-12	18015	51	49	48	46	74	74	74	74	73
TOR-35-12	18016	62	59	57	55	89	90	90	90	88
TOR-42-12	18028	79	76	74	70	113	114	114	114	112
TOR-54-12	18029	107	103	100	94	154	156	156	155	153
TOR-64-12	18030	150	144	140	132	216	218	218	217	214
TOR-35-20	18017	64	62	60	58	92	93	93	93	92
TOR-42-20	18018	80	77	75	71	115	116	116	115	114
TOR-54-20	18019	109	105	102	98	158	159	159	158	156
TOR-42-30	18020	82	79	77	73	118	119	119	118	116
TOR-54-30	18021	112	108	105	100	162	163	163	162	160
TOR-258-50	18022	168	162	157	149	242	244	244	243	239
TOR-64-50	18023	157	151	148	139	226	228	228	227	224
TOR-80-50	18024	267	257	252	236	384	388	388	386	381

Korrekturfaktoren für andere Bedingungen als in der Leistungstabelle genannt

Kältemittel	Kondensations- temperatur °C	Verdampfungstemperatur °C					
		5	-10	-20	-35	-40	-50
R404A	50	1,01	1,12	1,20	1,39		
	40	0,94	1,01	1,07	1,21		
	30	0,91	0,97	1,03	1,13		
	25	0,91	0,97	1,02	1,11		
R134a	50	0,89	0,95	1,00			
	40	0,90	0,96	1,00			
	30	0,93	0,98	1,02			
	25	0,96	1,01	1,00			
R407C	50	0,91	0,98	1,02			
	40	0,91	0,97	1,00			
	30	0,93	0,98	1,02			
	25	0,96	1,01	1,04			
R410A	50	0,99	1,07	1,08	1,15		
	40	0,96	1,02	1,02	1,08		
	30	0,96	0,99	1,01	1,06		
	25	0,96	1,01	1,02	1,07		
R22	50	0,90	0,94	0,97	1,02		
	40	0,92	0,96	0,98	1,03		
	30	0,96	0,99	1,01	1,06		
	25	0,98	1,01	1,03	1,08		
R744	10		1,13	1,13	1,13	1,13	1,15
	5		1,10	1,09	1,09	1,10	1,11
	-5		1,05	1,05	1,05	1,05	1,06
	-10		1,04	1,03	1,03	1,04	1,05
	-20			1,02	1,02	1,02	1,03

Ermittlung von Qn bei abweichenden Randbedingungen: $Q_o \times K_t = Q_n$
Technische Daten

Type	Ölfüllung(l)	Rohranschluss (ODF)	Rotalock Anschluß	Ölanschluß (ODF)	Sicherheits- ventil	PED Kategorie		
TOR-16-4 TOR-22-4 TOR-28-4 TOR-35-4	4	16mm - 5/8" 22mm - 7/8" (28mm) - 1-1/8" 35mm - 1-3/8"	1"-14 UNF	3/8" -optional 10mm	./.	II		
TOR-22-7 TOR-28-7 TOR-35-7 TOR-42-7	7	22mm - 7/8" (28mm) - 1-1/8" 35mm - 1-3/8" 42mm - (1-5/8")						
TOR-28-12 TOR-35-12 TOR-42-12 TOR-54-12 TOR-64-12	12	(28mm) - 1-1/8" 35mm - 1-3/8" 42mm - (1-5/8") 54mm - 2-1/8" 64mm						
TOR-35-20 TOR-42-20 TOR-54-20	20	35mm - 1-3/8" 42mm - (1-5/8") 54mm - 2-1/8"					1/2" optional 12mm	
TOR-42-30 TOR-54-30	30	42mm - (1-5/8") 54mm - 2-1/8"		16mm-5/8"			½" NPT	III (Serien Nr. auf Gehäuse eingepägt)
TOR-258-50 TOR-64-50 TOR-80-50	50	2-5/8" 64mm 80mm - 3-1/8"						



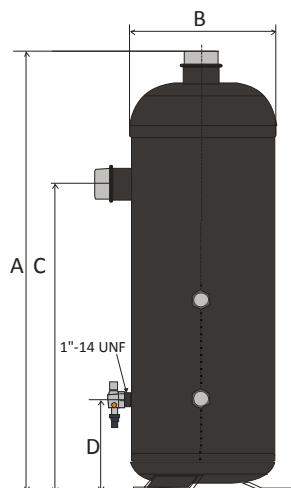
Ölanschluss (wählbar)

Ölanschluss (Option)	für Ölabscheider Typ	Type	PN	Anschluss (ODF)
Rotalockventile	TOR-16-4 bis TOR-64-12	TRR-1-10 TRR-1-038	17011 17012	10mm 3/8"
	TOR-35-20 bis TOR-54-20	TRR-1-12 TRR-1-012	17013 17014	12mm 1/2"
	TOR-42-30 bis TOR-80-50	TRR-1-16	17015	16mm - 5/8"
Rotalockadapter Gerade Ausführung	TOR-16-4 bis TOR-64-12	TAG-1-10 TAG-1-038	17016 17017	10mm 3/8"
	TOR-35-20 bis TOR-54-20	TAG-1-12 TAG-1-012	17018 17019	12mm 1/2"
	TOR-42-30 bis TOR-80-50	TAG-1-16	17020	16mm - 5/8"
Rotalockadapter Winkelausführung	TOR-16-4 bis TOR-64-12	TAW-1-10 TAW-1-038	17021 17022	10mm 3/8"
	TOR-35-20 bis TOR-54-20	TAW-1-12 TAW-1-012	17023 17024	12mm 1/2"
	TOR-42-30 bis TOR-80-50	TAW-1-16	17025	16mm - 5/8"

Bestellbeispiel:

1. Ölabscheider TOR-35-20 (P/N 18017)
2. Rotalock Winkeladapter TAW-1-12 (P/N 17023)

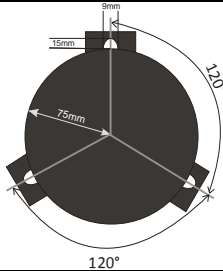
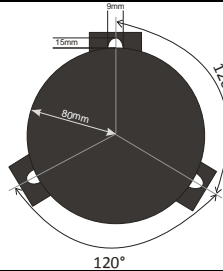
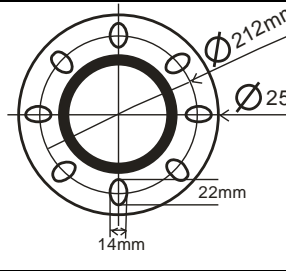
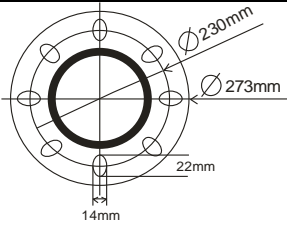
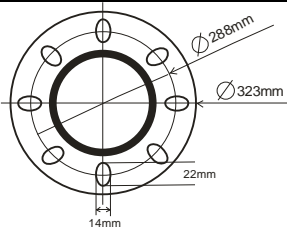
Abmessungen TOR (mm)



Type	Anschluss	A	B	C	D	Ölinhalt (l)	Volumen (l)	Gewicht (kg)
TOR-16-4	16mm - 5/8"	580						
TOR-22-4	22mm - 7/8"	585	140	435	120	4	7,3	8
TOR-28-4	(28mm) -1-1/8"	590						
TOR-35-4	35mm - 1-3/8"	590						
TOR-22-7	22mm - 7/8"	685						
TOR-28-7	(28mm) -1-1/8"	690						
TOR-35-7	35mm - 1-3/8"	690	168	528	126	7	12,6	11
TOR-42-7	42mm - (1-5/8")	690						
TOR-28-12	(28mm) -1-1/8"	690						
TOR-35-12	35mm - 1-3/8"	690						
TOR-42-12	42mm - (1-5/8")	690	219	510	144	12	21,3	22
TOR-54-12	54mm - 2-1/8"	690						
TOR-64-12	64mm	700						
TOR-35-20	35mm - 1-3/8"	890						
TOR-42-20	42mm - (1-5/8")	895	219	700	144	20	28,3	24
TOR-54-20	54mm - 2-1/8"	895						
TOR-42-30	42mm - (1-5/8")	895	273	680	158	30	43,4	33
TOR-54-30	54mm - 2-1/8"							
TOR-258-50	2-5/8"	953						
TOR-64-50	64 mm	953	323	690	227	50	63,4	43
TOR-80-50	80 mm	954						



Befestigungsdetails

TOR-__-4	TOR-__-7	TOR-__-12/-20
		
TOR-__-30	TOR-__-50	
		

2.3. Elektronischer Ölstandregler Baureihe COM1 und COM2



„Made in Germany“

Die elektronische Ölstandsüberwachung COM1 mit Alarmfunktion und Verdichterabschaltung.
Ausführungen für 24 VAC und 230 VAC

Produktleistung:

- **NEU:** Software für die Erstinstallation „Power on Logic“. Die Verzögerungszeiten werden unterdrückt um einen Verdichter „ohne Ölfüllung“ ohne Zeitverzögerung sofort abzuschalten
- Ausgereiftes Funktionsprinzip, stand-alone Regelgerät zur Ölversorgung mit Ölstandsensoren und Magnetventil
- Energieeinsparung durch optimiertes Ventil-/Magnetspulendesign
- Hochgenaue Sensorik ermöglicht eine exakte Niveauerkennung
- Keine Fehlmessungen durch aufschäumendes Öl oder Lichteinfall
- Mit LEDs für Alarm, Betriebszustand und Füllen
- CE-konform, EAC Zulassung
- Schutzart IP 65, elektrischer Anschluss mit integrierten Steckern und Kabel
- Standardversion auch für halogenfreie Kältemittel geeignet (R290, R1270)

Technische Daten

CE-Kennzeichnung: (Niederspannungs- und EMV Richtlinie)	2006 / 95 / EG 2004/108/EG	Zeitverzögerung:	Alarm: 90 sek. Füllen: 10 sek
Angewandte Normen:	EN 12284, EN 378, EN 61010-1:2010, EN 61326-2-3, EN 61000-6-2:2005, EN 61000-6-3:2007 + A1:2011	Materialien	Gehäuse und Adapter (EN AW 6081, 6082), Ölanschluß: CW617N, Schauglas: 11SMnPb37 Schrauben: Edelstahl
Max. Betriebsdruck: Max. Prüfdruck:	COM1: 60 bar - COM2: 120 bar COM1: 66 bar - COM2: 132 bar	Medienverträglichkeit:	HFKW, CO ₂ , HC, HFO, Mineralöle, Synthetische- und Esteröle, andere Kältemittel auf Anfrage
Versorgungsspannung, Strom COM1 COM2	24VAC 50Hz, +10/-15%, 0,4 A 230 VAC 50Hz, +10/-15%, 0,04 A 24VAC 50Hz, +/-10%, 0,4 A 230 VAC 50Hz, +/-10%, 0,04 A	Medien-/Lagertemperatur:	-40...80°C
Rüttelfestigkeit: (EN 60068-2-6)	max. 4g, 10 ... 250Hz	Umgebungstemperatur:	-40...50°C (statisch)
MOPD-Magnetventil:	COM1: 40 bar COM2: 80 bar	Schutzart:	IP 65 (IEC529 / EN 60529)
Alarmkontakt:	max. 3A, 230VAC, potentialfrei	Ölanschluß:	7/16"-20 UNF außen, mit Sieb und O-Ring
		Feuchtigkeit:	0 – 80% RH (nicht kondensierend)

Beschreibung

Ausreichender Ölstand ist eine wichtige Voraussetzung für eine lange Lebensdauer der Verdichter. Je nach Anlagengestaltung (z.B. bei Verbundbetrieb) ist die korrekte Einhaltung des Ölspiegels unter unterschiedlichsten Betriebsbedingungen nur durch **aktive Ölregulierung** möglich. Die passiven Systeme sind problematisch, da sie nur unter konstanten Betriebsbedingungen zufriedenstellend arbeiten, was aber aufgrund jahreszeitlicher Schwankungen nicht möglich ist.

Schwankende Betriebsbedingungen und evtl. Abtauzyklen können durch eine **aktive Ölregulierung** abgedeckt werden und dadurch einen zuverlässigen Betrieb gewährleisten. Aktive Systeme überwachen den Ölstand in Verdichtern und generieren bei niedrigem Ölstand einen Alarm. Auch bei Verdichtern ohne integrierte Ölpumpe und Öldifferenzdruckschalter (z.B. Scroll Verdichter), kann die Ölversorgung des Kompressors nur mit einer aktiven Regelung überwacht werden.

Ein Hall-Sensor und ein im Schwimmer eingebautes Magnetsystem messen den Ölspiegel im Verdichter. Je nach Ölstand und die dadurch veränderte Magnetfeldstärke entsteht eine variable induzierte Spannung. Diese wird von einer Elektronik ausgewertet und dementsprechend die LED's und das Magnetventil angesteuert. Kommt der Ölspiegel in den Alarmbereich (siehe Betrieb), schaltet das COM mit einer Verzögerungszeit von 90 Sekunden den Wechselkontakt in den Alarmzustand. Dieses Signal kann zur Verdichterabschaltung oder Datenverarbeitung genutzt werden. Während des Alarmzustands wird permanent Öl in den Verdichter geführt, mit dem Ziel den Ölstand auf normales Niveau zu bringen. Gelingt dies, wird der Alarm zurückgesetzt nachdem der Ölstand bis auf einen definierten Wert wieder angestiegen ist.

Um bei der Erstinstallation einen Verdichter „ohne Ölfüllung“ sofort zu erkennen wurde eine **„Power on Logic“** in die Software integriert. Dabei werden die Verzögerungszeiten für „Füllen“ und „Alarm“ unterdrückt. Damit wird garantiert dass ein Verdichter ohne Ölfüllung keine 90 Sek. läuft bevor der Alarm ausgelöst wird sondern sofort abgeschaltet werden kann.

Betrieb

Die Ölstandsanzeige ist in Bereiche aufgeteilt:

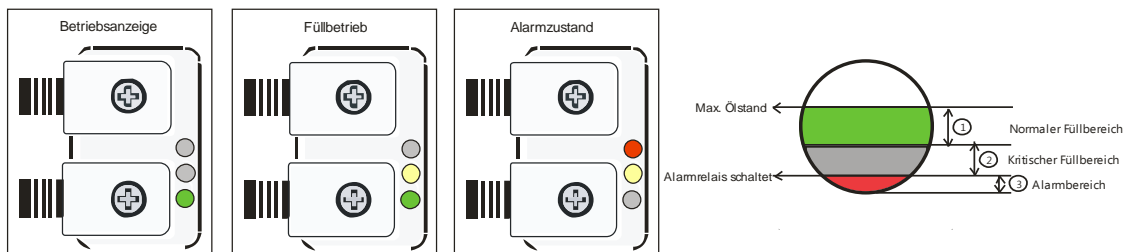
1. Normaler Füllbereich zwischen 40 und 60% Schauglashöhe
2. Kritischer Füllbereich zwischen 25 und 40% Schauglashöhe und
3. Alarmbereich bei < 25% Schauglashöhe.

Leuchtet die grüne LED ist das COM betriebsbereit und der Ölspiegel ist im normalen Bereich. Liegt der Ölspiegel für länger als ca. 10 Sekunden unterhalb des normalen Bereichs wird das Magnetventil geschaltet, sodass Öl in das Kurbelgehäuse bis zu 60% Schauglashöhe (max. Füllhöhe) eingefüllt wird. Das Ventil schließt nun wieder. Die Zeitverzögerung von 10 Sekunden kann bei bestimmten Verdichtertypen und Anwendungen sinnvoll sein, da beim Verdichteranlauf der Ölspiegel schwankt und ohne die Zeitverzögerung das Füllen von Öl beginnen würde obwohl ausreichend Öl vorhanden ist. Es soll dadurch eine Überfüllung des Verdichters vermieden werden.

Sinkt der Ölstand bei einem Niederdrucksystem trotz aktiver Ölbefüllung in den „kritischen Bereich“, kann dies z.B. an einem Verdichter liegen, der mehr Öl in den Kreislauf wirft als das COM nachfüllen kann. In einem solchen Fall ist der Differenzdruck (Ölvordruck minus Saugdruck) soweit zu erhöhen, dass genügend Öl nachfließen kann. Dies kann durch die Verwendung des ORV Ventils erreicht werden, das mit 1,5, 3,5 und 5 bar Differenzdruck erhältlich ist.

Damit kein Ölmanget eintritt empfiehlt DEKA Controls das COM auch bei Verdichter Stillstand in Betrieb zu lassen.

Die LED's und ihre Bedeutung für den Betriebszustand





Ausführungen, kpl. Ölmanagement mit Ventil und Adapter

Type	COM1 P/N	COM2 P/N	Versorgungs- spannung	Max. Betriebs- Druck (bar)	Kompressor- Anschluss	Gewicht mit Spule (g)		
						COM1	COM2	
COM_-24/118-18	12035	12051	24 VAC 50Hz	COM1: 60bar	1-1/8"-18 UNEF	635	705	
COM_-24/Basisgerät	12001	12029			./.	560	630	
COM_-24/034-14	12034	12064			3/4"-14 NPTF	620	690	
COM_-24/000	12033	12063			3-4 Loch	680	750	
COM_-24/114	12038	12066			Rotalock 1-1/4"	665	735	
COM_-24/134	12037				Rotalock 1-3/4"	695		
COM_-24/D06		12061			6 Loch		740	
COM_-230/118-18	12045	12053	230 VAC 50Hz		COM2: 120bar	1-1/8"-18 UNEF	635	705
COM_-230/Basisgerät	12002	12030				./.	560	630
COM_-230/034-14	12046	12054				3/4"-14 NPTF	620	690
COM_-230/000	12047	12055				3-4 Loch	680	750
COM_-230/114	12048	12056				Rotalock 1-1/4"	665	735
COM_-230/134	12039					Rotalock 1-3/4"	695	
COM_-230/D06		12062				6 Loch		740

Type Adapter	P/N	Anschluss	Gewicht (g)	Max. Betriebsdruck
COM-AD-118-18	12005	1-1/8"-18 UNEF	75	120 bar
COM-AD-118-18 (Dorin)	12011	1-1/8"-18 UNEF	75	
COM-AD-118-18 (Danfoss)	12012	1-1/8"-18 UNEF	83	
COM-AD-118-18L (Bock)	12087	1-1/8"-18 UNEF	101	
COM-AD-118-18L (Dorin)	12105	1-1/8"-18 UNEF	101	
COM-AD-D06 (Dorin)	12013	6 Loch	115	
COM-AD-034-14	12004	3/4"-14 NPTF	60	
COM-AD-000	12003	3-4 Loch	125	
COM-AD-114	12008	Rotalock 1-1/4"	105	
COM-AD-134	12007	Rotalock 1-3/4"	135	

Kabelanschlüsse mit Stecker

Type	P/N	Spannung	Länge	Temperaturbereich (statisch)	Anwendung	Gewicht (g)
COM-P300	12023	24 und 230 VAC	3,0 m	-40 ... +80°C	Spannungs- versorgung	150
COM-P600	12025		6,0 m			250
COM-S300	12024	230 VAC	3,0 m		Relais- anschluss	130
COM-S600	12026		6,0 m			230

Zubehör

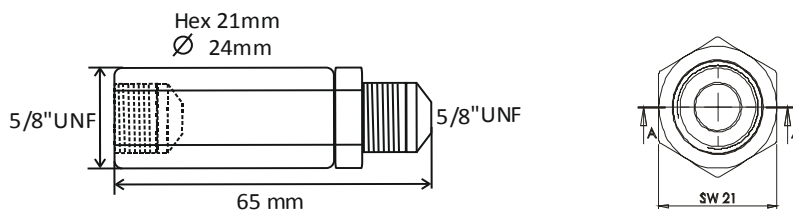
Type	P/N	Beschreibung	Anschluss	Gewicht (g)
TEA-20VA	14002	Trafo 230VAC / 24VAC, 15 VA		795
TEA-60VA	14001	Trafo 230VAC / 24VAC, 60 VA		1.180
ORV-015H ORV-035H ORV-050H	13004 13005 13006	Differenzdruckventil, PS: 45 bar Δ = 1,5 bar Δ = 3,5 bar Δ = 5,0 bar	Eingang/Ausgang 5/8"- UNF	46

Ersatzteile

Type	P/N	Beschreibung	Gewicht (g)
COM1-R	12042	Reparatursatz COM1 (alle Dichtungen, Ölanschluss, Ölschauglas)	185
COM2-R	12052	Reparatursatz COM2 (alle Dichtungen, Ölanschluss, Ölschauglas)	255
24 VAC 50 Hz	12055	Spule 24 VAC, 50/60 Hz, 10VA mit Befestigungsmutter	65
230 VAC 50Hz	12056	Spule 230 VAC, 50/60 Hz, 10VA mit Befestigungsmutter	65

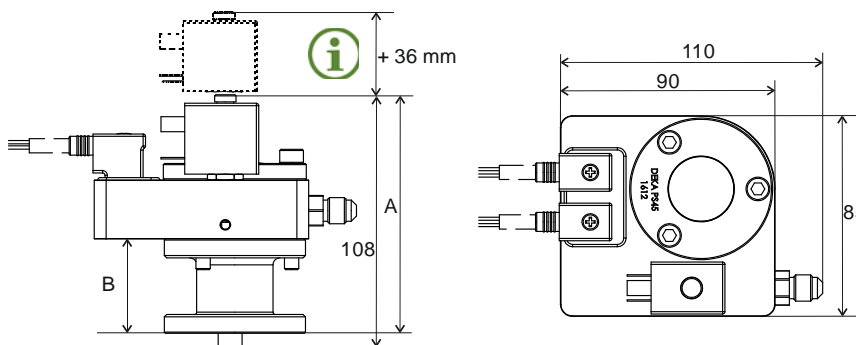


Maße ORV

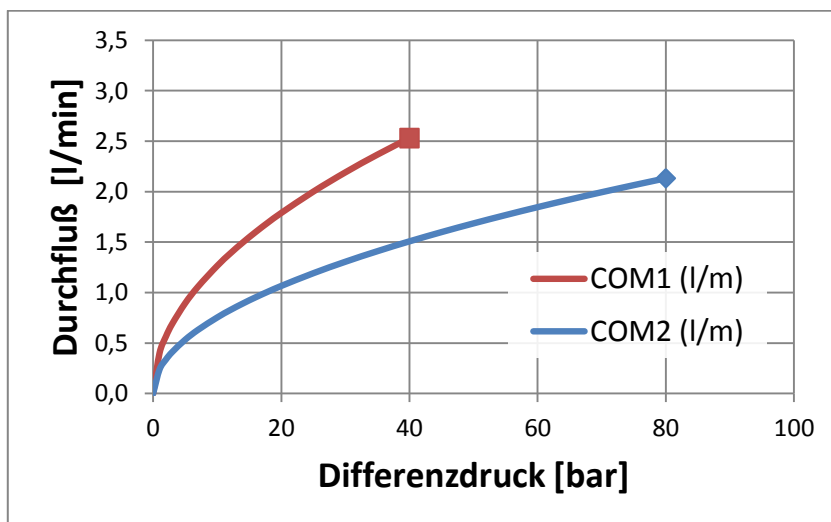


Maße COM (mm)

Type	A (mm) montiert	Einbautiefe Adapter (B)
COM__ / 118-18	84	23
COM__ / 118-18 Dorin	86	25
COM__ / 118-18 Danfoss	89	27
COM__ / 118/18L Bock/Dorin	104	43
COM__ / 034-14	82	~21
COM__ / 000	101	40
COM__ / 114	96	35
COM- / 134	100	39
COM- / D06	101	40



Durchflußleistung /l/min)



Adapterauswahl COM1 (60bar)

Hersteller	Verdichtermodell	Adaptertype
Bitzer	4VC, 4TC, 4PC, 4NC, 4J, 4H, 4G, 6J, 6H, 6G, 6F, 8GC, 8FC, 4VHC-10K, 4THC-12K, 4PHC-15K, 4NHC-20K, 4VSL-15K...4NSL-30K Ecoline: 4VES-7Y...4NES-20(Y), 4VE-7Y...4NE-20(Y), 4JE-13Y...4FE-35(Y)	COM-AD-000
	2KC, 2JC, 2HC, 2GC, 2FC, 2EC, 2DC, 2CC, 4FC, 4EC, 4DC, 4CC2KHC, 2JHC, 2HHC, 2GHC, 2FHC, 2EHC, 2DHC, 2CHC, 4FHC, 4EHC, 4DHC, 4CHC, 2MSL-07K...4CSL-12K Ecoline: 2KES-05(Y)...2FES-3(Y), 2EES-2(Y)...2CES-4(Y), 4FES-3(Y)...4CES-9(Y)	COM-AD-118-18 (P/N 12005)
Bock	HA, HG, O-Baureihe, HGX4/310-4, 385-4, 464-4, 555-4 (CO2), HGX88	COM-AD-000
	HA12/22/34, HG12/22/34 HGX12P/40-4, 50-4, 60-4, 75-4 (CO2) HGX22P110-4, HGX22P125-4, HGX22P/160-4, HGX22P/190-4 (CO2), HGX34P/215-4, HGX34P/255-4 (CO2)	COM-AD-118-18 (P/N 12005)
	HA/HG 22/34 (alternativ, 20mm längerer Adapter als P/N 12005)	COM-AD-118-18L (P/N 12087)
Copeland	D2, D3, D4, D6, D9, 4CC, 6CC, ZBH, 4M, 6M	COM-AD-000
	ZB 15..ZB48, ZB50/58/66/76/95/114, ZF06... ZF25, ZS21...ZS45, ZO21, ZO34...ZO104	COM-AD-114
	ZO 235/295/385, ZB220 ab Mai 2012: ZB56 ... ZB11, ZS56... ZS11, ZF24... ZF48	COM-AD-134
Danfoss	LFZ, MFZ, MLZ, MLM, MT, SM, SZ, LT	COM-AD-118-18 (P/N 12012)
Dorin	alle KP, K Modelle (außer die unter COM-AD-118-18 aufgeführten) SCC 500B, 750B, 1500B, 1900B, 2000B, 2500B, H41, H5, H6, H7, SCC_1, SCC_32, SCC_4, CDSW_35, CDS_41	COM-AD-000
	H11, H2, H32, H35, K100CC/CS, K150CC/CS, K180CC/CS, K200CC, K230CS, K235CC, K240SB, K40CC, K50CS, K75CC/CS- SCC 250B, 300B, 350B, 380B, CDS_11	COM-AD-118-18 (P/N 12011)
	H33 (H355CS, H405CS/CC, H505CS/CC, H705CS/CC, H755CC)	COM-AD-118-18L (P/N 12105)
Frascold	Baureihen A, B, D, F, S, V, Z Series A-SK, D-SK, F-SK, Q-SK, S-SK	COM-AD-000
RefComp	SP2L, SP2H (alternativ, 20mm längerer Adapter als P/N 12011)	COM-AD-118-18L (P/N 12017)

Adapterauswahl COM2 (120bar)

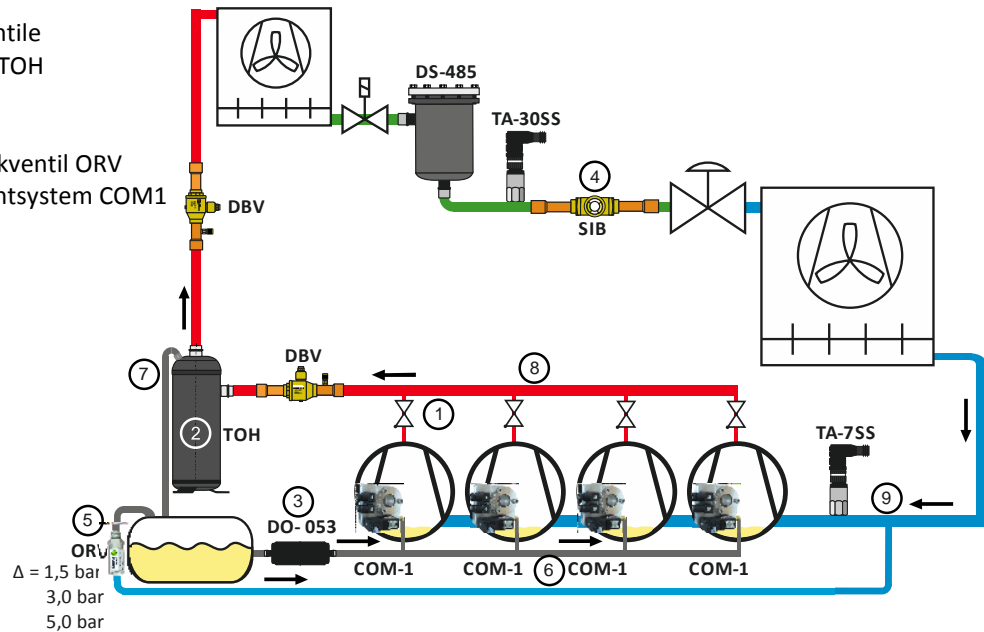
Hersteller	Verdichtermodell	Adaptertype
Bitzer	2MTE-4K...6CTE-50K	COM-AD-118-18
Bock	HAX2 CO2T, HGX2 CO2T	auf Anfrage (G1")
	HGX34 CO2T, HGX46 CO2T	COM-AD-118-18
Copeland	4MSL, 4MTL	COM-AD-118-18
Dorin	CD200, CD300, CD400, CD2S-200, CD2S-400	COM-AD-DO6
Frascold	S8-8TK...S30-26TK	COM-AD-118-18

Adapterauswahl COM1 für R 290, R1270 Kompressoren (60bar)

Hersteller	Verdichtermodell	Adaptertype
Bitzer	Ecoline: 2KESP-05(Y)...2FESP-3(Y), 2EESP-2(Y)...2CESP-4(Y), 4FESP-3(Y)...4CESP-9(Y)	COM-AD-118-18
	Ecoline: 4VESP-7Y...4NESP-20(Y), 4VEP-7Y...4NEP-20(Y), 4JEP-13Y...4FEP-35(Y)	COM-AD-000
Frascold	Serie A, B, D, Q, S, V, Z, W	COM-AD-000

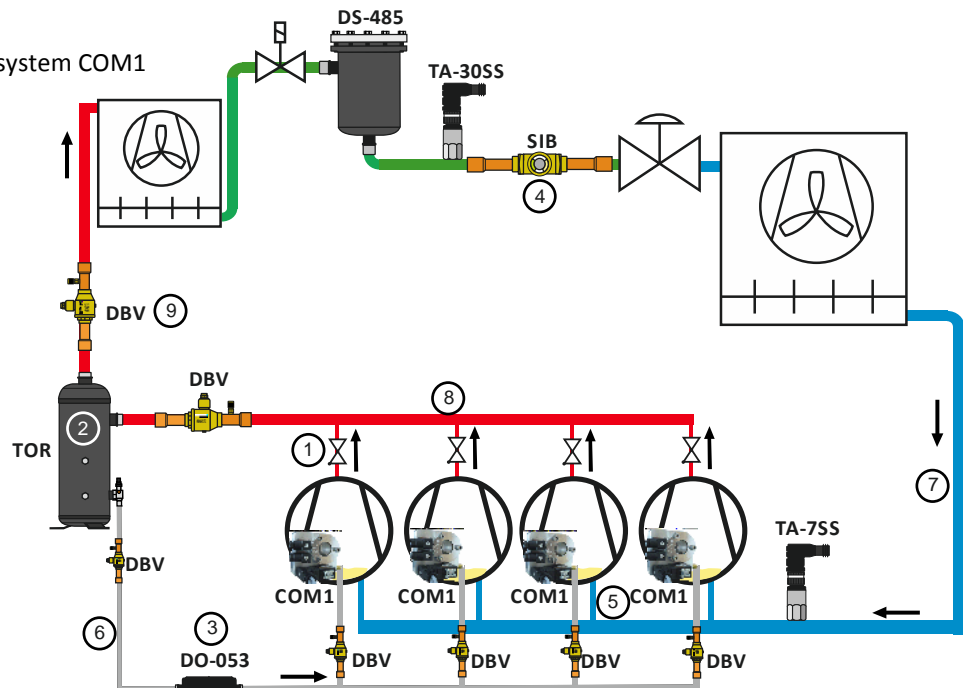
Anlagenbeispiel: Niederdrucksystem

- 1 Rückschlagventile
- 2 Ölabscheider TOH
- 3 Ölfilter DO
- 4 Schauglas SIB
- 5 Differenzdruckventil ORV
- 6 Ölmanagementsystem COM1
- 7 Ölleitung
- 8 Druckleitung
- 9 Saugleitung

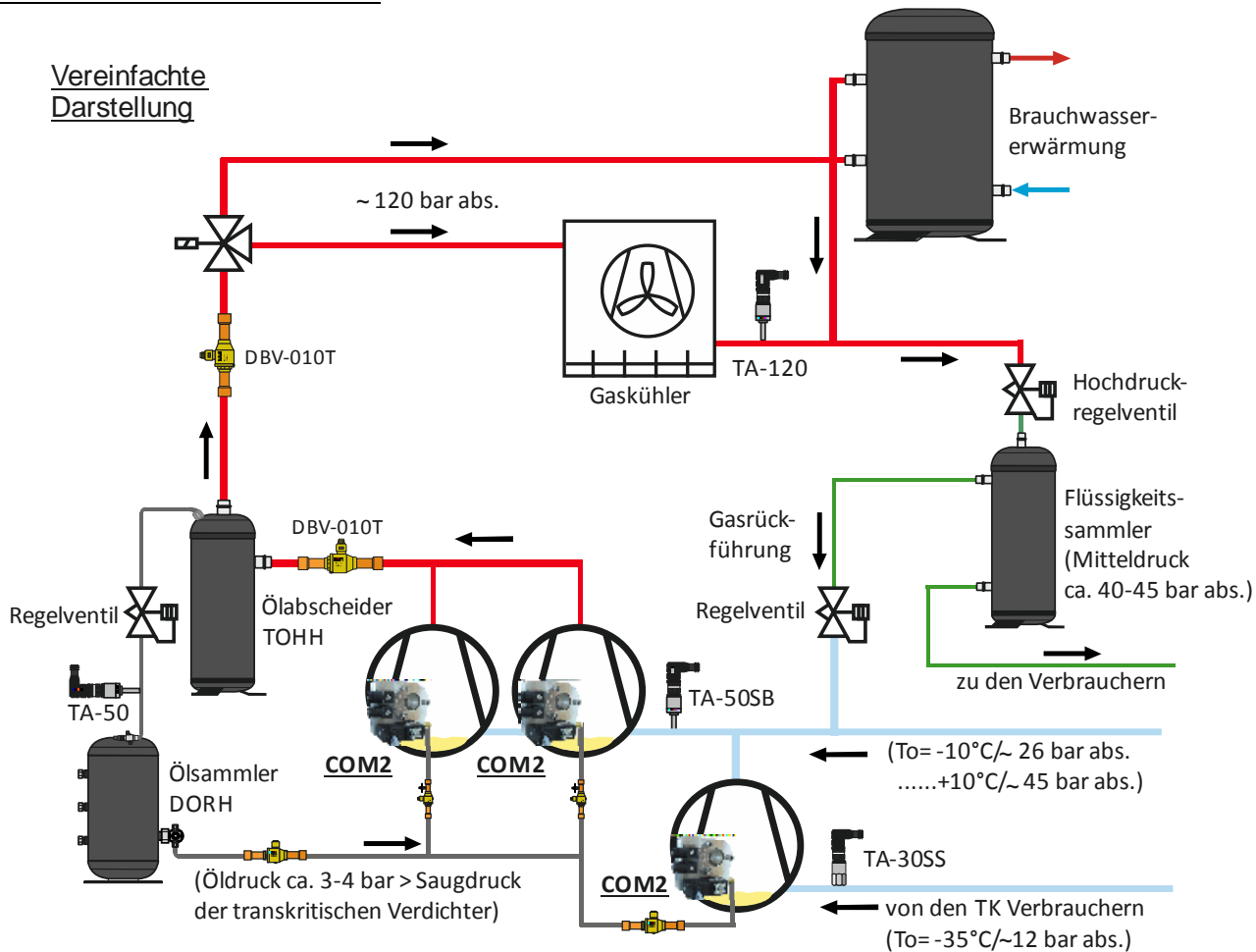


Anlagenbeispiel: Hochdrucksystem

- 1 Rückschlagventile
- 2 Ölabscheider/Sammler TOR
- 3 Ölfilter DO
- 4 Schauglas SIB
- 5 Ölmanagementsystem COM1
- 6 Ölleitung
- 7 Saugleitung
- 8 Druckleitung



Typischer transkritischer CO₂ Kreislauf



Die in technischen und anderen Unterlagen enthaltenen Angaben sind vom Käufer vor der Anwendung zu prüfen. Der Käufer kann aus diesen Unterlagen keinerlei Ansprüche gegenüber DEKA Controls ableiten, es sei denn, dass diese vorsätzlich oder grob fahrlässig gehandelt haben. DEKA Controls behält sich das Recht vor, ohne vorherige Bekanntmachung im Rahmen des Angemessenen und Zumutbaren Änderungen an ihren Produkten – auch an in bereits in Auftrag genommenen – vorzunehmen.

2.4. Mechanischer Ölstandregler Baureihe COR



Mechanischer Ölstandregler für die Standardkältemittel bis zu einem Betriebsdruck von 31 bar. Für Niederdruckerwendungen geeignet.

Produktleistung:

- Funktionsprinzip mit Schwimmer und Nadelventil, Ölregelung auf Mitte Schauglas
- Pulverlackierung für exzellenten Korrosionsschutz
- Einfache Montage am vorhandenen Ölschauglasstutzen
- Weitere Adapter für verschiedene Kompressoren verfügbar
- **COR2 mit 2 Schaugläser**
Einstellbare Ausführung

Technische Daten:

Angewandte Normen:	EN 12284, EN 378,	Medienverträglichkeit:	HFCKW, HFKW, HFO, Mineralöle, Synthetische-und Esteröle, andere Kältemittel auf Anfrage
Druckangaben:	Max. Betriebsdruck PS: 31 bar (-10 bis + 75°C) 23,2 bar (-35 bis -10°C) Testdruck: PT 34,1 bar	Ölanschluss: Druckanschluss:	3/8" SAE 1/4" SAE
Materialien:	Gehäuse und Anschlüsse: Stahl ST37	Medien-/Lagertemperatur: Umgebungstemperatur:	-35...75°C -40...75°C

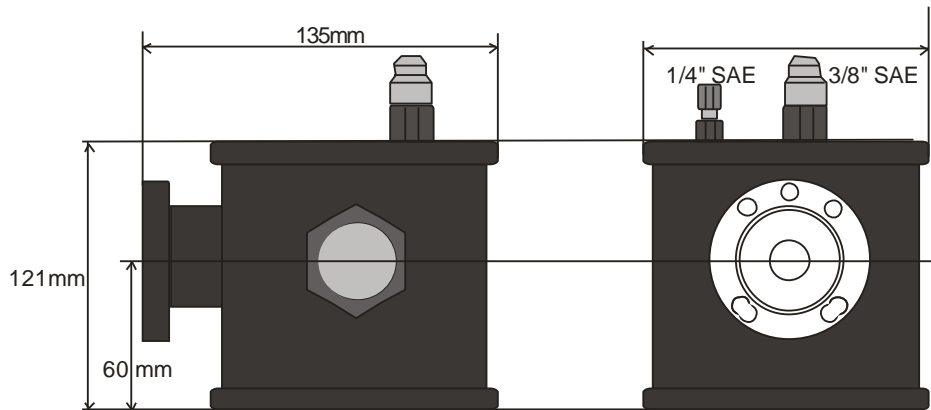
Ausführungen, kpl. Ölstandregler

Type	P/N	Max. Betriebsdruck (bar)	Kompressoranschluss	Arbeitsdruckdifferenz (bar)	Regelung	Ölinhalt (ltr.)	Gewicht (kg)
COR1-000	12700	31 bar	Universaladapter	1,5 bis 5 bar	Schauglas Mitte	0,15	2,1
COR2-000	12701	31 bar	Universaladapter	1,5 bis 5 bar	Schauglas Mitte	0,15	2,3

Zusatzadapter für andere Kompressoranschlüsse	P/N	Max. Betriebsdruck (bar)	Kompressoranschluss	Gewicht (g)
COR-AD-118-18	12015	31 bar	1-1/8"-18 UNEF	
COR-AD-034-14	12702		3/4"-14 NPT	
COR-AD-114	12703		1-1/4" Rotalock	
COR-AD-134	12704		1-3/4" Rotalock	



Maße COR1



Type	Maße	Lochbild
COR1-000 + COR-AD-118-18		
COR1-000 + COR-AD-034-14		
COR1-000 + COR-AD-114		
COR1-000 + COR-AD-134		



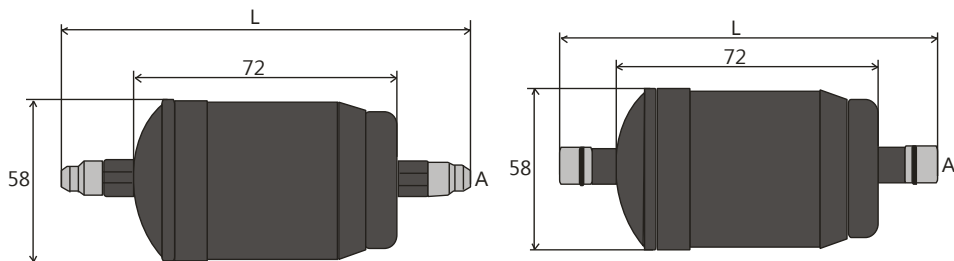
Zubehör

Type	P/N	Beschreibung	Anschluss	Gewicht (g)	
ORV-015H	13004	Differenzdruckventil, PS: 60 bar $\Delta = 1,5$ bar	(Eintritt 5/8"- UNF innen, Austritt 5/8"- UNF außen)	46	
ORV-035H	13005				$\Delta = 3,5$ bar
ORV-050H	13006				$\Delta = 5,0$ bar

Ölfilterbaureihe DO

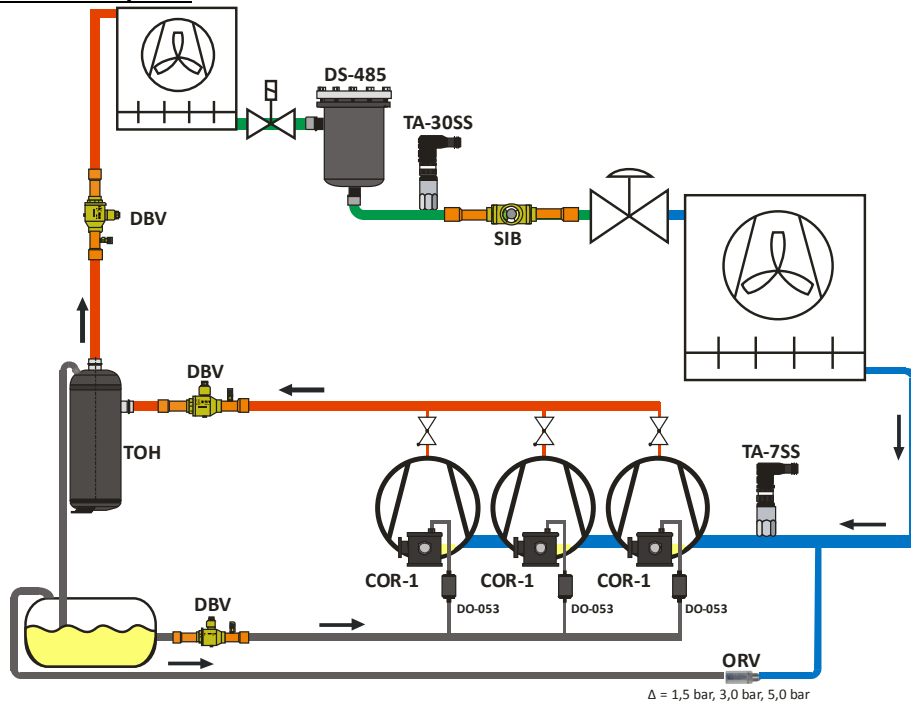
Type	P/N	Beschreibung	Anschluss	Länge L (mm)	Gewicht (g)
DO-053	16600	Ölfilter (max. PS: 31 bar)	3/8" SAE x 3/8" SAE	127	305
DO-054	16601		1/2" SAE	135	330
DO-053S	16602		Löt 3/8" ODF	123	290
DO-054S	16603		Löt 1/2" ODF	131	292

Maße DO



Auswahl nach Verdichterhersteller und Kompressormodell

Hersteller	Verdichtermmodell	Type und Adaptertype
Bitzer	4VC, 4TC, 4PC, 4NC, 4J, 4H, 4G, 6J, 6H, 6G, 6F, 8GC, 8FC, 4VHC-10K, 4THC-12K, 4PHC-15K, 4NHC-20K Ecoline: 4VES-7Y...4NES-20(Y), 4VE-7Y...4NE-20(Y), 4JE-13Y...4FE-35(Y)	COR1-000
	2KC, 2JC, 2HC, 2GC, 2FC, 2EC, 2DC, 2CC, 4FC, 4EC, 4DC, 4CC2KHC, 2JHC, 2HHC, 2GHC, 2FHC, 2EHC, 2DHC, 2CHC, 4FHC, 4EHC, 4DHC, 4CHC Ecoline: 2KES-05(Y)...2FES-3(Y), 2EES-2(Y)...2CES-4(Y), 4FES-3(Y)...4CES-9(Y)	COR1-000 + COR-AD-118-18
Bock	HA, HG, O-Baureihe	COR1-000
	HA12/22/34, HG12/22/34	COR1-000 + COR-AD-118-18
Copeland	D2, D3, D4, D6, D9, 4CC, 6CC	COR1-000
	ZB, ZF, ZS	COR1-000 + COR-AD-034-14
	ZB 50, 58, 66, 76, 95, 114	COR1-000 + COR-AD-114
	ab Mai 2012: ZB56KCE-TW ... ZB11MCE-TW, ZS56K4E-TW ... ZS11M4E-TW, ZF24K4E-TW ... ZF48K4E-TW, ZF24KVE-TW ... ZF48KVE-TW	COR1-000 + COR-AD-134
Dorin	alle KP, K Größen (ausser die unter COR-AD-118-18 aufgeführten)	COR1-000
	alle H, K100CC/CS, K150CC/CS, K180CC/CS, K200CC, K230CS, K235CC, K240SB, K40CC, K50CS, K75CC/CS	COR1-000 + COR-AD-118-18
Frascold	Baureihen A, B, D, F, S, V	COR1-000

Anlagenbeispiel: Niederdrucksystem


Die in technischen und anderen Unterlagen enthaltenen Angaben sind vom Käufer vor der Anwendung zu prüfen. Der Käufer kann aus diesen Unterlagen keinerlei Ansprüche gegenüber DEKA Controls GmbH ableiten, es sei denn, dass diese vorsätzlich oder grob fahrlässig gehandelt haben. DEKA Controls GmbH behält sich das Recht vor, ohne vorherige Bekanntmachung im Rahmen des Angemessenen und Zumutbaren Änderungen an ihren Produkten – auch an in bereits in Auftrag genommenen – vorzunehmen.

2.5. Ölsammler Baureihe DOR



DOR-Serie Ölsammelbehälter: Kompaktes Gehäuse für Betriebsdrücke bis 31 bar.

Produktleistung:

- Ölsammler mit Befestigungsmöglichkeit und Rotalockventilen für den Ölanschluss
- CE Zeichen gemäß Druckgeräterichtlinie 97/23EG

- Pulverlackierte Oberfläche für exzellenten Korrosionsschutz

Andere Betriebsdrücke und Volumen auf Anfrage!

Technische Daten:

CE Kennzeichnung nach DGRL:	97/23/EC	Geeignet für folgende Medien:	HFKW, HFCKW, HFO, CO ₂ , Mineral-, Synthetik- und POE Öle
Angewandte Standards:	EN 378/-1/-2, EN 14276-1, EN 1593, EN 1779	Material:	Gehäuse: Stahl, pulverlackiert Eintritt/Austritt: Rotalockventil, Stahl verz. Anschluss Differenzdruckventil: 5/8" UNF (3/8" SAE) Sicherheitsventil: 1/2" NPT (DOR-32)
Druckbereich:	max. Betriebsdruck PS: 31 bar Testdruck PT: 34,1 bar	Temperaturbereich:	31 bar: -10°C bis 120°C

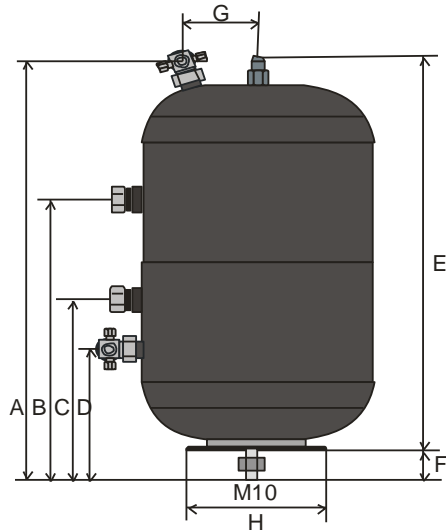
Technische Daten

Type	P/N	Ölfüllung (l)	Rotalockanschluß	Öleintritt (mm ODF)	Ölaustritt (mm ODF)	Sicherheitsventil	PED Kategorie	Gewicht (kg)
DOR-7,5	18051	7,5	1"-14 UNS	10	12	./.	II	7,2
DOR-11	18052	11		10	16			9,2
DOR-18	18053	18		10	16			13,1
DOR-32	18054	32	1-1/4"-12 UNF	22	22	1/2" NPT		25,8

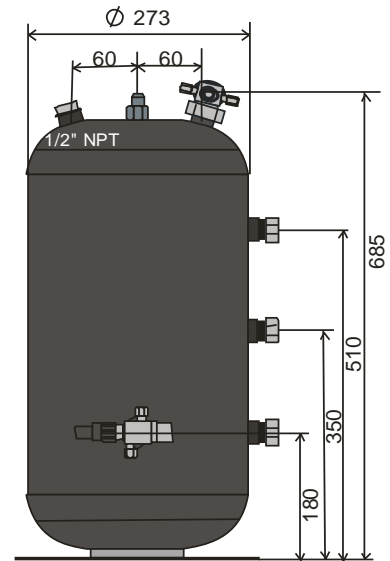


Abmessungen DOR (mm)

DOR-7,5 bis 18

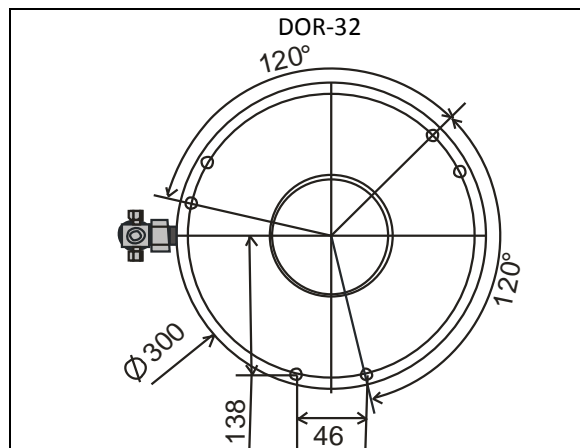


DOR-32



Type	A	B	C	D	E	F	G	H	K	L
DOR-7,5	340	226	131	71	346	18,6	70		195	316
DOR-11	399	300	136	76	402	18,2	70	95,5	219	364
DOR-18	464	320	150	85	467	17,6	75		250	429
DOR-32	siehe Bild									

Befestigungsdetails DOR-32



2.6. Ölfiler Baureihe DO



DO-Ölfiler: Die kompakte Lösung für Betriebsdrücke bis zu 46bar.

Produktleistung:

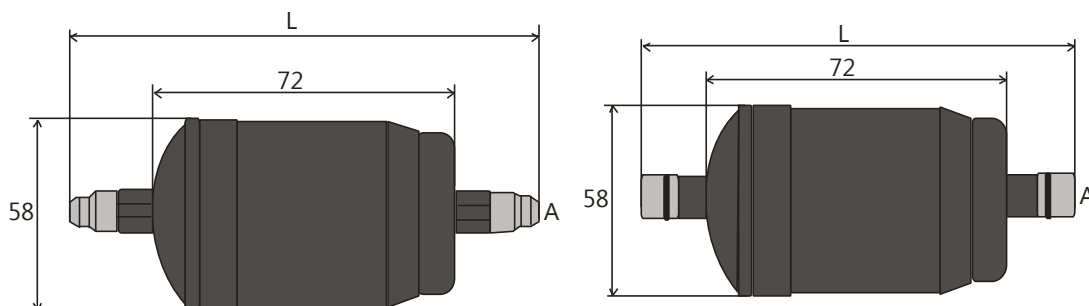
- Verschieden Anschlüsse
- Pulverlackierte Oberfläche für exzellenten Korrosionsschutz
- Maschenweite 150 μ (mesh 100)

Technische Daten:

Druckgeräterichtlinie 2014/68/EU:	ohne CE Kennzeichnung da Art. 4.3 der DGRL angewendet wird	Geeignet für folgende Medien:	HFKW, HFCKW, HFO, CO2 Mineral-, Synthetik- und PAG, POE Öl
Angewandte Standards:	EN 378/-1/-2, EN 14276-1, EN 1593, EN 1779	Material/Anschluss:	Gehäuse: Stahl Druckanschluss: Stahl vernickelt
Druckbereich:	Max. Betriebsdruck PS: 46 bar Testdruck PT: 50,6 bar	Temperaturbereich:	46 bar: -10°C bis 75°C 34,5 bar: <-10°C bis -35°C

Type	P/N	Beschreibung	Anschluss (A)	Länge (L)	Gewicht (g)
DO-053	16600	Ölfiler	3/8" SAE	127	305
DO-054	16601		1/2" SAE	135	330
DO-053S	16602		Löt 3/8" ODF	123	290
DO-054S	16603		Löt 1/2" ODF	131	292

Maße



3. Flüssigkeit Sammler und Abscheider

3.1. Flüssigkeitssammler Baureihe DLR



DLR-Serie Öl und Flüssigkeitssammelbehälter, Kompaktes Gehäuse für Betriebsdrücke bis 33 bar.

Product feature:

- Öl- und Flüssigkeitssammler mit Befestigungsmöglichkeit optional mit Rotalockventilen/-adapter für den Anschluss
- CE Zeichen gemäß Druckgeräterichtlinie 2014/68/EU
- Horizontal liegende Version optional mit Befestigungsplatte für den Verdichter
- Pulverlackierte Oberfläche für exzellenten Korrosionsschutz
- **Option: 46bar und andere Größen (bis 570L) auf Anfrage**

Technische Daten:

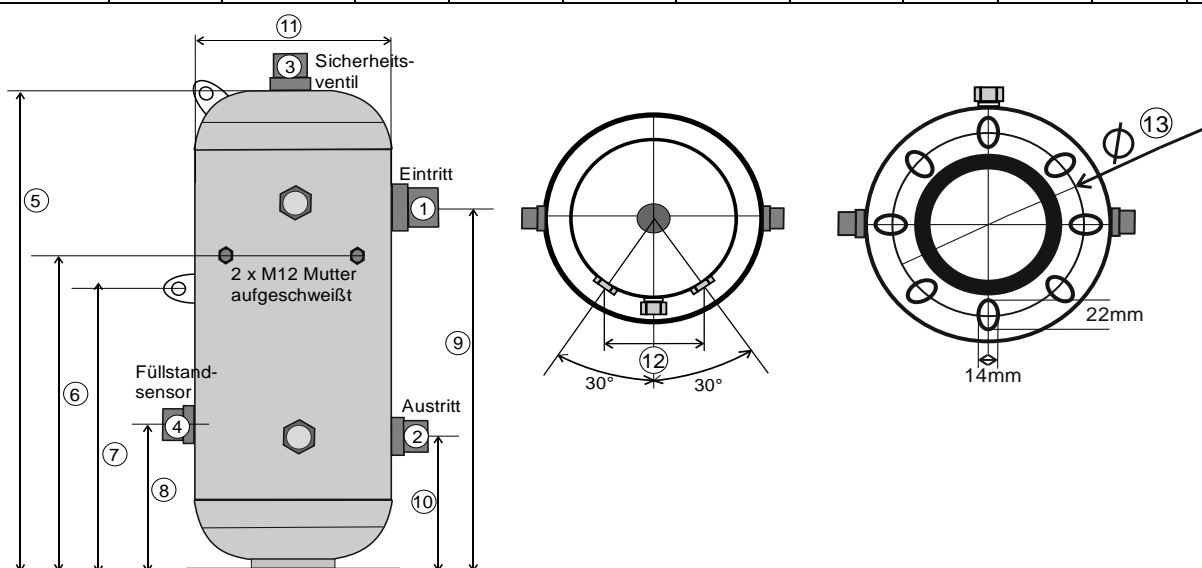
CE Kennzeichnung nach DGRL:	2014/68/EU	Geeignet für folg. Medien:	HFCKW, FKW, HFO, HFCKW, Mineral-, Synthetic- and POE lubricants
Angewandte Standards:	EN 378/-1/-2, EN 14276-1, EN 1593, EN 1779	Material:	Gehäuse: Stahl, pulver lackiert Eintritt/Austritt: Rotalockventil, Stahl verzinkt, Sicherheitsventil und Schauglass: 1-1/4" UNF
Druckbereich:	max. Betriebsdruck PS:33bar Testdruck PT: 36,3bar	Temperaturbereich/ zulässige Drücke	33 bar: -10°C to 120°C 28,8bar: <-10°C to -35°C

Technische Details (V = stehende Version, H = liegende Version)

Typ	Eintritt (1)	Austritt (2)	Anzahl Schaugläser	Füllstandsensoren (4) Schaugläser	Sicherheitsventil (3)	PED Kat.
DLR-30	1-1/4"-12 UNF	1-1/4"- 12UNF	2	1-1/4"-12UNF	Außen: 1-1/4"-12UNF Innen: 1/2" NPTF	II
DLR-40	1-3/4" -12 UNF					III
DLR-50						III
DLR-V60						
DLR-70	2-1/4"-12UNF	1-3/4"- 12UNF	3	1-1/4"-12UNF	Außen: 1-1/4"-12UNF Innen: 1/2" NPTF	IV
DLR-90						
DLR-100						
DLR-130						
DLR-130B						
DLR-160						
DLR-160B						

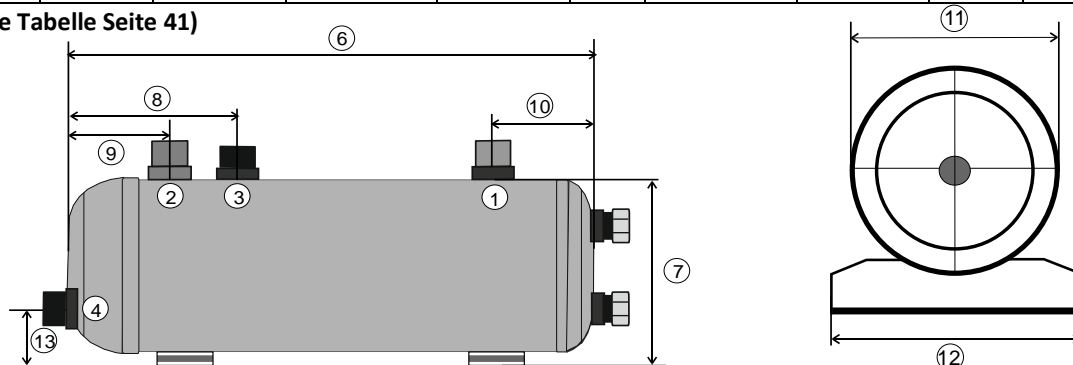
Volumen und Abmessungen (stehende Ausführung)

Typ	P/N	Inhalt (l)	5	6	7	8	9	10	11	12	13
DLR-V30	18150	30	612	500	-	190	462	158	273	160	230
DLR-V40	18151	40	799	550	404	190	649	158			
DLR-V50	18152	50	1041	550	525	190	832	159			
DLR-V60	18153	60	1166	550	587	233	1015	188			
DLR-V70	18154	70	1344	550	677	190	1194	158			
DLR-V90	18155	90	1341	600	657	233	1051	263	323	171	350
DLR-V100	18156	100	1223	600	727	233	1190				
DLR-V130	18157	130	1892	600	933	233	1602				
DLR-V130B	18158	130	1223	600	596	272	919	272	400	210	350
DLR-V160	18159	160	2193	600	1083	233	1903	263	323	171	288
DLR-V160B	18160	160	1477	600	722	272	1172	272	400	210	350


Volumen und Abmessungen (liegende Ausführung)

Typ	P/N	Inhalt (l)	6	7	8	9	10	11	12	13	
DLR-H30	18170	30	905	253	307	300	150	150	219	240	78
DLR-H40	18171	40	842	89							
DLR-H50	18172	50	1032	89							
DLR-H70	18173	70	1392	89							
DLR-H90	18174	90	1288	357	400	250	250	323	310	99	
DLR-H100	18175	100	1427							99	
DLR-H130	18176	130	1839							115	
DLR-H130B	18178	130	1177	435	415	265	265	400	400	99	
DLR-H160	18177	160	2239	357	400	250	250	323	310	115	
DLR-H160B	18179	160	1430	435	415	265	265	400	400	99	

(1 bis 4 siehe Tabelle Seite 41)



Kompaktversion kleine Ausführung liegend

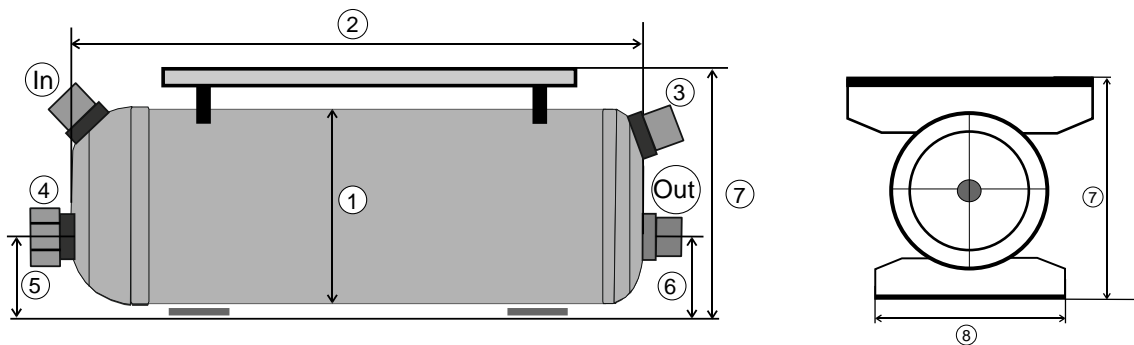
Type	P/N	Volumen (ltr.)	Eintritt (1) Gewinde	Austritt (2) Gewinde	Schauglas	Sicherheits Ventil (3)	Füllstand-sensor (4)	PED Kategorie
DLR-H7K	18057	7	1"-14UNS	1"-14UNS	1	1-1/4"-12UNF	1-1/4"-12UNF	II
DLR-H10K	18058	10	1"-14UNS	1"-14UNS				
DLR-H15K	18059	15	1-1/4"-12UNF	1"-14UNS				
DLR-H20K	18060	20	1-1/4"-12UNF	1"-14UNS	2	1/2"NPT		
DLR-H25K	18061	25	1-1/4"-12UNF	1-1/4"-12UNF				

Volumen und Abmessungen Kompaktversion (liegende Ausführung)

Type	P/N	6	7	8	9	10	11	12
DLR-H7K	18057	530	163	200	100	100	140	168
DLR-H10K	18058	528	191	215	115	115	168	168
DLR-H15K	18059	779	191	215	115	115	168	168
DLR-H20K	18060	615						
DLR-H25K	18061	760	253	235	135	135	212	240

Kompaktversion kleine Ausführung liegend (mit Platte für Verdichtermontage)

Type	P/N	Inhalt (ltr.)	Eintritt Gewinde	Austritt Gewinde	Schauglas	Sicherheits-Ventil (3)	PED Kat.
DLR-H7KP	18062	7	1"-14UNS	1"-14UNS	1	1-1/4"-12UNF (1/2"NPT)	II
DLR-H10KP	18063	10	1"-14UNS	1"-14UNS			
DLR-H15KP	18064	15	1-1/4"-12UNF	1"-14UNS			
DLR-H20KP	18065	20	1-1/4"-12UNF	1"-14UNS			
DLR-H25KP	18066	25	1-1/4"-12UNF	1-1/4"-12UNF			
DLR-H30KP		30	1-1/4"-12UNF	1-1/4"-12UNF			



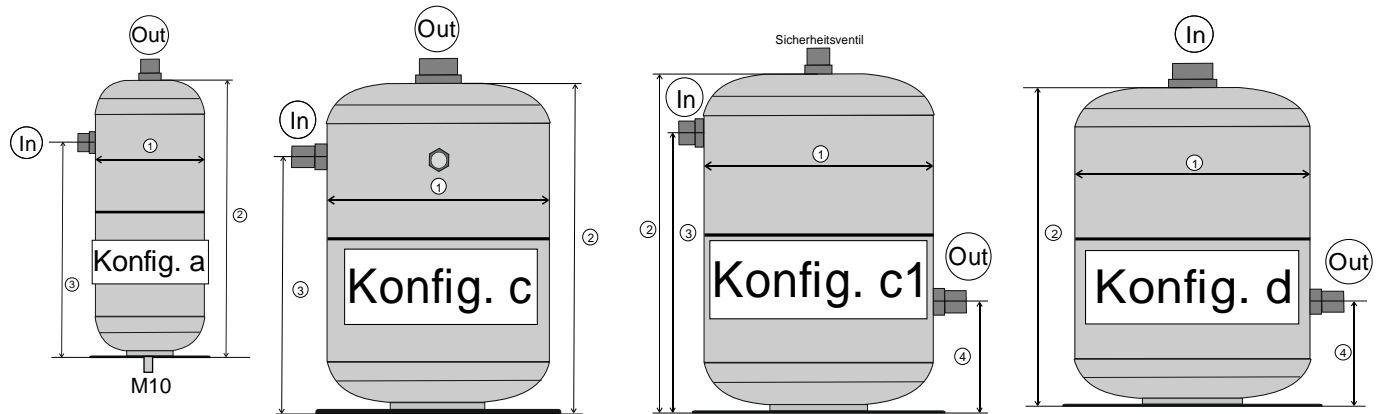
Type	1	2	5	6	7	8
DLR-H7KP	140	530	73	73	212	168
DLR-H10KP	168	528	107	107	240	168
DLR-H15KP	168	779	107	107	240	168
DLR-H20KP	219	615	79	144	302	240
DLR-H25KP	219	760	84			
DLR-H30KP	219	905	94			

(Maße für Kompressorplatte siehe Seite 47)



Kompaktversion kleine Ausführung (stehende Ausführung)

Type	P/N	Inhalt (ltr.)	Eintritt Gewinde	Austritt Gewinde	Schauglas	Sicherheitsventil	PED Kat.		Dim. 1	Dim 2	Dim 3	Dim 4				
DLR-V1K	18099	1	1"-14UNS	1"-14UNS	./.	./.	SEP	a	101	162	98					
DLR-V1,5K	18098	1,5						a	101	226	172					
DLR-V2K	18097	2						c	125	205	150					
DLR-V3K	18122	3						d	125	290		97				
DLR-V4K	18123	4						d	152	270		87				
DLR-V6K	18096	6						d	168	285		94				
DLR-V8K	18124	8						1-1/4"-12UNF	1-1/4"-12UNF	1	I	d	195	310		84
DLR-V10K	18125	10										c1	219	335	256	98
DLR-V12,5K	18095	12,5	c1	219	404	320	87									
DLR-V15K	18126	15	c1	250	371	273	99									
DLR-V20K	18127	20	c1	250	435	335	101									
DLR-V25K	18128	25	c1	219	764	614	150									
DLR-V30K	18129	30	1-3/4"-12UN		2	II	c1					273	612	462	150	

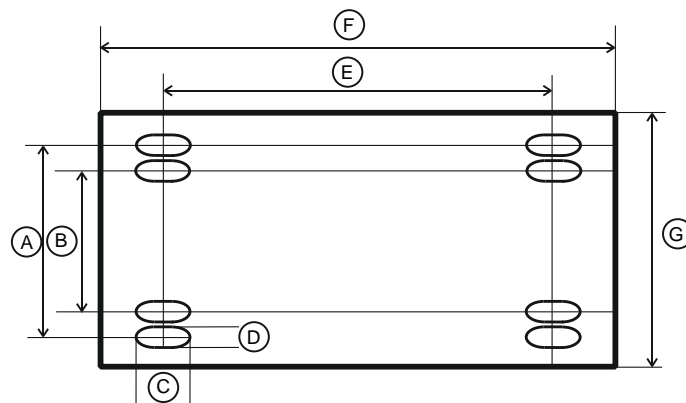


Befestigungsdetails

<p>DLR-V2K/V3K</p>	<p>DLR-V4K/V6K</p>	<p>DLR-V8K..V12,5K, -V25K</p>
<p>DLR-V30 - 70, -V15K, -V20K, -V30K</p>	<p>DLR-V90 - 160</p>	<p>DLR-V130B/160B</p>

Lochabstände für horizontale Sammler

Type	A	B	C	D	E	F (DLR-H_KP)	G (DLR-H_KP)			
DLR-H30	212	180			500					
DLR-H40	212	./.	22	14	500					
DLR-H50	212				500					
DLR-H70	212									
DLR-H90	240				800					
DLR-H100	240									
DLR-H130	240				1200					
DLR-H160	240				1200					
DLR-H130B	350				800					
DLR-H160B	350				1000					
DLR-H7K (P)	140				106			300	350	250
DLR-H10K (P)	140				106			300	350	250
DLR-H15K (P)	140	106			400	500	350			
DLR-H20K (P)	212	180			300	400	300			
DLR-H25K (P)	212	180			400	500	350			
DLR-H30 (P)	212	180			500	500	350			





Rotalockventile mit absperrbarem Manometeranschluss (7/16"-20 UNF)

Type	PN	Gewindeanschluss	Lötanschluss (ODF)
TRR-1-10	17011	1"-14 UNS	10mm
TRR-1-12	17013		12mm
TRR-1-16	17015		16mm
TRR114-16	17030	1-1/4"-12 UNF	16mm
TRR114-22	17031		22 mm
TRR134-28	17033	1-3/4"-12 UN	28 mm
TRR134-35	17034		35 mm
TRR214-42	17036	2-1/4"-12UN	42 mm
TRR214-54	17037		54 mm


Anschluß mit Adapter

Adapter Typ Gerade	P/N	Adapter Typ Winkel	P/N	Gewindeanschluß	Lötanschluß (ODF)
TAG-34-6	17042	TAW-34-6	17053	3/4"-16 UNF	6 mm
TAG-34-10	17041	TAW-34-10	17054		10 mm
TAG-1-10	17016	TAW-1-10	17021	1"-14 UNS	10mm
TAG-1-12	17018	TAW-1-12	17023		12mm
TAG-1-16	17020	TAW-1-16	17025		16mm
TAG-114-16	17045	TAW-114-16	17058	1-1/4"-12 UNF	16mm
TAG-114-22	17046	TAW-114-22	17059		22 mm
TAG-114-28	17040				28 mm
TAG-134-28	17048	TAW-134-28	17061	1-3/4"-12 UN	28 mm
TAG-134-35	17049	TAW-134-35	17062		35 mm
TAG-214-42	17051	TAW-214-42	17064	2-1/4"-12UN	42 mm
TAG-214-54	17052	TAW-214-54	17065		54 mm

3.2. Flüssigkeitsabscheider Baureihe TL



Technische Details

Kompaktes Gehäuse für Betriebsdrücke bis zu 33 bar. 	Produktleistung: <ul style="list-style-type: none"> • Flüssigkeitsabscheider mit Lötanschlüssen • CE Zeichen gemäß Druckgeräterichtlinie 2014/68/EU • Pulverlackierte Oberfläche für exzellenten Korrosionsschutz • Ausführung für den sicheren Ölrückfluss zum Verdichter • Optional Wärmetauscher andere Volumen - auf Anfrage
--	---

Technische Daten

CE Kennzeichnung nach DGRL	2014/68/EU	Geeignet für folgende Medien:	FKW, HFKW, HFO Mineral-, Synthetik- und POE Öle
Druckbereich:	max. Betriebsdruck PS: 33 bar Testdruck PT: 47,2 bar	Material:	Gehäuse: Stahl, pulverlackiert, Eintritt/Austritt: Lötanschlüsse vernickelt
Angewandte Standards:	EN 378/-1/-2, EN 14276-1, EN 1593, EN 1779	Temperaturbereich/ zulässige Drücke:	33 bar: -10°C bis 120°C 24,8 bar: <-10°C bis -35°C

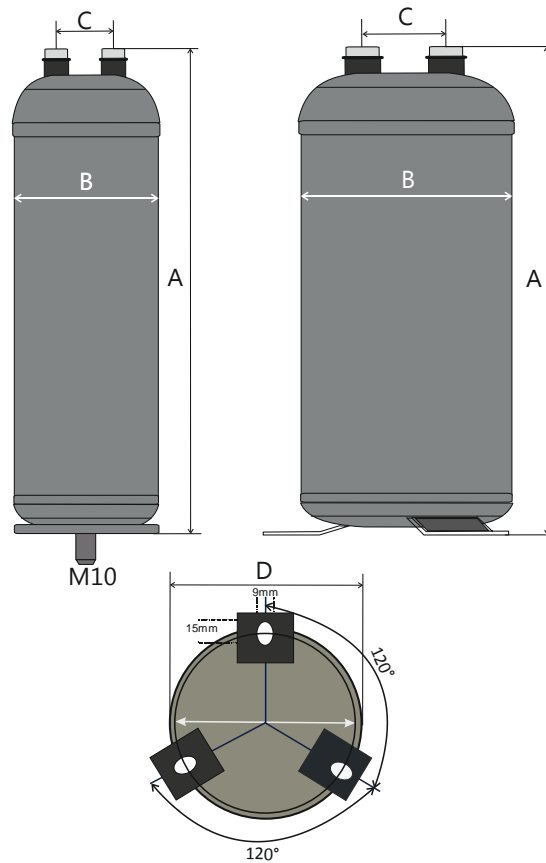
Technische Details

Type**	P/N	Eintritt/ Austritt Löt ODF	Volumen (ltr.)	A (mm)	B (mm)	C (mm)	D (mm)	DGRL Kategorie
TL-12-1,5	18400	12	1,5	257	101	55	M10	SEP
TL-16-1,5	18401	16		260	101			
TL-16-2	18402	16	2	233	125	60	130	I
TL-18-2	18403	18		343	125			
TL-22-3	18404	22		318	125	70		
TL-28-3	18405	28	3	323	125	90	160	I
TL-22-4	18406	22	4	315	152			
TL-28-4	18407	28		320	152	90		
TL-22-6	18408	22	6	330	168	100	160	I
TL-28-6	18409	28		333	168			
TL-35-6	18410	35		331	168			
TL-28-10	18411	28	10	385	219	120	228	II
TL-35-10	18412	35		385	219	140		
TL-42-10	18413	42		380	219			

** andere Typen und Ausführungen (z.B. mit Wärmetauscher) auf Anfrage



Dimensionen



Leistungen

Type	P/N	Leistungen Qn* (kW)				
		R404A	R134a	R1234yf	R32	R410A
TL-12-1,5	18400	3,8	3,2	2,3	4,3	4,7
TL-16-1,5	18401	7,5	6,2	4,5	8,3	9,2
TL-16-2	18402					
TL-18-2	18403	9,9	8,2	6,0	11,0	12,1
TL-22-3	18404	15,5	12,9	9,4	17,3	19,1
TL-28-3	18405	29	24,1	17,5	32,3	35,7
TL-22-4	18406	15,5	12,9	9,4	17,3	19,1
TL-28-4	18407	29	24,1	17,5	32,3	35,7
TL-22-6	18408	15,5	12,9	9,4	17,3	19,1
TL-28-6	18409	29	24,1	17,5	32,3	35,7
TL-35-6	18410	48,6	40,3	29,3	54,0	59,6
TL-28-10	18411	29	24,1	17,5	32,3	35,7
TL-35-10	18412	48,6	40,3	29,3	54,0	59,6
TL-42-10	18413	66	54,8	39,9	73,4	81,10

*Leistung basiert auf Tc=30°C, To = 4°C, Druckverlust 0,07 bar

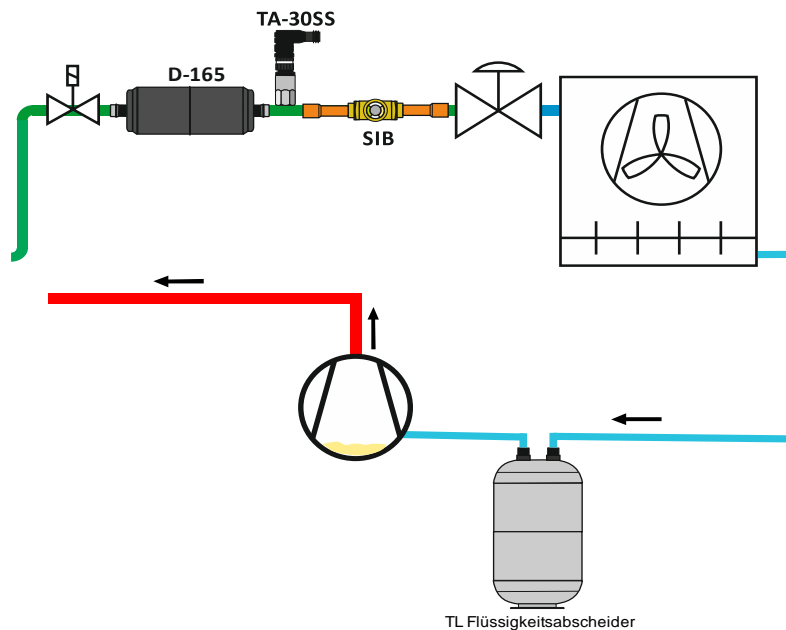


Korrekturfaktoren Kt für andere Bedingungen

Kältemittel	Kondensations- temperatur°C	Verdampfungstemperatur			
		5	-10	-20	-35
R 404a R 507	50	1,38	1,94	2,78	3,85
	25	1,14	1,57	2,21	2,97
	30	0,98	1,33	1,84	2,44
		0,92	1,24	1,72	2,26
R134a	50	1,21	1,69	2,17	
	40	1,08	1,5	1,92	
	30	0,98	1,35	1,72	
	25	0,94	1,29	1,64	
R32	50	1,17	1,52	1,84	2,53
	40	1,07	1,38	1,67	2,29
	30	0,98	1,27	1,54	2,10
	25	0,95	1,22	1,48	2,02
R410A	50	1,14	1,83	3,05	3,83
	40	0,98	1,57	2,60	3,24
	30	0,87	1,39	2,29	2,86
R1234yf	50	1,28	1,84	2,37	3,65
	40	1,11	1,57	2,00	3,01
	30	0,98	1,37	1,74	2,57
	25	0,8	1,11	1,39	2,01

$Q_o \times K_t = Q_n$

Vereinfachte Darstellung:



Die in technischen und anderen Unterlagen enthaltenen Angaben sind vom Käufer vor der Anwendung zu prüfen. Der Käufer kann aus diesen Unterlagen keinerlei Ansprüche gegenüber DEKA Controls GmbH ableiten, es sei denn, dass diese vorsätzlich oder grob fahrlässig gehandelt haben. DEKA Controls GmbH behält sich das Recht vor, ohne vorherige Bekanntmachung im Rahmen des Angemessenen und Zumutbaren Änderungen an ihren Produkten – auch an in bereits in Auftrag genommenen – vorzunehmen.

3.3. Elektronischer Sensor zur Überwachung von minimal und maximal Füllstand in Behältern Baureihe COML und COMH



„Made in Germany“

Der elektronische Füllstandsensoren COML/H mit Alarmfunktion und zusätzlichem Sensorausgang.
Ausführungen für 24 und 230 VAC.

Produktleistung:

- Hochgenaue Sensorik ermöglicht eine exakte Niveauerkennung
- Keine Fehlmessungen durch aufschäumendes Öl/Kältemittel oder Lichteinfall
- Mit LEDs für Alarm, Betriebszustand und Regelbereich
- SPDT Relaisausgang
- Zusätzlicher Signalausgang zur Ansteuerung eines Stellglieds
- CE-konform, EAC Zulassung
- Schutzart IP 65, elektrischer Anschluss mit integrierten Steckern und Kabel
- Standardversion auch für halogenfreie Kältemittel geeignet (R290, R1270)

Technische Daten

CE-Kennzeichnung: (Niederspannungs- und EMV Richtlinie)	2006 / 95 / EG 2004/108/EG	Zeitverzögerung:	Alarm: 10 sek.
Angewandte Normen:	EN 378, EN 61010-1:2010, EN 61326-2-3, EN 61000-6-2:2005, EN 61000-6-3:2007 + A1:2011	Materialien:	Gehäuse und Adapter (EN AW 6081, 6082) Schauglas: 11SMnPb37 Schrauben: Edelstahl
Max. Betriebsdruck: Max. Prüfdruck:	COML: 60 bar COMH: 120 bar COML: 66 bar COMH: 132 bar	Medienverträglichkeit:	HFKW, CO ₂ , HC, HFO, Mineralöle, Synthetische-und Esteröle, andere Kältemittel auf Anfrage
Versorgungsspannung/ Strom:	24VAC 50Hz, +10/-15%, 0,02 A 230 VAC 50Hz, +10/-15%, 0,02 A	Medien-/Lagertemperatur:	-40...80°C
Rüttelfestigkeit: (EN 60068-2-6)	max. 4g, 10 ... 250Hz	Umgebungstemperatur:	-40...50°C (statisch)
Alarmkontakt SPDT	max. 3A, 230VAC, potentialfrei	Schutzart:	IP 65 (IEC529 / EN 60529)
Sensor Ausgang:	0,5A Induktiv, 1A ohmsch	Feuchtigkeit:	0 – 80% RH (nicht kondensierend)

Beschreibung

COML/H bieten eine einfache und kompakte Füllstandüberwachung mittels Schwimmersystem und integrierter Alarmfunktion. Dadurch kann bei nicht ausreichendem Flüssigkeitsstand eines Behälters (Öl oder Kältemittel) ein Alarmsignal generiert werden. Dies gewährleistet die zuverlässige Funktion der Kälteanlage und vermeidet größere Schäden durch unter- oder überschreiten der Mindest- bzw. Maximalfüllstände.

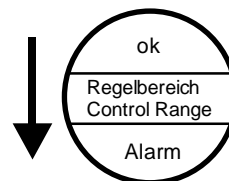
Ein Hall-Sensor und ein im Schwimmer eingebautes Magnetsystem messen den Flüssigkeitspiegel. Je nach Position des Schwimmers und die dadurch veränderte Magnetfeldstärke entsteht eine variable induzierte Spannung. Diese wird von einer Elektronik ausgewertet und dementsprechend die LED's angesteuert. Kommt der Flüssigkeitsstand in den gelben Bereich wird ein Signalausgang (S) geschaltet. Dieser kann zur Ansteuerung eines Stellglieds verwendet werden. Ein weiteres Absinken/Ansteigen des Flüssigkeitsstandes in den Alarmbereich (siehe Betrieb), schaltet das Relais mit einer Verzögerungszeit von 10 Sekunden in den Alarmzustand. Dieses Signal kann zur Anlagenabschaltung oder Signalverarbeitung genutzt werden. Sollte ein korrekter Flüssigkeitsstand wieder hergestellt werden, werden der Alarm und das Signal (S) zurückgesetzt.

Um den minimalen Füllstand zu überwachen wird das Gerät in Normalposition (A) eingebaut. Für die Überwachung des max. Füllstands wird das Gerät um 180° gedreht (B) montiert (siehe Bild 1 auf S. 3). Dies bedeutet dass eine Ausführung für beide Anwendungen, Minimal- und Maximalüberwachung verwendet werden kann.

Betrieb

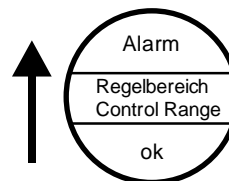
Die **minimale** Flüssigstandregelung ist wie folgt:

1. Normaler Bereich grün
2. Kritischer Bereich grün/gelb und
3. Alarmbereich rot/gelb bei < 40% Schauglashöhe



Die **maximale** Flüssigstandregelung ist um exakt 180°gedreht:

1. Normaler Bereich grün
2. Kritischer Bereich gelb/grün und
3. Alarmbereich rot/gelb bei > 60% Schauglashöhe



Ausführungen

Type	COML P/N	COMH P/N	Versorgungsspannung	Signal-ausgang	Max. Betriebs-Druck (bar)	Gewicht (g)	
						COML	COMH
COML/H-24	12057	12059	24 VAC	0,5A ind./1A ohmsch	COML: 60bar	465	535
COML/H-230	12058	12060	230 VAC		COMH: 120 bar		

Type Adapter	P/N	Anschluss	Gewicht (g)	Max. Betriebsdruck
COM-AD-012	12014	1/2" NPT		120 bar
COM-AD-100	auf Anfrage	Rotalock 1"		
COM-AD-114	12008	Rotalock 1-1/4"	105	
COM-AD-134	12007	Rotalock 1-3/4"	135	

Kabelanschlüsse mit Stecker

Type	P/N	Spannung	Länge	Temperaturbereich (statisch)	Anwendung	Gewicht (g)
COM-N300	12021	24 und 230 VAC	3,0 m	-40 ... +80°C	Spannungsversorgung	130
COM-N600	12022		6,0 m			230
COM-S300	12024	230 VAC	3,0 m		Relaisanschluss SPDT	130
COM-S600	12026		6.0 m			230

Bitte Sensor und Adapter separat bestellen. Lieferung erfolgt im montierten Zustand!

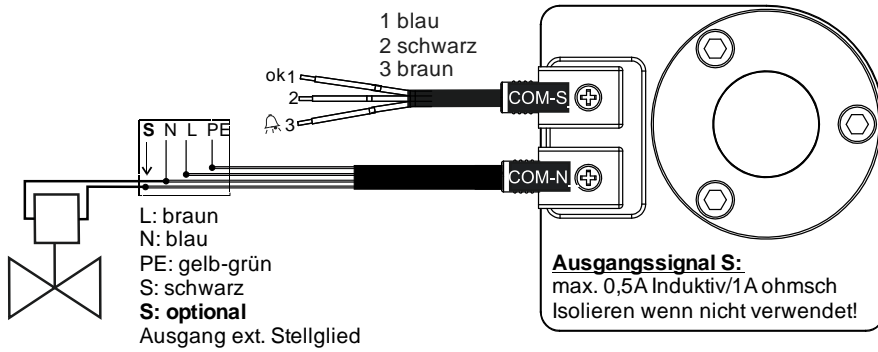
Zubehör

Type	P/N	Beschreibung	Gewicht (g)
TEA-20VA	14002	Trafo 230VAC / 24VAC, 15 VA	795
TEA-60VA	14001	Trafo 230VAC / 24VAC, 60 VA	1.180

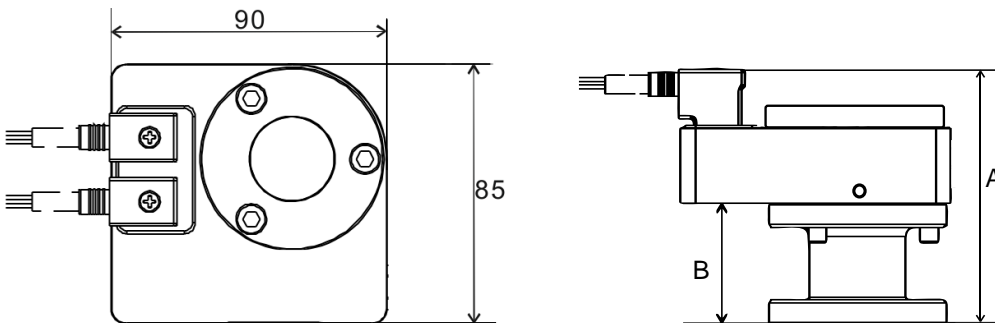


Elektrischer Anschluss

Das Ausgangssignal (S) wird auf dem schwarzen Kabel ausgegeben sobald der Flüssigkeitsstand sich im gelben Bereich befindet. Hier kann z.B. zwischen S und N ein Ventil geschaltet werden. Wird das Ausgangssignal (S) nicht verwendet so muss es fachmännisch Isoliert werden. Der Alarmausgang (SPDT) durch das COM-S Kabel kann verwendet werden um die Anlage abzuschalten oder ein Signal zu generieren.



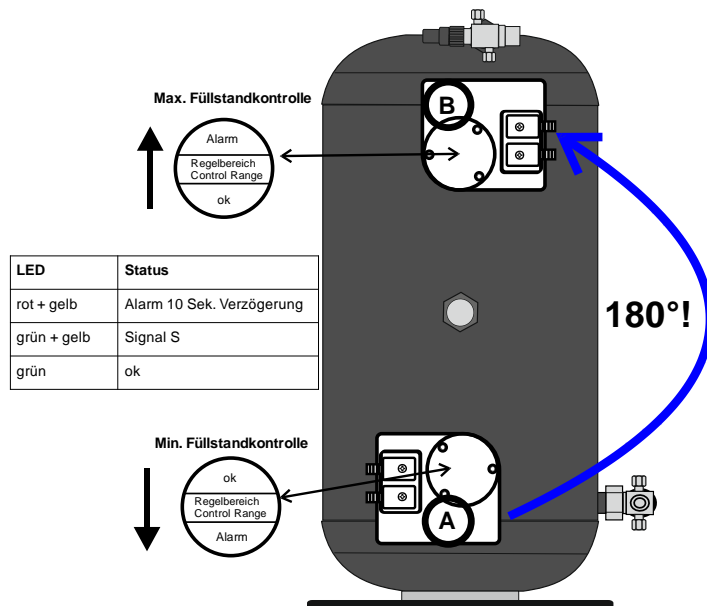
Maße COML/H (mm)



Type	A (mm) montiert	Einbautiefe Adapter (B)
COM_ / 012		
COM_ / 100		
COM_ / 114	96	35
COM_ / 134	100	39



Einbaubeispiel

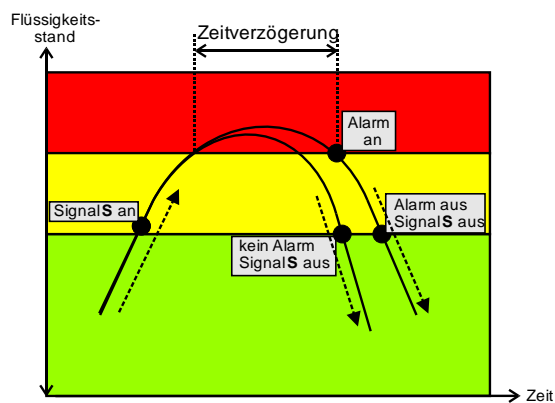
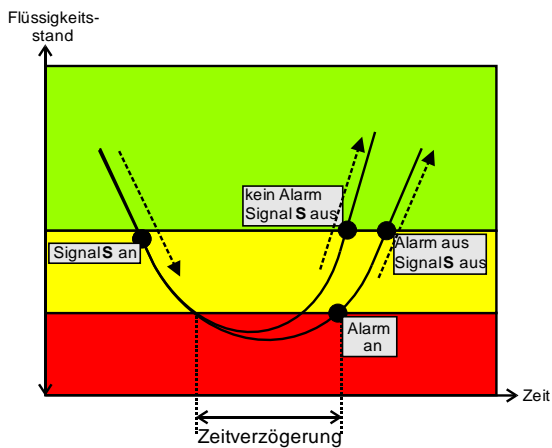


Um den minimalen Füllstand zu überwachen wird das Gerät in Normalposition (A) eingebaut. Für die Überwachung des max. Füllstands wird das Gerät um 180° gedreht (B) montiert. Dies bedeutet dass eine Ausführung für beide Anwendungen, Minimal- und Maximalüberwachung verwendet werden kann.

Wenn der Pegel den gelben Bereich erreicht wird das Signal (S) ohne Zeitverzögerung geschaltet. Ein weiterer Rückgang / Anstieg des Flüssigkeitsstands führt dazu, dass der Schwimmer in den roten Bereich kommt. Verbleibt der Flüssigkeitsstand mindestens 10 Sek im roten Bereich führt dies zu einem Schalten des Relais in den Alarmzustand. Sollte der Pegel sich wieder in den grünen Bereich bewegen, werden sowohl das Signal (S) und der Alarm zurückgesetzt bzw. ausgeschaltet.

Minimale Füllstandkontrolle (Einbaulage A)

Maximale Füllstandkontrolle (Einbaulage B)



4. Softstarter

4.1. HSS für 1-phasige und 3-phasige Kompressoren



HSS-32A1, HSS-25A3 und HSS-25A3-A (mit zusätzlichem Alarmrelais): Die elektronischen Anlaufstrombegrenzer der Baureihe HSS zum Schalten, zur Anlaufstrombegrenzung und zum Schutz einphasiger und dreiphasiger Verdichter in Wärmepumpen, Kälte- und Klimaanwendungen.

Produktleistung:

- Begrenzung des Startstromes auf weniger als 45 A
- Für Motoren mit maximal 32 A Nennstrom (1-phasig)
- Automatische Anpassung an die Verdichterleistung
- Automatisches Ausschalten bei Unterspannung und blockiertem Rotor
- Begrenzung der Zahl der Motorstarts je Stunde
- Lange Kontaktlebensdauer durch thyristorgeschütztes Schalten
- Integriertes Diagnoseprogramm
- Einfache und schnelle Installation

3 Phasen-Strombegrenzer

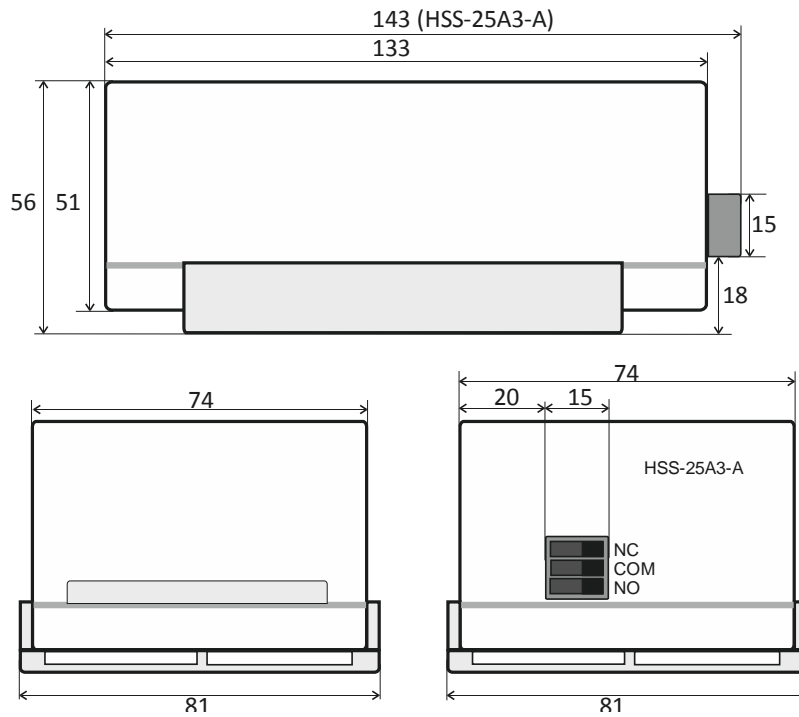
- Für Motoren bis zu 25A Nennstrom
- Mit Drehrichtungsüberwachung
- HSS-25A3-A mit zusätzlichem Alarmrelais und Überspannungsabschaltung

Technische Daten:

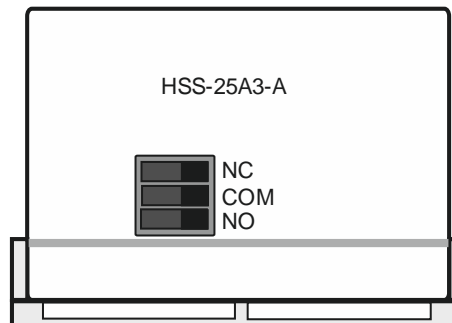
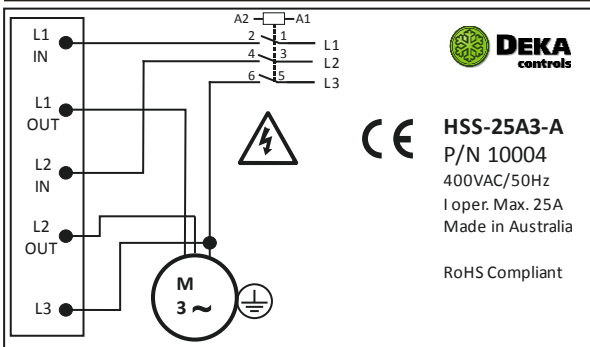
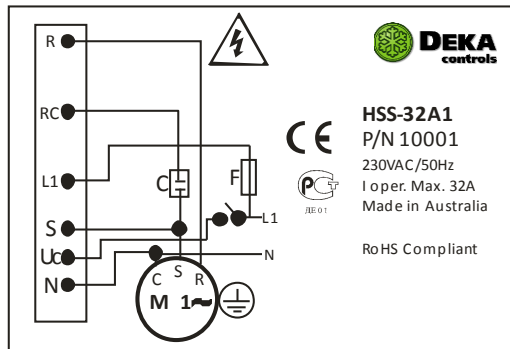
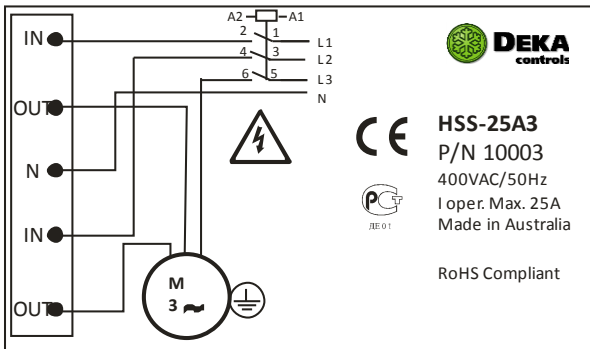
Versorgungsspannung	Einphasiger Strombegrenzer HSS-32A1	Dreiphasiger Strombegrenzer HSS-25A3	Dreiphasiger Strombegrenzer HSS-25A3-A
P/N	10001	10003	10004
Betriebsspannung	230 VAC 50Hz	400VAC 50Hz	
Nennstrom	32 A	25A	
Verdichter-Startstrom	max. 45A	auf 60% reduziert	
Betriebstemperatur	-20 ... +65°C		
Lagertemperatur	-40 ... +85°C (nicht kondensierend)		
Zeitverzögerung nach Kompressorstop	3 Min.		
Blockierter Rotor/Softwarefehler	5 Min.		
Rüttelfestigkeit	4 g (10 ... 1000 Hz)		
Niederspannungsabschaltung	< 185V L/N	< 353 V	
Überspannungsabschaltung			> 460 V
Gewicht	365 g	285 g	320 g
Standards	EN 60947-5-1, EN60947-4-2, EN60335-2-40, EN60335-1, IEC61058-1, EN61000-6-1, EN61000-3-2, EN61000-3-3	EN 60947-5-1 EN 60947-4-2	
Schutzart nach	IP20 (IEC 529 / EN 60529)		
Drehrichtungsüberwachung	./.	ja	
Zusätzliches Alarmrelais			0,5A/230VAC



Maße (mm)



Elektrischer Anschluss

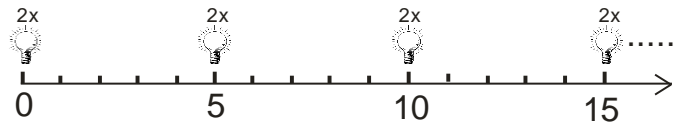




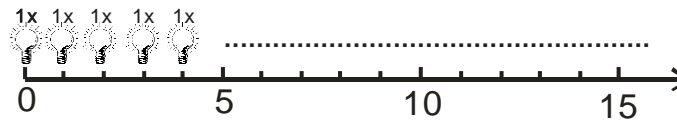
LED Anzeige

HSS-32A1

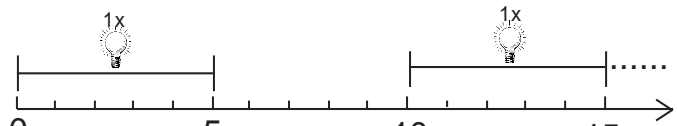
Fertig, wartet auf Start:



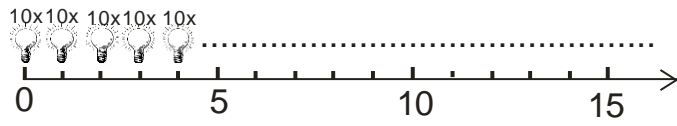
Verzögerungszeit 3 Min.:



Störung:

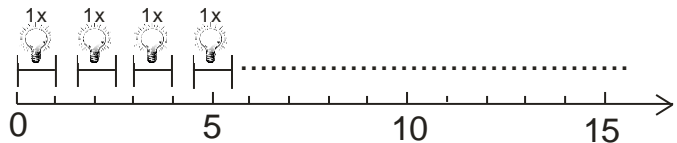


Niederspannung:

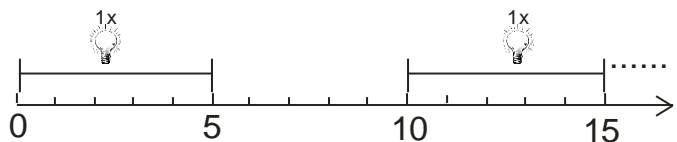


HSS-25A3

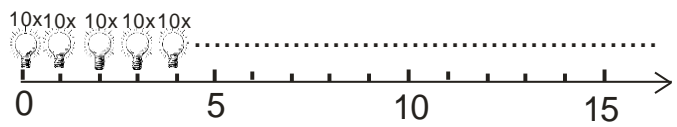
Falsche Drehrichtung:



Störung:

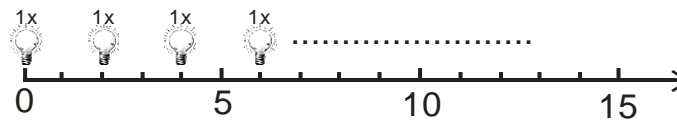


Niederspannung:

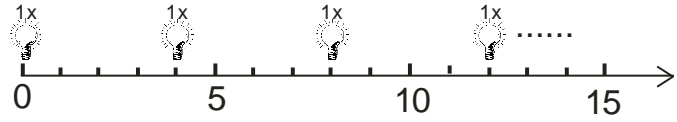


HSS-25A3-A

Falsche Drehrichtung:



Störung:



Niederspannung/
Überspannung:



5. Drucksensoren

5.1. Transmitter Baureihe TA



TA Präzisionstransmitter: Hervorragend für alle Anwendungen in der Kälte- und Klimatechnik geeignet durch vorkonfektionierte Anschlusskabel und M12-Stecker. Schraub und Lötversion lieferbar

Produktleistung:

- Präziser und störungsfreier Betrieb durch Druckaufnahme per piezoresistiver Druckzelle mit starkem Ausgangssignal
- Absolutdruckmessung durch den Abgleich mit versiegeltem Referenzdruck
- Ausgangssignal 4 bis 20 mA
- Kalibrierte Druckbereiche für spezifische Temperaturen und Kälte- sowie Klimaanwendungen
- Vibrations- und pulsationsunempfindlich
- CE-Zeichen gemäß EMV-Richtlinie
- Schutzart IP 65
- Standardversion auch für halogenfreie Kältemittel geeignet (R290, R1270, R600a)
- Schnellanschluss über M12-Steckverbinder und vorkonfektionierte Anschlusskabel mit verschiedenen Längen

Technische Daten:

Versorgungsspannung:	Nominal 24 VDC Bereich 8 ... 30 VDC (verpolungssicher)
Zulässiges Rauschen und Restwelligkeit:	< 1 Vp-p
Einfluss der Versorgungsspannung:	< 0,02 %FS/V
Betriebsstrom:	4 .. 20 mA Ausgang, max. ≤ 24 mA
Zulässige Bürde:	$RL \leq \frac{U_b - 8,0 V}{0,02 A}$
Zulässige Temperaturen:	Umgebung, -Transport, -Lagerung: -40 ... +80 °C Medium: -50 ... +135°C Gehäuse: -40 ... +85°C
Zulässige Medien	HFKW, CO ₂ , HFO, HC, Mineralöle, Synthetische-und Esteröle, andere Kältemittel auf Anfrage
Berstdruck:	150 bar*
Elektrischer Anschluss:	M12-Steckverbinder
TAC Kabel:	vorkonfektionierte in mehreren Kabellängen
CE-Kennzeichnung gem. EMV-Direktive Harmonisierte Standards:	2004 / 108 / EG EN 61326-1, EN 61076-2-101, EN 61000-6-1, EN61000-6-2, EN61000-6-3, EN61000-6-4
Schutzart:	IP 65 (EN 60529)
Gewicht:	Schraubversion 7/16"-20UNF: 36g Lötversion 6mm: 30g
Werkstoffe:	Edelstahl 1.4435 / AISI 316L



Auswahltabelle

Typ	P/N	Ausgangs signal	Druckbereich* (bar)	Medien Temperatur (°C)	Max. Betriebsdruck (bar)	Testdruck (bar)	Berst- druck (bar)	Druck- anschluss
TA-7SS	11002	4 ... 20 mA	-0,8 ... 7	-50 ... +135	25	27,5	150 bar	7/16-20 UNF female
TA-10SS	11009		-1,0 ... 10		25	27,5		
TA-18SS	11003		0 ... 18		33	36		
TA-25SS	11006		0 ... 25		33	36		
TA-30SS	11004		0 ... 30		33	36		
TA-40SS	11007		0 ... 40		50	55		
TA-50SS	11005		0 ... 50		50	55		
TA-60SS	11008		0 ... 60		60	66		6mm Löt
TA-7SB	11028		-0,8 ... 7		25	27,5		
TA-18SB	11029		0 ... 18		33	36		
TA-25SB	11033		0 ... 25		33	36		
TA-30SB	11030		0 ... 30		33	36		
TA-40SB	11032		0 ... 40		50	55		
TA-50SB	11031		0 ... 50		50	55		
TA-60SB	11034	0 ... 60	60	66				

*Überdruck

Kabelanschlüsse mit Stecker

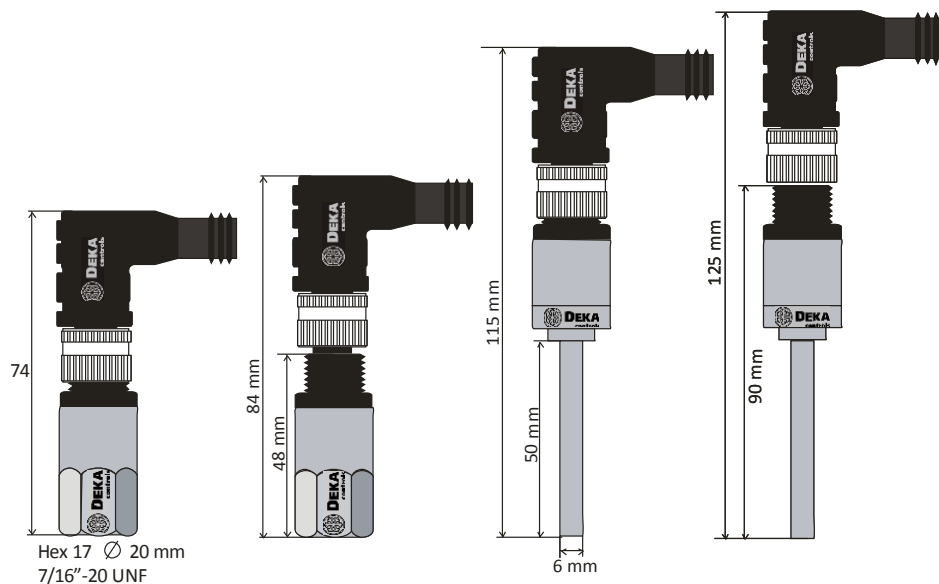
Type	P/N	Länge	Gewicht	Temperaturbereich statisch	Temperaturbereich mobil
TAC-150S	11011	1.5 m	50 g	-40... +80°C	-25 ... +80°C
TAC-300S	11012	3.0 m	80 g		
TAC-600S	11013	6.0 m	140 g		

Genauigkeit

Temperaturbereich	TA-7	TA-18 / 25 / 30 / 40 / 50 / 60
-40...80 °C	+/- 1% FS**	+/- 1,5% FS**
-20...80°C		+/- 1% FS**

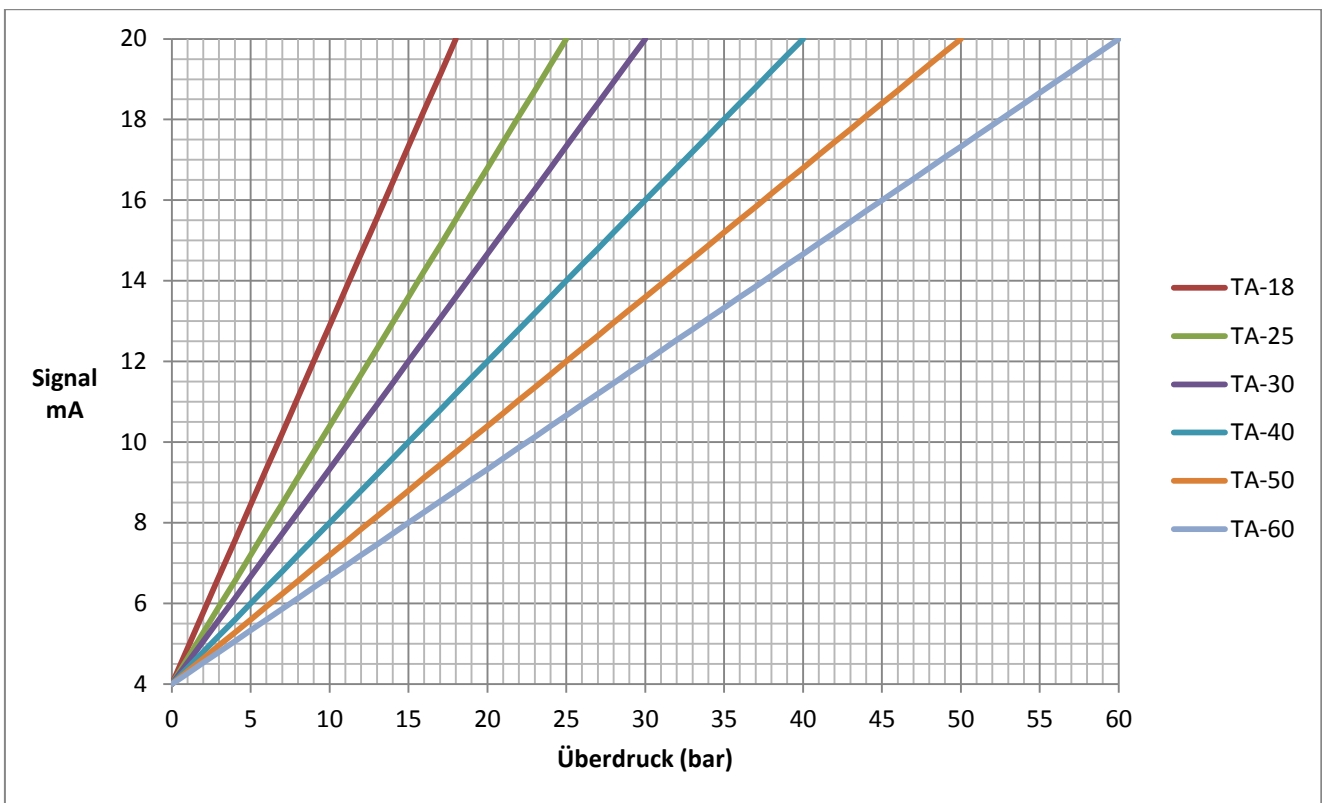
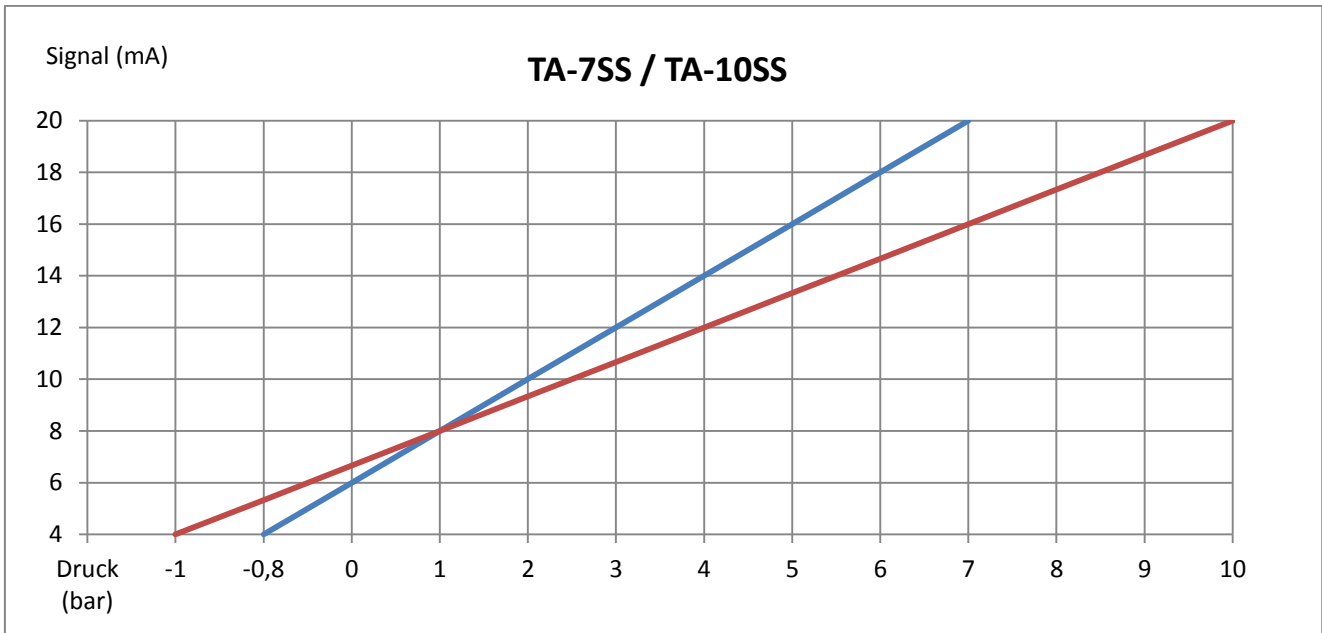
* = Gesamtabweichung inkludiert Hysterese, Nullpunkt- u. Bereichsfehler aufgrund von Temperaturabweichungen, des Weiteren Nichtlinearität und Wiederholgenauigkeit. Bitte beachten: %FS heißt Percentage of Full Sensor Scale, bedeutet prozentualer Anteil des gesamten Sensor-Messbereiches.

Maße (mm)





Ausgangssignal über Druck, alle Druckbereiche



5.2. Transmitter Baureihe TA-V



TA Präzisionstransmitter: Hervorragend für alle Anwendungen in der Kälte- und Klimatechnik geeignet durch vorkonfektionierte Anschlusskabel und M12-Stecker. Schraub und Lötversion lieferbar

Produktleistung:

- Präziser und störungsfreier Betrieb durch Druckaufnahme per piezoresistiver Druckzelle mit starkem Ausgangssignal
- Absolutdruckmessung durch den Abgleich mit versiegeltem Referenzdruck
- Ausgangssignal 0 bis 10 V
- Kalibrierte Druckbereiche für spezifische Temperaturen und Kälte- sowie Klimaanwendungen
- Vibrations- und pulsationsunempfindlich
- CE-Zeichen gemäß EMV-Richtlinie
- Schutzart IP 65
- Standardversion auch für halogenfreie Kältemittel geeignet (R290, R1270, R600a)
- Schnellanschluss über M12-Steckverbinder und vorkonfektionierte Anschlusskabel mit verschiedenen Längen

Technische Daten:

Versorgungsspannung:	Nominal 24 VDC Bereich 13 ... 32 VDC (verpolungssicher)
Zulässiges Rauschen und Restwelligkeit:	< 1 Vp-p
Einfluss der Versorgungsspannung:	< 0,02 %FS/V
Betriebsstrom:	0 .. 10 mA Ausgang, max. 10 mA
Zulässige Bürde:	RL ≤ > 5kOhm
Zulässige Temperaturen:	Umgebung, -Transport, -Lagerung: -40 ... +80 °C Medium: -50 ... +135°C Gehäuse: -40 ... +85°C
Zulässige Medien	HFKW, CO2, HFO, HC, Mineralöle, Synthetische-und Esteröle, andere Kältemittel auf Anfrage
Berstdruck:	150 bar*
Elektrischer Anschluss:	M12-Steckverbinder
TAC Kabel:	vorkonfektionierte in mehreren Kabellängen
CE-Kennzeichnung gem. EMV-Direktive Harmonisierte Standards:	2004 / 108 / EG EN 61326-1, EN 61076-2-101, EN 61000-6-1, EN61000-6-2, EN61000-6-3, EN61000-6-4
Schutzart:	IP 65 (EN 60529)
Gewicht:	Schraubversion 7/16"-20UNF: 36g Lötversion 6mm: 30g
Werkstoffe:	Edelstahl 1.4435 / AISI 316L

Auswahltabelle

Typ	P/N	Ausgangs-signal	Druck-bereich* (bar)	Medien-Tempera-tur (°C)	Max. Betriebs-druck	Prüf-druck (bar)	Berst-druck (bar)	Druck-anschluss
TA-V18SS	11041	0 - 10 V	0 ... 18	-50 ... +135	33	36	150 bar	Innen 7/16"-20 UNF
TA-V30SS	11042		0 ... 30		33	36		
TA-V50SS	11043		0 ... 50		50	55		

*Überdruck

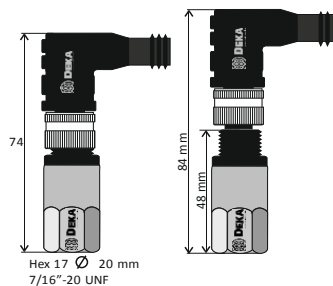
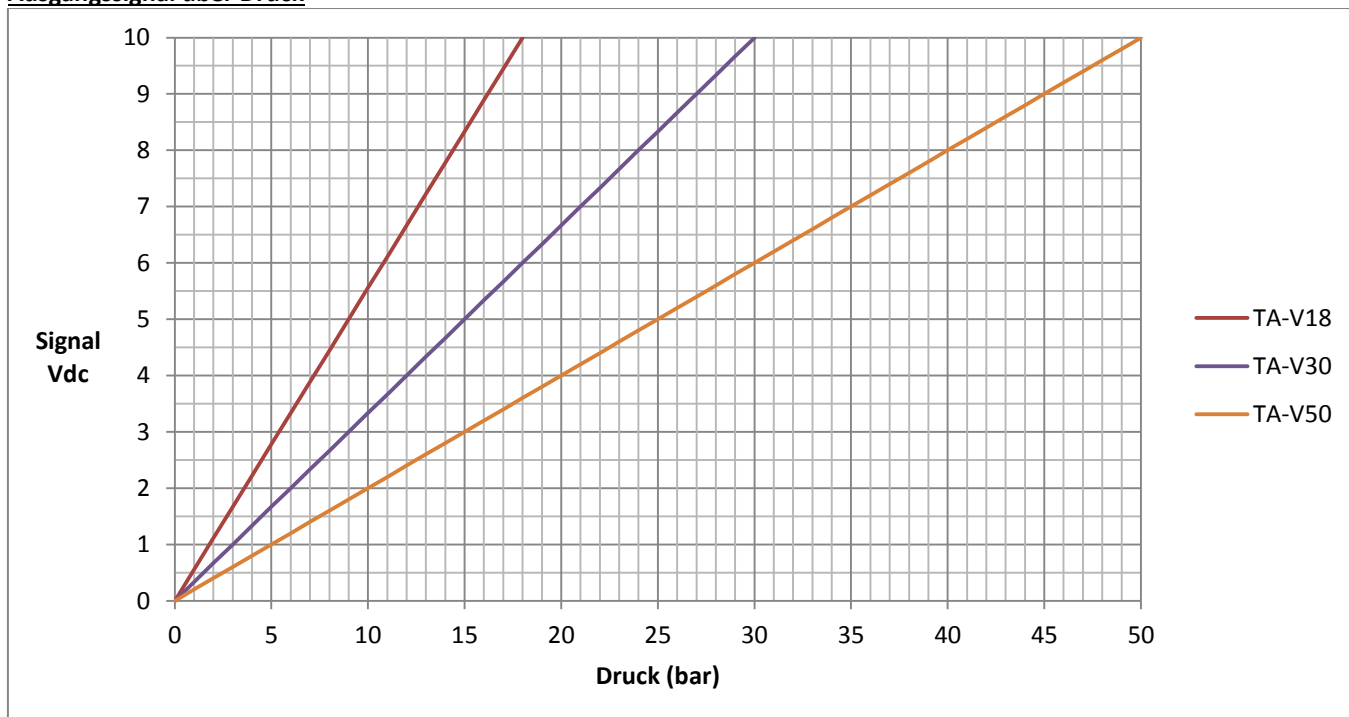
Kabelanschlüsse mit Stecker

Type	P/N	Länge	Gewicht	Temperaturbereich statisch	Temperaturbereich mobil
TAC-V150S	11039	1.5 m	50 g	-40... +80°C	-25 ... +80°C
TAC-V300S	11 40	3.0 m	80 g		

Genauigkeit

Temperaturbereich	TA-V18/-V30/-V50
-20...80°C	+/- 1% FS**

* = Gesamtabweichung inkludiert Hysterese, Nullpunkt- u. Bereichsfehler aufgrund von Temperaturabweichungen, des Weiteren Nichtlinearität und Wiederholgenauigkeit. Bitte beachten: %FS heißt Percentage of Full Sensor Scale, bedeutet prozentualer Anteil des gesamten Sensor-Messbereiches.

Maße (mm)

Ausgangssignal über Druck


6. Ventile und Schaugläser

6.1. Kugelabsperrentile DBV



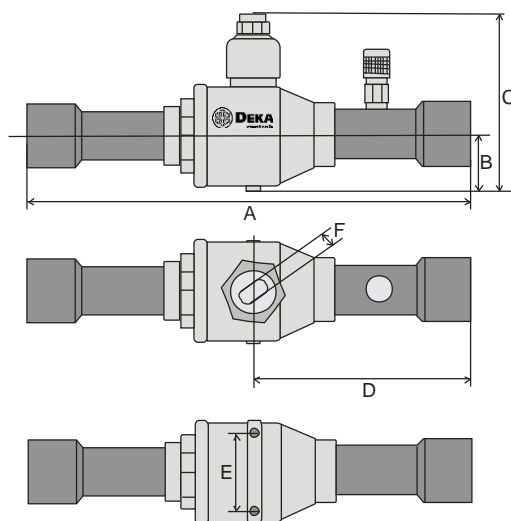
<p>DBV Kugelventile</p> <p>Kompaktes Gehäuse für Betriebsdrücke bis 45 bar (R410A und CO2 unterkritische Anwendungen).</p> <p>CE</p>	<p>Produktdetails:</p> <ul style="list-style-type: none"> • Optimale Durchflussleistung bei geringem Druckverlust • Anschlüsse in metrischer und zölliger Ausführung • CE Kennzeichnung gemäß Druckgeräterichtlinie 2014/68/EU • Mit Gewindebohrung zum Befestigen • Hermetische Ausführung • Ventile plombierbar • Druckentlastete Kappe zur Sicherheit beim Öffnen • Sitzdichtung, gefülltes PTFE für geringe Reibungskräfte • Spindelabdichtung mittels O-Ringen und PTFE Flachdichtung (reduziert zusätzlich das erforderliche Drehmoment) • 100% Prüfung mit Helium auf ext. Dichtheit • Optional: Type DVB-xxxS mit Schraderventil (7/16"-20 UNF)
--	---

CE gekennzeichnet nach Druckgeräterichtlinie:	97/23/EC	Geeignet für folgende Medien:	HFkW, HFCKW, HFO, CO2, Mineral-Synthetik- und POE Öle
Angewandte Standards:	EN 378/-1/-2, EN12420, EN12165:2011-08, EN12735-1, EN 12284, EN1593, EN1779, EN12164	Material:	Gehäuse, Kappe: Messing CW617N Rohranschluss: Kupfer CW024A Kugel: Messing verchromt
Druckbereich:	Max. Betriebsdruck PS: 45 bar Testdruck: PT: 50 bar Berstdruck: 225 bar	Andere Standards:	RoHS 2002/96/EC
Medientemperaturbereich	-40°C bis 130°C (kurzfristig bis 150°C)		



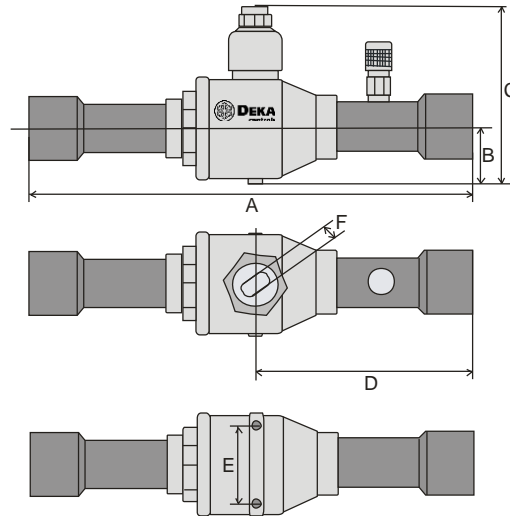
Typen:

Type ohne Schraderventil	P/N	Type mit Schraderventil	P/N	Anschluss		PED Kategorie
				metrisch	zöllig	
DBV-014	17218				1/4"	Art. 3.3
DBV-006	17200			6mm		
DBV-038	17219	DBV-038S	17255		3/8"	
DBV-010	17203	DBV-010S	17230	10mm		
DBV-012	17220	DBV-012S	17245		1/2"	
DBV-012m	17204	DBV-012Sm	17231	12mm		
DBV-015	17205	DBV-015S	17232	15mm		
DBV-016	17206	DBV-016S	17233	16mm	5/8"	
DBV-018	17207	DBV-018S	17234	18mm		
DBV-022	17208	DBV-022S	17235	22mm	7/8"	
DBV-118	17222	DBV-118S	17247		1-1/8"	
DBV-028	17209	DBV-028S	17236	28mm		
DBV-035	17210	DBV-035S	17237	35mm	1-3/8"	
DBV-158	17223	DBV-158S	17248		1-5/8"	
DBV-042	17211	DBV-042S	17238	42mm		
DBV-054	17212	DBV-054S	17239	54mm	2-1/8"	
DBV-258-1	17224	DBV-2581S	17249		2-5/8"	
DBV-064-1	17213	DBV-0641S	17240	64mm		
DBV-064-2	17214	DBV-0642S	17241	64mm		
DBV-076	17215	DBV-076S	17242	76mm		
DBV-089	17216	DBV-089S	17243	89mm		
DBV-108	17217	DBV-108S	17244	108mm		II





Maße



Type ohne Schrader	Type mit Schrader	Anschluß		Kugel- loch mm	Maße (mm)						Befest. Gewinde	Gewicht (kg)					
		mm	zöllig		A	B	C	D	E	F							
DBV-014			1/4"	10	126	13	49				4	M3	0,16				
DBV-006		6mm			132	13	49	60	18	0,16							
DBV-038	DBV-038S		3/8"		140	13	49	64	18	0,16							
DBV-010	DBV-010S	10mm		16	146	19	61	70	28	4	M4	0,17					
DBV-012	DBV-012S		1/2"									188	21	72	85	30	0,17
DBV-012m	DBV-012Sm	12mm		20	185	21	72	85	30	4	M4	0,29					
DBV-015	DBV-015S	15mm										205	26	78	97	42	0,29
DBV-016	DBV-016S	16mm	5/8"									25	205	26	78	97	42
DBV-018	DBV-018S	18mm		208	32	92	102	48	0,71								
DBV-022	DBV-022S	22mm	7/8"	32	208	32	92	102	48	5	M4	0,76					
DBV-118	DBV-118S		1-1/8"									242	39	112	115	54	0,76
DBV-028	DBV-028S	28mm										38	242	39	112	115	54
DBV-035	DBV-035S	35mm	1-3/8"	273	49	130	130	65	2,3								
DBV-158	DBV-158S		1-5/8"	50	280	49	130	133	65	6	M6	2,3					
DBV-042	DBV-042S	42mm										273	49	130	130	65	3,48
DBV-054	DBV-054S	54mm	2-1/8"	62	378	60	177	189	96	19	M8	3,60					
DBV-258	DBV-258S		2-5/8"									423	76	210	213	115	3,60
DBV-064-1	DBV-064-1S	64mm		64	378	60	177	189	96	19	M8	7,0					
DBV-064-2	DBV-064-2S	64mm										423	76	210	213	115	7,8
DBV-076	DBV-076S	76mm		83	423	76	210	213	115	19	M8	12,8					
DBV-089	DBV-089S	89mm										423	76	210	213	115	13,9
DBV-108	DBV-108S	108mm															

6.2. Schaugläser



VIB Schaugläser mit Indikator

Versionen mit/ohne Lötrohr, für T-Stück Einbau oder sattelförmiges Auflöten

Serie mit abschraubbarem Indikatoroberteil Kompaktes Gehäuse für Betriebsdrücke bis 45 bar. (R410A und CO₂ unterkritische Anwendungen).	Produktleistung: <ul style="list-style-type: none"> • Anschlüsse in metrischer und Zollausführung • 100% Prüfung mit Helium auf ext. Dichtheit • O-Ring Ausführung, Schauglas abschraubbar • Löt und Bördelausführung • Version zum Einlöten in T-Stücke • Version zum sattelförmigen Auflöten direkt auf das Rohr
---	---

Angewandte Standards	EN 378/-1/-2, EN 12420, EN 12165, EN 12735-1, EN12178:2004-02	Geeignet für Medien	HFKW, HFO, CO ₂ , Mineral-, Synthetik- und POE Öle
Max. Betriebsdruck	45 bar	Material	Gehäuse: Messing CW617N Rohranschluß: CW024A
Testdruck PT:	64,5 bar	Temperaturbereich	-40°C bis 80°C
Berstdruck:	225 bar	Andere Standards	RoHS 2002/96/EC

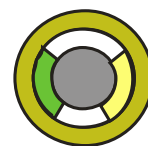
Beschreibung

Die zulässigen maximalen Feuchtigkeitsgehalte in den Kältemitteln werden in der DIN 8949 beschrieben. Werden diese Werte eingehalten so ist von einem störungsfreien Betrieb der Kälteanlage auszugehen. Bei Überschreiten dieser Werte kann es zum Ausfrieren von Feuchtigkeit und zur Blockierung von Anlagenteilen (z.B. Expansionsventil) kommen. In der Folge kommt es zur Bildung von Säure im Kältekreislauf mit den bekannten negativen Erscheinungen. Besonders bei Verwendung von POE-Ölen, die hygroskopisch sind, wird durch zu hohe Feuchtigkeit eine Hydrolyse eintreten, bei der Säure und Alkohol entstehen.

Dies kann zur Zerstörung der Isolation der Wicklungen im Motor und zum Durchbrennen dessen führen. Wir empfehlen deshalb bei hellgrünem/gelbem Indikator umgehend den Filtertrockner zu ersetzen und eine Anlagenprüfung durchzuführen.

Indikatorfarbe und entsprechende Feuchtigkeit in ppm

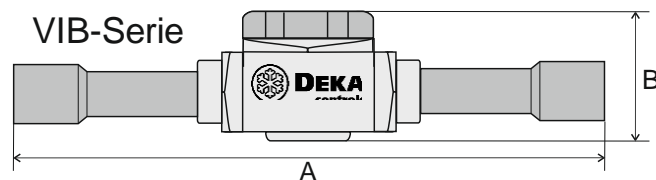
Kältemittel	Maximal erlaubte Feuchtigkeit nach DIN 8949 mg Wasser pro kg Kältemittel (ppm)	Flüssigkeitstemperatur 30°C		
		Grün/Trocken	Hellgrün	Gelb/Feucht
R134a	50	< 50	> 50	> 100
R404A	50	< 40	> 40	> 90
R407C	50	< 50	> 50	> 120
R410A	50	< 50	> 50	> 100



Schauglas mit Kupferrohrlötenden

Schauglas mit Indikator	P/N	Anschluß Löt		Masse (mm)		Gewicht (kg)
		metrisch	zöllig	A	B	
VIB-006	17600	6mm		147	28	0,17
VIB-014	17607		1/4"			
VIB-010	17601	10mm	3/8"			
VIB-038	17608		1/2"			
VIB-012	17609			161	35	0,26
VIB-012m	17602	12mm				
VIB-016	17603	16mm	5/8"			
VIB-018	17604	18mm		171	35	
VIB-022	17605	22mm	7/8"	175	45	0,38
VIB-028	17606	28mm				
VIB-118	17610		1-1/8"			

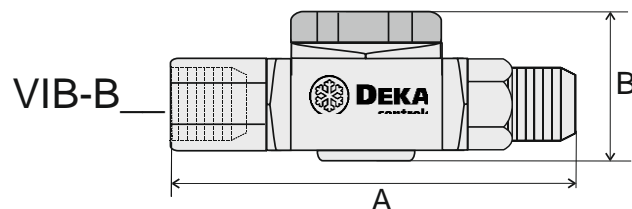
Maße



Schauglas mit Bördelanschluß

Schauglas mit Indikator	P/N	Anschluß Bördel innen x außen	Masse (mm) A		Gewicht (kg)
			A	B	
VIB-B14	17620	1/4"-SAE (6mm)	77	28	0,16
VIB-B38	17621	3/8"-SAE (10mm)	80	33	0,17
VIB-B12	17622	1/2"-SAE (12mm)	93	35	0,22
VIB-B58	17623	5/8"-SAE (16mm)	91	39	0,26

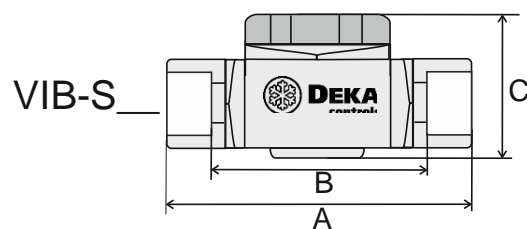
Maße



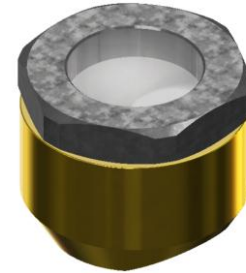
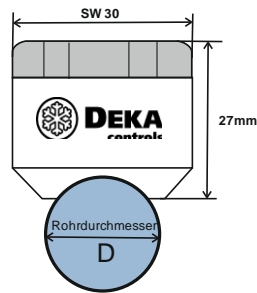
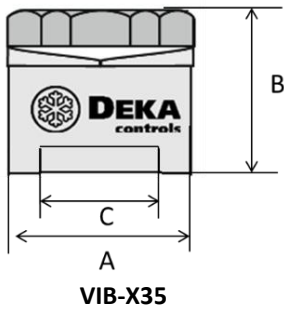
Lötschauglas (ohne Lötrohr)

Schauglas mit Indikator	P/N	Anschluß Löt		Masse (mm)			Gewicht (kg)
		metrisch	zöllig	A	B	C	
VIB-S10	17611	10mm		57	41	28	0,12
VIB-S12m	17612	12mm		66	46	35	0,19
VIB-S16	17613	16mm	5/8"	66	41	35	0,18
VIB-S22	17614	22mm	7/8"	65	40	45	0,26

Maße



Schauglas zum Einlöten in T-Stück (X Type) oder sattelförmiges Auflöten (T Typen)



Schauglas mit Indikator	P/N	Anschluß Löt mm	Maße (mm)				Gewicht (kg)
			A	B	C	D	
VIB-X35	17628	35 mm	35	25	28		0,12
VIB-T22	17625	22 mm				22	
VIB-T28	17626	28 mm				28	
VIB-T35	17627	35 mm				35	

6.3. Rückschlagventile/Differenzdruckventile ORV



ORV Differenzdruckventil: Zur Druckerhöhung der Ölvorlage bei Verbundanlagen mit Niederdruck Ölversorgung.

Produktleistung:

- Lightweight Ausführung aus Aluminium
- 3 Druckbereiche lieferbar: 1,5 bar, 3,5 bar und 5 bar
- Sitz: PTFE Abdichtung, extern: O-Ring Dichtung

Technische Daten:

Zulässige Temperaturen:	Umgebung, -Transport, -Lagerung: -40 ... +80 °C Medium: -30 ... +135°C Gehäuse: -30 ... +135°C
Betriebsdruck:	60 bar*
Berstdruck:	225 bar
Gewicht:	46 g
Medienverträglichkeit:	HFKW, HFCKW, HFO, CO2, Mineral-, Synthetik- und POE Öl
Material:	Gehäuse: Aluminium

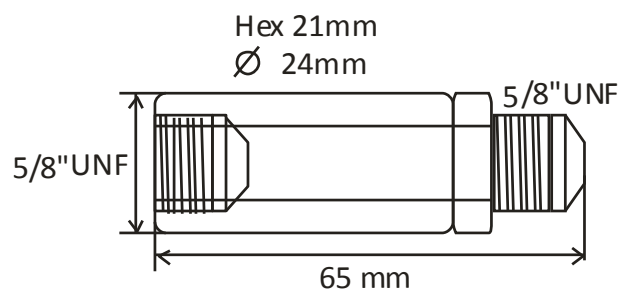
*Überdruck

Auswahltable

Typ	P/N	Druck-differenz (bar)	Max. Betriebsdruck (bar)*	Prüfdruck (bar)*	Berstdruck (bar)*	Druckanschluss
ORV-015H	13004	1,5	45	50	225 bar	Eintritt 5/8"- UNF innen Austritt 5/8"- UNF außen
ORV-035H	13005	3,5				
ORV-050H	13006	5,0				

*Überdruck

Maße (mm)



6.4. Rückschlagventile DRVS



Kompaktes Gehäuse für Betriebsdrücke bis zu 46bar

Produktleistung:

- Rückschlagventil für Drücke bis 46 bar
- Ausführung gemäß Druckgeräterichtlinie 2014/68/EU (Art. 4.3)
- Gedämpfte Ausführung zur Vermeidung von Pulsationen
- Geringer Druckabfall

Technische Daten

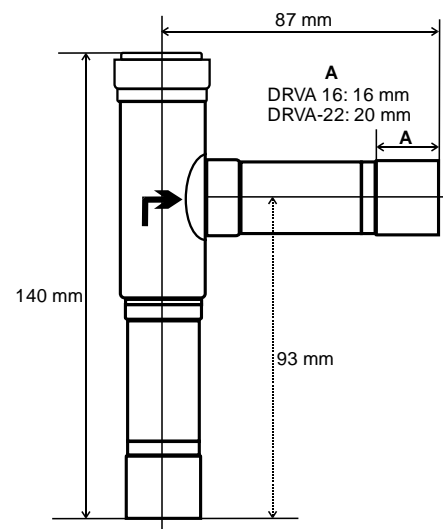
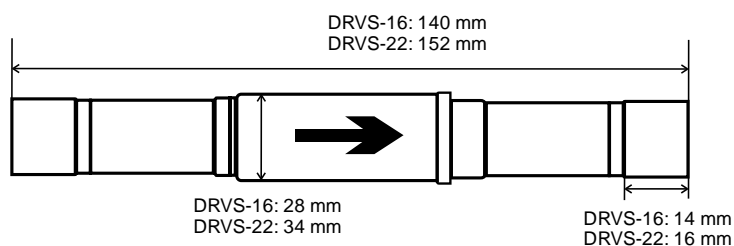
CE Kennzeichnung	2014/68/EU (Art. 4.3)	Geeignet für folgende Medien:	FKW, HFKW, HFO, Mineral-, Synthetik- und POE Öle
Druckbereich:	max. Betriebsdruck PS: 46 bar Testdruck PT: 50,6 bar Delta p: 0,05 bar	Material:	Gehäuse: Messing Eintritt/Austritt: Kupferlötanschlüsse
Angewandte Standards:	EN 378/-1/-2, EN 12284, EN 12420, EN 12165	Temperaturbereich:	-40°C bis 140°C

Technische Details

Type	P/N	Eintritt / Austritt	Kv-Wert	Delta p	Ausführung
DRVS-16	13009	16mm	3,9	0,05	Gerade Ausführung
DRVS-22	13010	22mm	5,5		
DRVA-16	13007	16 mm	4,4		Winkel- ausführung
DRVA-22	13008	22 mm	8,5		

Andere Abmessungen und Leistungsgrößen auf Anfrage

Abmessungen



7. Pulsationsdämpfer

7.1. Vibrationsdämpfer DVA



DVA Vibration Absorber

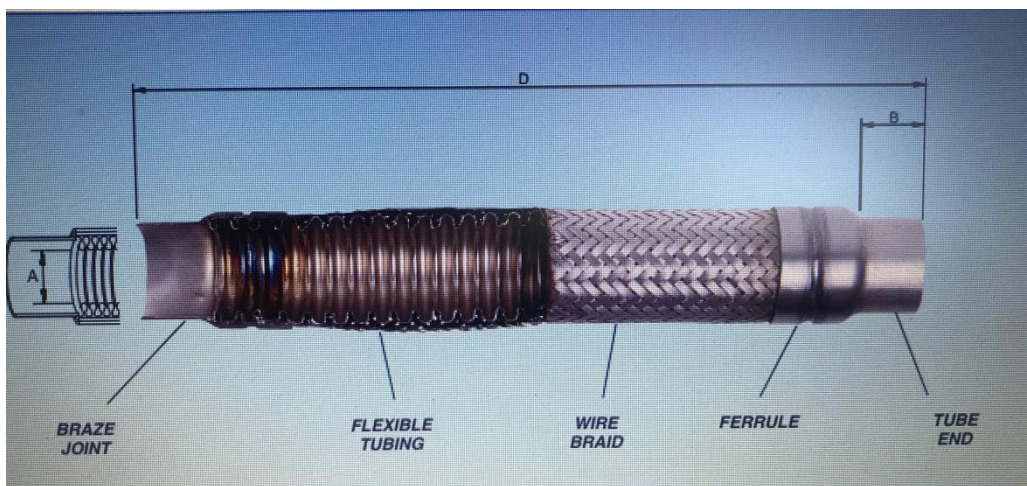
	Produkleistung: <ul style="list-style-type: none"> Absorberkörper aus Edelstahl Lötanschlüsse in Kupfer zur leichten Montage Verbindung Edelstahl/Kupfer Schweißtechnik CE Zeichen gemäß Druckgeräterichtlinie 2014/68/EU
--	--

Technische Daten

CE gekennzeichnet nach Druckgeräterichtlinie	2014/68/EU	Geeignet für folgende Medien	HFKW, HFO, Mineral-, Synthetik- und POE Öle
Angewandte Standards	EN 378/-1/-2, EN 14276-1, EN 1593, EN 1779	Material	Gehäuse:Edelstahl Rohranschluß: Kupfer
Druckbereich:	max. Betriebsdruck PS: 30-45 bar Testdruck PT: = PSx 1,43	Temperaturbereich	-40°C bis 120°C

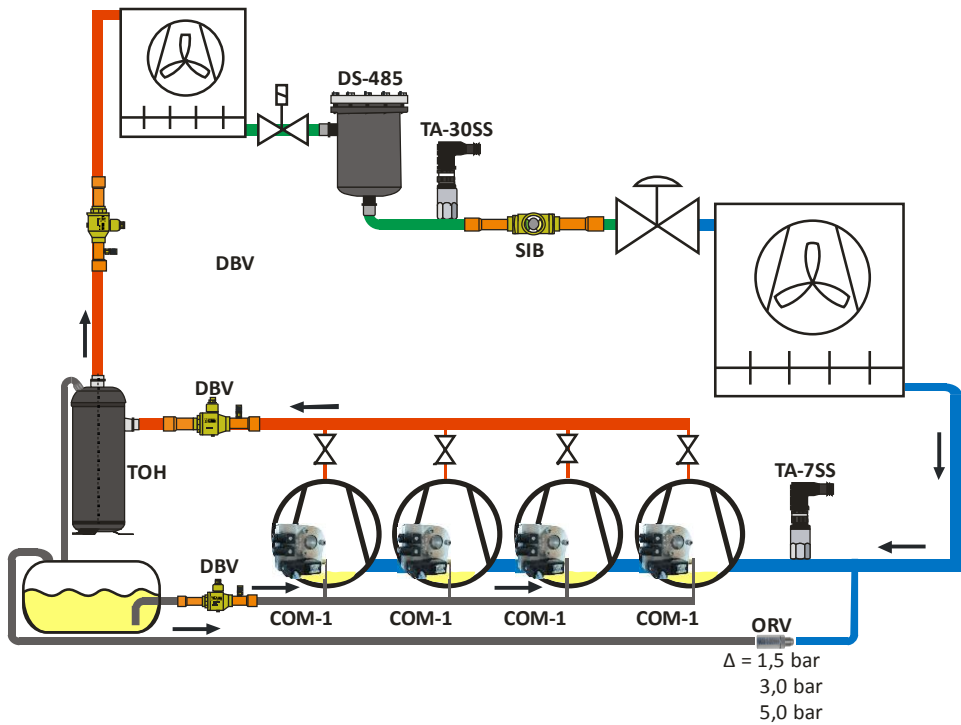
Model	P/N	Abmessungen		Anschluss ODF (mm).	Betriebsdruck bar	DGRL
		L (mm)	D (mm)			Kategorie
DVA-12		230	22	12	45	Art. 4.3
DVA-15		255	28	15		
DVA-18				18		
DVA-22				22		
DVA-28		330	40	28		
DVA-35		375	48	35		
DVA-42		430	57	42		
DVA-54		510	70	54	35	
DVA-64		690	89	64	30	

Dimensionen (mm)





Schematischer Kältekreislauf mit DEKA Komponenten



7.2. Pulsationsdämpfer (Muffler) DMF

ACHTUNG:



Produkte in Vorbereitung – Bitte Anfragen!

8. Produkte für natürliche Kältemittel

8.1. Filtertrockner für halogenfreie Kältemittel Serie D-F1



D-F1 Serie Filtertrockner

Die kompakte Lösung für Betriebsdrücke bis zu 31 bar. Blockrocknerausführung. Keine geschüttete Füllung. Für natürliche Kältemittel.

Produktleistung:

- Optimale Durchflussleistung bei geringem Druckverlust
- Anschlüsse zum Löt- und Schweißen geeignet
- Pulverlackierte Oberfläche für exzellenten Korrosionsschutz
- Austrittssieb 120 micron
- Blockeinsätze mit einer Mischung von 80% Molekularsieb und 20% aktiviertes Aluminiumoxid
- Hohe Wasseraufnahmefähigkeit auch bei hohen Flüssigkeitstemperaturen durch hohen MS Anteil (3 Å Material) und Säurebindung.

Technische Daten:

Druckgeräterichtlinie 97/23EC:	ohne CE Kennzeichnung da Art. 3.3 der DGRL angewendet wird	Geeignet für folgende Medien:	R290, R600, R600a, R1270, R1234ze, Mineral-, Synthetik- und POE Öl
Angewandte Standards	EN 378/-1/-2, EN 14276-1, EN 1593, EN 1779	Material:	Gehäuse: Stahl Druckanschluß: Stahl vernickelt
Druckbereich:	Max. Betriebsdruck PS: 31 bar Testdruck PT: 34,1 bar	Temperaturbereich:	31 bar: -10°C bis 75°C 23,2 bar: -35°C bis 75°C

Beschreibung

DEKA Filtertrockner in Blockausführung werden in der Flüssigkeitsleitung von Kälte-, Klima- und Wärmepumpen eingesetzt. Sie schützen die Anlage gegen Feuchtigkeit, Säuren und feste Verunreinigungen (z.B. Abrieb, Lötrückstände). Dadurch sind die Anlagen gegen gefährliche chemische Reaktionen und Fremdkörper geschützt.

Trockenmittel

Heutzutage werden in erster Linie Molekularsiebe und aktiviertes Aluminiumoxid verwendet. Aus der Vergangenheit kennt man auch das Silicagel. Dieses Trocknungsmittel sollte für die heute gängigen Kältemittel nicht verwendet werden, da es bei der Trocknung die erforderlichen ppm Werte (DIN 8949) nicht erreicht und somit Anlagenschäden provoziert. Molekularsiebe können bei der Herstellung mit einer definierten Porengröße hergestellt werden, wohingegen bei Aluminiumoxid die Porengröße nicht kontrollierbar ist und stark variiert. Durch die definierte Porengröße bei Molekularsieben ist die Wasseraufnahmefähigkeit deutlich größer und stabiler als bei aktiviertem Aluminiumoxid. Dies wirkt sich vor allem bei hohen Verflüssigungstemperaturen aus. Molekularsiebe verlieren wesentlich weniger an Wasseraufnahmefähigkeit als aktiviertes Aluminiumoxid wenn die Flüssigkeitstemperaturen hohe Werte erreichen (z.B. bei Wärmepumpen).

Bei der Aufnahmefähigkeit für Säure tritt der umgekehrte Fall ein. Hier hat das aktivierte Aluminiumoxid seine Vorzüge mit einer besseren Aufnahmefähigkeit. Durch die Mischung beider Materialien im Verhältnis 80% Molekularsiebe zu 20% aktiviertes Aluminiumoxid wird ein optimaler Schutz für verschiedenste Anlagenkonzeptionen erreicht.

Trockner von DEKA Controls enthalten als Molekularsieb ein Material mit einer Porengröße von 3 Angström. Hiermit wird eine Verwendung für alle gängigen Kältemittel und Kältemaschinenöle ermöglicht.

EPD

Der EPD (End Point Dryness oder Equilibrium Point Dryness) beschreibt den minimal möglichen Wassergehalt des Kältemittels in der Flüssigkeitsphase nach der Trocknung und ist für die gängigen Kältemittel nach DIN 8949 in folgender Tabelle zu ersehen.

Kältemittel	EPD (in ppm)	Flüssigkeitstemperatur
R22	60	24°C/52°C
R134a	50	
R404/R507	50	
R407C	50	
R410A	50	



Trockenleistung (kg Kältemittel)

Typ	Flüssigkeitstemperatur 25°C*			Flüssigkeitstemperatur 52°C*			Säureaufnahme (g)
	R404A	R134a	R407C/R410A	R404A	R134a	R407C/R410A	
D-05	11	7,2	6,8	5,5	6,5	5,4	0,9
D-08	17	10,6	9,9	8,5	9,5	7,9	1,4
D-16	37	23	21,8	18,5	20,7	17,4	3,2
D-30	78,6	48,4	46	39	43,6	36,8	6,3

*nach ARI 710-86

Modelle und Leistungen (Qn) to =-15°C, tc = 30°C, Druckabfall 0,07 bar

Type	P/N	Durchflußleistung Qn (kW*)		
		R290	R600 (a)	R1270
D-052 F1				
D-052 S F1		13	14	12
D-056 S F1				
D-053 F1		22	22	19
D-053 S F1				
D-0510 S F1		28	29	25
D-082 F1				
D-082 S F1		17	17	15
D-086 S F1				
D-083 F1		23	24	21
D-083 S F1				
D-0810 S F1		30	31	27
D-084 F1				
D-084 S F1		37	38	33
D-0812 S F1				
D-162 F1		20	21	18
D-163 F1		28	29	25
D-163 S F1				
D-1610 S F1		37	38	33
D-164 F1				
D-164 S F1		50	51	45
D-1612 S F1				
D-165 F1				
D-165 S F1	16112	53	55	48
D-303 F1		32	32	28
D-304 F1				
D-304 S F1		53	55	48
D-3012 S F1				
D-305 F1		50	51	45
D-305 S F1	16113	53	55	48
D-307 S F1		63	65	57

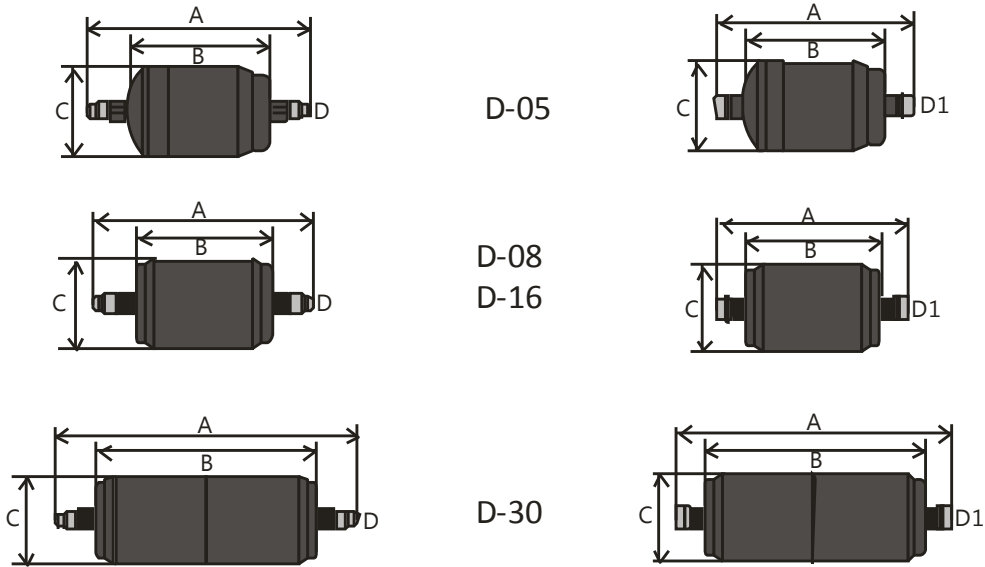
Korrekturfaktoren

Kältemittel	Kondensations- temperatur °C	Verdampfungstemperatur °C			
		5	-10	-20	-35
R290	50	1,19	1,27	1,34	1,45
	40	1,04	1,11	1,16	1,24
	30	0,93	0,98	1,02	1,08
	25	0,88	0,93	0,96	1,02
R600 R600a	50	1,12	1,23	1,31	
	40	1,00	1,08	1,15	
	30	0,91	0,97	1,03	
	25	0,87	0,93	0,98	
R1270	50	1,20	1,27	1,33	1,43
	40	1,05	1,11	1,15	1,23
	30	0,94	0,98	1,02	1,08
	25	0,89	0,93	0,96	1,02

Ermittlung von Qn bei abweichenden Randbedingungen: $Q_o \times K_t = Q_n$



Abmessungen D-Serie (mm)



Type	P/N	D (SAE)	D1 (ODF)	Volumen (l)	Gewicht (kg)	A	B	C	PED Kategorie		
D-052 F1		¼" (6mm)		0,12	0,29	122	75	55	keine Artikel 3.3 DGRL		
D-052 S F1			¼"			121					
D-056 S F1			6mm			0,33				121	
D-053 F1		3/8" (10mm)				0,33				131	
D-053 S F1			3/8"			0,30				127	
D-0510 S F1			10 mm			0,35				127	
D-082 F1		¼" (6mm)		0,2	0,42	148	101				
D-082 S F1			¼"			147					
D-086 S F1			6mm			0,36		147			
D-083 F1		3/8" (10mm)				0,41		157			
D-083 S F1			3/8"			0,39		153			
D-0810 S F1			10 mm			0,43		153			
D-084 F1		½" (12mm)		0,42	0,41	165	81				
D-084 S F1			½"			161					
D-0812 S F1			12 mm			0,41		161			
D-162 F1		¼" (6mm)				0,46		0,86		157	keine Artikel 3.3 DGRL
D-163 F1		3/8" (10mm)								166	
D-163 S F1			3/8"							0,75	
D-1610 S F1			10 mm	0,74	162						
D-164 F1		½" (12mm)		0,89	174						
D-164 S F1			½"	0,75	170						
D-1612 S F1			12 mm	0,87	170						
D-165 F1		5/8" (16mm)		0,88	0,92	186	keine Artikel 3.3 DGRL				
D-165 S F1	16112		16mm – 5/8"			0,88		170			
D-303 F1		3/8" (10mm)				0,85		1,10	242	keine Artikel 3.3 DGRL	
D-304 F1		½" (12mm)							250		
D-304 S F1			½"						246		
D-3012 S F1			12 mm						246		
D-305 F1		5/8" (16mm)		262							
D-305 S F1	16113		16 mm - 5/8"	1,27	246						
D-307 S F1			22mm – 7/8"	1,36	256						

8.2. Filtertrockner für halogenfreie Kältemittel Serie DS-F1



DS F1 Filtertrocknergehäuse:

Kompaktes Gehäuse für Betriebsdrücke bis 31 bar. Mit austauschbaren Blockeinsätzen. Für natürliche Kältemittel.

Produktleistung:

- Optimale Durchflussleistung bei geringem Druckverlust
- Anschlüsse zum Löten und Schweißen geeignet
- CE Zeichen gemäß Druckgeräterichtlinie 97/23EG
- Pulverlackierte Oberfläche für exzellenten Korrosionsschutz
- Optional: Deckel ohne ¼" NPT Gewindebohrung f.Stopfen
- Austrittssieb 120 µ
- Blockeinsätze mit einer Mischung von 80% Molekularsieb und 20% aktiviertes Aluminiumoxid
- Hohe Wasseraufnahmefähigkeit auch bei hohen Flüssigkeitstemperaturen durch hohen MS Anteil (3 Å Material) und Säureaufnahme.
- Robuster Blockhalter

Technische Daten:

CE gekennzeichnet nach Druckgeräterichtlinie:	97/23/EC	Geeignet für folgende Medien:	R290, R600, R1270, R1234ze, HFO, Mineral-, Synthetik- und POE Öl; → CO2 R744 s.h Seite 115
Angewandte Standards:	EN 378/-1/-2, EN 14276-1, EN1593,EN 1779	Material:	Gehäuse:Stahl Druckanschluß: Stahl vernickelt Deckel: Stahl beschichtet Deckelschrauben: Edelstahl
Druckbereich:	Max. Betriebsdruck PS: 31 bar Max. Prüfdruck PT: 34,1 bar	Temperaturbereich:	31 bar: -10°C bis 75°C 23,2 bar: -35°C bis -10°C

Beschreibung

DEKA Filtertrockner in Blockausführung werden in der Flüssigkeitsleitung von Kälte-, Klima- und Wärmepumpen eingesetzt. Sie schützen die Anlage gegen Feuchtigkeit, Säuren und feste Verunreinigungen (z.B. Abrieb, Lötrückstände). Dadurch sind die Anlagen gegen gefährliche chemische Reaktionen und Fremdkörper geschützt.

Trockenmittel

Heutzutage werden in erster Linie Molekularsiebe und aktiviertes Aluminiumoxid verwendet. Aus der Vergangenheit kennt man auch das Silicagel. Dieses Trocknungsmittel sollte für die heute gängigen Kältemittel nicht verwendet werden, da es bei der Trocknung die erforderlichen ppm Werte (DIN 8949) nicht erreicht und somit Anlagenschäden provoziert. Molekularsiebe können mit einer definierten Porengröße hergestellt werden, wohingegen bei Aluminiumoxid die Porengröße nicht kontrollierbar ist und stark variiert.

Durch die definierte Porengröße bei Molekularsieben ist die Wasseraufnahmefähigkeit deutlich größer und stabiler als bei aktiviertem Aluminiumoxid. Dies wirkt sich vor allem bei hohen Verflüssigungstemperaturen aus. Molekularsiebe verlieren wesentlich weniger an Wasseraufnahmefähigkeit als aktiviertes Aluminiumoxid wenn die Flüssigkeitstemperaturen hohe Werte erreichen (z.B. bei Wärmepumpen).

Bei der Aufnahmefähigkeit für Säure tritt der umgekehrte Fall ein. Hier hat das aktivierte Aluminiumoxid seine Vorzüge mit einer besseren Aufnahmefähigkeit. Durch die Mischung beider Materialien im Verhältnis 80% Molekularsieve zu 20% aktiviertes Aluminiumoxid wird ein optimaler Schutz für verschiedenste Anlagenkonzeptionen erreicht.

Trockner von DEKA Controls verwenden als Molekularsieb ein Material mit einer Porengröße von 3 Angström. Hiermit wird eine Verwendung für alle gängigen Kältemittel und Kältemaschinenöle ermöglicht.

EPD

Der EPD (End Point Dryness oder Equilibrium Point Dryness) beschreibt den minimal möglichen Wassergehalt des Kältemittels in der Flüssigkeitsphase nach der Trocknung und ist für die gängigen Kältemittel nach DIN 8949 in folgender Tabelle zu ersehen

Kältemittel	EPD (in ppm)	Flüssigkeitstemperatur
R22	60	24°C/52°C
R134a	50	
R404/R507	50	
R407C	50	
R410A	50	

Typen und Leistungen (Qn)

Type	P/N	Anzahl Einsätze	Nennleistung Qn		
			R290	R600 (a)	R1270
DS-485 F1		1	85	87	76
DS-487 F1	16114		155	159	139
DS-489 F1	16115		200	205	180
DS-4811 F1	16116		251	257	225
DS-4813 F1	16117		251	257	225
DS-4817 F1			251	257	225
DS-967 F1		2	159	162	142
DS-969 F1			242	248	217
DS-9611 F1			301	308	270
DS-9613 F1			351	359	315
DS-9617 F1			351	359	315
DS-1449 F1		3	251	257	225
DS-14411 F1			351	359	315
DS-14413 F1			376	385	338
DS-14417 F1			384	393	345
DS-19211 F1		4	401	410	359
DS-19213 F1			418	428	375
DS-19217 F1			451	462	405

*gemäß ARI 710-2002, to = -15°C, tc = 30°C, Druckabfall 0,07 bar

** gemäß ARI 710-86

Korrekturfaktoren (Kt)

Kältemittel	Kondensations-temperatur °C	Verdampfungs-temperatur °C			
		5	-10	-20	-35
R290	50	1,19	1,27	1,34	1,45
	40	1,04	1,11	1,16	1,24
	30	0,93	0,98	1,02	1,08
	25	0,88	0,93	0,96	1,02
R600 R600a	50	1,12	1,23	1,31	
	40	1,00	1,08	1,15	
	30	0,91	0,97	1,03	
R1270	25	0,87	0,93	0,98	
	50	1,20	1,27	1,33	1,43
	40	1,05	1,11	1,15	1,23
	30	0,94	0,98	1,02	1,08
	25	0,89	0,93	0,96	1,02

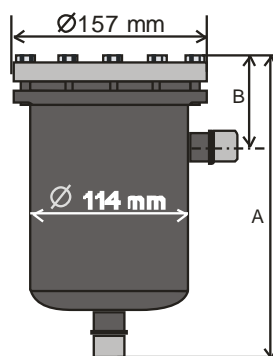
Ermittlung von Qn bei abweichenden Randbedingungen:

$$Q_o \times K_t = Q_n$$

Zubehör

Type	P/N		Gewicht (kg)
T-48	16016	Blocktrockner mit 80% Molekularsieb und 20% aktiviertem Aluminiumoxid, Säurekapazität 10g	0,86
T-48-S1	16084	Blocktrockner T-48 mit Universal Deckeldichtungssatz für die handelsüblichen Filtertrocknergehäuse	
T-48-S2	16083	Blocktrockner T-48 mit Universal Deckeldichtungssatz für die handelsüblichen Filtertrocknergehäuse sowie Blockhalter (ALCO)	
W-48	16085	Burn out Block (Wasseraufnahmefähigkeit 80% von T-48, siehe Typen und Leistungen, Säurekapazität 30g)	0,82
F-48	16086	Filtereinsatz aus Edelstahl, 150 µ (100 mesh)	0,43

Abmessungen DS (mm)



Abmessungen (mm)								
Type	P/N	ODF inch	ODF mm	Volumen (l)	Gewicht (kg)	A	B	PED Kategorie
DS-485 F1		5/8	16	1,64	5,2	230	95	II
DS-487 F1	16114	7/8	22		5,3	235		
DS-489 F1	16115	1-1/8	28		5,4	240		
DS-4811 F1	16116	1-3/8	35		5,4	240		
DS-4813 F1	16117	1-5/8	42		5,5	245		
DS-4817 F1		2-1/8	54		5,6	245		
DS-4864-F1		2-1/2	64		5,6	245		
DS-4876-F1		3	76		5,6	245		
DS-4880-F1		3-1/8	80		5,6	245		
DS-967 F1		7/8	22		3,0	6,5		
DS-969 F1		1-1/8	28	6,7		395		
DS-9611 F1		1-3/8	35	6,7		394		
DS-9613 F1		1-5/8	42	6,8		399		
DS-9617 F1		2-1/8	54	6,9		396		
DS-1449 F1		1-1/8	28	4,31	8,0	538	95	II
DS-14411 F1		1-3/8	35		8,1	538		
DS-14413 F1		1-5/8	42		8,0	541		
DS-14417 F1		2-1/8	54		8,1	539		
DS-19211 F1		1-3/8	35	5,61	9,6	680	95	II
DS-19213 F1		1-5/8	42		9,6	684		
DS-19217 F1		2-1/8	54		9,8	682		

8.3. Kugelabsperrentile für halogenfreie Kältemittel Serie DBV

Kugelabsperrentile DBV

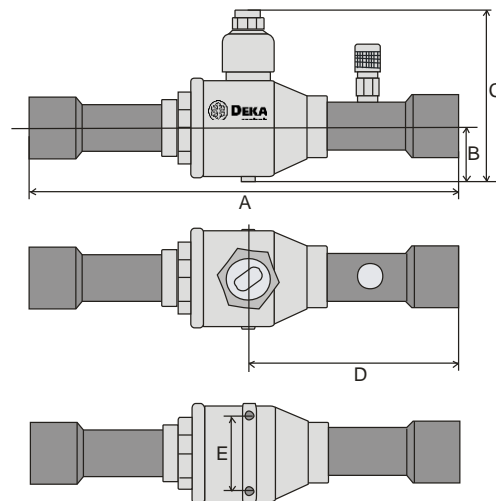


<p>DBV Kugelventile</p> <p>Kompaktes Gehäuse für Betriebsdrücke bis 45 bar (R410A und CO2 unterkritische Anwendungen).</p> <p>CE</p>	<p>Produktdetails:</p> <ul style="list-style-type: none"> • Optimale Durchflussleistung bei geringem Druckverlust • Anschlüsse in metrischer und zölliger Ausführung • CE Kennzeichnung gemäß Druckgeräterichtlinie 2014/68/EU • Mit Gewindebohrung zum Befestigen • Hermetische Ausführung • Ventile plombierbar • Druckentlastete Kappe zur Sicherheit beim Öffnen • Sitzdichtung, gefülltes PTFE für geringe Reibungskräfte • Spindelabdichtung mittels O-Ringen und PTFE Flachdichtung (reduziert zusätzlich das erforderliche Drehmoment) • 100% Prüfung mit Helium auf ext. Dichtheit • Optional: Type DVB-xxxS mit Schraderventil (7/16"-20 UNF)
---	---

CE gekennzeichnet nach Druckgeräterichtlinie:	97/23/EC	Geeignet für folgende Medien:	R290, R600, R1270ze, Mineral-Synthetik- und POE Öle
Angewandte Standards:	EN 378/-1/-2, EN12420, EN12165:2011-08, EN12735-1, EN 12284, EN1593, EN1779, EN12164	Material:	Gehäuse, Kappe: Messing CW617N Rohranschluss: Kupfer CW024A Kugel: Messing verchromt
Druckbereich:	Max. Betriebsdruck PS: 31 bar Testdruck: PT: 34,1 bar	Andere Standards:	RoHS 2002/96/EC
Medientemperaturbereich	-40°C bis 130°C (kurzfristig bis 150°C)		

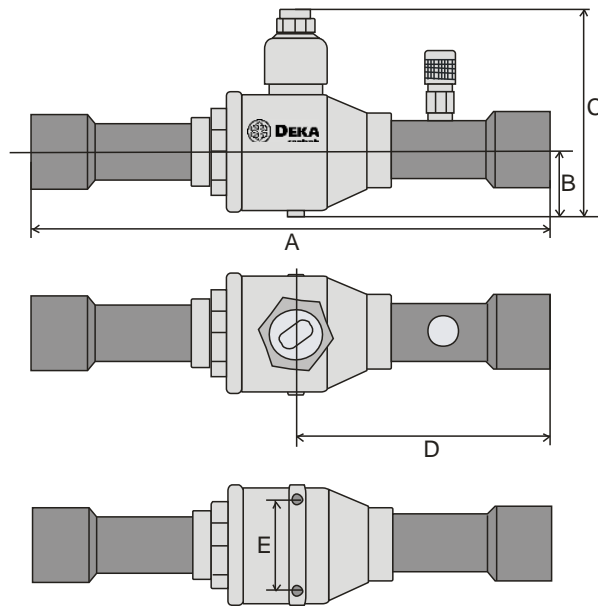
Typen:
Typen:

Type ohne Schraderventil	P/N	Type mit Schraderventil	P/N	Anschluß		PED Kategorie	
				metrisch	zöllig		
DBV-014					1/4"	Art. 3.3	
DBV-006				6mm			
DBV-038		DBV-038S			3/8"		
DBV-010		DBV-010S		10mm			
DBV-012		DBV-012S			1/2"		
DBV-012m		DBV-012Sm		12mm			
DBV-016		DBV-016S		16mm	5/8"		
DBV-018		DBV-018S		18mm			
DBV-022		DBV-022S		22mm	7/8"		
DBV-118		DBV-118S			1-1/8"		
DBV-028		DBV-028S		28mm			
DBV-035		DBV-035S		35mm	1-3/8"		I
DBV-158		DBV-158S			1-5/8"		
DBV-042		DBV-042S		42mm			
DBV-054		DBV-054S		54mm	2-1/8"		
DBV-258-1		DBV-2581S			2-5/8"		
DBV-064-1		DBV-0641S		64mm			
DBV-064-2		DBV-0642S		64mm			
DBV-076		DBV-076S		76mm			
DBV-089		DBV-089S		89mm			
DBV-108		DBV-108S		108mm			





Masse



Type ohne Schrader-ventil	Type mit Schrader-ventil	Anschluß		Kugel- öffnung mm	Masse (mm)					Befestigungs- gewinde	Gewicht (kg)
		metrisch	zöllig		A	B	C	D	E		
DBV-014 DBV-006		6mm	1/4"	10	126	13	49			M3	0,16
DBV-038 DBV-010	DBV-038S DBV-010S	10mm	3/8"		132	13	49	60	18		0,16
DBV-012 DBV-012m	DBV-012S DBV-012Sm	12mm	1/2"		140	13	49	64	18		0,16
DBV-016 DBV-018	DBV-016S DBV-018S	16mm 18mm	5/8"	16	146	19	61	70	28	M4	0,29
DBV-022	DBV-022S	22mm	7/8"					70	28		0,29
DBV-118 DBV-028	DBV-118S DBV-028S	28mm	1-1/8"	20	185	21	72	85	30	M4	0,71
DBV-035	DBV-035S	35mm	1-3/8"	25	205	26	78	97	42		0,76
DBV-158 DBV-042	DBV-158S DBV-042S	42mm	1-5/8"	32	208	32	92	102	48	M6	1,3
DBV-054	DBV-054S	54mm	2-1/8"	38	242	39	112	115	54		2,3
DBV-258 DBV-064-1	DBV-258S DBV-064-1S	64mm	2-5/8"	50	273	49	130	130	65	M6	3,48
DBV-064-2	DBV-064-2S	64mm						133	65		3,60
DBV-076 DBV-089 DBV-108	DBV-076S DBV-089S DBV-108S	76mm 89mm 108mm		62	378	60	177	189	96	M8	7,0
			64	7,8							
			83	12,8							
				83	423	76	210	213	115		13,9

8.4. Schaugläser für halogenfreie Kältemittel Serie VIB



VIB Schaugläser mit Indikator

Versionen mit/ohne Lötrohr, für T-Stück Einbau oder sattelförmiges Auflöten

Serie mit abschraubbarem Indikatoroberteil Kompaktes Gehäuse für Betriebsdrücke bis 31 bar. (Für Anwendungen mit brennbaren Kältemitteln).	Produktleistung: <ul style="list-style-type: none"> • Anschlüsse in metrischer und Zollausführung • 100% Prüfung mit Helium auf ext. Dichtheit • O-Ring Ausführung, Schauglas abschraubbar • Löt und Bördelausführung • Version zum Einlöten in T-Stücke • Version zum sattelförmigen Auflöten direkt auf das Rohr
---	---

Angewandte Standards	EN 378/-1/-2, EN 12420, EN 12165, EN 12735-1, EN12178:2004-02	Geeignet für Medien	R290, R1270, R1234ze, R600, HFO, Mineral-,Synthetik- und POE Öle
Max. Betriebsdruck	31,0 bar	Material	Gehäuse: Messing CW617N Rohranschluß: CW024A
Testdruck PT:	34,1 bar	Temperaturbereich	-40°C bis 80°C
Berstdruck:	225 bar	Andere Standards	RoHS 2002/96/EC

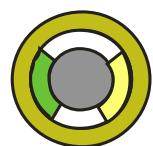
Beschreibung

Die zulässigen maximalen Feuchtigkeitsgehalte in den Kältemitteln werden in der DIN 8949 beschrieben. Werden diese Werte eingehalten so ist von einem störungsfreien Betrieb der Kälteanlage auszugehen. Bei Überschreiten dieser Werte kann es zum Ausfrieren von Feuchtigkeit und zur Blockierung von Anlagenteilen (z.B. Expansionsventil) kommen. In der Folge kommt es zur Bildung von Säure im Kältekreislauf mit den bekannten negativen Erscheinungen. Besonders bei Verwendung von POE-Ölen, die hygroskopisch sind, wird durch zu hohe Feuchtigkeit eine Hydrolyse eintreten, bei der Säure und Alkohol entstehen.

Dies kann zur Zerstörung der Isolation der Wicklungen im Motor und zum Durchbrennen dessen führen. Wir empfehlen deshalb bei hellgrünem/gelbem Indikator umgehend den Filtertrockner zu ersetzen und eine Anlagenprüfung durchzuführen.

Indikatorfarbe und entsprechende Feuchtigkeit in ppm

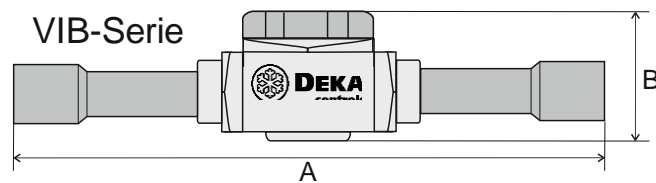
Kältemittel	Maximal erlaubte Feuchtigkeit nach DIN 8949 mg Wasser pro kg Kältemittel (ppm)	Flüssigkeitstemperatur 30°C		
		Grün/Trocken	Hellgrün	Gelb/Feucht
R134a	50	< 50	> 50	> 100
R404A	50	< 40	> 40	> 90
R407C	50	< 50	> 50	> 120
R410A	50	< 50	> 50	> 100



Schauglas mit Kupferrohrlötenden

Schauglas mit Indikator	P/N	Anschluß Löt		Masse (mm)		Gewicht (kg)
		metrisch	zöllig	A	B	
VIB-006	17600	6mm		147	28	0,17
VIB-014	17607		1/4"			0,17
VIB-010	17601	10mm				0,18
VIB-038	17608		3/8"	161	35	0,18
VIB-012	17609		1/2"			0,26
VIB-012m	17602	12mm		171	35	0,26
VIB-016	17603	16mm	5/8"			0,26
VIB-018	17604	18mm				
VIB-022	17605	22mm	7/8"	175	45	0,38
VIB-028	17606	28mm				0,34
VIB-118	17610		1-1/8"			0,35

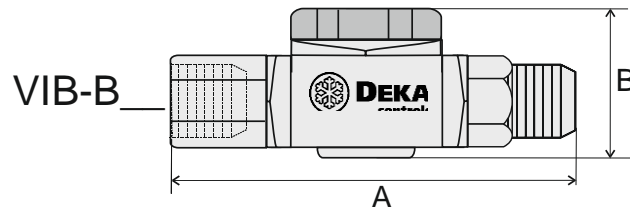
Maße



Schauglas mit Bördelanschluß

Schauglas mit Indikator	P/N	Anschluß Bördel innen x außen	Masse (mm) A		Gewicht (kg)
			A	B	
VIB-B14	17620	1/4"-SAE (6mm)	77	28	0,16
VIB-B38	17621	3/8"-SAE (10mm)	80	33	0,17
VIB-B12	17622	1/2"-SAE (12mm)	93	35	0,22
VIB-B58	17623	5/8"-SAE (16mm)	91	39	0,26

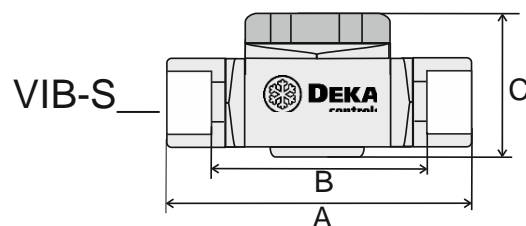
Maße



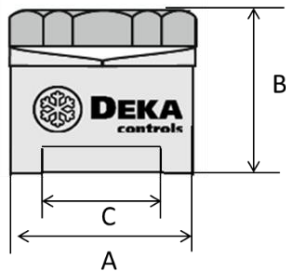
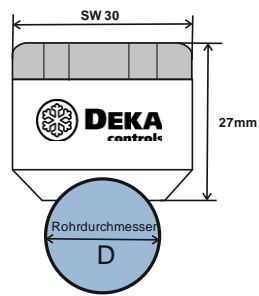
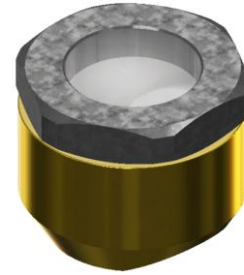
Lötschauglas (ohne Lötrohr)

Schauglas mit Indikator	P/N	Anschluß Löt		Masse (mm)			Gewicht (kg)
		metrisch	zöllig	A	B	C	
VIB-S10	17611	10mm		57	41	28	0,12
VIB-S12m	17612	12mm		66	46	35	0,19
VIB-S16	17613	16mm	5/8"	66	41	35	0,18
VIB-S22	17614	22mm	7/8"	65	40	45	0,26

Maße



Schauglas zum Einlöten in T-Stück (X Type) oder sattelförmiges Auflöten (T Typen)


VIB-X35

VIB-T_


Schauglas mit Indikator	P/N	Anschluß Löt mm	Maße (mm)				Gewicht (kg)
			A	B	C	D	
VIB-X35	17628	35 mm	35	25	28		0,12
VIB-T22	17625	22 mm				22	
VIB-T28	17626	28 mm				28	
VIB-T35	17627	35 mm				35	

8.5 Hochdruckölabscheider mit integriertem Sammler TOR-F1



CE

TOR-Serie Ölabscheider: Kompaktes Gehäuse für Betriebsdrücke bis 31 bar.
Standardausführung für effektive Ölabscheidung. Mit integriertem Ölsammlervolumen

Produktleistung:

- Ölabscheider mit Befestigungsmöglichkeit und Rotalockventil oder Adapter für den Ölanschluss
- Standardausführung mit effektivem Abscheidegrad
- Anschlüsse zum Löten und Schweißen geeignet
- CE Zeichen gemäß Druckgeräterichtlinie 2014/68/EU
- Pulverlackierte Oberfläche für exzellenten Korrosionsschutz
- Optional: Ölanschluss als Rotalockventil oder Adapter

Technische Daten:

CE gekennzeichnet nach Druckgeräterichtlinie:	2014/68/EU	Geeignet für folgende Medien:	Halogenfreie Kältemittel wie R290, R1270, Mineral-, Synthetik- und POE Öle
Angewandte Standards:	EN 378/-1/-2, EN 14276-1, EN 1593, EN 1779	Material:	Gehäuse: Stahl Druckanschluss: Stahl vernickelt
Druckbereich:	max. Betriebsdruck PS: 31 bar Testdruck PT: 34,1 bar	Temperaturbereich:	31 bar: -10°C bis 120°C

Typen und Leistungen (Qn)

Type	P/N	Leistung Qn (kW) bei Verdampfungstemperatur °C					
		R290			R1270		
		5	-10	-25	5	-10	-25
TOR-16-4-F1		35	20	10	43	24	12
TOR-22-4-F1	18 040	61	35	17	73	42	21
TOR-28-4-F1	18 041	73	42	21	88	50	25
TOR-35-4-F1		91	52	26	110	63	31
TOR-22-7-F1		66	38	19	79	45	23
TOR-28-7-F1		81	46	23	97	56	28
TOR-35-7-F1		96	55	28	116	66	33
TOR-42-7-F1		119	68	34	143	82	41
TOR-28-12-F1		83	48	24	100	57	29
TOR-35-12-F1		98	57	28	119	68	34
TOR-42-12-F1		124	71	36	150	86	43
TOR-54-12-F1		164	94	47	198	113	57
TOR-64-12-F1		230	132	66	277	158	79



Type	Leistung Qn (kW) bei Verdampfungstemperatur °C						
	P/N	R290			R1270		
		5	-10	-25	5	-10	-25
TOR-35-20-F1		103	59	30	125	71	36
TOR-42-20-F1		129	74	37	155	89	44
TOR-54-20-F1		169	97	49	204	117	58
TOR-42-30-F1		135	78	39	163	93	47
TOR-54-30-F1		179	103	51	216	124	62
TOR-258-50-F1		272	157	78	329	188	94
TOR-64-50-F1		257	148	74	311	177	89
TOR-80-50-F1		436	251	125	527	301	151

Angaben basieren auf 30°C Kondensationstemperatur

Korrekturfaktoren für andere Bedingungen als in der Leistungstabelle genannt

Kältemittel	Kondensations- temperatur °C	Verdampfungstemperatur °C		
		5	-10	-25
R290	50	0,91	0,98	1,04
	40	0,90	0,96	1,05
	30	0,93	0,98	1,04
	25	0,96	1,01	1,06
R1270	50	0,87	0,94	0,99
	40	0,88	0,93	1,01
	30	0,90	0,95	1,00
	25	0,92	0,98	1,01

Ermittlung von Qn bei abweichenden Randbedingungen: $Q_o \times K_t = Q_n$

Technische Daten

Type	Ölfüllung (l)	Rohranschluss (ODF)	Rotalock Anschluß	Ölanschluß (ODF)	Sicherheits- ventil	PED Kategorie			
TOR-16-4-F1 TOR-22-4-F1 TOR-28-4-F1 TOR-35-4-F1	4	16mm - 5/8" 22mm - 7/8" (28mm) - 1-1/8" 35mm - 1-3/8"	1"-14 UNF	Siehe Tabelle Seite 3	./.	III (Serien Nr. auf Gehäuse eingepägt)			
TOR-22-7-F1 TOR-28-7-F1 TOR-35-7-F1 TOR-42-7-F1	7	22mm - 7/8" (28mm) - 1-1/8" 35mm - 1-3/8" 42mm - (1-5/8")							
TOR-28-12-F1 TOR-35-1-F1 TOR-42-12-F1 TOR-54-12-F1 TOR-64-12-F1	12	(28mm) - 1-1/8" 35mm - 1-3/8" 42mm - (1-5/8") 54mm - 2-1/8" 64mm							
TOR-35-20-F1 TOR-42-20-F1 TOR-54-20-F1	20	35mm - 1-3/8" 42mm - (1-5/8") 54mm - 2-1/8"							
TOR-42-30-F1 TOR-54-30-F1	30	42mm - (1-5/8") 54mm - 2-1/8"							
TOR-258-50-F1 TOR-64-50-F1 TOR-80-50-F1	50	2-5/8" 64mm 80mm - 3-1/8"						1/2" NPT	IV (Serien Nr. auf Gehäuse eingepägt)



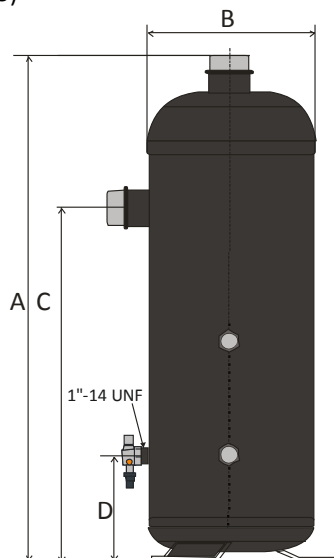
Ölanschluss für alle TOR Modelle wählbar

Ölanschluss (Option)	Type	PN	Anschluss (ODF)
Rotalockventile	TRR-1-10	17011	10mm
	TRR-1-038	17012	3/8"
	TRR-1-12	17013	12mm
	TRR-1-012	17014	1/2"
	TRR-1-16	17015	16mm - 5/8"
Rotalockadapter Gerade Ausführung	TAG-1-10	17016	10mm
	TAG-1-038	17017	3/8"
	TAG-1-12	17018	12mm
	TAG-1-012	17019	1/2"
	TAG-1-16	17020	16mm - 5/8"
Rotalockadapter Winkelausführung	TAW-1-10	17021	10mm
	TAW-1-038	17022	3/8"
	TAW-1-12	17023	12mm
	TAW-1-012	17024	1/2"
	TAW-1-16	17025	16mm - 5/8"

Bestellbeispiel:

1. Ölabscheider TOR-35-20 (P/N 18017)
2. Rotalock Winkeladapter TAW-1-12 (P/N 17023)

Abmessungen TOR (mm)



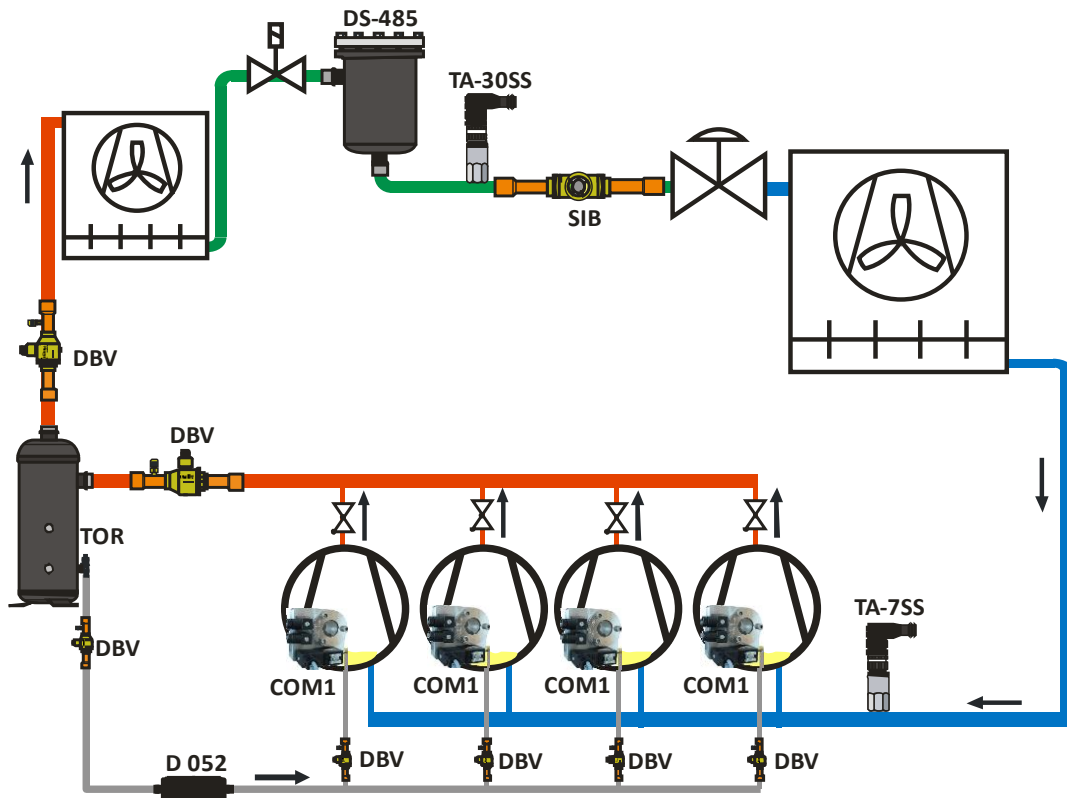
Type	Anschluss	A	B	C	D	Ölinhalt (l)	Volumen (l)	Gewicht (kg)
TOR-16-4	16mm - 5/8"	580						
TOR-22-4	22mm - 7/8"	585	140	435	120	4	7,3	8
TOR-28-4	(28mm) -1-1/8"	590						
TOR-35-4	35mm - 1-3/8"	590						
TOR-22-7	22mm - 7/8"	685						
TOR-28-7	(28mm) -1-1/8"	690						
TOR-35-7	35mm - 1-3/8"	690	168	528	126	7	12,6	11
TOR-42-7	42mm - (1-5/8")	690						
TOR-28-12	(28mm) -1-1/8"	690						
TOR-35-12	35mm - 1-3/8"	690						
TOR-42-12	42mm - (1-5/8")	690	219	510	144	12	21,3	22
TOR-54-12	54mm - 2-1/8"	690						
TOR-64-12	64mm	700						
TOR-35-20	35mm - 1-3/8"	890						
TOR-42-20	42mm - (1-5/8")	895	219	700	144	20	28,3	24
TOR-54-20	54mm - 2-1/8"	895						
TOR-42-30	42mm - (1-5/8")	895	273	680	158	30	43,4	33
TOR-54-30	54mm - 2-1/8"	895						
TOR-258-50	2-5/8"	953						
TOR-64-50	64 mm	953	323	690	227	50	63,4	43
TOR-80-50	80 mm	954						



Befestigungsdetails

<p>TOR-4</p> <p>Dimensions: 15mm, 9mm, 75mm, 120°, 120°</p>	<p>TOR-7</p> <p>Dimensions: 15mm, 9mm, 60mm, 120°, 120°</p>	<p>TOR-12/-20</p> <p>Dimensions: Ø212mm, Ø250mm, 22mm, 14mm</p>
<p>TOR-30</p> <p>Dimensions: Ø230mm, Ø273mm, 22mm, 14mm</p>	<p>TOR-50</p> <p>Dimensions: Ø288mm, Ø323mm, 22mm, 14mm</p>	

Schematischer Kreislauf mit DEKA Komponenten (Hochdruckanwendung für Ölspiegelregulierung)



Die in technischen und anderen Unterlagen enthaltenen Angaben sind vom Käufer vor der Anwendung zu prüfen. Der Käufer kann aus diesen Unterlagen keinerlei Ansprüche gegenüber DEKA Controls ableiten, es sei denn, dass diese vorsätzlich oder grob fahrlässig gehandelt haben. DEKA Controls behält sich das Recht vor, ohne vorherige Bekanntmachung im Rahmen des Angemessenen und Zumutbaren Änderungen an ihren Produkten – auch an in bereits in Auftrag genommenen – vorzunehmen.

8.6. Flüssigkeitssammler DLRH

Weitere Größen und Drucklagen 60 / 90bar auf Anfrage



Produktleistung:

- Öl- und Flüssigkeitssammler mit Befestigungsmöglichkeit, optional mit Rotalockventil/-adapter
- CE Zeichen gemäß Druckgeräterichtlinie 2014/68/EU
- Pulverlackierte Oberfläche für exzellenten Korrosionsschutz
- Kombianschluss für Sicherheitsventil: außen 1-1/4"-12UNF, innen 1/2"-14 NPTF (siehe Typenschlüssel)

Technische Daten

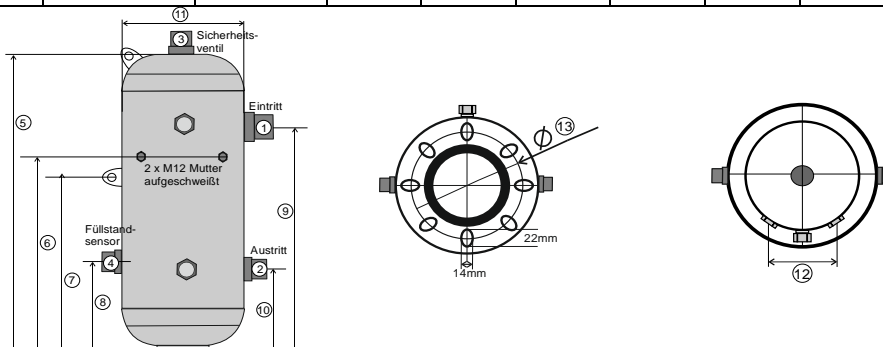
CE nach DGRL	2014/68/EU	Geeignet für folgende Medien:	FKW, HFKW, HFO, R744, Mineral-, Synthetik- und , PAG , POE Öle
Druckbereich:	max. Betriebsdruck PS: 46 bar Testdruck PT: 65,8 bar	Material:	Gehäuse: Stahl, pulverlackiert, Eintritt/Austritt: Rotalockgewinde Stahl, verzinkt
Angewandte Standards:	EN 378/-1/-2, EN 14276-1, EN 1593, EN 1779	Temperaturbereich/ zulässige Drücke:	46 bar: -10°C bis 120°C 34,5 bar: <-10°C bis -35°C

Technische Details (V = stehende Version)

Typ	Eintritt (1)	Austritt (2)	Anzahl Schaugläser	Füllstandsensor (4) Schaugläser	Sicherheitsventil (3)	PED Kat.
DLRH-V20	1-1/4"-12 UNF	1-1/4"-12 UNF	1	Ersatz für Schauglas Ersatz für Schauglas	1-1/4"-12UNF 1/2"NPT	II
DLRH-V25			2	1-1/4"-12UNF-1/2"NPT		1-1/4"-12UNF, 1/2"NPT
DLRH-V30						
DLRH-V40						
DLRH-V50						
DLRH-V60	1-3/4" -12 UNF					
DLRH-V250	76mm Löt	2-1/4"-12UNF				

Volumen und Abmessungen (stehende Ausführung, siehe Bild 1)

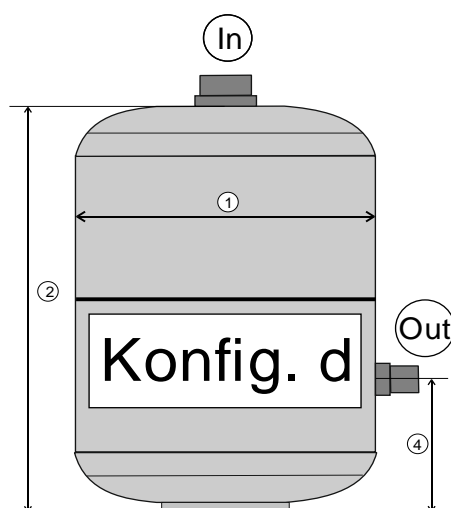
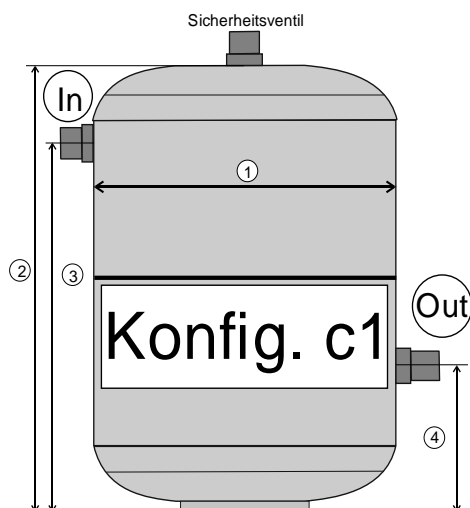
Typ	P/N	Inhalt (l)	mm								
			5	6	7	8	9	10	11	12	13
DLRH-V20	18365	20	635	./.	./.	161	475	161	219	./.	212
DLRH-V25	18366	25	779	./.	./.	161	619	161	219	./.	212
DLRH-V30	18367	30	929	500	./.	191	769	161	219	150	212
DLRH-V40	18368	40	1219	500	615	191	1059	161	219	150	212
DLRH-V50	18369	50	747	550	380	212	582	182	323	150	288
DLRH-V60	18370	60	879	550	446	212	714	182	323	150	288
DLRH-V250	18561	250	1499	600	792	340	1204	340	480	210	466

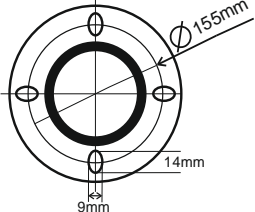
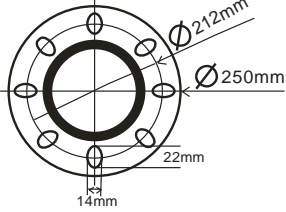
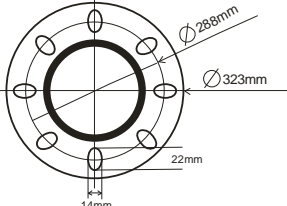
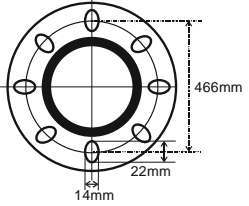


Kompaktversion kleine Ausführung (stehende Ausführung)

Type	P/N	Inhalt (ltr.)	Eintritt	Austritt	Schauglas	Sicherheitsventil	PED Kat.
DLRH-V6K	18356	6	1"-14 UNS		1	./.	II
DLRH-V8K	18524	8					
DLRH-V10K	18363	10					
DLRH-V12,5K	18364	12,5	1-1/4"- 12UNF	1"-14UNS	2	1-1/4"- 12UNF- ½" NPT	III
DLRH-V15K	18329	15		1-1/4"- 12UNF			
DLRH-V30K	18529	30	1-3/4"-12UN				

Type	Inhalt (ltr.)	Konfig.	Dim 1	Dim 2	Dim 3	Dim 4
			mm			
DLRH-V6K	6	d	168	297		114
DLRH-V8K	8	d	219	287		114
DLRH-V10K	10	c1		327	197	135
DLRH-V12,5K	12,5	c1		405	265	145
DLRH-V15K	15	c1		495	365	135
DLRH-V30K	30	c1	323	483	315	182


Befestigungsdetails

DLRH-V6K 	DLRH-V8K..V15K, DLRH-V20..V40 
DLRH-V30K, DLRH-V50/60 	DLRH-V250 

8.7. Elektronischer Sensor zur Überwachung von minimal und maximal Füllstand in Behältern Baureihe COML und COMH



„Made in Germany“

Der elektronische Füllstandsensoren COML/H mit Alarmfunktion und zusätzlichem Sensorausgang.
Ausführungen für 24 und 230 VAC.

Produktleistung:

- Hochgenaue Sensorik ermöglicht eine exakte Niveauerkennung
- Keine Fehlmessungen durch aufschäumendes Öl/Kältemittel oder Lichteinfall
- Mit LEDs für Alarm, Betriebszustand und Regelbereich
- SPDT Relaisausgang
- Zusätzlicher Signalausgang zur Ansteuerung eines Stellglieds
- CE-konform, EAC Zulassung
- Schutzart IP 65, elektrischer Anschluss mit integrierten Steckern und Kabel
- Standardversion auch für R744 (bis +17°C flüssig)

Technische Daten

CE-Kennzeichnung: (Niederspannungs- und EMV Richtlinie)	2006 / 95 / EG 2004/108/EG	Zeitverzögerung:	Alarm: 10 sek.
Angewandte Normen:	EN 378, EN 61010-1:2010, EN 61326-2-3, EN 61000-6-2:2005, EN 61000-6-3:2007 + A1:2011	Materialien:	Gehäuse und Adapter (EN AW 6081, 6082) Schauglas: 11SMnPb37 Schrauben: Edelstahl
Max. Betriebsdruck: Max. Prüfdruck:	COML: 60 bar COMH: 120 bar COML: 66 bar COMH: 132 bar	Medienverträglichkeit:	HFKW, CO ₂ , HFO, Mineralöle, Synthetische- und Esteröle, andere Kältemittel auf Anfrage
Versorgungsspannung/ Strom:	24VAC 50Hz, +10/-15%, 0,02 A 230 VAC 50Hz, +10/-15%, 0,02 A	Medien-/Lagertemperatur:	-40...80°C
Rüttelfestigkeit: (EN 60068-2-6)	max. 4g, 10 ... 250Hz	Umgebungstemperatur:	-40...50°C (statisch)
Alarmkontakt SPDT	max. 3A, 230VAC, potentialfrei	Schutzart:	IP 65 (IEC529 / EN 60529)
Sensor Ausgang:	0,5A Induktiv, 1A ohmsch	Feuchtigkeit:	0 – 80% RH (nicht kondensierend)

Beschreibung

COML/H bieten eine einfache und kompakte Füllstandüberwachung mittels Schwimmersystem und integrierter Alarmfunktion. Dadurch kann bei nicht ausreichendem Flüssigkeitsstand eines Behälters (Öl oder Kältemittel) ein Alarmsignal generiert werden. Dies gewährleistet die zuverlässige Funktion der Kälteanlage und vermeidet größere Schäden durch unter- oder überschreiten der Mindest- bzw. Maximalfüllstände.

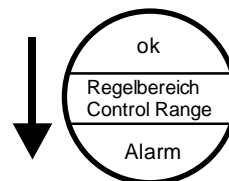
Ein Hall-Sensor und ein im Schwimmer eingebautes Magnetsystem messen den Flüssigkeitspiegel. Je nach Position des Schwimmers und die dadurch veränderte Magnetfeldstärke entsteht eine variable induzierte Spannung. Diese wird von einer Elektronik ausgewertet und dementsprechend die LED's angesteuert. Kommt der Flüssigkeitsstand in den gelben Bereich wird ein Signalausgang (S) geschaltet. Dieser kann zur Ansteuerung eines Stellglieds verwendet werden. Ein weiteres Absinken/Ansteigen des Flüssigkeitsstandes in den Alarmbereich (siehe Betrieb), schaltet das Relais mit einer Verzögerungszeit von 10 Sekunden in den Alarmzustand. Dieses Signal kann zur Anlagenabschaltung oder Signalverarbeitung genutzt werden. Sollte ein korrekter Flüssigkeitsstand wieder hergestellt werden, werden der Alarm und das Signal (S) zurückgesetzt.

Um den minimalen Füllstand zu überwachen wird das Gerät in Normalposition (A) eingebaut. Für die Überwachung des max. Füllstands wird das Gerät um 180° gedreht (B) montiert (siehe Bild 1 auf S. 3). Dies bedeutet dass eine Ausführung für beide Anwendungen, Minimal- und Maximalüberwachung verwendet werden kann.

Betrieb

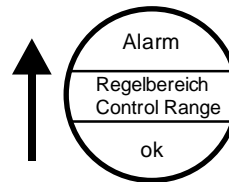
Die **minimale** Flüssigstandregelung ist wie folgt:

4. Normaler Bereich grün
5. Kritischer Bereich grün/gelb und
6. Alarmbereich rot/gelb bei < 40% Schauglashöhe



Die **maximale** Flüssigstandregelung ist um exakt 180°gedreht:

4. Normaler Bereich grün
5. Kritischer Bereich gelb/grün und
6. Alarmbereich rot/gelb bei > 60% Schauglashöhe



Ausführungen

Type	COML P/N	COMH P/N	Versorgungs- spannung	Signal- ausgang	Max. Betriebs- Druck (bar)	Gewicht (g)	
						COML	COMH
COML/H-24	12057	12059	24 VAC	0,5A ind./1A ohmsch	COML: 60bar	465	535
COML/H-230	12058	12060	230 VAC		COMH: 120 bar		

Type Adapter	P/N	Anschluss	Gewicht (g)	Max. Betriebsdruck
COM-AD-012	12014	1/2" NPT		120 bar
COM-AD-100	auf Anfrage	Rotalock 1"		
COM-AD-114	12008	Rotalock 1-1/4"	105	
COM-AD-134	12007	Rotalock 1-3/4"	135	

Kabelanschlüsse mit Stecker

Type	P/N	Spannung	Länge	Temperaturbereich (statisch)	Anwendung	Gewicht (g)
COM-N300	12021	24 und 230 VAC	3,0 m	-40 ... +80°C	Spannungs- versorgung	130
COM-N600	12022		6,0 m			230
COM-S300	12024	230 VAC	3,0 m		Relais- anschluss SPDT	130
COM-S600	12026		6.0 m			230

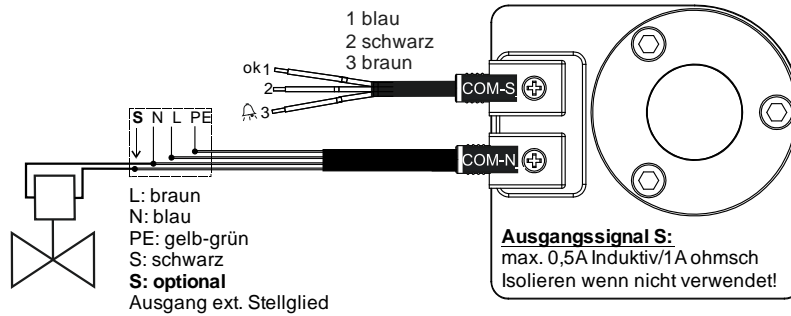
Bitte Sensor und Adapter separat bestellen. Lieferung erfolgt im montierten Zustand!

Zubehör

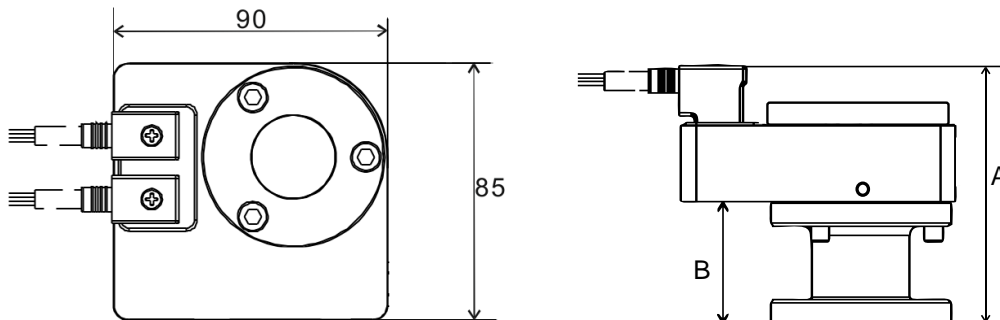
Type	P/N	Beschreibung	Gewicht (g)
TEA-20VA	14002	Trafo 230VAC / 24VAC, 15 VA	795
TEA-60VA	14001	Trafo 230VAC / 24VAC, 60 VA	1.180

Elektrischer Anschluss

Das Ausgangssignal (S) wird auf dem schwarzen Kabel ausgegeben sobald der Flüssigkeitsstand sich im gelben Bereich befindet. Hier kann z.B. zwischen S und N ein Ventil geschaltet werden. Wird das Ausgangssignal (S) nicht verwendet so muss es fachmännisch Isoliert werden. Der Alarmausgang (SPDT) durch das COM-S Kabel kann verwendet werden um die Anlage abzuschalten oder ein Signal zu generieren.



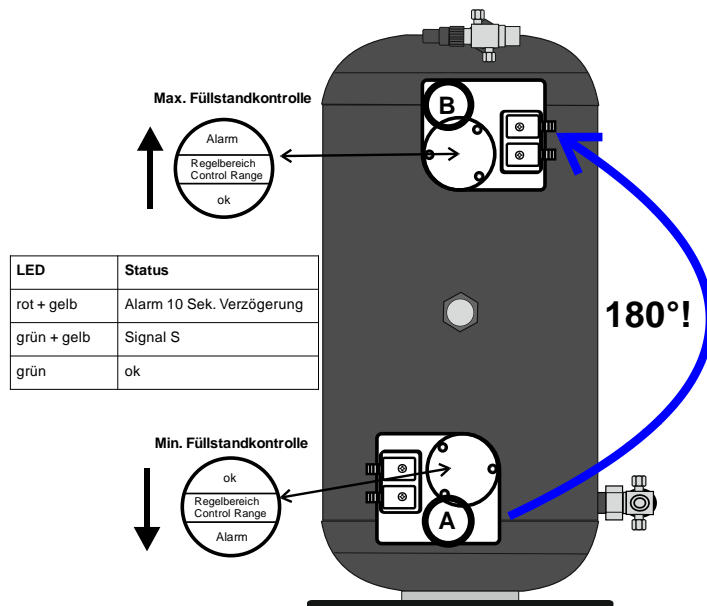
Maße COML/H (mm)



Type	A (mm) montiert	Einbautiefe Adapter (B)
COM__ / 012		
COM__ / 100		
COM__ / 114	96	35
COM__ / 134	100	39



Einbaubeispiel

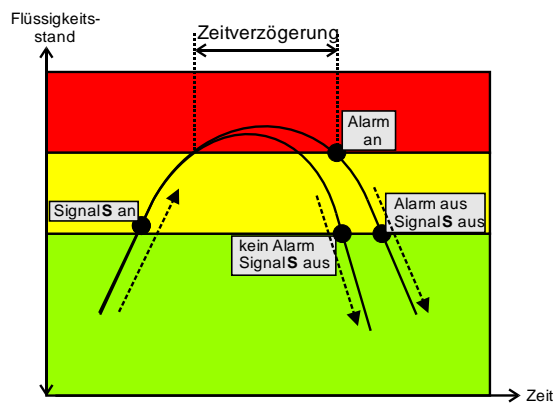
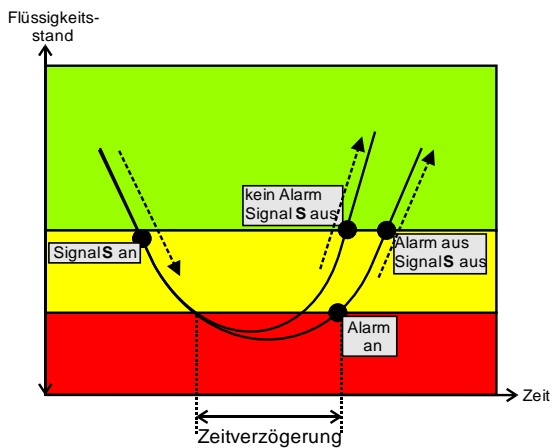


Um den minimalen Füllstand zu überwachen wird das Gerät in Normalposition (A) eingebaut. Für die Überwachung des max. Füllstands wird das Gerät um 180° gedreht (B) montiert. Dies bedeutet dass eine Ausführung für beide Anwendungen, Minimal- und Maximalüberwachung verwendet werden kann.

Wenn der Pegel den gelben Bereich erreicht wird das Signal (S) ohne Zeitverzögerung geschaltet. Ein weiterer Rückgang / Anstieg des Flüssigkeitsstands führt dazu, dass der Schwimmer in den roten Bereich kommt. Verbleibt der Flüssigkeitsstand mindestens 10 Sek im roten Bereich führt dies zu einem Schalten des Relais in den Alarmzustand. Sollte der Pegel sich wieder in den grünen Bereich bewegen, werden sowohl das Signal (S) und der Alarm zurückgesetzt bzw. ausgeschaltet.

Minimale Füllstandkontrolle (Einbaulage A)

Maximale Füllstandkontrolle (Einbaulage B)



8.8. Elektronischer Ölstandregler Baureihe COM1 und COM2



„Made in Germany“



Die elektronische Ölstandsüberwachung COM1 mit Alarmfunktion und Verdichterabschaltung.
Kompakte Ausführungen für 24 VAC und 230 VAC

Produktleistung:

- **NEU:** Software für die Erstinstallation „Power on Logic“. Die Verzögerungszeiten werden unterdrückt um einen Verdichter „ohne Ölfüllung“ ohne Zeitverzögerung sofort abzuschalten
- Ausgereiftes Funktionsprinzip, stand-alone Regelgerät zur Ölversorgung mit Ölstandsensor und Magnetventil
- Energieeinsparung durch optimiertes Ventil-/Magnetspulendesign
- Hochgenaue Sensorik ermöglicht eine exakte Niveauerkennung
- Keine Fehlmessungen durch aufschäumendes Öl oder Lichteinfall
- Mit LEDs für Alarm, Betriebszustand und Füllen
- CE-konform, EAC Zulassung
- Schutzart IP 65, elektrischer Anschluss mit integrierten Steckern und Kabel
- Standardversion auch für halogenfreie Kältemittel geeignet (R290, R1270)

!! COM7 für R717 (Ammoniak) auf Anfrage !!

Technische Daten

CE-Kennzeichnung: (Niederspannungs- und EMV Richtlinie)	2006 / 95 / EG 2004/108/EG	Zeitverzögerung:	Alarm: 90 sek. Füllen: 10 sek
Angewandte Normen:	EN 12284, EN 378, EN 61010-1:2010, EN 61326-2-3, EN 61000-6-2:2005, EN 61000-6-3:2007 + A1:2011	Materialien:	Gehäuse und Adapter (EN AW 6081, 6082), Ölanschluß: CW617N, Schauglas: 11SMnPb37 Schrauben: Edelstahl
Max. Betriebsdruck: Max. Prüfdruck:	COM1: 60 bar - COM2: 120 bar COM1: 66 bar - COM2: 132 bar	Medienverträglichkeit:	R290, R600, R600a, R1270, R744, Mineral-, Synthetik- und POE Öl andere Kältemittel auf Anfrage
Versorgungsspannung, Strom: COM1 COM2	24VAC 50Hz, +10/-15%, 0,4 A 230 VAC 50Hz, +10/-15%, 0,04 A 24VAC 50Hz, +/-10%, 0,4 A 230 VAC 50Hz, +/-10%, 0,04 A	Medien-/Lagertemperatur:	-40...80°C
		Umgebungstemperatur:	-40...50°C (statisch)
Rüttelfestigkeit: (EN 60068-2-6)	max. 4g, 10 ... 250Hz	Schutzart:	IP 65 (IEC529 / EN 60529)
MOPD-Magnetventil:	COM1: 40 bar COM2: 80 bar	Ölanschluß:	7/16"-20 UNF außen, mit Sieb und O-Ring
Alarmkontakt:	max. 3A, 230VAC, potentialfrei	Feuchtigkeit:	0 – 80% RH (nicht kondensierend)

Beschreibung

Ausreichender Ölstand ist eine wichtige Voraussetzung für eine lange Lebensdauer der Verdichter. Je nach Anlagengestaltung (z.B. bei Verbundbetrieb) ist die korrekte Einhaltung des Ölspiegels unter unterschiedlichsten Betriebsbedingungen nur durch **aktive Ölregulierung** möglich. Die passiven Systeme sind problematisch, da sie nur unter konstanten Betriebsbedingungen zufriedenstellend arbeiten, was aber aufgrund jahreszeitlicher Schwankungen nicht möglich ist.

Schwankende Betriebsbedingungen und evtl. Abtauzyklen können durch eine **aktive Ölregulierung** abgedeckt werden und dadurch einen zuverlässigen Betrieb gewährleisten. Aktive Systeme überwachen den Ölstand in Verdichtern und generieren bei niedrigem Ölstand einen Alarm. Auch bei Verdichtern ohne integrierte Ölpumpe und Öldifferenzdruckschalter (z.B. Scroll Verdichter), kann die Ölversorgung des Kompressors nur mit einer aktiven Regelung überwacht werden.

Ein Hall-Sensor und ein im Schwimmer eingebautes Magnetsystem messen den Ölspiegel im Verdichter. Je nach Ölstand und die dadurch veränderte Magnetfeldstärke entsteht eine variable induzierte Spannung. Diese wird von einer Elektronik ausgewertet und dementsprechend die LED's und das Magnetventil angesteuert. Kommt der Ölspiegel in den Alarmbereich (siehe Betrieb), schaltet das COM mit einer Verzögerungszeit von 90 Sekunden den Wechselkontakt in den Alarmzustand. Dieses Signal kann zur Verdichterabschaltung oder Datenverarbeitung genutzt werden. Während des Alarmzustands wird permanent Öl in den Verdichter geführt, mit dem Ziel den Ölstand auf normales Niveau zu bringen. Gelingt dies, wird der Alarm zurückgesetzt nachdem der Ölstand bis auf einen definierten Wert wieder angestiegen ist.

Um bei der Erstinstallation einen Verdichter „ohne Ölfüllung“ sofort zu erkennen wurde eine „**Power on Logic**“ in die Software integriert. Dabei werden die Verzögerungszeiten für „Füllen“ und „Alarm“ unterdrückt. Damit wird garantiert dass ein Verdichter ohne Ölfüllung keine 90 Sek. läuft bevor der Alarm ausgelöst wird sondern sofort abgeschaltet werden kann.

Betrieb

Die Ölstandsanzeige ist in Bereiche aufgeteilt:

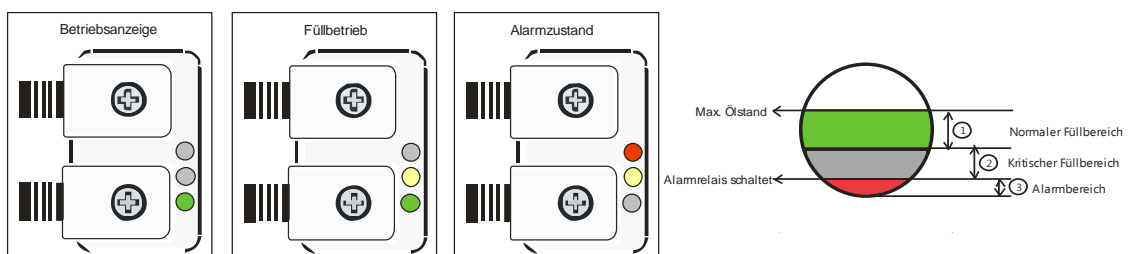
4. Normaler Füllbereich zwischen 40 und 60% Schauglashöhe
5. Kritischer Füllbereich zwischen 25 und 40% Schauglashöhe und
6. Alarmbereich bei < 25% Schauglashöhe.

Leuchtet die grüne LED ist das COM betriebsbereit und der Ölspiegel ist im normalen Bereich. Liegt der Ölspiegel für länger als ca. 10 Sekunden unterhalb des normalen Bereichs wird das Magnetventil geschaltet, sodass Öl in das Kurbelgehäuse bis zu 60% Schauglashöhe (max. Füllhöhe) eingefüllt wird. Das Ventil schließt nun wieder. Die Zeitverzögerung von 10 Sekunden kann bei bestimmten Verdichtertypen und Anwendungen sinnvoll sein, da beim Verdichteranlauf der Ölspiegel schwankt und ohne die Zeitverzögerung das Füllen von Öl beginnen würde obwohl ausreichend Öl vorhanden ist. Es soll dadurch eine Überfüllung des Verdichters vermieden werden.

Sinkt der Ölstand bei einem Niederdrucksystem trotz aktiver Ölbefüllung in den „kritischen Bereich“, kann dies z.B. an einem Verdichter liegen, der mehr Öl in den Kreislauf wirft als das COM nachfüllen kann. In einem solchen Fall ist der Differenzdruck (Ölvordruck minus Saugdruck) soweit zu erhöhen, dass genügend Öl nachfließen kann. Dies kann durch die Verwendung des ORV Ventils erreicht werden, das mit 1,5, 3,5 und 5 bar Differenzdruck erhältlich ist.

Damit kein Ölmanget eintritt empfiehlt DEKA Controls das COM auch bei Verdichter Stillstand in Betrieb zu lassen.

Die LED's und ihre Bedeutung für den Betriebszustand



Ausführungen, kpl. Ölmanagement mit Ventil und Adapter

Type	COM1 P/N	COM2 P/N	Versorgungs- spannung	Max. Betriebs- Druck (bar)	Kompressor- Anschluss	Gewicht (g)	
						COM1	COM2
COM_-24/118-18	12035	12051	24 VAC 50Hz	COM1: 60bar	1-1/8"-18 UNEF	635	705
COM_-24/Basisgerät	12001	12029			./.	560	630
COM_-24/034-14	12034	12064			3/4"-14 NPTF	620	690
COM_-24/000	12033	12063			3-4 Loch	680	750
COM_-24/114	12038	12066			Rotalock 1-1/4"	665	735
COM_-24/134	12037				Rotalock 1-3/4"	695	
COM_-24/D06		12061			6 Loch		740
COM_-230/118-18	12045	12053	230 VAC 50Hz	COM2: 120bar	1-1/8"-18 UNEF	635	705
COM_-230/Basisgerät	12002	12030			./.	560	630
COM_-230/034-14	12046	12054			3/4"-14 NPTF	620	690
COM_-230/000	12047	12055			3-4 Loch	680	750
COM_-230/114	12048	12056			Rotalock 1-1/4"	665	735
COM_-230/134	12039				Rotalock 1-3/4"	695	
COM_-230/D06		12062			6 Loch		740

Type Adapter	P/N	Anschluss	Gewicht (g)	Max. Betriebsdruck
COM-AD-118-18	12005	1-1/8"-18 UNEF	75	120 bar
COM-AD-118-18 (Dorin)	12011	1-1/8"-18 UNEF	75	
COM-AD-118-18 (Danfoss)	12012	1-1/8"-18 UNEF	83	
COM-AD-118-18L (Bock)	12087	1-1/8"-18 UNEF	101	
COM-AD-118-18L (Dorin)	12105	1-1/8"-18 UNEF	101	
COM-AD-D06 (Dorin)	12013	6 Loch	115	
COM-AD-034-14	12004	3/4"-14 NPTF	60	
COM-AD-000	12003	3-4 Loch	125	
COM-AD-114	12008	Rotalock 1-1/4"	105	
COM-AD-134	12007	Rotalock 1-3/4"	135	

Kabelanschlüsse mit Stecker

Type	P/N	Spannung	Länge	Temperaturbereich (statisch)	Anwendung	Gewicht (g)
COM-P300	12023	24 und 230 VAC	3,0 m	-40 ... +80°C	Spannungs- versorgung	150
COM-P600	12025		6,0 m			250
COM-S300	12024	230 VAC	3,0 m		Relais- anschluss	130
COM-S600	12026		6,0 m			230

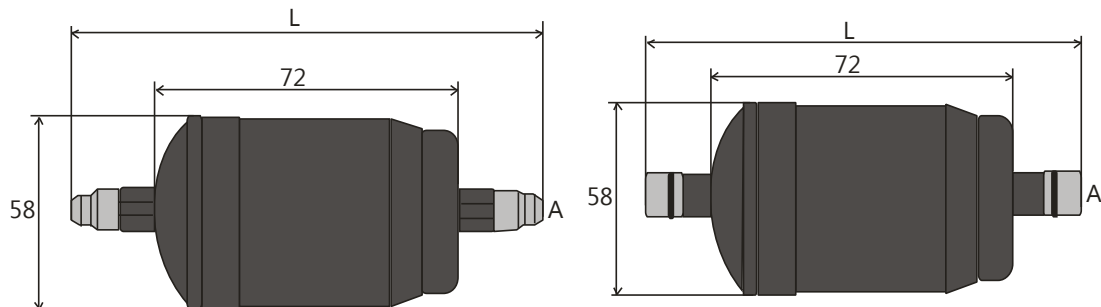
Zubehör

Type	P/N	Beschreibung	Anschluss (A)	Länge (L)	Gewicht (g)
DO-053	16600	Ölfilter 46bar s.h. auch Seite 42	3/8" SAE	127	305
DO-054	16601		1/2" SAE	135	330
DO-053S	16602		Löt 3/8" ODF	123	290
DO-054S	16603		Löt 1/2" ODF	131	292

Ersatzteile

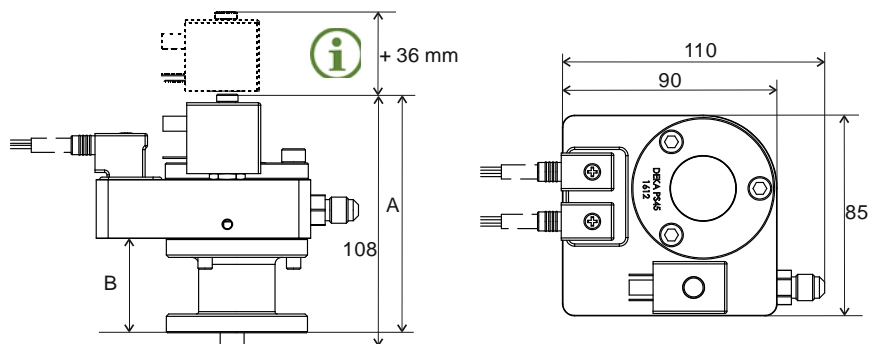
Type	P/N	Beschreibung	Gewicht (g)
COM1-R	12042	Reparatursatz COM1 (alle Dichtungen, Ölanschluss, Ölschauglas)	185
COM2-R	12052	Reparatursatz COM2 (alle Dichtungen, Ölanschluss, Ölschauglas)	255
24 VAC 50 Hz	12055	Spule 24 VAC, 50/60 Hz, 10VA mit Befestigungsmutter	65
230 VAC 50Hz	12056	Spule 230 VAC, 50/60 Hz, 10VA mit Befestigungsmutter	65

Maße Ölfilter

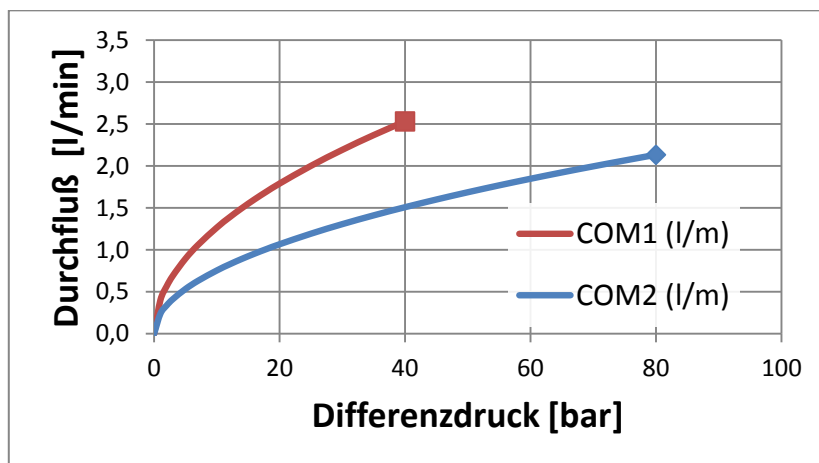


Maße COM (mm)

Type	A (mm) montiert	Einbautiefe Adapter (B)
COM__ / 118-18	84	23
COM__ / 118-18 (Dorin)	86	25
COM__ / 118-18 (Danfoss)	89	27
COM__ / 118-18L (Bock/Dorin)	104	43
COM__ / 034-14	82	~21
COM__ / 000	101	40
COM__ / 114	96	35
COM- / 134	100	39
COM- / D06	101	40



Durchflußleistung /l/min



Adapterauswahl COM1 (60bar)

Hersteller	Verdichtermodell	Adaptertype
Bitzer	4VC, 4TC, 4PC, 4NC, 4J, 4H, 4G, 6J, 6H, 6G, 6F, 8GC, 8FC, 4VHC-10K, 4THC-12K, 4PHC-15K, 4NHC-20K, 4VSL-15K...4NSL-30K Ecoline: 4VES-7Y...4NES-20(Y), 4VE-7Y...4NE-20(Y), 4JE-13Y...4FE-35(Y)	COM-AD-000
	2KC, 2JC, 2HC, 2GC, 2FC, 2EC, 2DC, 2CC, 4FC, 4EC, 4DC, 4CC2KHC, 2JHC, 2HHC, 2GHC, 2FHC, 2EHC, 2DHC, 2CHC, 4FHC, 4EHC, 4DHC, 4CHC, 2MSL-07K...4CSL-12K Ecoline: 2KES-05(Y)...2FES-3(Y), 2EES-2(Y)...2CES-4(Y), 4FES-3(Y)...4CES-9(Y)	COM-AD-118-18 (P/N 12005)
Bock	HA, HG, O-Baureihe, HGX4/310-4, 385-4, 464-4, 555-4 (CO ₂), HGX88	COM-AD-000
	HA12/22/34, HG12/22/34 HGX12P/40-4, 50-4, 60-4, 75-4 (CO ₂) HGX22P110-4, HGX22P125-4, HGX22P/160-4, HGX22P/190-4 (CO ₂), HGX34P/215-4, HGX34P/255-4 (CO ₂)	COM-AD-118-18 (P/N 12005)
	HA/HG 22/34 (alternativ, 20mm längerer Adapter als P/N 12005)	COM-AD-118-18L (P/N 12087)
Copeland	D2, D3, D4, D6, D9, 4CC, 6CC, ZBH, 4M, 6M	COM-AD-000
	ZB 15...ZB48, ZB50/58/66/76/95/114, ZF06... ZF25, ZS21...ZS45, ZO21, ZO34...ZO104	COM-AD-114
	ZO 235/295/385, ZB220 ab Mai 2012: ZB56 ... ZB11, ZS56... ZS11, ZF24... ZF48	COM-AD-134
Danfoss	LFZ, MFZ, MLZ, MLM, MT, SM, SZ, LT	COM-AD-118-18 (P/N 12012)
Dorin	alle KP, K Modelle (außer die unter COM-AD-118-18 aufgeführten) SCC 500B, 750B, 1500B, 1900B, 2000B, 2500B, H41, H5, H6, H7, SCC_1, SCC_32, SCC_4, CDSW_35, CDS_41	COM-AD-000
	H11, H2, H32, H35, K100CC/CS, K150CC/CS, K180CC/CS, K200CC, K230CS, K235CC, K240SB, K40CC, K50CS, K75CC/CS- SCC 250B, 300B, 350B, 380B, CDS_11	COM-AD-118-18 (P/N 12011)
	C33 (H355CS, H405CS/CC, H505CS/CC, H705CS/CC and H755CC)	COM-AD-118-18L (P/N 12105)
Frascold	Baureihen A, B, D, F, S, V, Z Series A-SK, D-SK, F-SK, Q-SK, S-SK	COM-AD-000
RefComp	SP2L, SP2H (alternativ, 20mm längerer Adapter als P/N 12011)	COM-AD-118-18L (P/N 12017)

Adapterauswahl COM2 (120bar)

Hersteller	Verdichtermodell	Adaptertype
Bitzer	2MTE-4K...6CTE-50K	COM-AD-118-18
Bock	HAX2 CO ₂ T, HGX2 CO ₂ T	auf Anfrage (G1“)
	HGX34 CO ₂ T, HGX46 CO ₂ T	COM-AD-118-18
Copeland	4MSL, 4MTL	COM-AD-118-18
Dorin	CD200, CD300, CD400, CD2S-200, CD2S-400	COM-AD-DO6
Frascold	S8-8TK...S30-26TK	COM-AD-118-18

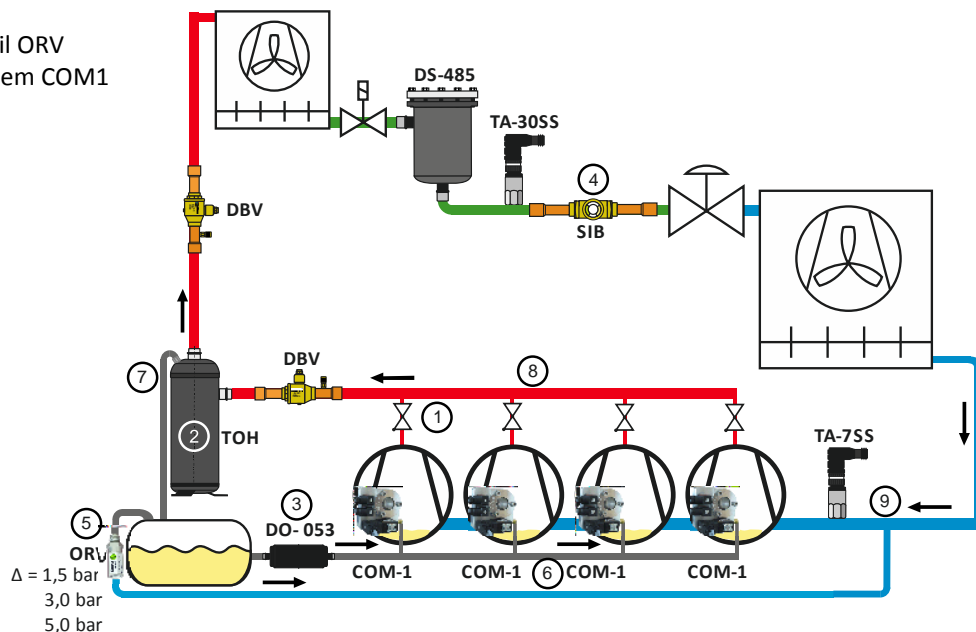
Adapterauswahl COM1 für R 290, R1270 Kompressoren (60bar)

Hersteller	Verdichtermodell	Adaptertype
Bitzer	Ecoline: 2KESP-05(Y)...2FESP-3(Y), 2EESP-2(Y)...2CESP-4(Y), 4FESP-3(Y)...4CESP-9(Y)	COM-AD-118-18
	Ecoline: 4VESP-7Y...4NESP-20(Y), 4VEP-7Y...4NEP-20(Y), 4JEP-13Y...4FEP-35(Y)	COM-AD-000
Frascold	Serie A, B, D, Q, S, V, Z, W	COM-AD-000

* Weitere Typen auf Anfrage

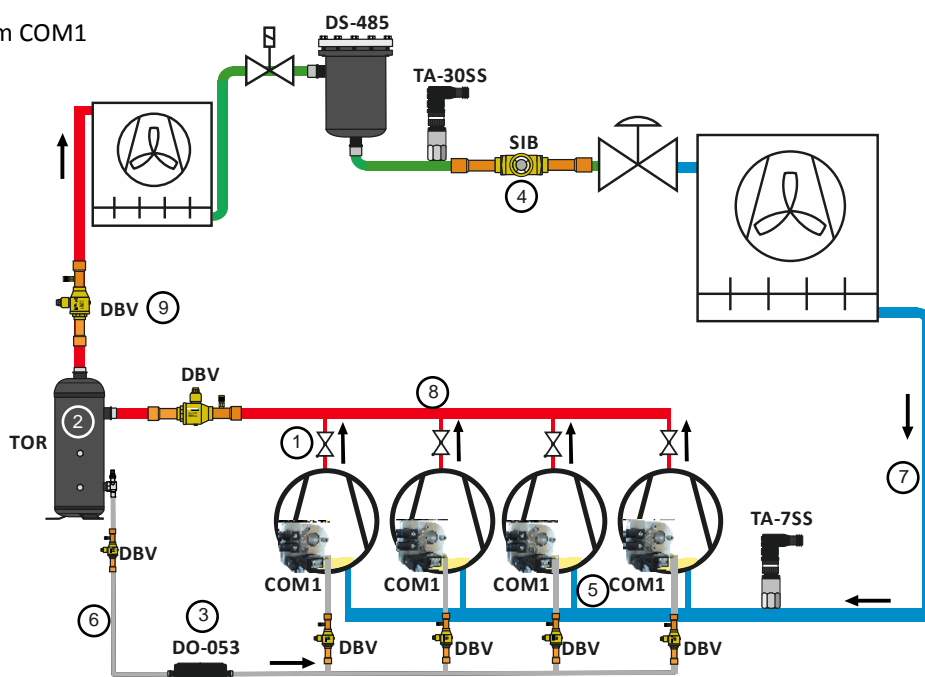
Anlagenbeispiel: Niederdrucksystem

- 1 Rückschlagventile
- 2 Ölabscheider TOH
- 3 Ölfilter DO
- 4 Schauglas SIB
- 5 Differenzdruckventil ORV
- 6 Ölmanagementsystem COM1
- 7 Ölleitung
- 8 Druckleitung
- 9 Saugleitung



Anlagenbeispiel: Hochdrucksystem

- 1 Rückschlagventile
- 2 Ölabscheider/Sammler TOR
- 3 Ölfilter DO
- 4 Schauglas SIB
- 5 Ölmanagementsystem COM1
- 6 Ölleitung
- 7 Saugleitung
- 8 Druckleitung



8.9. Transmitter Baureihe TA



TA Präzisionstransmitter: Hervorragend für alle Anwendungen in der Kälte- und Klimatechnik geeignet durch vorkonfektionierte Anschlusskabel und M12-Stecker. Schraub und Lötversion lieferbar

Produktleistung:

- Präziser und störungsfreier Betrieb durch Druckaufnahme per piezoresistiver Druckzelle mit starkem Ausgangssignal
- Absolutdruckmessung durch den Abgleich mit versiegeltem Referenzdruck
- Ausgangssignal 4 bis 20 mA
- Kalibrierte Druckbereiche für spezifische Temperaturen und Kälte- sowie Klimaanwendungen
- Vibrations- und pulsationsunempfindlich
- CE-Zeichen gemäß EMV-Richtlinie
- Schutzart IP 65
- Standardversion auch für halogenfreie Kältemittel geeignet (R290, R1270, R600a)
- Schnellanschluss über M12-Steckverbinder und vorkonfektionierte Anschlusskabel mit verschiedenen Längen

Technische Daten:

Versorgungsspannung:	Nominal 24 VDC Bereich 8 ... 30 VDC (verpolungssicher)
Zulässiges Rauschen und Restwelligkeit:	< 1 Vp-p
Einfluss der Versorgungsspannung:	< 0,02 %FS/V
Betriebsstrom:	4 .. 20 mA Ausgang, max. ≤ 24 mA
Zulässige Bürde:	$RL \leq \frac{U_b - 8,0 V}{0,02 A}$
Zulässige Temperaturen:	Umgebung, -Transport, -Lagerung: -40 ... +80 °C Medium: -50 ... +135 °C Gehäuse: -40 ... +85 °C
Zulässige Medien	HFKW, CO2, HFO, Mineralöle, Synthetische-und Esteröle, andere Kältemittel auf Anfrage
Berstdruck:	150 bar* / 360 bar
Elektrischer Anschluss:	M12-Steckverbinder
TAC Kabel:	vorkonfektionierte in mehreren Kabellängen
CE-Kennzeichnung gem. EMV-Direktive Harmonisierte Standards:	2004 / 108 / EG EN 61326-1, EN 61076-2-101, EN 61000-6-1, EN61000-6-2, EN61000-6-3, EN61000-6-4
Schutzart:	IP 65 (EN 60529)
Gewicht:	Schraubversion 7/16"-20UNF: 36g Lötversion 6mm: 30g
Werkstoffe:	Edelstahl 1.4435 / AISI 316L

Auswahltable

Typ	P/N	Ausgangs signal	Druckbereich* (bar)	Medien Temperatur (°C)	Max. Betriebsdruck (bar)	Testdruck (bar)	Berst- druck (bar)	Druck- anschluss
TA-7SS	11002	4 ... 20 mA	-0,8 ... 7	-50 ... +135	25	27,5	150 bar	7/16-20 UNF female
TA-10SS	11009		-1,0 ... 10		25	27,5		
TA-18SS	11003		0 ... 18		33	36		
TA-25SS	11006		0 ... 25		33	36		
TA-30SS	11004		0 ... 30		33	36		
TA-40SS	11007		0 ... 40		50	55		
TA-50SS	11005		0 ... 50		50	55		
TA-60SS	11008		0 ... 60		60	66		6mm Löt
TA-7SB	11028		-0,8 ... 7		25	27,5		
TA-18SB	11029		0 ... 18		33	36		
TA-25SB	11033		0 ... 25		33	36		
TA-30SB	11030		0 ... 30		33	36		
TA-40SB	11032		0 ... 40		50	55		
TA-50SB	11031		0 ... 50		50	55		
TA-60SB	11034	0 ... 60	60	66	7/16-20UNF female			
TA-160SS	11010	4 ... 20 mA	0 ... 160	-50 ... +135		160	176	360 bar

*Überdruck

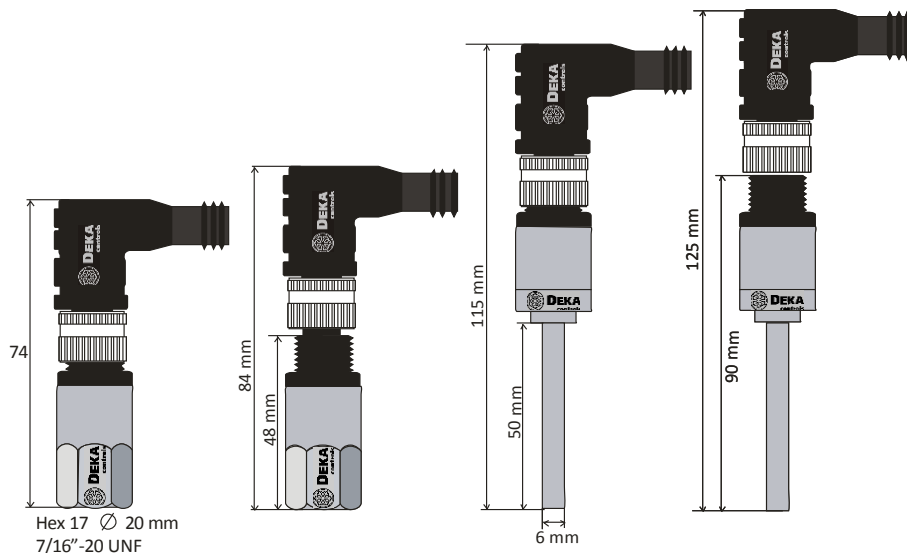
Kabelanschlüsse mit Stecker

Type	P/N	Länge	Gewicht	Temperaturbereich statisch	Temperaturbereich mobil
TAC-150S	11011	1.5 m	50 g	-40... +80°C	-25 ... +80°C
TAC-300S	11012	3.0 m	80 g		
TAC-600S	11013	6.0 m	140 g		

Genauigkeit

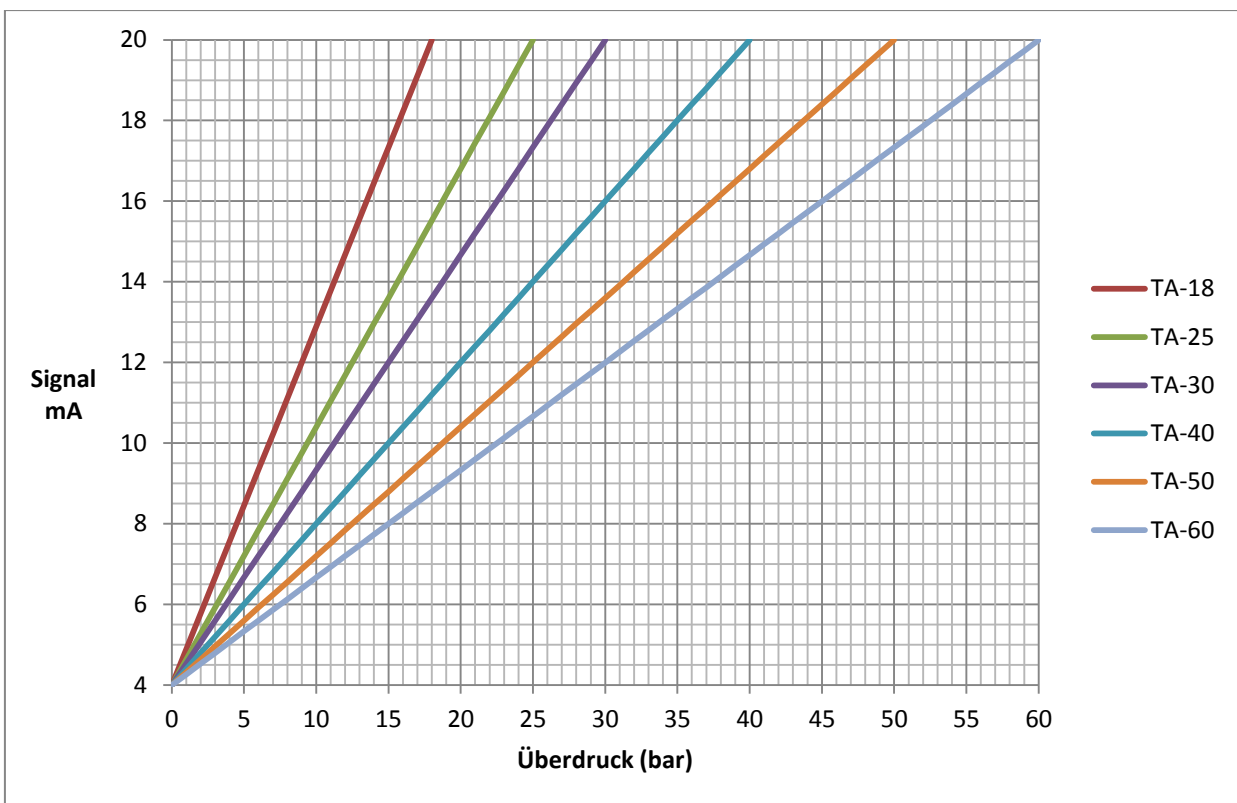
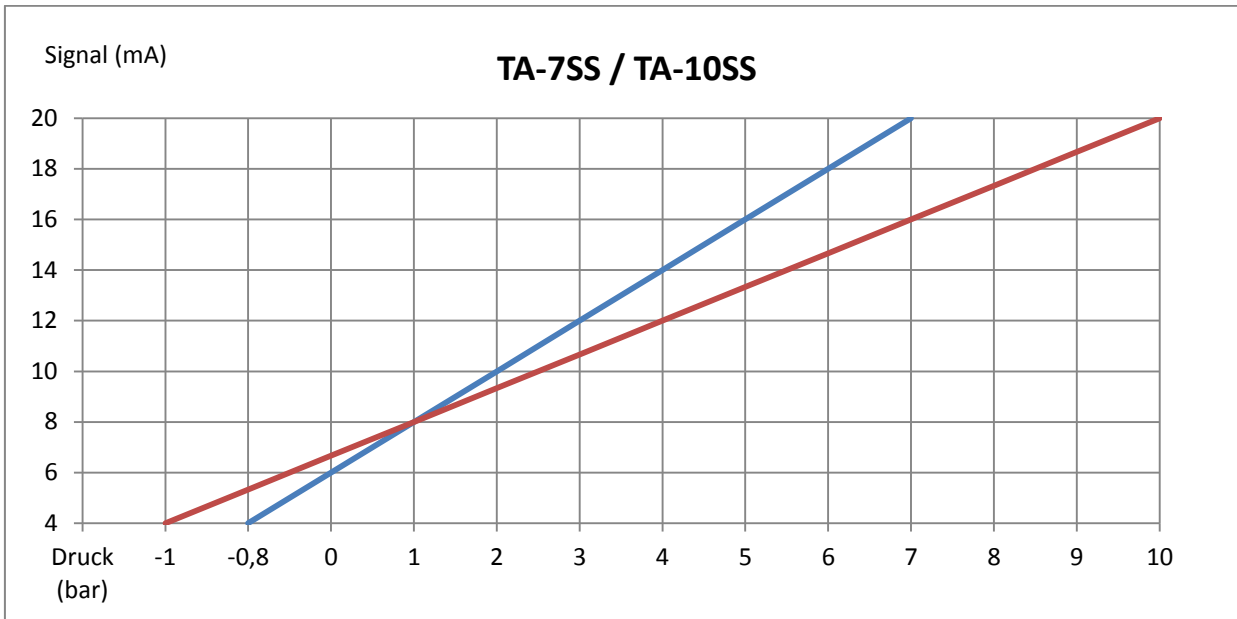
Temperaturbereich	TA-7	TA-18 / 25 / 30 / 40 / 50 / 60 / 160
-40...80 °C	+/- 1% FS**	+/- 1,5% FS**
-20...80°C		+/- 1% FS**

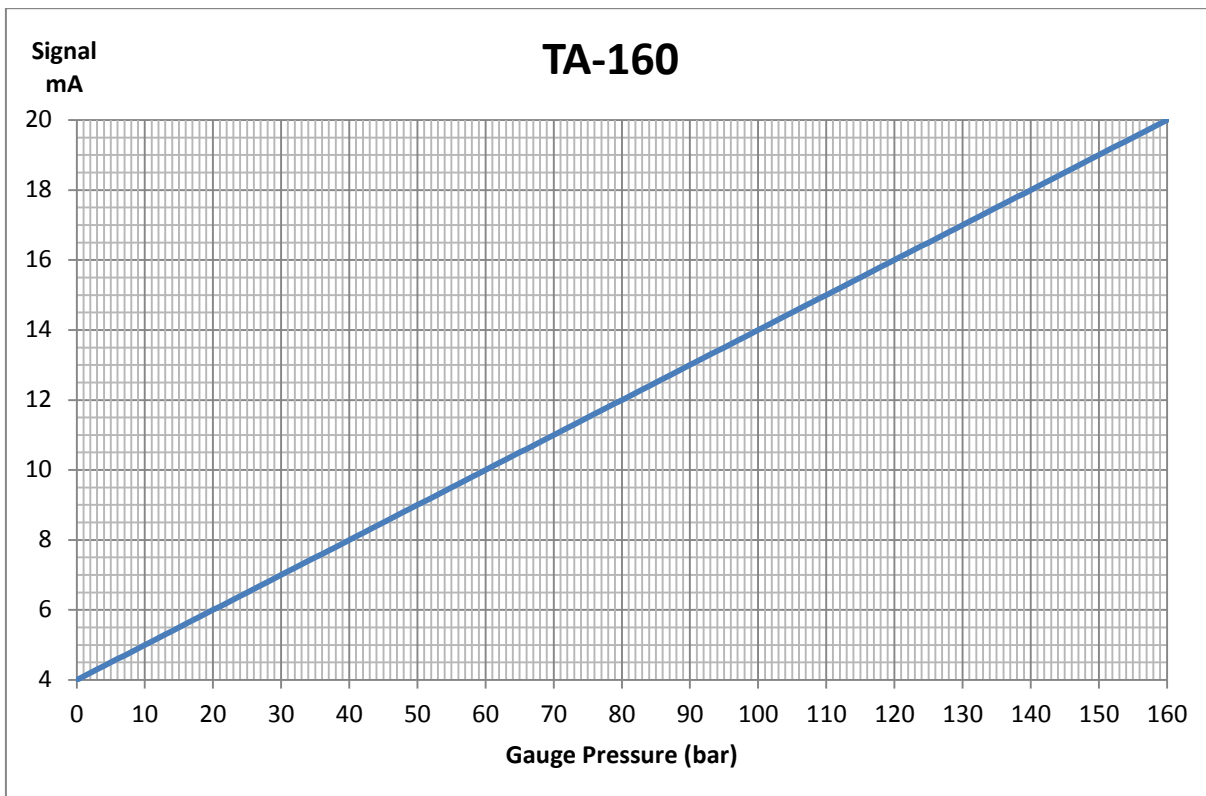
* = Gesamtabweichung inkludiert Hysterese, Nullpunkt- u. Bereichsfehler aufgrund von Temperaturabweichungen, des Weiteren Nichtlinearität und Wiederholgenauigkeit. Bitte beachten: %FS heißt Percentage of Full Sensor Scale, bedeutet prozentualer Anteil des gesamten Sensor-Messbereiches.

Maße (mm)


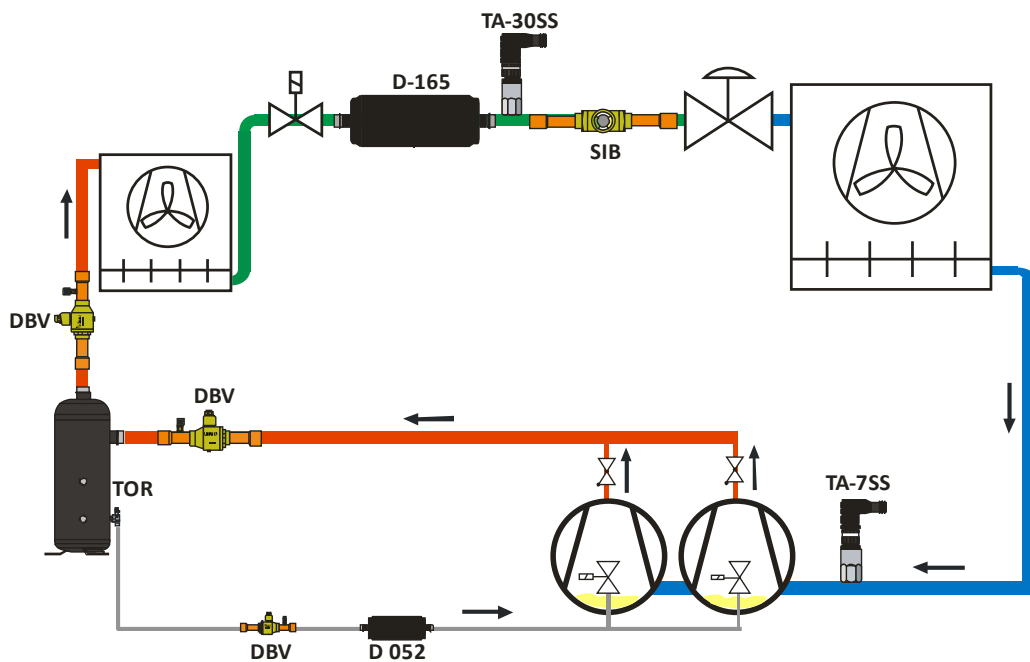


Ausgangssignal über Druck, alle Druckbereiche





Weitere DEKA Produkte



Die in technischen und anderen Unterlagen enthaltenen Angaben sind vom Käufer vor der Anwendung zu prüfen. Der Käufer kann aus diesen Unterlagen keinerlei Ansprüche gegenüber DEKA Controls ableiten, es sei denn, dass diese vorsätzlich oder grob fahrlässig gehandelt haben. DEKA Controls behält sich das Recht vor, ohne vorherige Bekanntmachung im Rahmen des Angemessenen und Zumutbaren Änderungen an ihren Produkten – auch an in bereits in Auftrag genommenen – vorzunehmen.

8.9.1. Transmitter Baureihe TA-V



TA Präzisionstransmitter: Hervorragend für alle Anwendungen in der Kälte- und Klimatechnik geeignet durch vorkonfektionierte Anschlusskabel und M12-Stecker. Schraub und Lötversion lieferbar

Produktleistung:

- Präziser und störungsfreier Betrieb durch Druckaufnahme per piezoresistiver Druckzelle mit starkem Ausgangssignal
- Absolutdruckmessung durch den Abgleich mit versiegeltem Referenzdruck
- Ausgangssignal 0 bis 10 V
- Kalibrierte Druckbereiche für spezifische Temperaturen und Kälte- sowie Klimatechnikanwendungen
- Vibrations- und pulsationsunempfindlich
- CE-Zeichen gemäß EMV-Richtlinie
- Schutzart IP 65
- Standardversion auch für halogenfreie Kältemittel geeignet (R290, R1270, R600a)
- Schnellanschluss über M12-Steckverbinder und vorkonfektionierte Anschlusskabel mit verschiedenen Längen

Technische Daten:

Versorgungsspannung:	Nominal 24 VDC Bereich 13 ... 32 VDC (verpolungssicher)
Zulässiges Rauschen und Restwelligkeit:	< 1 Vp-p
Einfluss der Versorgungsspannung:	< 0,02 %FS/V
Betriebsstrom:	0 .. 10 mA Ausgang, max. 10 mA
Zulässige Bürde:	RL ≤ > 5kOhm
Zulässige Temperaturen:	Umgebung, -Transport, -Lagerung: -40 ... +80 °C Medium: -50 ... +135°C Gehäuse: -40 ... +85°C
Zulässige Medien	HFKW, CO2, HFO, HC, Mineralöle, Synthetische-und Esteröle, andere Kältemittel auf Anfrage
Berstdruck:	150 bar*
Elektrischer Anschluss:	M12-Steckverbinder
TAC Kabel:	vorkonfektionierte in mehreren Kabellängen
CE-Kennzeichnung gem. EMV-Direktive Harmonisierte Standards:	2004 / 108 / EG EN 61326-1, EN 61076-2-101, EN 61000-6-1, EN61000-6-2, EN61000-6-3, EN61000-6-4
Schutzart:	IP 65 (EN 60529)
Gewicht:	Schraubversion 7/16"-20UNF: 36g Lötversion 6mm: 30g
Werkstoffe:	Edelstahl 1.4435 / AISI 316L

Auswahltable

Typ	P/N	Ausgangs-signal	Druck-bereich* (bar)	Medien-Tempera-tur (°C)	Max. Betriebs-druck	Prüf-druck (bar)	Berst-druck (bar)	Druck-anschluss
TA-V18SS	11041	0 - 10 V	0 ... 18	-50 ... +135	33	36	150 bar	Innen 7/16"-20 UNF
TA-V30SS	11042		0 ... 30		33	36		
TA-V50SS	11043		0 ... 50		50	55		

*Überdruck

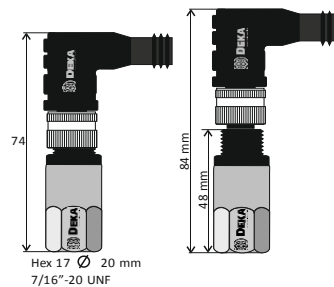
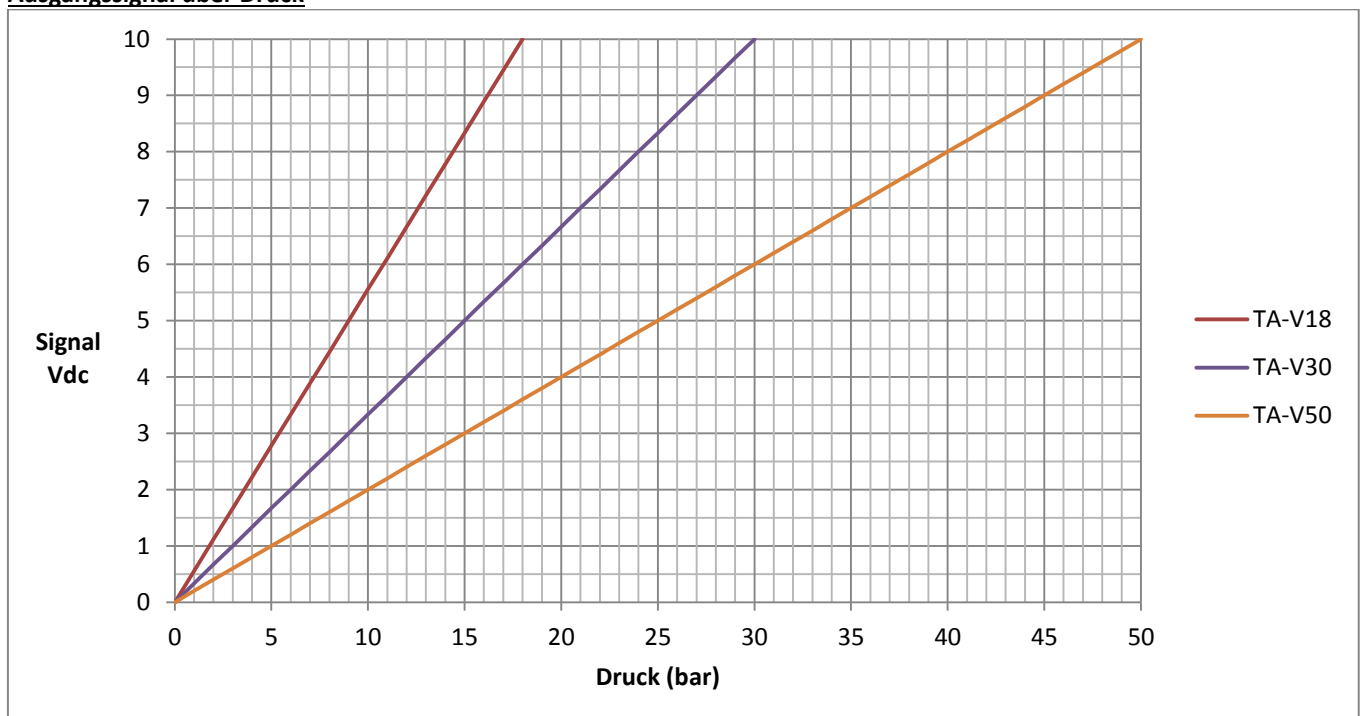
Kabelanschlüsse mit Stecker

Type	P/N	Länge	Gewicht	Temperaturbereich statisch	Temperaturbereich mobil
TAC-V150S	11 039	1.5 m	50 g	-40... +80°C	-25 ... +80°C
TAC-V300S	11 040	3.0 m	80 g		

Genauigkeit

Temperaturbereich	TA-V18/-V30/-V50
-20...80°C	+/- 1% FS**

* = Gesamtabweichung inkludiert Hysterese, Nullpunkt- u. Bereichsfehler aufgrund von Temperaturabweichungen, des Weiteren Nichtlinearität und Wiederholgenauigkeit. Bitte beachten: %FS heißt Percentage of Full Sensor Scale, bedeutet prozentualer Anteil des gesamten Sensor-Messbereiches.

Maße (mm)

Ausgangssignal über Druck


Produkte für CO₂ transkritische Anwendungen

8.10. Ölabscheider mit Sammler TORH Ölabscheider TOHH



TORH TOHH

Ölabscheider für transkritische CO₂ Anlagen mit und ohne Sammlervolumen

<p>TOHH/TORH-Serie Coalescent Ölabscheider:</p> <p>Kompaktes Gehäuse für Betriebsdrücke bis 130 bar. Coalescentausführung für optimale Ölabscheidung</p> <p style="font-size: 2em; font-weight: bold;">CE</p>	<p>Produktleistung:</p> <ul style="list-style-type: none"> Ölabscheider mit Befestigungsmöglichkeit Coalescentausführung für optimale Ölabscheidung, auch mit integriertem Ölsammler (Baureihe TORH) CE Zeichen gemäß Druckgeräterichtlinie 2014/68/EU Pulverlackierte Oberfläche für exzellenten Korrosionsschutz Kombianschluss für Füllstandsensoren ½" NPT und 1-1/4" UNF
--	---

Technische Daten

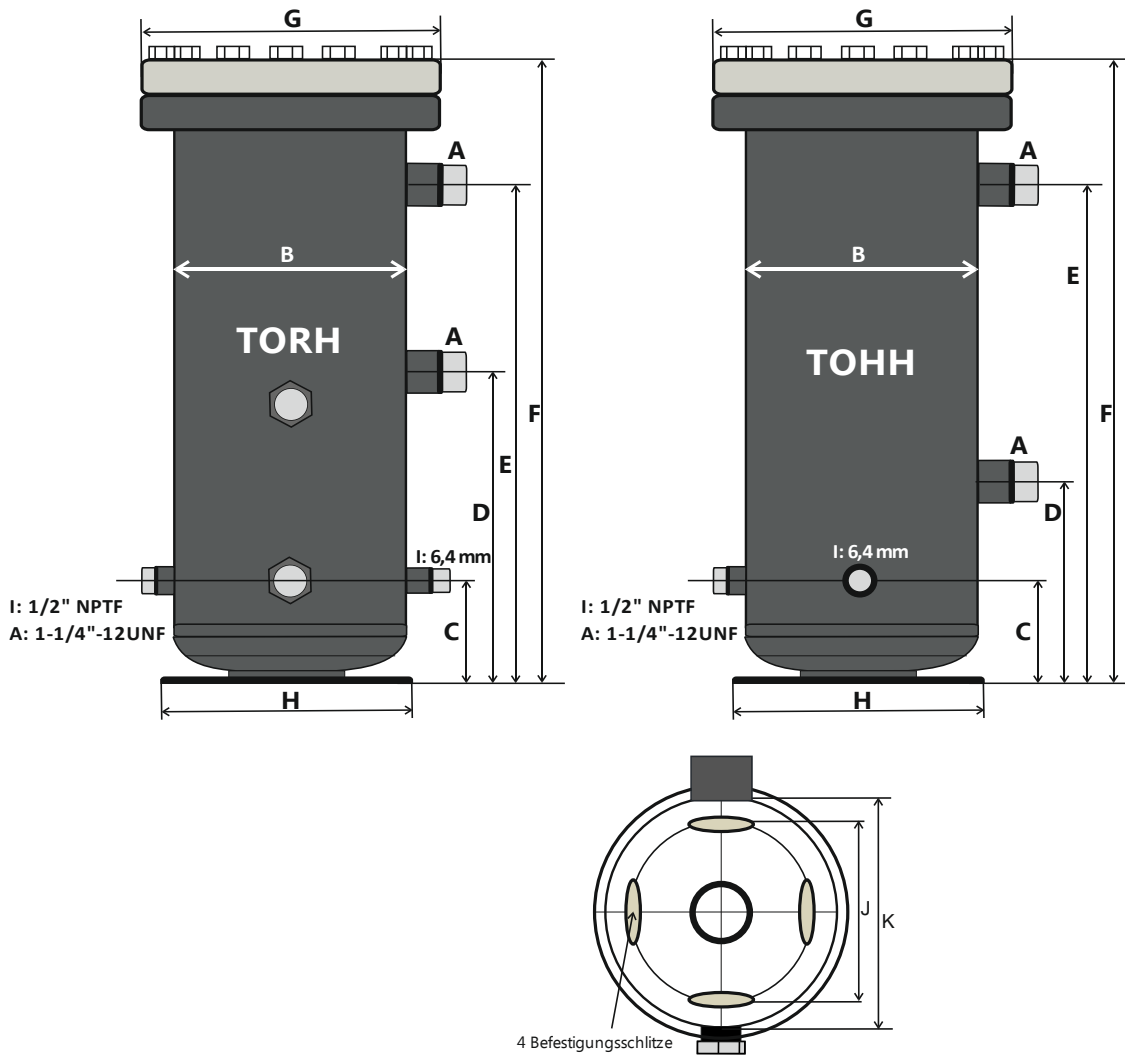
CE gekennzeichnet	2014/68/EU	Geeignet für folgende Medien	CO ₂ , Mineral-, Synthetik- und POE Öle
Druckgeräterichtlinie		Material	Gehäuse: Stahl Druckanschluß: Stahl vernickelt
Angewandte Standards	EN 378/-1/-2, EN 14276-1, EN 1593, EN 1779	Temperaturbereich	-10°C bis 135°C
Druckbereich:	max. Betriebsdruck PS: 130 bar Testdruck PT: 186 bar		

Typen und Leistungen (alle Anschlüsse in Lötanschlussführung)

Type	P/N	Leistung Qn*	Volume (ltr.)	Öl-volumen (ltr.)	(A) Eintritt/Austritt	B	C	D	E	F	G	H
TORH-22-4	18100	70	7	4	22mm	114	175	595	880	1000	178	170
TORH-28-9	18101	90	19	9	28mm	168	190	530	950	1080	220	190
TORH-35-12	18102	140	28	12	35mm	219	220	460	940	1030	280	250
TOHH-22-0	18103	70	4,6	./.	22mm	114	180	270	540	670	175	170
TOHH-28-0	18104	90	10	./.	28mm	168	160	160	575	705	220	190
TOHH-35-0	18105	140	12	./.	35mm	168	210	220	680	800	220	190

*Leistung basiert auf Pc= 90bar, To=-10°C, 35°C Gaskühleraustritt, Sauggasüberhitzung 10K

Maßzeichnung




Type	P/N	J (mm)	K (mm)	Befestigungsschlitze (mm)	Gewicht (kg)	DGRL Kat.	Modul
TORH-22-4	18100	140	170	8,5x30	40	II	A2
TORH-28-9	18101	160	190		55	III	B+C1
TORH-35-12	18102	210	250		13x60	85	IV
TOHH-22-0	18103	140	170	8,5x30	26	II	A2
TOHH-28-0	18104	160	190		43	III	B+C1
TOHH-35-0	18105	160	190		45		

Zubehör

	Filtereinsatz kpl. mit Deckeldichtung		Optionaler Füllstandsensor*
	Type	P/N	Type
TORH-22-4	DF65.1		COMH-114 24 oder 230V Ausführung
TORH-28-9	DF98.1		
TORH-35-12	DF145.1		
TOHH-22-0	DF65.1		
TOHH-28-0	DF65.1		
TOHH-35-0	DF98.1		

*Wird als Schauglasersatz montiert

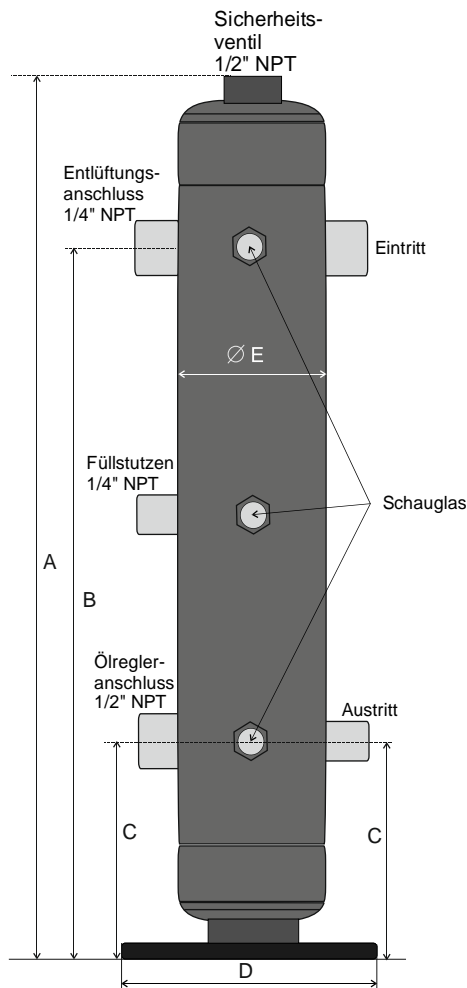
8.11. Ölsammler DORH

DORH-Serie Ölsammler: Kompaktes Gehäuse für Betriebsdrücke bis 130 bar. 	Produktleistung: <ul style="list-style-type: none"> • Ölsammler mit Befestigungsmöglichkeit • CE Zeichen gemäß Druckgeräterichtlinie 2014/68/EU • Pulverlackierte Oberfläche für exzellenten Korrosionsschutz
---	---

CE gekennzeichnet nach Druckgeräterichtlinie	2014/68/EU	Geeignet für folgende Medien	CO ₂ , , Mineral-, Synthetik- und POE Öle
Angewandte Standards	EN 378/-1/-2, EN 14276-1, EN 1593, EN 1779	Material	Gehäuse: Stahl Druckanschluß: Stahl vernickelt
Druckbereich:	max. Betriebsdruck PS: 130 bar Testdruck PT: 186 bar	Temperaturbereich	-10°C bis 135°C

Typen

Type	P/N	Ölvolumen (ltr.)	Eintritt/ Austritt	A	B	C	D	E
DORH-1/4"-3	18109	3		450	320	116	210	114
DORH-1/4"-5	18110	5		710	576			
DORH-1/4"-7	18111	7	1/4" NPT	960	826	137		168
DORH-1/4"-10	18112	10		670	521			
DORH-1/4"-12	18113	12		790	641			



8.12 Mitteldruckbehälter MLR



MLR/MLR60/90 Mitteldruckbehälter für CO₂ Anwendungen 45/60/90 bar Betriebsdruck

Mitteldruckbehälter für CO₂ Anwendungen Kompaktes Gehäuse für Drücke bis 90 bar. MLR mit zusätzlichen Anschlüssen für eine externe Stillstandkühlung. CE	Produktleistung: <ul style="list-style-type: none"> • mit allen erforderlichen Anschlüssen • Anschlüsse geeignet für Lötten und Schweißen • Anschlusskonfiguration für einen sicheren Betrieb • CE Zeichen gemäß Druckgeräterichtlinie 2014/68/EU • Pulverlackierte Oberfläche für exzellenten Korrosionsschutz • Option: Kombianschluss für Sicherheitsventile ½" NPT und 1-¼" UNF
---	--

Druckgeräterichtlinie	2014/68/EU	Geeignet für folgende Medien:	CO ₂ , Mineral-, Synthetik- und POE Öle
Standards	EN 378/-1/-2, EN 14276-1, EN 1593, EN 1779	Material:	Gehäuse: Stahl Druckanschlüsse: Stahl vernickelt
Druckbereich:	max. Betriebsdruck PS: 45/60/90 bar Testdruck: PT: 64,4/85,8/129 bar	Temperaturbereich:	-10°C 135°C

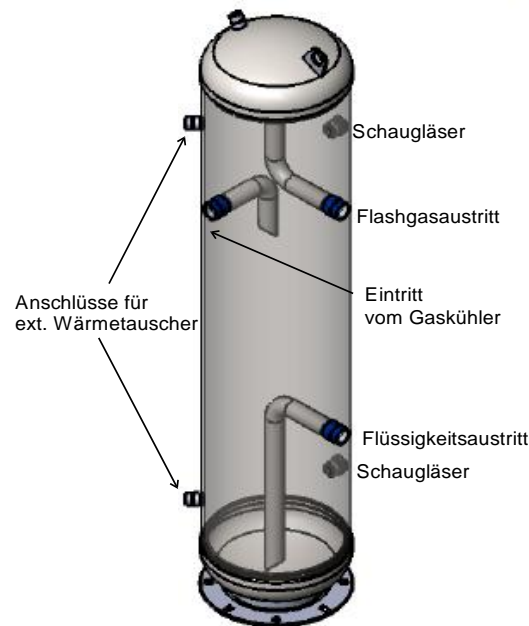
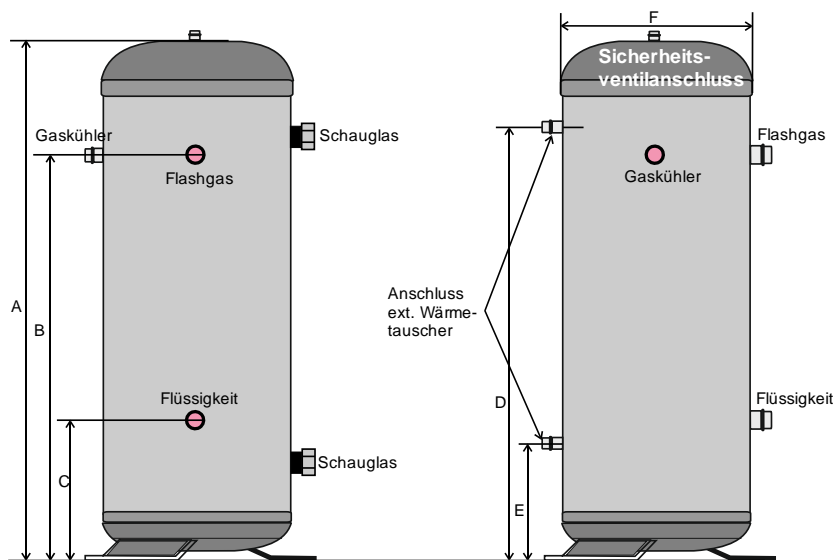
Typen und Leistungen (alle Anschlüsse geeignet für Lötten und Schweißen)

Type	P/N	Inhalt (ltr.)	Flüssigkeitsleitung	Eintritt vom Gaskühler	Austritt Flashgas	Sicherheitsventil	Stillstandkühlung Ein/aus	Schauglas	Gewicht (kg)
MLR-V30	18357	30	16mm	16mm	16mm	22mm	22mm	2	
MLR-V60	18351	60	22mm	22mm	22mm				
MLR-V80	18352	80	22mm	22mm	22mm				
MLR-V110	18350	110	35mm	28mm	28mm				
MLR-V150	18349	150	35 mm						
MLR-V180	18353	180	28mm	35mm	35mm				
MLR-V250	18354	250	35mm	42mm	42mm	42mm	3		
MLR-V300	18360	300	42mm						
MLR-V350	18355	350							
MLR-V400	18361	400							
MLR-V570	18362	570							



Maße

Type	P/N	PED Gruppe	Modul	A	B	C	D	E	F
MLR-V30	18357	III	B+C1	924	696	290	776	230	219
MLR-V60	18351			900	610	290	690		323
MLR-V80	18352			1117	855	290	935		400
MLR-V110	18350	IV	B+D	1510	1110	500	1250	260	400
MLR-V150	18349			1643	1000	500	1098		400
MLR-V180	18353			1653	1270	500	1368		480
MLR-V250	18354			1500	1086	420	1166		
MLR-V300	18360			1859	1516		1526		
MLR-V350	18355	2000	1586	1666	320		640		
MLR-V400	18361	2439	2026	2106					
MLR-V570	18362			2021	1586		1646		

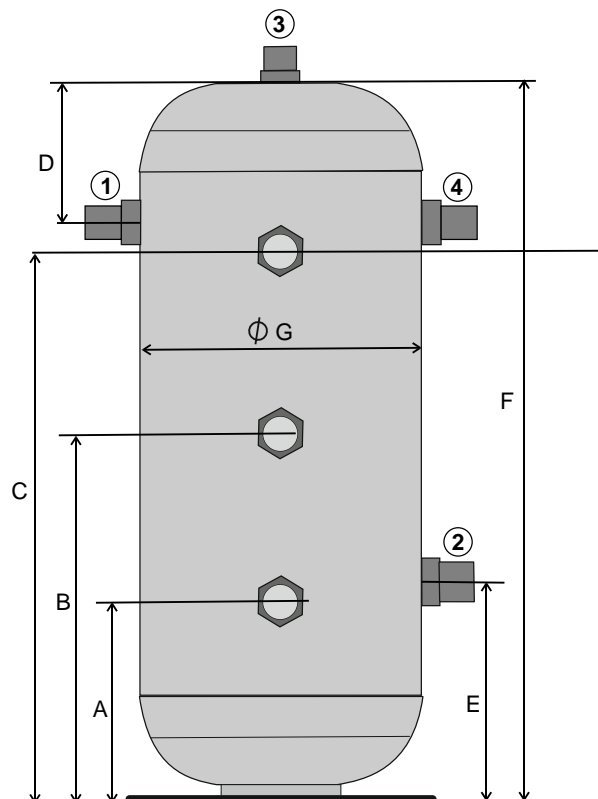


Zubehör

Type	Bezeichnung	P/N
MWT-1000	Plattenwärmetauscher für die Stillstandkühlung	18417

Technische Daten MLR60/90

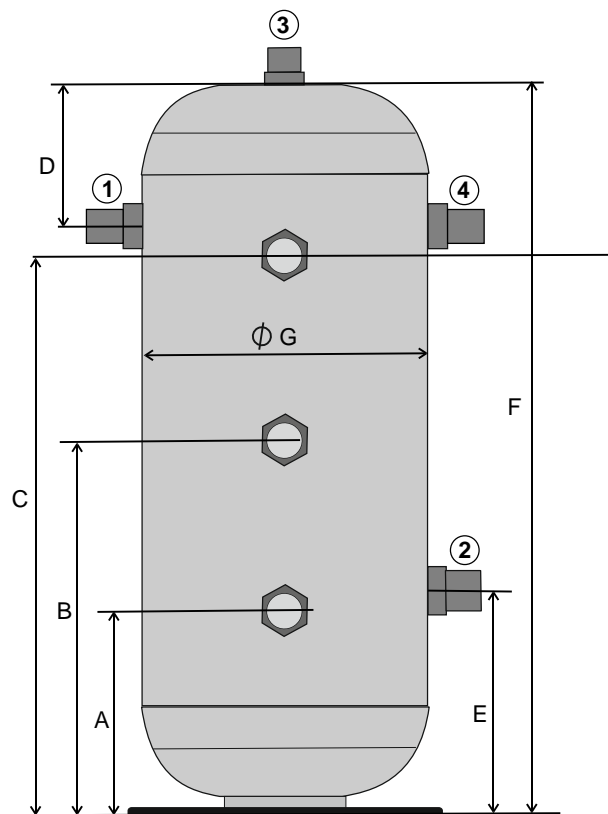
Type	P/N	Volumen (l)	Eintritt/Austritt (1)/(2), (mm ODF)	Schauglas	Sicherheitsventil (3)	Flashgasanschluss (4)	PED Kategorie	
MLR60-6-12K	18900	6	12	1	22mm ODF	12	II Modul A2	
MLR60-10-16K	18901	10	16	1		16		
MLR60-16-16K	18902	16						
MLR60-20-22K	18903	20	2	22		22	III Modul B+C1	
MLR60-30-22K	18904	30						
MLR60-40-28K	18905	40						
MLR60-40-28	18908	40						
MLR60-50-28K	18906	50						
MLR60-50-28	18909	50						
MLR60-80-35K	18907	80	35	35		35	IV Modul B+D	
MLR60-80-35	18910	80						
MLR90-6-12K	18950	6	12	1		22mm ODF	12	II Modul A2
MLR90-10-16K	18951	10	16	1			16	
MLR90-16-16K	18952	16						
MLR90-20-22K	18953	20	2	22	22		III Modul B+C1	
MLR90-30-22K	18954	30						
MLR90-40-28K	18955	40						
MLR90-40-28	18958	40						
MLR90-50-28K	18956	50						
MLR90-50-28	18959	50						
MLR90-80-35K	18957	80	35	35	35		IV Modul B+D	
MLR90-80-35	18960	80						





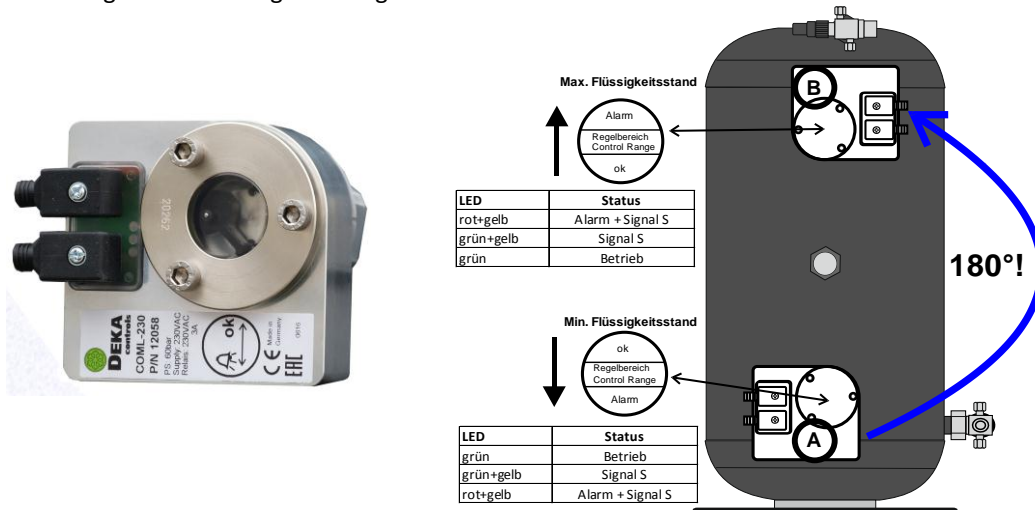
Maße MLR60/90 (mm)

Type	A	B	D	E	F	G
MLR60-6-12K	140	./.	110	140	475	140
MLR60-10-16K	160	./.	130	160	550	168
MLR60-16-16K		310			870	168
MLR60-20-22K	180	460	150	180	630	219
MLR60-30-22K		740			905	219
MLR60-40-28K		345			555	324
MLR60-40-28					1210	219
MLR60-50-28K	220	495	195	220	710	324
MLR60-50-28					975	273
MLR60-80-35K		440			1110	324
MLR60-80-35					1545	273
MLR90-6-12K	150	./.	120	150	475	140
MLR90-10-16K		./.			550	168
MLR90-16-16K		330			870	168
MLR90-20-22K	180	460	150	180	630	219
MLR90-30-22K		735			905	219
MLR90-40-28K		330			555	324
MLR90-40-28					1210	219
MLR90-50-28K	250	480	210	250	710	324
MLR90-50-28					975	273
MLR90-80-35K		470			1110	324
MLR90-80-35					1545	273



Füllstandsensoren für max. und min. Überwachung

Der Vorteil des Füllstandsensors COML ist, dass im Vergleich zu den optischen Einschraubsystemen mit ½" NPT Anschluss, weiterhin der Zustand der Flüssigkeit durch das Schauglas begutachtet werden kann. Ein weiterer Vorteil ist, dass ein COML für die Maximal- und Minimalüberwachung verwendet werden kann. Damit ergibt sich eine äußerst große Flexibilität in Bezug auf Verfügbarkeit und Lagerhaltung.



Ausführungen

Type	COML P/N	COMH P/N	Versorgungsspannung	Signal-ausgang	Max. Betriebs-Druck (bar)	Gewicht (g)	
						COML	COMH
COML/H-24	12057	12059	24 VAC	0,5A ind./1A ohmsch	COML: 60	465	535
COML/H-230	12058	12060	230 VAC		COMH: 120 bar		

Type Adapter	P/N	Anschluss	Gewicht (g)	Max. Betriebsdruck
COM-AD-012	12014	½" NPT	60	120 bar
COM-AD-114	12008	Rotalock 1-1/4"	105	

Kabelanschlüsse mit Stecker

Type	P/N	Spannung	Länge	Temperaturbereich (statisch)	Anwendung	Gewicht (g)
N300	12021	24 und 230 VAC	3,0 m	-40 ... +80°C	Spannungsversorgung	130
N600	12022		6,0 m			230
S300	12024	230 VAC	3,0 m		Relaisanschluss SPDT	130
S600	12026		6,0 m			230

8.13. Filtertrocknergehäuse DSH und DSHH



Filtertrocknergehäuse DSH und DSHH

DSH/DSHH – Filtertrocknergehäuse für CO₂ 60 und 130 bar Ausführung

<p>DSH/DSHH Filtertrocknergehäuse: Kompaktes Gehäuse für Betriebsdrücke bis 60 bzw. 130 bar (CO₂ transkritische Anwendungen). Mit austauschbaren Blockeinsätzen.</p>	<p>Produktleistung:</p> <ul style="list-style-type: none"> • Optimale Durchflussleistung bei geringem Druckverlust • Anschlüsse zum Löten und Schweißen geeignet • CE Zeichen gemäß Druckgeräterichtlinie 2014/68/EU • Pulverlackierte Oberfläche für exzellenten Korrosionsschutz • Austrittssieb 120 µ • Blockeinsätze mit einer Mischung von 80% Molekularsieb und 20% aktiviertes Aluminiumoxid • Hohe Wasseraufnahmefähigkeit auch bei hohen Flüssigkeitstemperaturen durch hohen MS Anteil (3 Å Material). • Robuster Blockhalter • Deckel mit ¼" NPT Stopfen
--	---

CE Kennzeichnung Druckgeräterichtlinie	2014/68/EU	Geeignet für Medien	CO ₂ , Mineral- Synthetik- und PAG, POE Öle
Angewandte Standards	EN 378/-1/-2, EN 14276-1, EN 1593, EN 1779	Material	Gehäuse/Druckanschluss: Stahl Deckel/Schrauben: Stahl verzinkt
Druckbereich	Betriebsdruck: DSH 60 bar, DSHH 130 bar Testdruck: DSH 86 bar, DSHH: 186 bar	Temperaturbereich	DSH: 60 bar, DSHH 130bar: -10°C bis 75°C DSH 45 bar, DSHH 97 bar: -35 bis -10°C

Beschreibung

DEKA Filtertrockner in Blockausführung werden in der Flüssigkeitsleitung von Kälte-, Klima- und Wärmepumpen eingesetzt. Sie schützen die Anlage gegen Feuchtigkeit, Säuren und feste Verunreinigungen (z.B. Abrieb, Lötrückstände). Dadurch sind die Anlagen gegen gefährliche chemische Reaktionen und Fremdkörper geschützt.

Trockenmittel

Heutzutage werden in erster Linie Molekularsiebe und aktiviertes Aluminiumoxid verwendet. Aus der Vergangenheit kennt man auch das Silicagel. Dieses Trocknungsmittel sollte für die heute gängigen Kältemittel nicht verwendet werden, da es bei der Trocknung die erforderlichen ppm Werte (DIN 8949) nicht erreicht und somit Anlagenschäden als Folge eintreten können. Molekularsiebe können bei der Herstellung mit einer definierten Porengröße hergestellt werden, wohingegen bei Aluminiumoxid die Porengröße nicht kontrollierbar ist und stark variiert. Durch die definierte Porengröße bei Molekularsieben ist die Wasseraufnahmefähigkeit deutlich größer und stabiler als bei aktiviertem Aluminiumoxid. Dies wirkt sich vor allem bei hohen Verflüssigungstemperaturen aus. Molekularsiebe verlieren wesentlich weniger an Wasseraufnahmefähigkeit als aktiviertes Aluminiumoxid wenn die Flüssigkeitstemperaturen hohe Werte erreichen (z.B. bei Wärmepumpen).

Bei der Aufnahmefähigkeit für Säure tritt der umgekehrte Fall ein. Hier hat das aktivierte Aluminiumoxid seine Vorzüge mit einer besseren Aufnahmefähigkeit. Durch die Mischung beider Materialien im Verhältnis 80% Molekularsieve zu 20% aktiviertes Aluminiumoxid wird ein optimaler Schutz für verschiedenste Anlagenkonzeptionen erreicht. Trockner von DEKA Controls enthalten Molekularsieve mit einer Porengröße von 3 Å. Hiermit wird eine Verwendung für alle gängigen Kältemittel und Kältemaschinenöle ermöglicht.

Typen und Leistungen mit T48 Einsatz (Qn)

Type	P/N	Einsätze	Lötanschluß		Stumpfschw. mit Stahlrohr	Qn flüssig	Qn sauggas	Betriebsdruck
			ODF (mm)	ODF (zoll)				
DSH-485	16 311	1	16	5/8	21,3x1,75/2	110	30	60 bar
DSH-487	16 300		22	7/8	26,9x2	200	54	
DSH-489	16 302		28	1-1/8	33,7x2/2,5	258	70	
DSH-4811	16 303		35	1-3/8		323	87	
DSH-4813	16 304		42	1-5/8	48,3x3,2	323	87	
DSH-967	16 306	2	22	7/8		204	55	
DSH-969	16 307		28	1-1/8		312	84	
DSH-9611	16 308		35	1-3/8		387	104	
DSH-9613	16 309		42	1-5/8		452	122	
DSH-9617	16 310		54	2-1/8	60,3x3,6	452	122	
DSHH-487	16 301	1	22	7/8		200	54	130 bar
DSHH-489	16 313		28	1-1/8		258	70	
DSHH-969	16 312		2	28	1-1/8	312	84	

R744 flüssig: to = -30°C, tc = -10°C, Druckabfall 0,07 bar

R744 gas: to = -30°C, tc = -10°C, Druckabfall entsprechend 1K

Korrekturfaktoren ($K_{t_{flüssig}}$) $Q_o \times K_{t_{flüssig}} = Q_n$

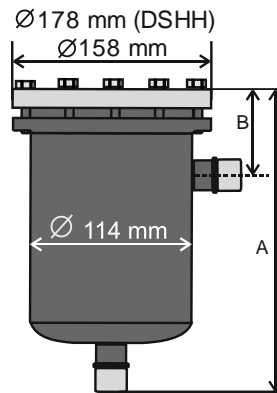
Kondensationstemperatur °C	Verdampfungstemperatur °C				
	-10	-20	-35	-40	-50
10	1,33	1,32	1,32	1,33	1,34
5	1,22	1,21	1,22	1,22	1,24
-5	1,07	1,06	1,06	1,07	1,08
-10		1,00	1,00	1,01	1,02
-20			0,9	0,9	0,91

Korrekturfaktoren ($K_{t_{sauggas}}$): $Q_o \times K_{t_{sauggas}} = Q_n$

Kondensationstemperatur °C	Verdampfungstemperatur °C					
	5	-10	-20	-30	-40	-50
10	0,45	0,71	0,93	1,23	1,69	2,37
5	0,42	0,67	0,87	1,16	1,59	2,22
-5	0,38	0,61	0,79	1,05	1,43	2,00
-10			0,75	1,00	1,37	1,91
-20				0,92	1,26	1,76

Zubehör

Type	P/N		Gewicht (kg)
T-48	16016	Blocktrockner mit 80% Molekularsieve und 20% aktiviertem Aluminiumoxid, Säurekapazität 10g	0,86
W-48	16085	Burn out Block (Wasseraufnahmefähigkeit 80% von T-48, siehe Typen und Leistungen, Säurekapazität 30g)	0,82
F-48	16086	Filtereinsatz aus Edelstahl, 150 µ (100 mesh)	0,43
DSD-48	16084	Deckeldichtung für DSH/H-Serie (Multipack 6 Stück)	

Abmessungen DSH/H (mm)


Type	P/N	Anzahl Einsätze	Lötanschluß		A (mm)	B (mm)	Inhalt (ltr.)	Gewicht (kg)	DGRL Kategorie/ Modul
			ODF (mm)	ODF (zoll)					
DSH-485	16 311	1	16	5/8	239	100	1,6		I
DSH-487	16 300		22	7/8	244	100			
DSH-489	16 302		28	1-1/8	244	100			
DSH-4811	16 303		35	1-3/8	249	100			
DSH-4813	16 304		42	1-5/8	254	100			
DSH-967	16 306	2	22	7/8	379	100	3,0		
DSH-969	16 307		28	1-1/8	379	100			
DSH-9611	16 308		35	1-3/8	384	100			
DSH-9613	16 309		42	1-5/8	389	100			
DSH-9617	16 310		54	2-1/8	394	100			
DSHH-487	16 301	1	22	7/8	268	106	1,6		II Modul A2
DSHH-489	16 313		28	1-1/8	268	106			
DSHH-969	16 312	2	28	1-1/8	409	106	3,0		

8.14. DYF -Filter



Y-Filter Betriebsdruck 120 bar

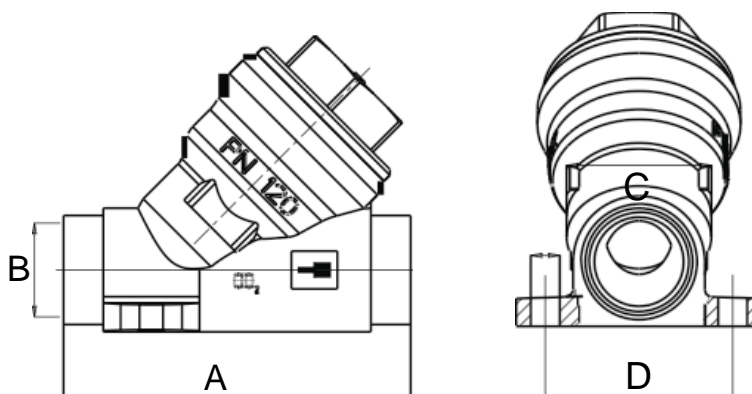
Kompaktes Gehäuse für Betriebsdrücke bis zu 120 bar.	Produktleistung: <ul style="list-style-type: none"> • Feinfilter (Maschenweite 0,18mm) für die Ölleitung oder ähnliche Anwendungen • CE Zeichen gemäß Druckgeräterichtlinie 2014/68/EU (Art. 4.3) • mit Befestigungsbohrungen • Dichtheit geprüft mit Heliummassenspektrometer
---	---

Technische Daten

CE Kennzeichnung nach DGRL	2014/68/EU (Art. 4.3)	Geeignet für folgende Medien:	FKW, HFKW, HFO, CO2 Mineral-, Synthetik- und POE Öle
Druckbereich:	max. Betriebsdruck PS: 120 bar Testdruck PT: 172 bar	Material:	Gehäuse: Messing Filter: Edelstahl Dichtung: PTFE
Angewante Standards:	EN 378/-1/-2, EN 12284, EN 12420, EN 12165	Temperaturbereich:	-40°C bis 150°C

Technische Details

Type	P/N	Anschluß ODF	A (mm)	B (mm)	C	D (mm)	Gewicht (g)
DYF-006	16606	6mm	83	6	SW33	42	690
DYF-010	16605	10mm	83	10	SW33	42	690
DYF-058	16607	5/8" (16mm)	83	16mm	SW33	42	690



8.15. Kugelabsperrentile Bi-flow DBVH



<p>DBVH Kugelventile</p> <p>Kompaktes Gehäuse für transkritische CO2 Anwendungen. Betriebsdruck bis 120 bar.</p> <p>CE</p> <p>!! DBVHS- mit Edelstahlanschluß auf Anfrage !!</p>	<p>Produktdetails:</p> <ul style="list-style-type: none"> • Optimale Durchflussleistung bei geringem Druckverlust • Anschlüsse in metrischer und zölliger Ausführung • CE Kennzeichnung gemäß Druckgeräterichtlinie 2014/68/EU • Mit Gewindebohrung zum Befestigen • Hermetische Ausführung • Ventile plombierbar • Druckentlastete Kappe zur Sicherheit beim Öffnen • Sitzdichtung, gefülltes PTFE für geringe Reibungskräfte • Spindelabdichtung mittels O-Ringen und PTFE Flachdichtung (reduziert zusätzlich das erforderliche Drehmoment) • 100% Prüfung mit Helium auf externe Dichtheit
---	---

Technische Daten:

CE gekennzeichnet nach Druckgeräterichtlinie:	2014/68/EU	Geeignet für folgende Medien	CO2, HFO, Mineral-, Synthetik- und PAG, POE Öle
Angewandte Standards	EN 378/-1/-2, EN12420, EN12165:2011-08, EN12735-1, EN 12284, EN1593, EN1779, EN12164	Material	Gehäuse, Kappe: Messing CW617N Rohranschluß: Kupfer K65 Kugel: Messing verchromt
Druckbereich:	Max. Betriebsdruck PS: 120 bar Testdruck: PT: 132 bar Berstdruck: 225 bar	Medientemperaturbereich:	-40°C bis 130°C (kurzfristig bis 150°C)

Typen:

Type ohne Schraderventil	P/N	Anschluss		PED Kategorie
		metrisch	zöllig	
DBVH-014	17300		1/4"	Art. 4.3
DBVH-006	17301	6mm		
DBVH-038	17302		3/8"	
DBVH-010	17303	10mm		
DBVH-012	17304		1/2"	
DBVH-012m	17305	12mm		
DBVH-015	17306	15mm		
DBVH-016	17307	16mm	5/8"	
DBVH-018	17308	18mm		
DBVH-022	17309	22mm	7/8"	
DBVH-118	17310		1-1/8"	
DBVH-028	17313	28mm		

8.16. Kugelabsperrventile für Stellantriebe



2 und 3-Wegeventile in Kugelausführung
für Stellantriebe und Betriebsdrücke bis 120 bar (CO₂ Betrieb)

Max. Betriebsdruck 120 bar Zur Heißgasumschaltung für die Wärmerückgewinnung (Warmwassererzeugung) und zur Regelung von Wasserkreisläufen	Produktleistung: <ul style="list-style-type: none"> • Ausführung für geringen Druckverlust • CE Zeichen gemäß Druckgeräterichtlinie 2014/68/EU • Rohranschlüsse Kupfer K65 (alternativ in Edelstahl) • 90° zum Öffnen/Schließen
--	--

Technische Daten

CE Kennzeichnung nach DGRL	2014/68/EU	Geeignet für folgende Medien:	CO ₂ , Mineral-, Synthetik- und POE Öle
Angewandte Standards	EN 378/-1/-2, EN12420, EN12165:2011-08, EN12735-1, EN12284, EN1593, EN1779, EN12164	Material:	Gehäuse, Kappe: Messing CW617N Rohranschluss: Kupfer K65 (CW107C) Kugel: Messing verchromt
Druckbereich	Betriebsdruck PS: 120 bar Testdruck PT: 172 bar	Temperaturbereich:	-40°C...+150°C

Technische Daten und Abmessungen

Type*	P/N	Eintritt/ Austritt (mm)	Kv Wert m ³ /h/1bar	Ventilart	PED Kategorie	Abmessungen (mm)				
						L	C	H	B	
DBM2-016		16	13	2-Wege Kugelventil	./.	146	16	93		
DBM2-022		22	26			186	20	95		
DBM2-028		28	41			208	35	109		
DBM2-035		35	86			II	208	30	115	
DBM2-042		42	110			III	242	35	137	
DBM3-016		16	2,8	3-Wege Kugelventil	./.	164	79	160	77	
DBM3-022		22	14,1			194	94	175	91	
DBM3-028		28	22,7			222	112	197	106	
DBM3-035		35	42,4			II	210	106	193	100
DBM3-042		42	61,2			III	246	132	243	117

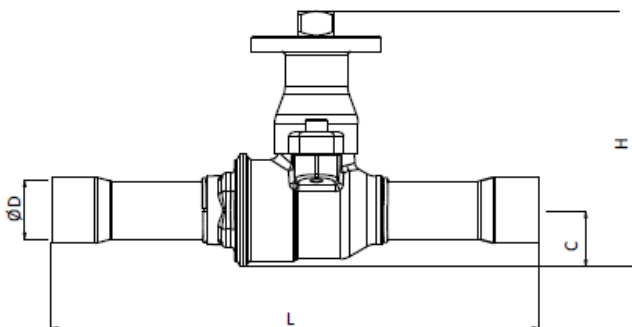
*Ventile werden incl. Adapter geliefert

Technische Daten und Abmessungen

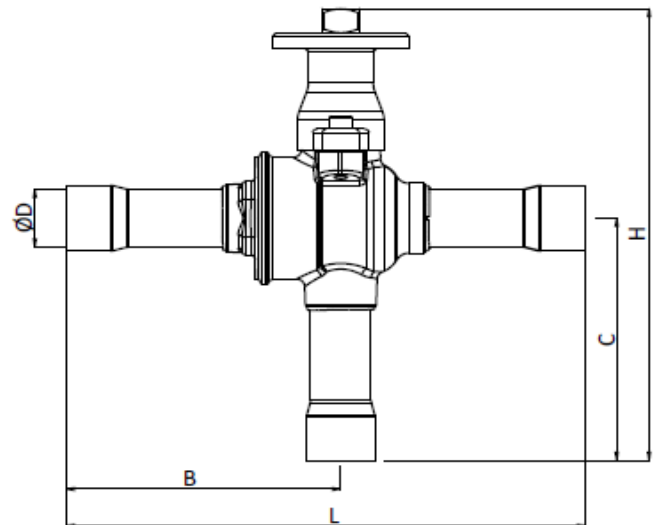
Type*	P/N	Eintritt/ Austritt (mm)	Kv Wert m ³ /h/1bar	Ventilart	PED Kategorie	Abmessungen (mm)			
						L	C	H	B
DBM2-016	17400	16	13	2-Wege Kugelventil	./.	146	16	93	
DBM2-022	17401	22	26			186	20	95	
DBM2-028	17402	28	41			208	35	109	
DBM2-035	17403	35	86			208	30	115	
DBM2-042	17404	42	110			242	35	137	
DBM3-016	17405	16	2,8	3-Wege Kugelventil	./.	164	79	160	77
DBM3-022	17406	22	14,1			194	94	175	91
DBM3-028	17407	28	22,7			222	112	197	106
DBM3-035	17408	35	42,4			210	106	193	100
DBM3-042	17409	42	61,2			246	132	243	117

*Ventile werden incl. Adapter geliefert

DBM2



DBM3



Geeignete Motoren auf Anfrage

(First, Belimo, u.a.)



8.17. Schaugläser mit Indikator VIBH



VIBH Schaugläser mit Indikator

Versionen ohne Lötrohr, für T-Stück Einbau oder sattelförmiges Auflöten

Serie mit abschraubbarem Indikatoroberteil Kompaktes Gehäuse für Betriebsdrücke bis 120 bar. (CO₂ transkritische Anwendungen).	Produktleistung: <ul style="list-style-type: none"> • Anschlüsse in metrischer und Zollausführung • O-Ring Ausführung, Schauglas abschraubbar • Lötanschluss • Version zum Einlöten in T-Stücke • Version zum sattelförmigen Auflöten direkt auf das Rohr
--	---

Angewandte Standards	EN 378/-1/-2, EN 12420, EN 12165, EN 12735-1, EN12178:2004-02	Geeignet für Medien	HFKW, HFO, CO ₂ , Mineral-,Synthetik- und PAG, POE Öle
Max. Betriebsdruck	120 bar	Material	Gehäuse: Messing CW617N
Testdruck PT:	186 bar	Temperaturbereich	-40°C bis 80°C
Berstdruck:	360 bar	Andere Standards	RoHS 2002/96/EC

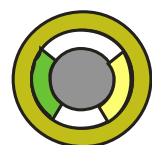
Beschreibung

Die zulässigen maximalen Feuchtigkeitsgehalte in den Kältemitteln werden in der DIN 8949 beschrieben. Werden diese Werte eingehalten so ist von einem störungsfreien Betrieb der Kälteanlage auszugehen. Bei Überschreiten dieser Werte kann es zum Ausfrieren von Feuchtigkeit und zur Blockierung von Anlagenteilen (z.B. Expansionsventil) kommen. In der Folge kommt es zur Bildung von Säure im Kältekreislauf mit den bekannten negativen Erscheinungen. Besonders bei Verwendung von POE-Ölen, die hygroskopisch sind, wird durch zu hohe Feuchtigkeit eine Hydrolyse eintreten, bei der Säure und Alkohol entstehen.

Dies kann zur Zerstörung der Isolation der Wicklungen im Motor und zum Durchbrennen dessen führen. Wir empfehlen deshalb bei hellgrünem/gelbem Indikator umgehend den Filtertrockner zu ersetzen und eine Anlagenprüfung durchzuführen.

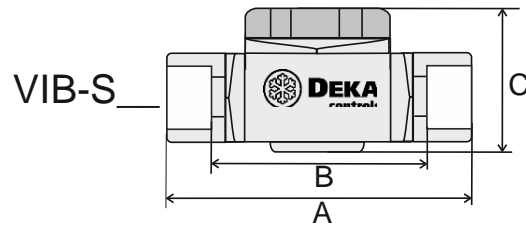
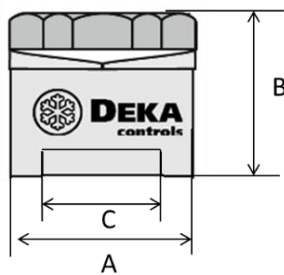
Indikatorfarbe und entsprechende Feuchtigkeit in ppm

Kältemittel	Maximal erlaubte Feuchtigkeit nach DIN 8949 mg Wasser pro kg Kältemittel (ppm)	Flüssigkeitstemperatur 30°C		
		Grün/Trocken	Hellgrün	Gelb/Feucht
R134a	50	< 50	> 50	> 100
R404A	50	< 40	> 40	> 90
R407C	50	< 50	> 50	> 120
R410A	50	< 50	> 50	> 100

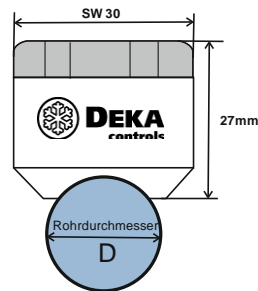


Lötschauglas (ohne Lötrohr)

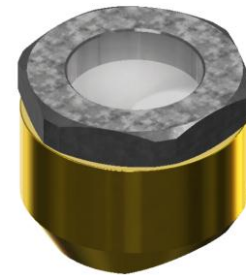
Schauglas mit Indikator	P/N	Anschluß Löt		Masse (mm)			Gewicht (kg)
		metrisch	zöllig	A	B	C	
VIBH-S10	17630	10mm		57	41	28	0,12
VIBH-S12m	17631	12mm		66	46	35	0,19
VIBH-S16	17632	16mm	5/8"	66	41	35	0,18
VIBH-S22	17633	22mm	7/8"	65	40	45	0,26

Maße

Schauglas zum Einlöten in T-Stück (X Type) oder sattelförmiges Auflöten (T Typen)


VIBH-X35

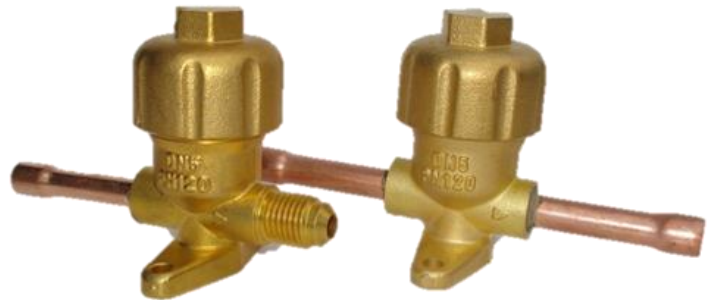


VIBH-T__



Schauglas mit Indikator	P/N	Anschluß Löt mm	Maße (mm)				Gewicht (kg)
			A	B	C	D	
VIBH-X35	17634	35 mm	35	25	28		0,12
VIBH-T22	17635	22 mm				22	
VIBH-T28	17636	28 mm				28	
VIBH-T35	17637	35 mm				35	

8.18. Handabsperrventil DSVH



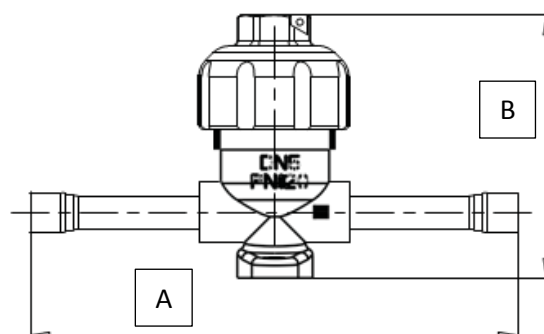
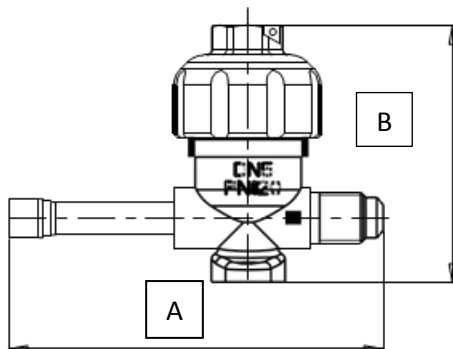
Kompaktes Gehäuse für Betriebsdrücke bis zu 120 bar.	Produktleistung: <ul style="list-style-type: none"> • Kompaktes Gehäuse mit Befestigungsmöglichkeit • Kupferlötanschlüsse bzw. 7/16"-20 UNF
---	--

Technische Daten

CE Kennzeichnu	2014/68/EU (Art. 4.3)	Geeignet für folgende Medien:	FKW, HFKW, HFO, CO2 Mineral-, Synthetik- und POE Öle
Druckbereich:	max. Betriebsdruck PS: 120 bar Testdruck PT: 132 bar	Material:	Gehäuse: Messing Kupferlötanschluss
Angewandte Standards:	EN 378/-1/-2, EN 12284, EN12420, EN12165	Temperaturbereich:	120 bar: -40°C bis 120°C



Technische Details

Type	P/N	Eintritt	Austritt	A (mm)	B (mm)	Gewicht (g)
DSVH-14x14	17311	1/4" Löt	1/4" Löt	104	56	206
DSVH-14x716	17312	1/4" Löt	7/16"- 20 UNF	81	56	203



8.19. Magnetventil MV2H



Hochdruck Magnetventil für transkritische CO₂ Anwendungen (z.B. als Heißgas-Bypass)  „Made in EU“		Produktleistung: <ul style="list-style-type: none"> • Max. Betriebsdruck PS: 130 bar • MOPD: 130 bar • Spulendraht Schutzklasse H • Sitzdichtungen PTFE • Medientemperatur -40°C bis 130°C, Schutzart IP 65
--	---	---

Technische Daten

CE Kennzeichnung nach Niederspannungsrichtlinie	2014/35/EU	Geeignet für folgende Medien:	FKW, HFKW, CO ₂ , Mineral-, Synthetik- und POE Öle
Druckbereich:	max. Betriebsdruck PS: 130 bar Testdruck PT: 143 bar	Material:	Gehäuse: Messing CW617N Eintritt/Austritt: G ¼" Magnetanker: Edelstahl
Angewandte Standards:	EN 378/-1/-2, EN 12284, IEC 335	Temperaturbereich	-40°C bis 130°C

Ausführungen

Type	P/N	Versorgungsspannung	Rohranschluss	Max. Betriebsdruck	Leistung Spule	Gewicht mit Spule (g)	Gesamtlänge mit Adapter	Einbaulänge mit Adapter
MV2H_230	10100	230 VAC	G ¼"	130 bar	16 VA	465	110 mm	90 mm

Zubehör: Stecker PG9 (P/N 10104)

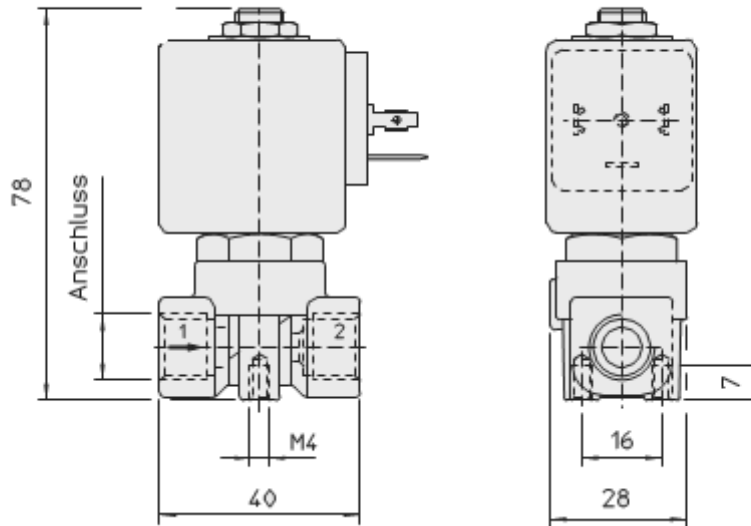
Adaptersets (2 Stk.) incl. selbstzentrierender Dichtungen

Type	P/N	Anschluss	Gewicht (g)
Adapterset 6mm	10103	6 mm	80
Adapterset 10mm	10102	10 mm	80

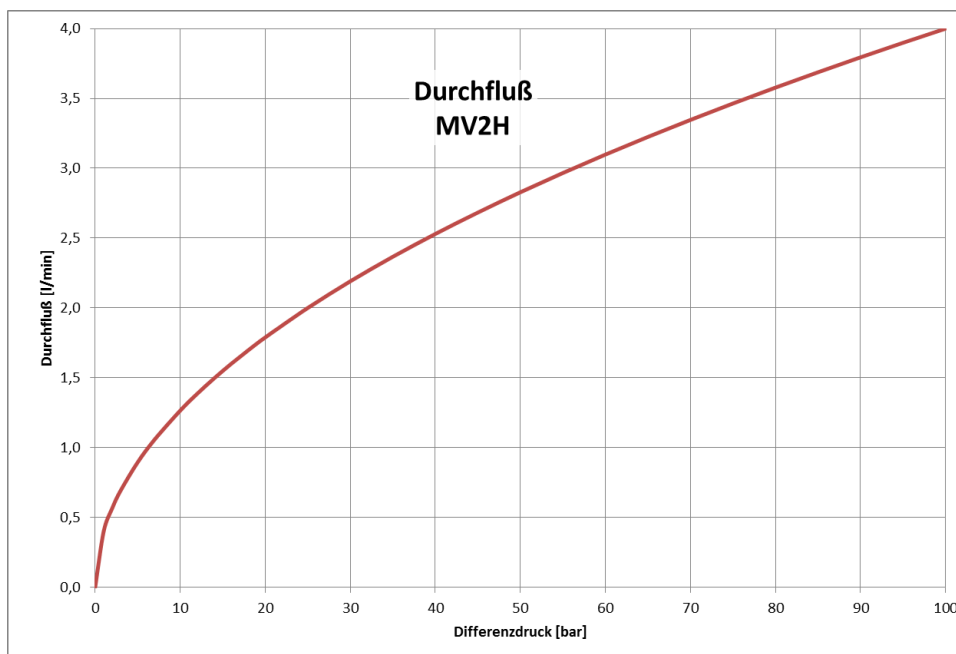




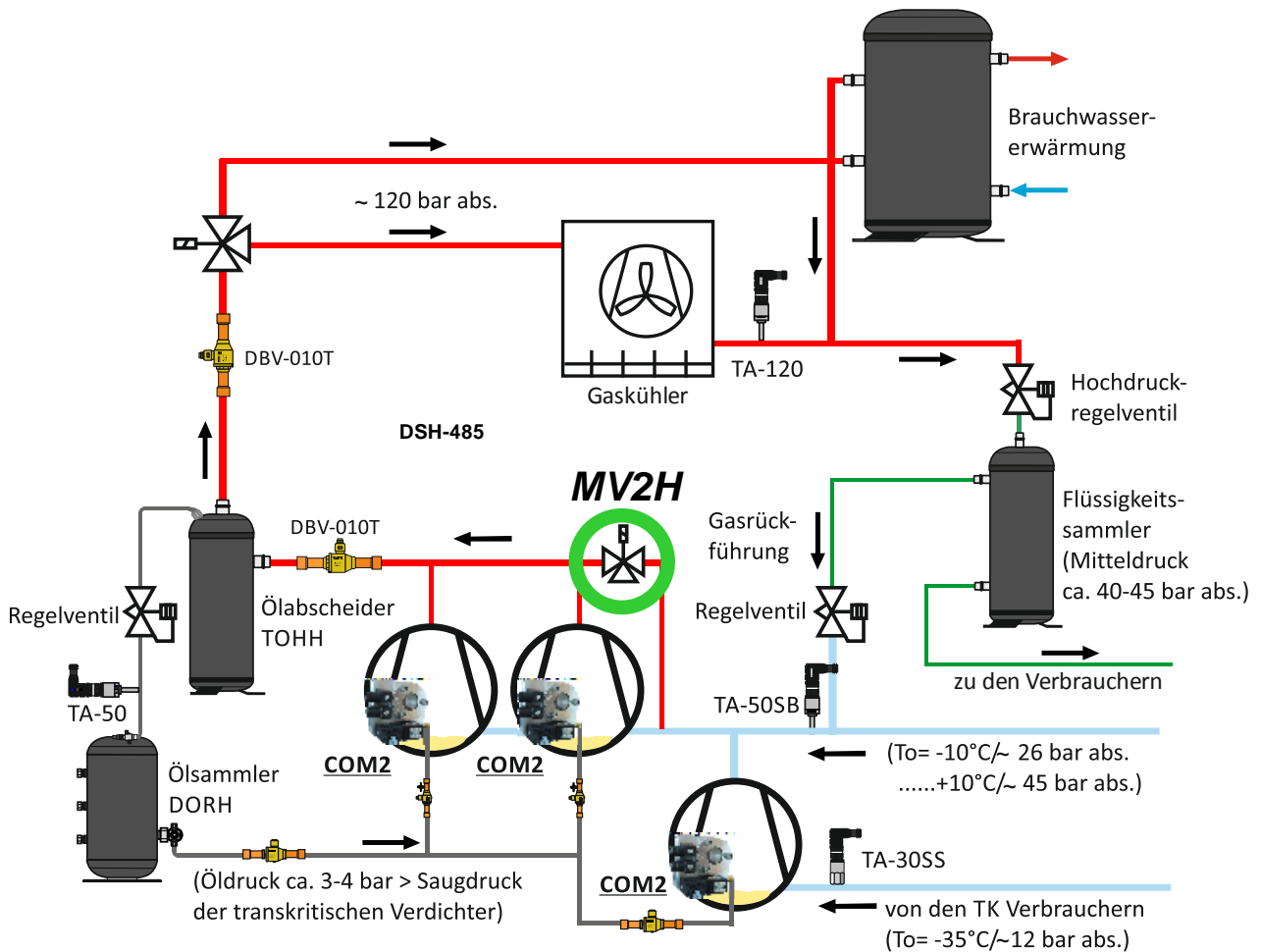
Maße



Durchflußleistung




Vereinfachte Darstellung eines transkritischen Kreislaufs



Die in technischen und anderen Unterlagen enthaltenen Angaben sind vom Käufer vor der Anwendung zu prüfen. Der Käufer kann aus diesen Unterlagen keinerlei Ansprüche gegenüber DEKA Controls GmbH ableiten, es sei denn, dass diese vorsätzlich oder grob fahrlässig gehandelt haben. DEKA Controls GmbH behält sich das Recht vor, ohne vorherige Bekanntmachung im Rahmen des Angemessenen und Zumutbaren Änderungen an ihren Produkten – auch an in bereits in Auftrag genommenen – vorzunehmen.

8.20. Ölstandsregler COM2 / COM3



<p>Die elektronische Ölstandsüberwachung und Regelung „COM“ mit Alarmfunktion und Verdichterabschaltung. Ausführungen für 24 VAC und 230 VAC.</p> <p>CE EAC</p> <p></p> <p>„Made in Germany“</p>	<p>Produktleistung:</p> <ul style="list-style-type: none"> • NEU: Software für die Erstinstallation „Power on Logic“. Die Verzögerungszeiten werden unterdrückt um einen Verdichter „ohne Ölfüllung“ ohne Zeitverzögerung sofort abzuschalten • Ausgereiftes Funktionsprinzip, stand-alone Regelgerät zur Ölversorgung mit Ölstandsensor und Magnetventil • Energieeinsparung durch optimiertes Ventil-/Magnetspulendesign • Hochgenaue Sensorik ermöglicht eine exakte Niveauerkennung • Keine Fehlmessungen durch aufschäumendes Öl oder Lichteinfall • Mit LEDs für Alarm, Betriebszustand und Füllen • CE-konform, EAC Zulassung • Schutzart IP 65, elektrischer Anschluss mit integrierten Steckern und Kabel • Standardversion auch für halogenfreie Kältemittel geeignet (R290, R1270) <p>!! COM3 mit MOPD 100bar auf Anfrage !!</p>
--	---

Technische Daten

CE-Kennzeichnung (Niederspannungs- und EMV Richtlinie)	2006 / 95 / EG 2004/108/EG	Zeitverzögerung	Alarm: 90 sek. Füllen: 10 sek
Angewandte Normen	EN 12284, EN 378, EN 61010-1:2010, EN 61326-2-3, EN 61000-6-2:2005, EN 61000-6-3:2007 + A1:2011	Materialien	Gehäuse und Adapter (EN AW 6081, 6082), Ölanschluss: CW617N, Schauglas: 11SMnPb37 Schrauben: Edelstahl
Max. Betriebsdruck Max. Prüfdruck	COM2, COM3: 120 bar COM2, COM3: 132 bar	Medienverträglichkeit	HFKW, CO ₂ , HC, Mineralöle, Synthetische-und Esteröle, andere Kältemittel auf Anfrage
Versorgungsspannung, Strom COM2	24VAC 50Hz, +/-10%, 0,4 A 230 VAC 50Hz, +/-10%, 0,04 A	Medien-/Lagertemperatur:	-40...80°C
		Umgebungstemperatur:	-40...50°C (statisch)
Rüttelfestigkeit (EN 60068-2-6)	max. 4g, 10 ... 250Hz	Schutzart	IP 65 (IEC529 / EN 60529)
MOPD-Magnetventil	COM2: 80 bar COM3: 100 bar auf Anfrage	Ölanschluss	7/16"-20 UNF außen, mit Sieb und O-Ring
Alarmkontakt	max. 3A, 230VAC, potentialfrei	Feuchtigkeit	0 – 80% RH (nicht kondensierend)

Beschreibung

Ausreichender Ölstand ist eine wichtige Voraussetzung für eine lange Lebensdauer der Verdichter. Je nach Anlagengestaltung (z.B. bei Verbundbetrieb) ist die korrekte Einhaltung des Ölspiegels unter unterschiedlichsten Betriebsbedingungen nur durch **aktive Ölregulierung** möglich. Die passiven Systeme sind problematisch, da sie nur unter konstanten Betriebsbedingungen zufriedenstellend arbeiten, was aber aufgrund jahreszeitlicher Schwankungen nicht möglich ist.

Schwankende Betriebsbedingungen und evtl. Abtauzyklen können durch eine **aktive Ölregulierung** abgedeckt werden und dadurch einen zuverlässigen Betrieb gewährleisten. Aktive Systeme überwachen den Ölstand in Verdichtern und generieren bei niedrigem Ölstand einen Alarm. Auch bei Verdichtern ohne integrierte Ölpumpe und Öldifferenzdruckschalter (z.B. Scroll Verdichter), kann die Ölversorgung des Kompressors nur mit einer aktiven Regelung überwacht werden.

Ein Hall-Sensor und ein im Schwimmer eingebautes Magnetsystem messen den Ölspiegel im Verdichter. Je nach Ölstand und die dadurch veränderte Magnetfeldstärke entsteht eine variable induzierte Spannung. Diese wird von einer Elektronik ausgewertet und dementsprechend die LED's und das Magnetventil angesteuert. Kommt der Ölspiegel in den Alarmbereich (siehe Betrieb), schaltet das COM mit einer Verzögerungszeit von 90 Sekunden den Wechselkontakt in den Alarmzustand. Dieses Signal kann zur Verdichterabschaltung oder Datenverarbeitung genutzt werden. Während des Alarmzustands wird permanent Öl in den Verdichter geführt, mit dem Ziel den Ölstand auf normales Niveau zu bringen. Gelingt dies, wird der Alarm zurückgesetzt nachdem der Ölstand bis auf einen definierten Wert wieder angestiegen ist.

Um bei der Ersteinstallation einen Verdichter „ohne Ölfüllung“ sofort zu erkennen wurde eine „Power on Logic“ in die Software integriert. Dabei werden die Verzögerungszeiten für „Füllen“ und „Alarm“ unterdrückt. Damit wird garantiert dass ein Verdichter ohne Ölfüllung keine 90 Sek. läuft bevor der Alarm ausgelöst wird sondern sofort abgeschaltet werden kann.

Betrieb

Die Ölstandsanzeige ist in Bereiche aufgeteilt:

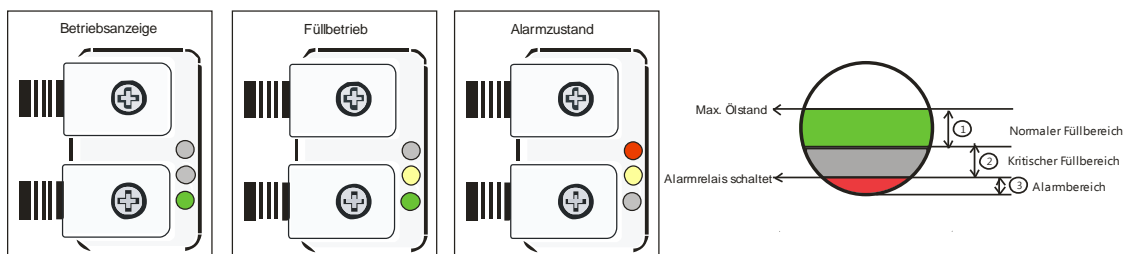
1. Normaler Füllbereich zwischen 40 und 60% Schaughöhe
2. Kritischer Füllbereich zwischen 25 und 40% Schaughöhe und
3. Alarmbereich bei < 25% Schaughöhe.

Leuchtet die grüne LED ist das COM betriebsbereit und der Ölspiegel ist im normalen Bereich. Liegt der Ölspiegel für länger als ca. 10 Sekunden unterhalb des normalen Bereichs wird das Magnetventil geschaltet, sodass Öl in das Kurbelgehäuse bis zu 60% Schaughöhe (max. Füllhöhe) eingefüllt wird. Das Ventil schließt nun wieder. Die Zeitverzögerung von 10 Sekunden kann bei bestimmten Verdichtertypen und Anwendungen sinnvoll sein, da beim Verdichteranlauf der Ölspiegel schwankt und ohne die Zeitverzögerung das Füllen von Öl beginnen würde obwohl ausreichend Öl vorhanden ist. Es soll dadurch eine Überfüllung des Verdichters vermieden werden.

Sinkt der Ölstand bei einem Niederdrucksystem trotz aktiver Ölbefüllung in den „kritischen Bereich“, kann dies z.B. an einem Verdichter liegen, der mehr Öl in den Kreislauf wirft als das COM nachfüllen kann. In einem solchen Fall ist der Differenzdruck (Ölvordruck minus Saugdruck) soweit zu erhöhen, dass genügend Öl nachfließen kann. Dies kann durch die Verwendung des ORV Ventils erreicht werden, das mit 1,5, 3,5 und 5 bar Differenzdruck erhältlich ist.

Damit kein Ölmenge eintritt empfiehlt DEKA Controls das COM auch bei Verdichter Stillstand in Betrieb zu lassen.

Die LED's und ihre Bedeutung für den Betriebszustand



Ausführungen, kpl. Ölmanagement mit Ventil und Adapter

Type	COM2 P/N	COM3 P/N	Versorgungs- spannung	Max. Betriebs- Druck (bar)	Kompressor- Anschluss	Gewicht mit Spule (g)
COM_-24/118-18	12051		24 VAC 50Hz	COM2: 120 bar	1-1/8"-18 UNEF	705
COM_-24/118-18L	tbd				1-1/8"-18 UNEF	731
COM_-24/Basisgerät	12029					630
COM_-24/034-14					3/4"-14 NPTF	
COM_-24/000	12063				3-4 Loch	750
COM_-24/114					Rotalock 1-1/4"	
COM_-24/134					Rotalock 1-3/4"	
COM_-24/DO6	12061			6/6 Loch	740	
COM_-230/118-18	12053		230 VAC 50Hz	COM3: 120 bar	1-1/8"-18 UNEF	705
COM_-230/118-18L	tbd				1-1/8"-18 UNEF	731
COM_-230/Basisgerät	12030					630
COM_-230/034-14					3/4"-14 NPTF	
COM_-230 / 000	12055				3-4 Loch	750
COM_-230 / 114					Rotalock 1-1/4"	
COM_-230 / 134					Rotalock 1-3/4"	
COM_-230/DO6	12062			6/6 Loch	740	

Type Adapter	P/N	Anschluss	Gewicht (g)	Max. Betriebsdruck
COM-AD-118-18	12005	1-1/8"-18 UNEF	75	120 bar
COM-AD-118-18 (Dorin)	12011	1-1/8"-18 UNEF	75	
COM-AD-118-18 (Danfoss)	12012	1-1/8"-18 UNEF	83	
COM-AD-118-18L	12087	1-1/8"-18 UNEF	101	
COM-AD-118-18L (Dorin)	12105	1-1/8"-18 UNEF	101	
COM-AD-DO6 (Dorin)	12013	6/6 Loch	115	
COM-AD-034-14	12004	3/4"-14 NPTF	60	
COM-AD-000	12003	3-4 Loch	125	
COM-AD-114	12008	Rotalock 1-1/4"	105	
COM-AD-134	12007	Rotalock 1-3/4"	135	

Kabelanschlüsse mit Stecker

Type	P/N	Spannung	Länge	Temperaturbereich (statisch)	Anwendung	Gewicht (g)
COM-P300	12023	24 und 230 VAC	3,0 m	-40 ... +80°C	Spannungs- versorgung	150
COM-P600	12025		6,0 m			250
COM-S300	12024	230 VAC	3,0 m		Relais- anschluss	130
COM-S600	12026		6,0 m		230	

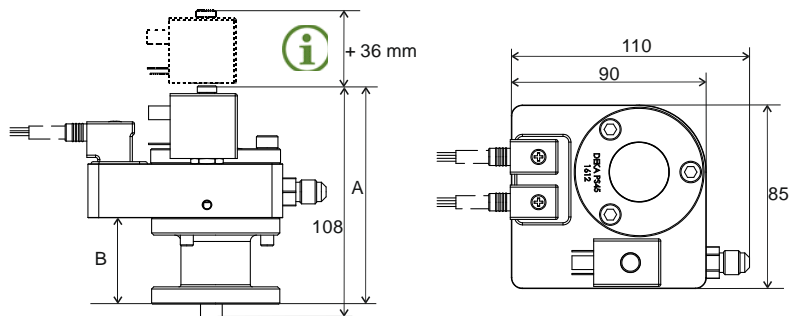
Zubehör

Type	P/N	Beschreibung	Anschluss	Gewicht (g)
TEA-20VA	14002	Trafo 230VAC / 24VAC, 15 VA		795
TEA-60VA	14001	Trafo 230VAC / 24VAC, 60 VA		1.180
ORV-015H	13004	Differenzdruckventil, PS: 60 bar $\Delta = 1,5$ bar $\Delta = 3,5$ bar $\Delta = 5,0$ bar	Eingang/Ausgang 5/8"- UNF	46
ORV-035H	13005			
ORV-050H	13006			
DO-053	16600	Ölfilter siehe Seite 42	3/8" SAE	305
DO-054	16601		1/2" SAE	330
DO-053S	16602		Löt 3/8" ODF	290
DO-054S	16603		Löt 1/2" ODF	292

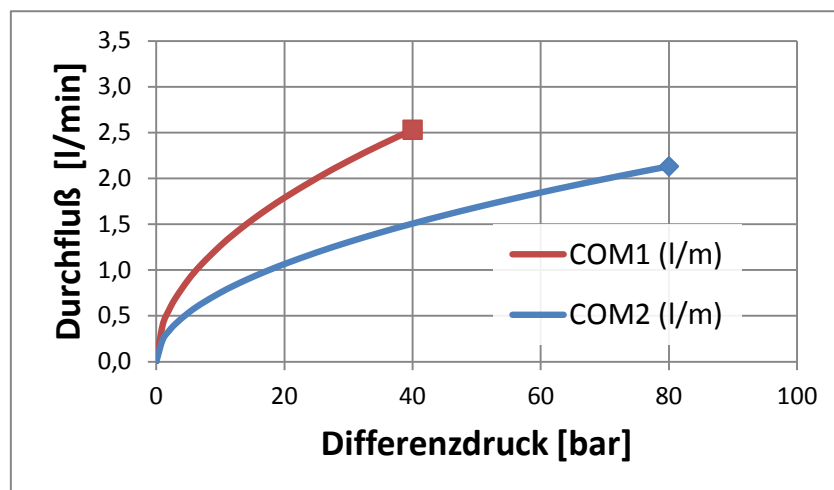


Maße COM (mm)

Type	A (mm) montiert	Einbautiefe Adapter (B)
COM_ / 118-18	84	23
COM_ / 118-18 Dorin	86	25
COM_ / 118-18 Danfoss	89	27
COM_ / 118-18L	104	43
COM_ / 034-14	82	~21
COM_ / 000/DO6	101	40
COM_ / 114	96	35
COM_ / 134	100	39



Durchflußleistung /l/min



Adaptorauswahl COM2 (120bar)

Hersteller	Verdichtermmodell	Adaptertyp
Bitzer	2MTE-4K...6CTE-50K	COM-AD-118-18
Bock	HAX2 CO2T, HGX2 CO2T	auf Anfrage (G1")
	HGX34 CO2T, HGX46 CO2T	COM-AD-118-18
Copeland	4MSL, 4MTL	COM-AD-118-18
Dorin	CD200, CD300, CD400, CD2S-200, CD2S-400	COM-AD-DO6
Frascold	S8-8TK...S30-26TK	COM-AD-118-18

8.21. Öldifferenzdruckventil ORVH



ORV und ORVH Differenzdruckventil: Zur Druckerhöhung der Ölvorlage bei Verbundanlagen mit Niederdruck Ölversorgung.	Produktleistung: <ul style="list-style-type: none"> • Mit 60 und 120 bar Betriebsdruck • Lightweight Ausführung aus Aluminium • 3 Druckbereiche lieferbar: 1,5 bar, 3,5 bar und 5 bar • Sitz: PTFE, extern: O-Ring Dichtung
--	--

Technische Spezifikation

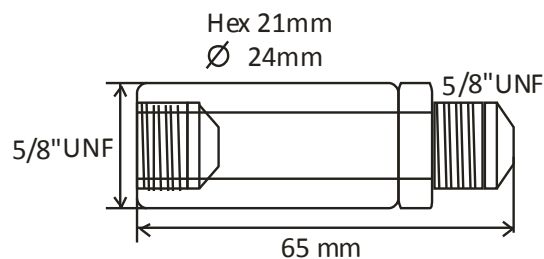
Zulässige Temperaturen	Umgebung, -Transport, -Lagerung: -40 ... +80 °C Medium: -30 ... +135°C Gehäuse: -30 ... +135°C
Betriebsdruck	ORV: 60 bar, ORVH: 120 bar
Berstdruck	ORV: 300 bar, ORVH 360 bar
Gewicht	46 g
Medienverträglichkeit	HFKW, HFO, CO ₂ , R290, R1270, NH ₃ , Mineral-, Synthetik- und POE Öl
Material	Gehäuse: Aluminium

Auswahltable

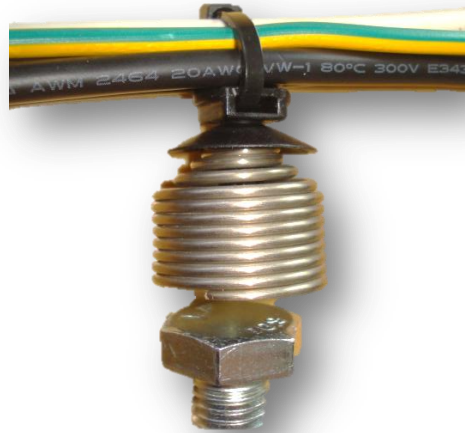
Typ	P/N	Druck- differenz (bar)	Max. Betriebsdruck (bar)*	Prüfdruck (bar)*	Berstdruck (bar)*	Druckanschluss
ORV-015H	13004	1,5	60	86	300	Eintritt 5/8" - UNF innen
ORV-035H	13005	3,5				
ORV-050H	13006	5,0				
ORVH-015H	13015	1,5	120	172	360	Austritt 5/8" - UNF außen
ORVH-035H	13016	3,5				
ORVH-050H	13017	5,0				

*Überdruck

Maße (mm)



8.22 Kabelhalter C-FIX



Kabelhalter zur Befestigung von Kabel und Kabelstränge an Schraubenköpfen

„Made in Germany“

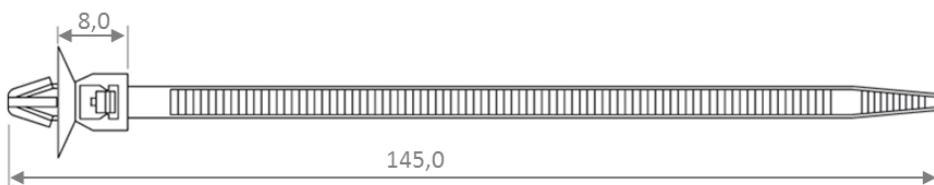
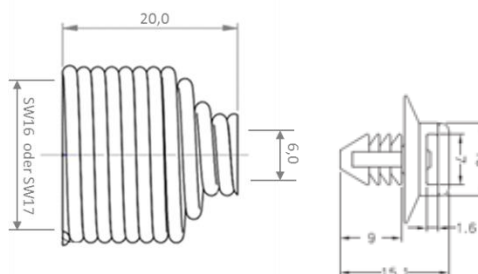
Produktleistung:

- Einfache Installation von Kabeln an Schraubenköpfe
z.B. Kabelführung über Zylinderköpfe, Schraubverbindungen, etc..
- Flexible und adaptive Lösung zum Verlegen von einzelnen Kabel oder Kabelstränge an Kompressoren.
- Vibration hemmend
- Passend für Schraubenköpfe mit Sechskant SW16 und SW17 gemäß DIN bzw. ISO

Technische Daten

Rüttelfestigkeit (EN 60068-2-6)	max. 4g, 10 ... 250Hz	Materialien	Kabelhalter: Edelstahl Kabelbinder bzw Öse: PA66
Medien-/Lagertemperatur:	-40...80°C	Umgebungstemperatur:	Kabelbinder: -35...85°C (statisch)
		Entflammbarkeit:	V2 (UL94)

Type C-FIX-SW17 C-FIX-SW16	P/N 21017 21016	Andere Größen auf Anfrage	
----------------------------------	-----------------------	---------------------------	--



8.23. Mitteldruckstation MDSS



MDSS – Mitteldruckstation von 30 bis 180 ltr.

Komplett ausgestattet für transkritische CO₂ Verbundanlagen

Mitteldruckstation ausgestattet mit:

- Behälter mit allen notwendigen Anschlüssen
- Elektr. Hochdruck- und Mitteldruckregelung
- Kpl. mit Armaflex einisoliert
- Mit max. Füllstandsensor



„Made in Germany“

Produktleistung:

- Mit Elektronischem Hochdruck- und Mitteldruckventil (Flashgasventil)
- Variable Ventiltreiber mit 4-20mA oder 0-10V Eingang
- Komplett verdrahtet und vorbereitet zur Verbindung mit dem CO₂ Verbund
- Einfacher Anschluss durch Vorbereitung mit 16-poligem Hartingstecker und 230Vac Anschlussdose
- Flüssigkeitsleitung kpl. mit Trocknergehäuse und Einsatz (T-48) sowie Schauglas
- Wetterbeständiger Rahmen aus Edelstahl
- Standardmäßig mit elektronischem Maximalstandsensor
- Mitteldruckbehälter zur Vermeidung von Korrosion bzw. Wärmeeinstrahlung kpl. mit 35mm Armaflex isoliert
- Optionale Erweiterungen:
 - ✓ Stillstandkühlung mit Plattenwärmetauscher (Kältemittel R290)
 - ✓ Sicherheitsventilsätze mit 4 oder 5 Ventilen
 - ✓ Unterbrechungsfreie Stromversorgung für die Ventiltreiber
 - ✓ Komplette Einhausung für die Außenaufstellung (IP 54)

Technische Daten

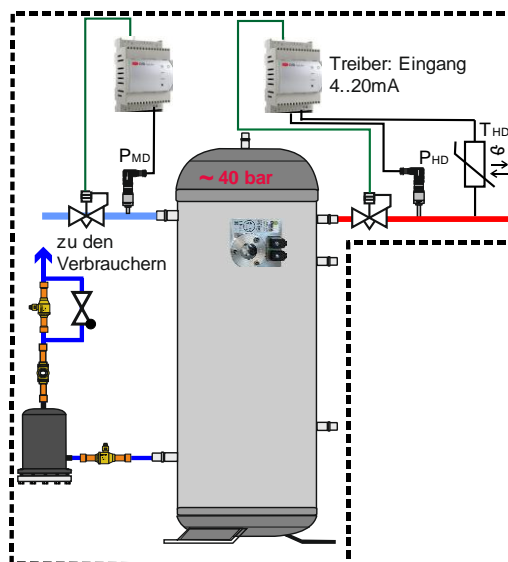
Behälterbaugruppe		Elektronikbaugruppen	
CE-Kennzeichnung Behälterbaugruppe (Druckgeräterichtlinie)	2014 / 68 / EU	Versorgungsspannung: Hochdruckventil/Flash- gasventil	24 VAC 50/60Hz +10%/- 15% (2 A Sicherung)
Angewandte Normen	EN 378/-1/-2, EN 14276-1, EN 1593, EN 1779	Angewandte Normen	EN60730-1, 61010-1, VDE 0631-1 EN61000-6-4, 55014-1, 55014-2, 61000-3-3
Max. Betriebsdruck Max. Prüfdruck	46 bar 50,6 bar	Schutzart Feuchtigkeit	Ventiltreiber IP20 (im Schaltschrank einzubauen) 0 – 80% RH (nicht kondensierend)
Medienverträglichkeit	CO ₂ , HC, Mineralöle, Synthetische-und Esteröle, (andere Kältemittel auf Anfrage)	MOPD-Hochdruckventil MOPD Flashgasventil: E3V E4V85, E5V E4V95 E6/7	90 bar 40 bar 35 bar 24 bar 28 bar
Lagertemperatur: Betriebstemperatur:	-25 bis 60° -35 bis 60°	Rüttelfestigkeit (EN 60068-2-6)	max. 4g, 10 ... 250Hz 17
		EMV-Richtlinie Niederspannungsrichtlinie	2014/30/EU 2014/35/EU

Alle Geräte sind auf Dichtigkeit geprüft und die Auslieferung erfolgt mit Schutzgasfüllung.

Beschreibung

Die CO₂ Mitteldruckstation ist komplett ausgestattet und hat die folgenden Produkte integriert:

Mitteldruckbehälter (46 bar), Manometer, Serviceventile, Druckaufnehmer mit Kabel, HD und Flashgasventil mit Treibern und Zubehör, Füllstandsensoren max.(COML-230-114-600), Flüssigkeitsleitung mit Trockner, Einsatz, Schauglas und Rückschlagventil sowie Einfassung mit 32mm Armaflex.



Type	P/N	Inhalt (ltr.)	Kälteleistung bis zu (kW*)	Stillstand-Kühlung/Sicherheitsventile	DGRL Kategorie
MDSS-30	19100	30	30	22mm ODF	III
MDSS-60	19101	60	50		
MDSS-80	19102	80	70		
MDSS-110	19103	110	100		IV
MDSS-180	19104	180	160		

Größere Leistungen MDSS 250 bzw. 350 auf Anfrage

*Q_o ges. = 90%NK und 10% TK, NK -10°C, TK -35°C, T_c=90 bar, Pmitteldruck 38 bar

Technische Daten Optionale Produkte

Propan Stillstandkühlung NK-0500/1000



Sicherheitsventilbaugruppe SVS-004 und SVS-005



USV optional



Propan Stillstandkühlung mit Plattenwärmetauscher

Type	Bezeichnung	P/N	Kältemittel				Maße BxTxH (mm)	Gewicht (kg)
NK-0500	Stillstandkühlung für MDSS-30 bis 80	19212	R290					
NK-1000	Stillstandkühlung für MDSS-110 bis 180	19200	R290					

Stillstandkühlung kpl. bestehend aus Verflüssigungseinheit mit thermostatischem Expansionsventil, Trockner, Schauglas, Plattenwärmetauscher und Doppeldruckschalter.

Type	Bezeichnung	P/N	Kältemittel	Schutzklasse	Maße BxHxT (mm)	Gewicht (kg)
SVS-004*	Sicherheitsventilsatz	19201	CO ₂	./.		
SVS-005*	Sicherheitsventilsatz mit TK	19202	CO ₂	./.		
USV	für 2 Ventiltreiber	19203	./.	IP 20		
MDSK-30-80**	Isolation für 30-80 ltr.	19210		IP54		
MDSK-110-180**	Isolation 110-180 ltr	19211		IP54		

***SVS-004** bestehend aus: Sicherheitsventile: 3 Stk. Einst. 45 bar, davon 2 auf dem Wechselventil, 1 Stk. 120 bar zusätzlich bei **SVS-005** 1 Stk. 30 bar (für Tiefkühlung). Alle für den Einsatz im Freien.

** Isolation für Außenaufstellung mit temperaturgesteuertem Lüfter.

Ölabscheiderset kpl.

Type	P/N					
OAS-30	19205					
OAS -60	19206					
OAS -80	19207					
OAS -110	19208					
OAS -180	19209					
COMH-012-600						
Füllstandsensor	12099	./.				

Inhalt:

TOHH Ölabscheider 120 bar

Füllstandsensor COMH

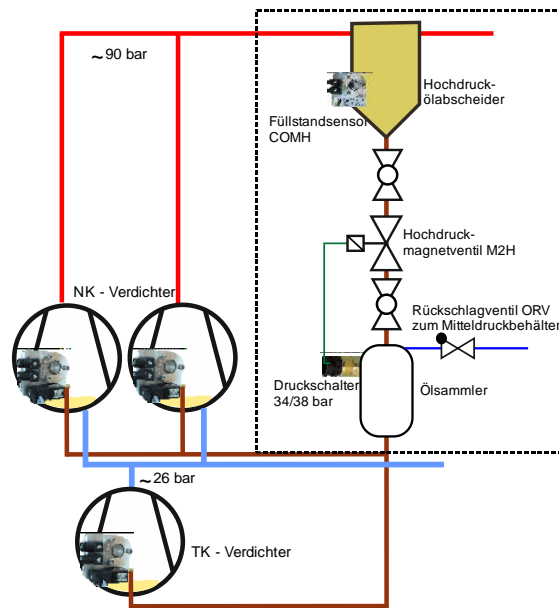
Absperrventile

Hochdruckmagnetventil M2H

Druckschalter zur Steuerung des Magnetventils

Rückschlagventil zum Mitteldruckbehälter

Ölsammler





Umrechnungstabelle/Conversion Table

Anschlussbezeichnung/Connection type				
	SAE	metrisch/metric	Zoll/inch	Gewinde/Thread
Bördel/Flare	1/4" SAE	6mm	1/4"	7/16-20 UNF
	5/16" SAE	8mm	5/16"	5/8"-18 UNF
	3/8" SAE	10mm	3/8"	5/8"-18 UNF
	1/2" SAE	12mm	1/2"	3/4"-16 UNF
	5/8" SAE	16mm	5/8"	7/8"-14 UNF
	3/4" SAE	18mm	3/4"	1-1/16"-14 UNF
	7/8" SAE	22mm	7/8"	1-1/4"-12 UNF
	1" SAE	25mm	1"	1-1/2"-12 UNF
		Anschluß mm	Connection inch.	
Löt/Braze		(6,35)	1/4"	
		6		
		(9,5)	3/8"	
		10		
		(12,7)	1/2"	
		12		
		16	5/8"	grau unterlegte: mm/inch ~ identisch
		22	7/8"	
		(28,6)	1-1/8"	
		28		
		35	1-3/8"	Grey colored cells: mm/inch ~ identical
		(41,3)	1-5/8"	
		42		
		54	2-1/8"	
		(66,7)	2-5/8"	
	64			
	(79,4)	3-1/8"		
	76			
	89			
	(104,8)	4-1/8"		
	108			
Leistung/Capacity				
1 TR (tons of refrigeration)		3,52 kW		
1 kW/h		3600 kJ		
1 PS		0,735 kW		
1 kcal/h		1,163 W		
Länge/Length				
1 inch (Zoll)		25,4 mm		
1 ft		30,48 cm		
Druck/Pressure				
1 psi		0,07 bar		
1 bar		14,5 psi		
1 bar		0,1 MPa		
1 kPa		0,01 bar		
100 kPa		1 bar		
1 Mpa		10 bar		
Temperatur/Temperature				
°C		(°F-32)/1,8		
°F		(°C*1,8)+32		



DEKA Controls GmbH T: +49 (0) 7141-70206-3
Teinacher Strasse 68 F: +49 (0) 7141 70206-40
D-71634 Ludwigsburg E: info@deka-controls.com
W: www.deka-controls.com



DEKA

controls



DEKA
controls

DEKA Controls GmbH
Teinacher Strasse 68
D-71634 Ludwigsburg

T: +49 (0) 7141-70206-3
F: +49 (0) 7141 70206-40
E: info@deka-controls.com
W: www.deka-controls.com

Mai 2019