



Condensing unit
Voltage Code : XG

FHT4538ZHR-XG

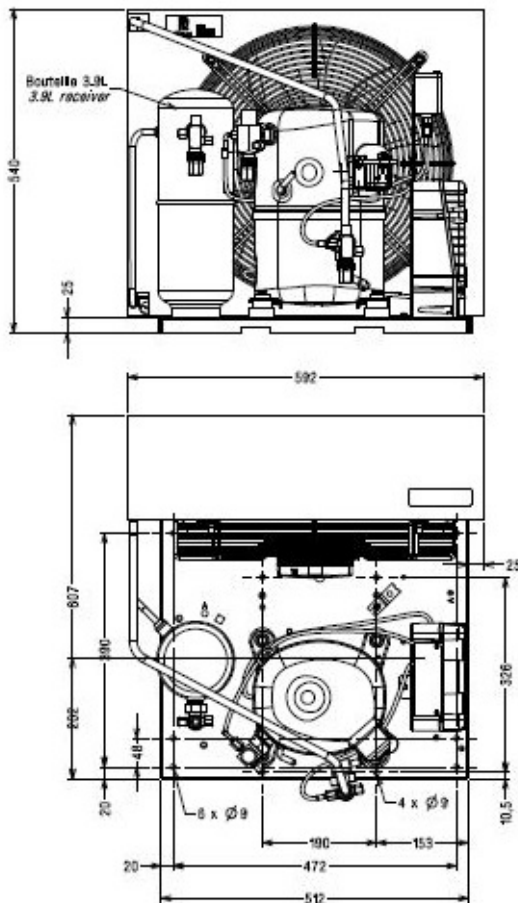
High Temp. Commercial (HP)

380-420V 3~ 50Hz / 460V 3~ 60 Hz

R452A / R404A / R448A / R449A

FHT4538ZHR-XG

Conditions	Frequency	Nominal Cooling Capacity		Sound Power ISO3745 / ISO 3743-1
		Watts	BTU/h	
EN13215 / R452A	50 Hz / 60 Hz	4811 / 5194	16404 / 17713	81 dBA
EN13215 / R404A	50 Hz / 60 Hz	5310 / 5850	18109 / 19948	81 dBA
EN13215 / R448A	50 Hz / 60 Hz	4694 / 5189	16007 / 17695	81 dBA
EN13215 / R449A	50 Hz / 60 Hz	4684 / 5177	15972 / 17653	81 dBA



* EN13215 : T°Ambient 32.0°C / T°Evap. -10.0°C / T°Return gas temp.. 20.0°C
T°Subcooling. 3.0K

Net Weight (Kg)	68.0
Expansion device	Expansion_Valve
Air Flow (m³/h)	3300
Compo Data Sheet	2590
Elec Comp Type	TRI
Current (Amp)	
Load Rated Amp	6.9
Max Cont Current	9.7
Lock Rotor Amp	46
Fan	
Speed (rpm)	1360
Power (W)	280.0
Diameter (mm)	450
Protection	Overload
IP Level	IP54
Condenser	M420/24000
Liquid Receiver	
Capacity (L)	3.9
Maximum Pressure (Bars)	32.0
Suction Line	
Suction Type	Vanne Orientable
For Tubing Out Diam	22.2 (7/8")
Suction Connection Type	Brased
Liquid Line	
Liquid Line Type	Vanne Orientable
For Tubing Out Diam	12.7 (1/2")
Liquid Connecton Type	Brased
Connection Type	VR
Fan Guard	maille < à 8mm

Note : Tecumseh reserves the right to change information contained in this document without notification.



Tecumseh

FHT4538ZHR-XG	Tension XG : 380-420V 3~ 50Hz / 460V 3~ 60 Hz
----------------------	--

Les performances sont données dans les **conditions EN13215** :
 Condition Dew
 The performance data are in **EN13215 conditions** :
 Dew Condition

Gaz aspirés : 20.0 °C
 Sous refroidissement : 3.0 K
 Return gas : 20.0 °C
 Subcooling : 3.0 K

© 2020 Tecumseh Products Company
All rights reserved

50 Hz R452A

N°User-311

5 T ambience	6 T évaporation	(°C)	-25	-20	-15	-10	-5	0	5	10	15
25	1 P frigorifique	(Watt)	2696	3520	4430	5419	6475	7585	8735	9912	11111
	2 P absorbée	(W)	1637	1874	2116	2366	2628	2903	3196	3506	3838
	3 I absorbée	(A)	4.74	4.98	5.25	5.54	5.88	6.25	6.66	7.11	7.61
	4 Tc	(°C)	29.6	31.5	33.6	36.0	38.5	41.2	44.0	47.0	50.1
32	1 P frigorifique	(Watt)		3054	3903	4811	5769	6771	7807	8875	9979
	2 P absorbée	(W)		1919	2186	2461	2745	3040	3350	3676	4019
	3 I absorbée	(A)		5.05	5.35	5.69	6.05	6.45	6.88	7.36	7.87
	4 Tc	(°C)		37.6	39.6	41.8	44.2	46.7	49.3	52.0	54.8
43	1 P frigorifique	(Watt)			3066	3845	4652	5487	6356	7269	
	2 P absorbée	(W)			2272	2588	2911	3242	3582	3934	
	3 I absorbée	(A)			5.54	5.92	6.34	6.78	7.25	7.75	
	4 Tc	(°C)			49.1	51.1	53.2	55.4	57.6	60.0	

60 Hz R452A

N°User-311

5 T ambience	6 T évaporation	(°C)	-25	-20	-15	-10	-5	0	5	10	15
25	1 P frigorifique	(Watt)		3899	4873	5940	7088	8304	9574	10889	12248
	2 P absorbée	(W)		1967	2252	2551	2866	3202	3559	3940	4349
	3 I absorbée	(A)		344	344	345	345	345	346	346	346
	4 Tc	(°C)		34.6	36.7	38.9	41.3	43.9	46.7	49.6	52.5
32	1 P frigorifique	(Watt)			4234	5194	6217	7295	8423	9601	10847
	2 P absorbée	(W)			2300	2622	2958	3311	3684	4078	4496
	3 I absorbée	(A)			344	345	345	345	346	346	347
	4 Tc	(°C)			42.8	45.0	47.2	49.7	52.2	54.8	57.5
43	1 P frigorifique	(Watt)				3994	4824	5694			
	2 P absorbée	(W)				2690	3063	3450			
	3 I absorbée	(A)				345	345	346			
	4 Tc	(°C)				54.6	56.6	58.7			

1 = cooling capacity 2 = power input 3 = current 4 = condensing temperature 5 = ambient temperature 6 = evaporating temperature

Nota : Tecumseh se réserve le droit de modifier les informations contenues dans ce document sans préavis.

Note : Tecumseh reserves the right to change information contained in this document without notification.



Tecumseh

FHT4538ZHR-XG	Tension XG : 380-420V 3~ 50Hz / 460V 3~ 60 Hz
----------------------	--

Les performances sont données dans les conditions EN13215 :	Gaz aspirés :	20.0 °C
Condition Dew	Sous refroidissement :	3.0 K
The performance data are in EN13215 conditions :	Return gas :	20.0 °C
Dew Condition	Subcooling :	3.0 K

© 2020 Tecumseh Products Company
All rights reserved

50 Hz R404A

N°User-310

5 T ambience	6 T évaporation	(°C)	-25	-20	-15	-10	-5	0	5	10	15
25	1 P frigorifique	(Watt)	3144	3995	4943	5977	7080	8236	9423	10627	11835
	2 P absorbée	(W)	1769	1998	2233	2473	2719	2972	3231	3497	3771
	3 I absorbée	(A)	4.81	5.10	5.39	5.69	6.01	6.35	6.72	7.11	7.54
	4 Tc	(°C)	30.2	32.0	34.1	36.3	38.8	41.4	44.2	47.0	49.9
32	1 P frigorifique	(Watt)		3486	4366	5310	6307	7343	8405	9484	10580
	2 P absorbée	(W)		2051	2309	2574	2844	3119	3399	3684	3973
	3 I absorbée	(A)		5.13	5.47	5.83	6.19	6.57	6.97	7.39	7.84
	4 Tc	(°C)		38.1	40.1	42.2	44.5	46.9	49.4	52.0	54.6
43	1 P frigorifique	(Watt)			3430	4237	5069	5923	6796	7692	8634
	2 P absorbée	(W)			2408	2709	3016	3327	3641	3956	4272
	3 I absorbée	(A)			5.59	6.02	6.45	6.90	7.35	7.82	8.30
	4 Tc	(°C)			49.4	51.4	53.4	55.5	57.7	59.9	62.1

60 Hz R404A

N°User-310

5 T ambience	6 T évaporation	(°C)	-25	-20	-15	-10	-5	0	5	10	15
25	1 P frigorifique	(Watt)	3420	4437	5526	6679	7882	9119	10373	11629	12881
	2 P absorbée	(W)	1828	2143	2449	2752	3056	3364	3678	4002	4337
	3 I absorbée	(A)	344	344	344	344	345	345	346	346	346
	4 Tc	(°C)	33.3	35.0	37.0	39.2	41.5	44.1	46.7	49.4	52.3
32	1 P frigorifique	(Watt)		3776	4794	5850	6934	8036	9145	10259	11382
	2 P absorbée	(W)		2153	2495	2831	3164	3497	3833	4174	4522
	3 I absorbée	(A)		344	344	345	345	345	346	346	347
	4 Tc	(°C)		41.3	43.2	45.2	47.4	49.7	52.1	54.6	57.2
43	1 P frigorifique	(Watt)			3637	4540	5439	6333	7227	8135	
	2 P absorbée	(W)			2545	2933	3312	3687	4059	4429	
	3 I absorbée	(A)			344	345	345	346	346	346	
	4 Tc	(°C)			52.9	54.7	56.6	58.6	60.7	62.8	

1 = cooling capacity 2 = power input 3 = current 4 = condensing temperature 5 = ambient temperature 6 = evaporating temperature

Nota : Tecumseh se réserve le droit de modifier les informations contenues dans ce document sans préavis.

Note : Tecumseh reserves the right to change information contained in this document without notification.



Tecumseh

FHT4538ZHR-XG	Tension XG : 380-420V 3~ 50Hz / 460V 3~ 60 Hz
----------------------	--

Les performances sont données dans les conditions EN13215 :	Gaz aspirés :	20.0 °C
Condition Dew	Sous refroidissement :	3.0 K
The performance data are in EN13215 conditions :	Return gas :	20.0 °C
Dew Condition	Subcooling :	3.0 K

© 2020 Tecumseh Products Company
All rights reserved

50 Hz R448A (*)

N°User-313

5 T ambience	6 T évaporation	(°C)	-25	-20	-15	-10	-5	0	5	10	15
25	1 P frigorifique	(Watt)	2438	3266	4205	5257	6420	7687	9050	10497	12018
	2 P absorbée	(W)	1597	1807	2026	2253	2488	2733	2987	3252	3531
	3 I absorbée	(A)	4.38	4.65	4.93	5.22	5.53	5.87	6.23	6.63	7.07
	4 Tc	(°C)	27.9	29.5	31.3	33.3	35.5	38.0	40.6	43.5	46.5
32	1 P frigorifique	(Watt)		2832	3716	4694	5768	6933	8186	9519	10926
	2 P absorbée	(W)		1854	2095	2347	2609	2880	3161	3452	3756
	3 I absorbée	(A)		4.68	5.00	5.35	5.70	6.09	6.49	6.93	7.40
	4 Tc	(°C)		35.7	37.4	39.4	41.5	43.8	46.2	48.9	51.7
43	1 P frigorifique	(Watt)			2926	3794	4732	5744	6829		
	2 P absorbée	(W)			2184	2475	2778	3092	3416		
	3 I absorbée	(A)			5.09	5.52	5.95	6.41	6.89		
	4 Tc	(°C)			47.2	49.0	50.9	52.9	55.1		

60 Hz R448A (*)

N°User-313

5 T ambience	6 T évaporation	(°C)	-25	-20	-15	-10	-5	0	5	10	15
25	1 P frigorifique	(Watt)		3609	4698	5887	7177	8562	10037	11592	13217
	2 P absorbée	(W)		1900	2189	2479	2772	3073	3385	3712	4057
	3 I absorbée	(A)		343	344	344	344	345	345	345	346
	4 Tc	(°C)		32.6	34.3	36.2	38.4	40.7	43.3	46.0	48.9
32	1 P frigorifique	(Watt)		3049	4080	5189	6380	7651	9000	10422	11915
	2 P absorbée	(W)		1908	2232	2555	2880	3211	3552	3905	4274
	3 I absorbée	(A)		343	344	344	344	345	345	346	346
	4 Tc	(°C)		39.1	40.7	42.5	44.5	46.7	49.1	51.6	54.4
43	1 P frigorifique	(Watt)				4102	5139	6234			
	2 P absorbée	(W)				2651	3029	3410			
	3 I absorbée	(A)				344	345	345			
	4 Tc	(°C)				52.4	54.2	56.2			

1 = cooling capacity 2 = power input 3 = current 4 = condensing temperature 5 = ambient temperature 6 = evaporating temperature

(*) Veuillez vous référer strictement aux Recommandations d'Utilisation et Bulletins Marketing Tecumseh du fait de la température de reflux élevée pour les applications LBP.

(*) Due to very high discharge temperature especially on LBP conditions, please strictly refer to Tecumseh Guidelines & Marketing Bulletin when using this refrigerant.

Nota : Tecumseh se réserve le droit de modifier les informations contenues dans ce document sans préavis.

Note : Tecumseh reserves the right to change information contained in this document without notification.



Tecumseh

FHT4538ZHR-XG	Tension XG : 380-420V 3~ 50Hz / 460V 3~ 60 Hz
----------------------	--

Les performances sont données dans les conditions EN13215 :	Gaz aspirés :	20.0 °C
Condition Dew	Sous refroidissement :	3.0 K
The performance data are in EN13215 conditions :	Return gas :	20.0 °C
Dew Condition	Subcooling :	3.0 K

© 2020 Tecumseh Products Company
All rights reserved

50 Hz R449A (*)

N°User-312

5 T ambience	6 T évaporation	(°C)	-25	-20	-15	-10	-5	0	5	10	15
25	1 P frigorifique	(Watt)	2436	3262	4199	5248	6406	7666	9020	10457	11966
	2 P absorbée	(W)	1597	1807	2027	2255	2492	2738	2994	3263	3545
	3 I absorbée	(A)	4.38	4.65	4.93	5.22	5.54	5.88	6.24	6.64	7.09
	4 Tc	(°C)	28.0	29.6	31.4	33.4	35.7	38.2	40.8	43.7	46.7
32	1 P frigorifique	(Watt)		2828	3709	4684	5752	6911	8155	9478	10873
	2 P absorbée	(W)		1854	2097	2349	2612	2885	3168	3462	3770
	3 I absorbée	(A)		4.68	5.01	5.35	5.71	6.09	6.50	6.94	7.42
	4 Tc	(°C)		35.8	37.5	39.5	41.6	43.9	46.4	49.1	51.9
43	1 P frigorifique	(Watt)			2918	3782	4715	5720	6796		
	2 P absorbée	(W)			2185	2477	2781	3096	3423		
	3 I absorbée	(A)			5.09	5.52	5.96	6.42	6.90		
	4 Tc	(°C)			47.3	49.1	51.0	53.1	55.3		

60 Hz R449A (*)

N°User-312

5 T ambience	6 T évaporation	(°C)	-25	-20	-15	-10	-5	0	5	10	15
25	1 P frigorifique	(Watt)		3605	4691	5876	7159	8537	10002	11545	13156
	2 P absorbée	(W)		1900	2190	2481	2775	3078	3392	3722	4070
	3 I absorbée	(A)		343	344	344	344	345	345	345	346
	4 Tc	(°C)		32.7	34.4	36.4	38.5	40.9	43.5	46.2	49.2
32	1 P frigorifique	(Watt)		3044	4072	5177	6361	7625	8964	10375	11853
	2 P absorbée	(W)		1908	2232	2556	2883	3216	3558	3914	4286
	3 I absorbée	(A)		343	344	344	345	345	345	346	346
	4 Tc	(°C)		39.2	40.8	42.6	44.6	46.9	49.3	51.8	54.6
43	1 P frigorifique	(Watt)				4088	5120	6206			
	2 P absorbée	(W)				2652	3031	3415			
	3 I absorbée	(A)				344	345	345			
	4 Tc	(°C)				52.5	54.3	56.3			

1 = cooling capacity 2 = power input 3 = current 4 = condensing temperature 5 = ambient temperature 6 = evaporating temperature

(*) Veuillez vous référer strictement aux Recommandations d'Utilisation et Bulletins Marketing Tecumseh du fait de la température de reflux élevée pour les applications LBP.

(*) Due to very high discharge temperature especially on LBP conditions, please strictly refer to Tecumseh Guidelines & Marketing Bulletin when using this refrigerant.

Nota : Tecumseh se réserve le droit de modifier les informations contenues dans ce document sans préavis.

Note : Tecumseh reserves the right to change information contained in this document without notification.