



General Description of the Product;

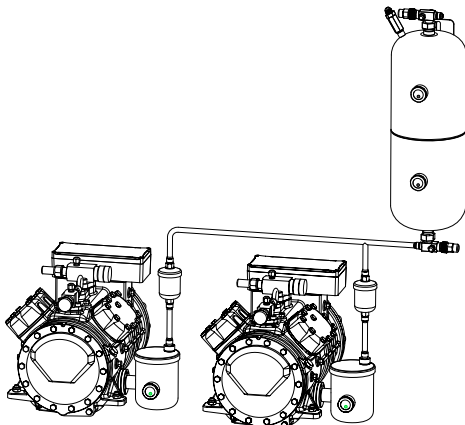
- * Oil reservoirs are storage tanks that receive oil from oil separator and provide its return to compressor's case through the oil level regulator.
- * Oil reservoir prevents liquid refrigerant flow to oil level regulators and therefore fluctuations in the oil level caused by compressors are prevented.
- * Oil reservoirs must be mounted higher than compressor's case.
- * Select an oil reservoir according to number of compressors to be used or oil volume of the unit.
- * In case oil level falls below lower than level of sight glass on the reservoir, please add oil.
- * 3/8" SAE Rotalock valve connection is used in standard products.
- * 2 Sight Glasses are available on standard products
- * We strongly recommend using Differential Check Valve in products.
- Color [RAL] 5009

Ürünün Genel Tanımı;

- * Yağ depoları, yağ ayırıcından ayrılan yağı olarak yağ seviye regülâtörü vasıtasıyla kompresör karterine geri gönderimini sağlayan bir saklama kabıdır.
- * Yağ deposu, yağ seviye regülâtörlerine sıvı dönüşümünü engeller ve bu sayede, kompresörlerin neden olduğu yağ akışındaki değişiklikler anında engellenir.
- * Yağ depoları kompresör karterinden daha yüksekte monte edilmelidir.
- * Yağ depo seçimlerini kullanılacak kompresör miktarına veya ünitenin yağ hacmine göre belirleyiniz.
- * Yağ oranının yağ deposu üzerinde bulunan gözetleme camı seviyesinin altında olma durumunda ilave yağ takviyesinde bulununuz.
- * Standart ürünlerde 3/8" SAE Rotalock vana kullanılmaktadır.
- * Standart ürünlerde 2 adet Gözetleme camı bulunmaktadır.
- * Ürünlerde Kontrol Vanası kullanılmasını önemle tavsiye etmekteyiz
- Renk [RAL] 5009

Описание;

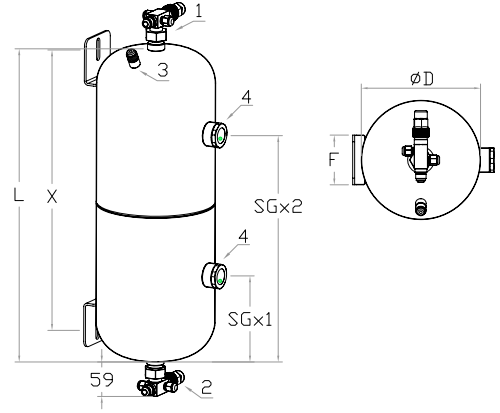
- * Масляные резервуары – это баки хранения, которые принимают масло из маслоотделителя и обеспечивают их возвращение в картер компрессора через регулятор уровня масла.
- * Вертикальный маслосборник предотвращает попадание жидкости в регуляторы уровня масла, благодаря чему изменения в потоке масла, вызванные компрессорами, немедленно предотвращаются.
- * Масляные резервуары должны монтироваться выше по уровню, чем картер компрессора.
- * Резервуар выбирается согласно количеству компрессоров или объему масла в установке.
- * Если уровень масла ниже, чем уровень смотрового стекла, необходимо добавить масло.
- * В стандартных сосудах установлено соединение для роталок вентиля 3/8" SAE.
- * В стандартных сосудах предусмотрено 2 смотровых стекла.
- * Мы настоятельно рекомендуем использовать обратный клапан в сосудах.
- Цвет [RAL] 5009



- [1] Inlet Connection [3/8" SAE Rotalock Valve]
[2] Outlet Connection [3/8" SAE Rotalock Valve]
[3] Check Valve Connection [3/8" SAE]
[4] Sight Glass [SW36]

- [1] Giriş Bağlantısı [3/8" SAE Rotalock Vana]
[2] Çıkış Bağlantısı [3/8" SAE Rotalock Vana]
[3] Kontrol Ventil Bağlantısı [3/8" SAE]
[4] Gözetleme Camı [SW36]

- [1] Вход [3/8" SAE вентиль Rotalock]
[2] Выход [3/8" SAE вентиль Rotalock]
[3] Соединение для обратного вентиля [3/8" SAE]
[4] Смотровое стекло [SW36]



Model	Volume Lt.	Vh Total [m3/hr]	Dimensions				Sight Glass			CE PED 97/23/EC 33 Bar CAT II A1
			D [mm]	L [mm]	X [mm]	F [mm]	Type	SGx1 [mm]	SGx2 [mm]	
OR-01	3,9	100	Ø 140	290	265	H-75/70	SW36	90	220	CAT II A1
OR-02	7,2	150	Ø 160	400	375	H-75/70		110	310	
OR-03	10,0	300	Ø 180	450	425	H-75/70		110	360	
OR-04	16,0	410	Ø 220	465	415	H-75/70		130	335	
OR-05	18,0	450	Ø 220	525	500	H-75/70		130	395	
OR-06	21,0	560	Ø 220	595	570	H-75/70		130	465	

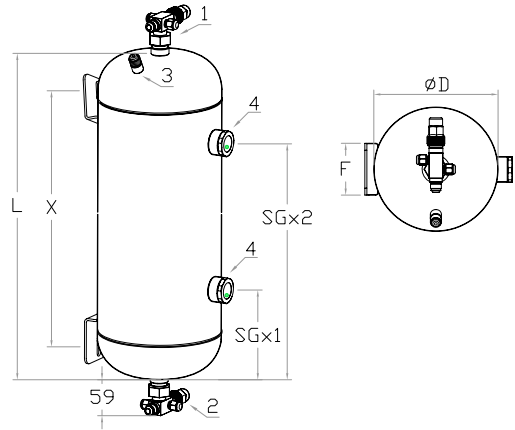
TECHNICAL DATA	TEKNİK BİLGİ	ТЕХНИЧЕСКИЕ ДАННЫЕ
Working Pressure [PS]	Çalışma Basıncı [PS]	Рабочее давление : 33 Bar
Test Pressure [PT]	Test Basıncı [PT]	Давление при испытании : 48 Bar
Allowable Temperature [TS]	İzin Verilen Sıcaklık [TS]	Допустимая температура : Min.-10°C / Max.+120°C
Color [RAL]	Renk [RAL]	Цвет, RAL : 5009
General Tolerans [mm]	Genel Tolerans [mm]	Допустимая погрешность, мм : ± 3

Co2 45 Bar

- [1] Inlet Connection [3/8" SAE Rotalock Valve]
[2] Outlet Connection [3/8" SAE Rotalock Valve]
[3] Check Valve Connection [3/8" SAE]
[4] Sight Glass [SW36]

- [1] Giriş Bağlantısı [3/8" SAE Rotalock Vana]
[2] Çıkış Bağlantısı [3/8" SAE Rotalock Vana]
[3] Kontrol Ventil Bağlantısı [3/8" SAE]
[4] Gözetleme Camı [SW36]

- [1] Вход [3/8" SAE вентиль Rotalock]
[2] Выход [3/8" SAE вентиль Rotalock]
[3] Соединение для обратного вентиля [3/8" SAE]
[4] Смотровое стекло [SW36]



Model	Volume Lt.	Vh Total [m3/hr]	Dimensions				Sight Glass			CE PED 97/23/EC 45 Bar CAT II A1
			D [mm]	L [mm]	X [mm]	F [mm]	Type	SGx1 [mm]	SGx2 [mm]	
OR/45-01	3,9	100	Ø 140	290	265	H-75/100	SW36	90	220	CAT II A1
OR/45-02	7,2	150	Ø 165	400	375	H-75/100		110	310	
OR/45-03	10,8	300	Ø 165	570	545	H-75/100		140	450	
OR/45-04	16,0	410	Ø 219	465	415	H-75/100		130	335	
OR/45-05	18,2	450	Ø 219	540	515	H-75/100		130	410	
OR/45-06	21,0	600	Ø 219	595	570	H-75/100		130	465	

TECHNICAL DATA	TEKNİK BİLGİ	ТЕХНИЧЕСКИЕ ДАННЫЕ
Working Pressure [PS]	Çalışma Basıncı [PS]	Рабочее давление : 45 Bar
Test Pressure [PT]	Test Basıncı [PT]	Давление при испытании : 65 Bar
Allowable Temperature [TS]	İzin Verilen Sıcaklık [TS]	Допустимая температура : Min.-10°C / Max.+120°C
Color [RAL]	Renk [RAL]	Цвет, RAL : 5009
General Tolerans [mm]	Genel Tolerans [mm]	Допустимая погрешность, мм : ± 5