

**Ersatzteil-
liste**

Hubkolbenverdichter,
4- und 6-Zylinder

**Spare Parts
List**

Recip. Compressors,
4- and 6-Cylinder

**Liste des pièces
détachées**

Compresseurs à piston,
4 et 6 cylindres

4J-13.2
bis / to / à
6F-50.2

44J-26(.2)
bis / to / à
66F-100.2

4H(.2)
bis / to / à
6F.2

S4G-12.2
bis / to / à
S66F-60.2

S6H.2
bis / to / à
S6F.2

W4HA-
bis / to / à
W6FA





Wichtige Hinweise für den Benutzer

Eine ordnungsgemäße Bearbeitung Ihres Ersatzteilauftrages kann nur bei vollständigen Angaben erfolgen.

Bestellbeispiel:

Stück Quantity Quantité	Benennung Description Désignation	Typ Type Type	Art.-Nr. Ref. nr. Réf. no.	Fabrikationsnummer Serial number No. de fabrication
1	Magnetschraube Magnetic plug Vis magnétique	6F-50.2	366 114-02	1 503 0001

Important recommendations for the user

An order can only be executed exactly if a full designation is given.

Example for ordering:

Recommandation importante pour le client

L'exécution conforme d'une commande de pièces détachées ne peut être faite qu'avec l'indication complète des coordonnées.

Exemple de commande:

Sind bei einem Teil Änderungsstufen vermerkt, muß neben der Art.-Nummer auch die Fabrikationsnummer oder die Änderungsstufe angegeben werden. Werden keine Angaben gemacht, wird die neueste Teileausführung geliefert.

Verdichtertypen, die älter als 10 Jahre sind, werden in dieser Liste nicht mehr aufgeführt.

In cases where stages of modification are indicated, please give the compressor serial number as well as the ref. number, without this latest design will be supplied.

Compressor types older than 10 years are not entered any more in this list.

S'il s'agit d'une pièce ayant subie des modifications, veuillez indiquer en dehors du numéro de référence de la pièce le numéro de fabrication du compresseur à réparer. Sans ces coordonnées il vous sera livré d'office la pièce la plus récente.

Les types de compresseurs qui sont plus âgés que 10 ans ne figurent plus dans la liste.

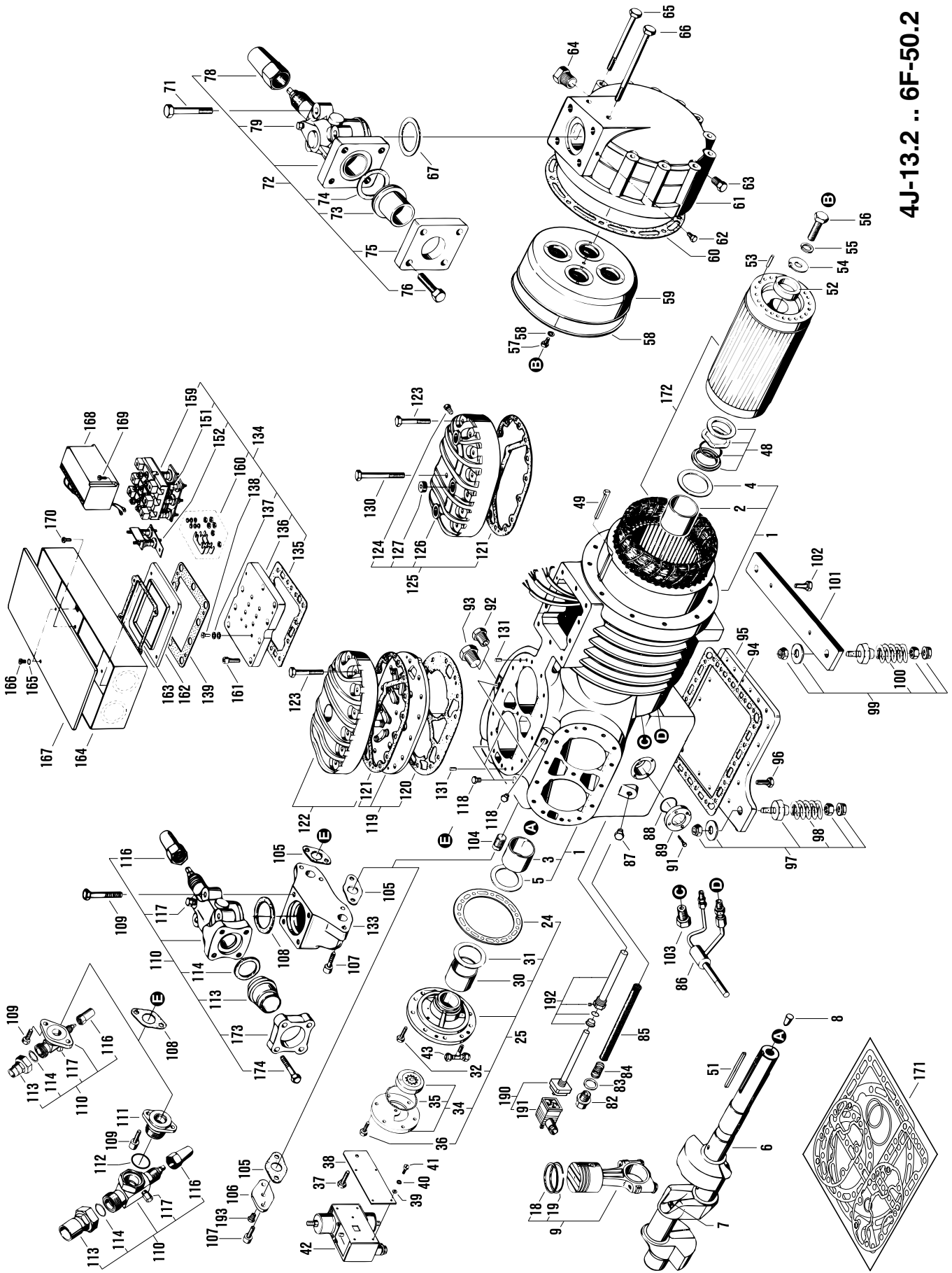
	Legende	Legend	Légende
(123 456-78)	Artikel-Nr. in Klammern: nicht mehr lieferbar	Ref. no. in brackets: no more available	Réf. no. entre parenthèses: non plus livrable
(123 456-78)↓	nicht mehr lieferbar, aber austauschbar durch nächste Änderungsstufe	no more available, but interchangeable by next modification step	non plus livrable, mais interchangeable par le prochain no. de modification
[incl. 17,23]	enthält Pos. 17 und 23	containing item 17 and 23	inclus no. 17 et 23
→ 17,23	bereits enthalten in Pos. 17 und 23	already contained in item 17 and 23	déjà contenu dans no. 17 et 23
(23)	Pos.-Nr. in Klammern: nicht in der Zeichnung dargestellt	Item no. in brackets: not shown in the exploded view	pos. no. in brackets: ne sont pas indiquées sur l'éclaté
▼	Fortsetzung der Pos. nächste Seite	Item continued next page	No. continué la page suivante

Die Tabelle zeigt die in dieser Ersatzteilliste enthaltenen Typen und die verwendeten Abkürzungen:

The table shows the types and the abbreviations used in the spare part list:

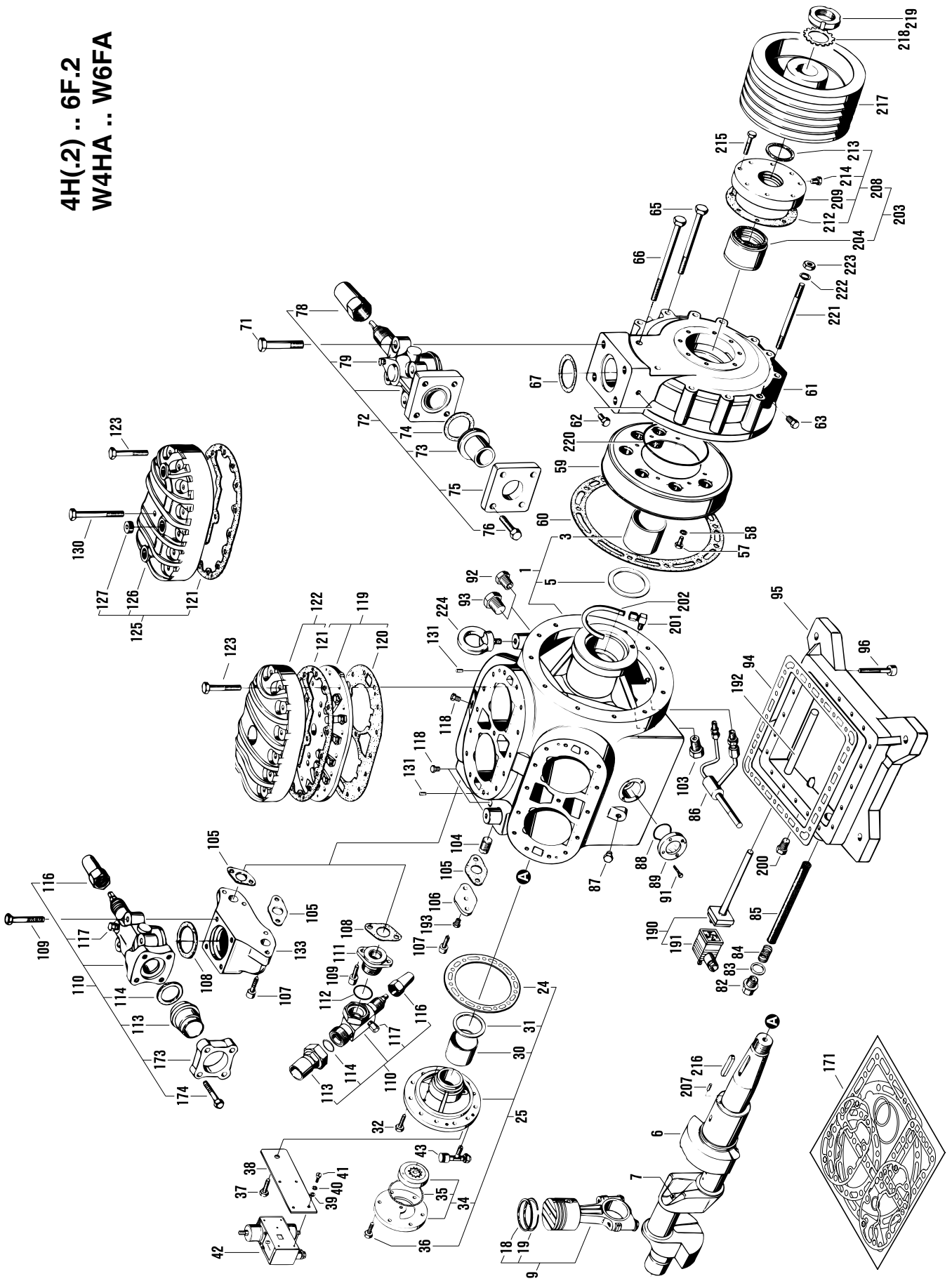
Le tableau indique les types et les abréviations utilisés dans cette liste de pièces détachées:

4J-13.2 .. 6F-50.2	4J-13.2 4J-22.2 4H-15(.2) 4H-25(.2) 4G-20(.2) 4G-30(.2) 6J-22.2 6J-33.2 6H-25(.2) 6H-35(.2) 6G-30(.2) 6G-40(.2) 6F-40.2 6F-50.2	44.. / 66..	44J-26(.2) 44J-44(.2) 44H-30(.2) 44H-50(.2) 44G-40(.2) 44G-60(.2) 66J-44.2 66J-66.2 66H-50(.2) 66H-70(.2) 66G-60(.2) 66G-80(.2) 66F-80.2 66F-100.2	S4G-12.2 .. S6F-30.2	S4G-12.2 S6J-16.2 S6H-20.2 S6G-25.2 S6F-30.2
4H .. 6F.2	4H(.2) 4G(.2) 6H(.2) 6G(.2) 6F.2			S66J-32.2 .. S66F-60.2	S66J-32.2 S66H-40.2 S66G-50.2 S66F-60.2
W4HA .. W6FA	W4HA W4GA W6HA W6GA W6FA			S6H.2 ... S6F.2	S6H.2 S6G.2 S6F.2



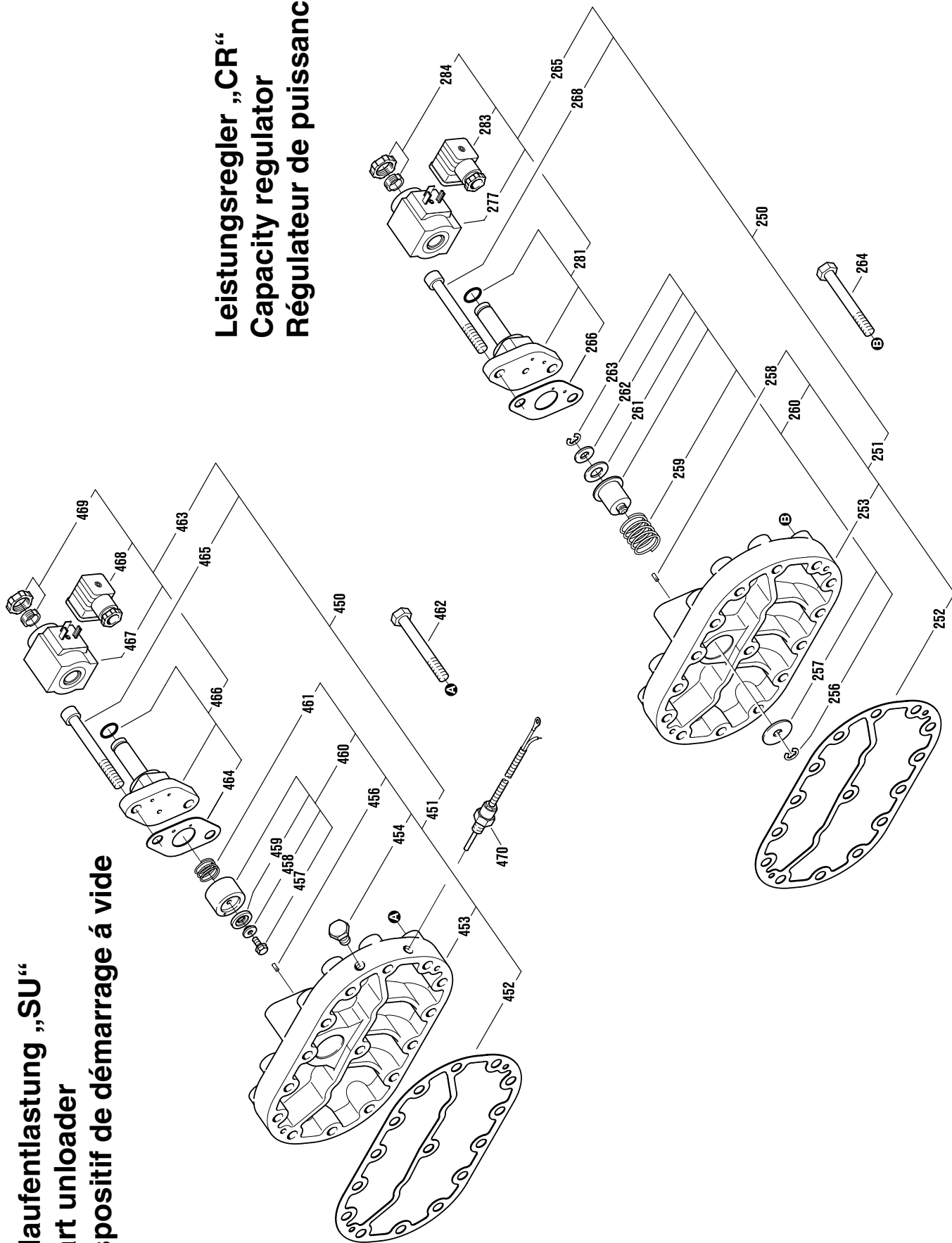
4J-13.2 .. 6F-50.2

4H(.2) .. 6F.2
W4HA .. W6FA

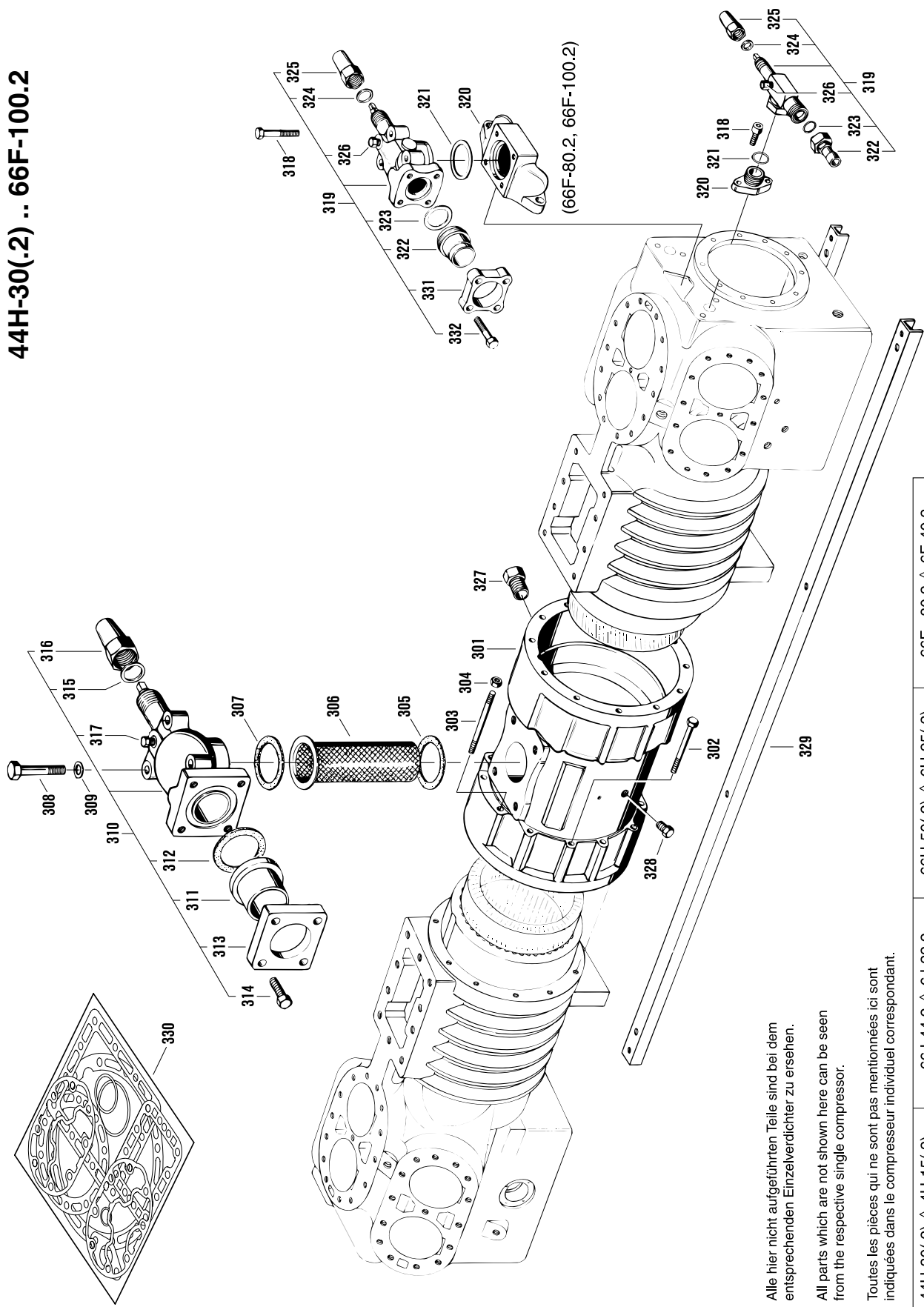


**Anlaufentlastung „SU“
Start unloader
Dispositif de démarrage à vide**

**Leistungsregler „CR“
Capacity regulator
Régulateur de puissance**



44H-30(.2) .. 66F-100.2



Alle hier nicht aufgeführten Teile sind bei dem entsprechenden Einzelverdichter zu ersehen.
 All parts which are not shown here can be seen from the respective single compressor.

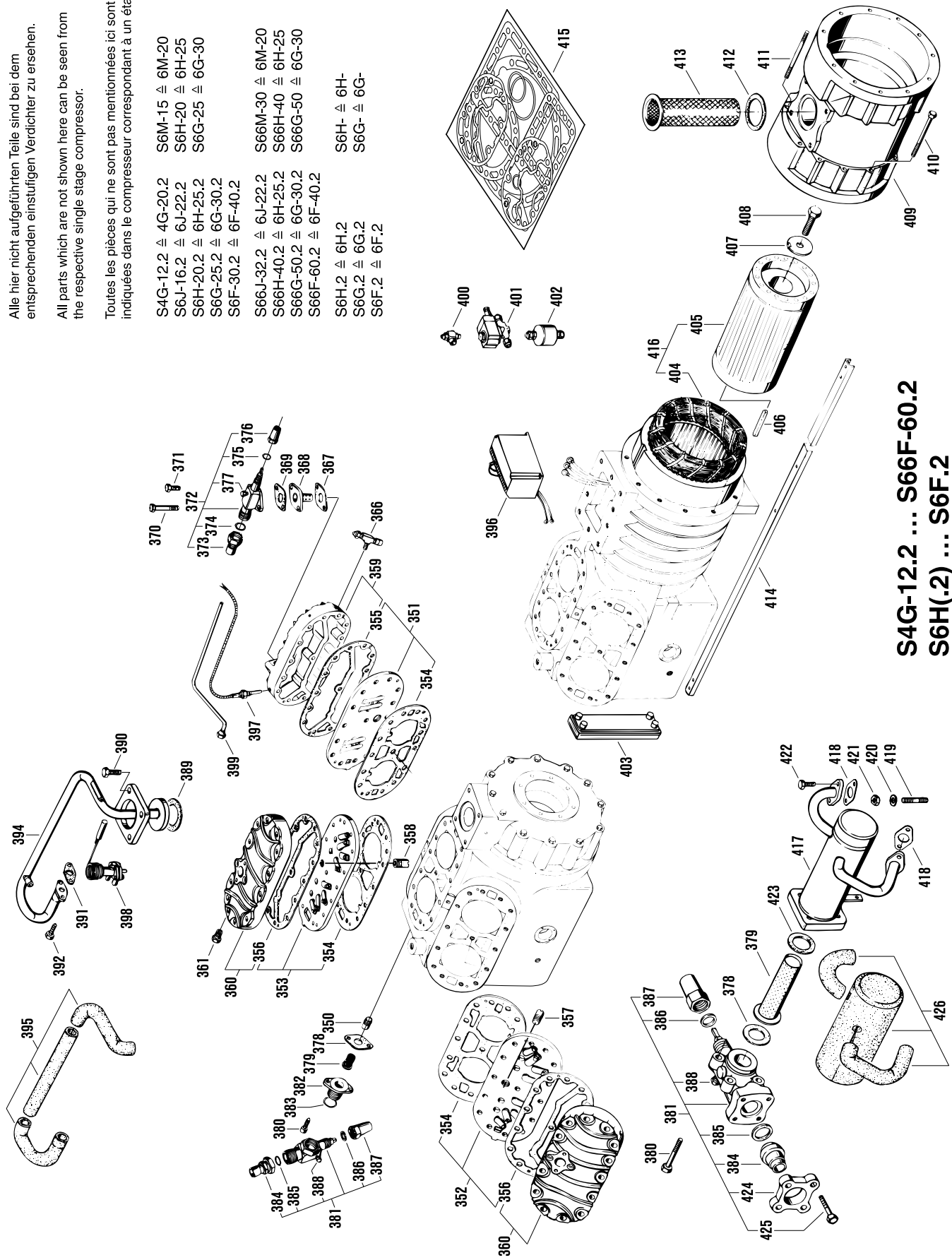
Toutes les pièces qui ne sont pas mentionnées ici sont indiquées dans le compresseur individuel correspondant.

44H-30(.2) ≙ 4H-15(.2)	66J-44.2 ≙ 6J-22.2	66H-50(.2) ≙ 6H-25(.2)	66F- 80.2 ≙ 6F-40.2
44H-50(.2) ≙ 4H-25(.2)	66J-66.2 ≙ 6J-33.2	66H-70(.2) ≙ 6H-35(.2)	66F-100.2 ≙ 6F-50.2
44G-40(.2) ≙ 4G-20(.2)	66M-40 ≙ 6M-20	66G-60(.2) ≙ 6G-30(.2)	
44G-60(.2) ≙ 4G-30(.2)	66M-60 ≙ 6M-30	66G-80(.2) ≙ 6G-40(.2)	

Alle hier nicht aufgeführten Teile sind bei dem entsprechenden einstufigen Verdichter zu ersehen.
 All parts which are not shown here can be seen from the respective single stage compressor.

Toutes les pièces qui ne sont pas mentionnées ici sont indiquées dans le compresseur correspondant à un étage.

- S4G-12.2 ≙ 4G-20.2
- S6M-15 ≙ 6M-20
- S6J-16.2 ≙ 6J-22.2
- S6H-20 ≙ 6H-25
- S6G-25 ≙ 6G-30
- S6G-25.2 ≙ 6H-25.2
- S6G-25.2 ≙ 6G-30.2
- S6F-30.2 ≙ 6F-40.2
- S66J-32.2 ≙ 6J-22.2
- S66H-40.2 ≙ 6H-25.2
- S66G-50.2 ≙ 6G-30.2
- S66F-60.2 ≙ 6F-40.2
- S6H.2 ≙ 6H.2
- S6G.2 ≙ 6G.2
- S6F.2 ≙ 6F.2



S4G-12.2 ... S66F-60.2
S6H(.2) ... S6F.2

Pos.	Typ	Stück	Ände- rung	ab Baujahr Mon./Jahr/Nr.	Art. Nr.	Benennung	
Item	Type	Qty.	Modifi- cation	from model month/year/no.	Ref. nr.	Description	
No.	Type	Pièce	Modifi- cation	à partir du modèle mois/année/no.	Réf. no.	Désignation	
1	4J-13.2 / -22.2	1		10/82/230001	300 028-01	Gehäuse Housing Corps [incl. 2,3,4,5]	Ø 65
	4H-15(.2) / -25(.2)	1		10/82/230001	300 028-02		Ø 70
	S4G-12.2	1			300 051-02		Ø 60/75
	4G-20(.2) / -30(.2)	1		10/82/230001	300 028-03		Ø 75
	6J-22.2 / -33.2	1		ca.02/83	300 028-04		Ø 65
	6H-25(.2) / -35(.2)	1		10/82/232031	300 028-05		Ø 70
	6G-30(.2) / -40(.2)	1		12/82/232001	300 028-06		Ø 75
	6F-40.2 / -50.2	1			300 028-07		Ø 82
	4H(.2)	1		11/82/231001	300 026-04	Gehäuse Housing Corps [incl. 3,5]	Ø 70
	4G(.2)	1		10/82/230001	300 026-05		Ø 75
	6H(.2)	1		10/82/230001	300 026-06		Ø 70
	6G(.2)	1		10/82/230001	300 026-07		Ø 75
	6F.2	1			300 026-08		Ø 82
	W4HA(L)	1	1		300 026-04		Ø 70
	W4HA(L)	1	2	4/95/484507	300 026-12		
	W4GA(L)	1	1		300 026-05		Ø 75
	W4GA(L)	1	2	3/95/483540	300 026-14		
	W6HA(L)	1	1		300 026-06		Ø 70
	W6HA(L)	1	2	3/95/483513	300 026-13		
	W6GA(L)	1	1		300 026-07		Ø 75
W6GA(L)	1	2	3/95/483533	300 026-15			
W6FA	1			300 026-08	Ø 82		
2	4J-13.2 .. 6F-50.2	1			311 100-04	Lagerbuchse (Motorseite) Bearing bush (motor side) Coussinet (côte moteur) ➔ 1	Ø 50 x Ø 45 x 47,5
3	4J-13.2 .. 6F-50.2	1			311 100-05	Lagerbuchse (Kurbelgehäuseseite)	Ø 50 x Ø 45 x 47,5
	4H .. 6F.2 W4HA .. W6FA	1			311 100-08	Bearing bush (crankcase side) Coussinet (côte carter)	Ø 75 x Ø 70 x 70
	W4HAL .. W6FAL	1			311 110-08	➔ 1	Ø 75 x Ø 70 x 70
4	4J-13.2 .. 6F-50.2	1			320 500-06	Anlaufscheibe (Motorseite) Thrust washer (motor side) Rondelle de butée (côté moteur) ➔ 1	Ø 62 x Ø 48 x 1,7
5	4J-13.2 .. 6F-50.2	1			320 500-06	Anlaufscheibe (Kurbelgehäuseseite)	Ø 62 x Ø 48 x 1,7
	4H .. 6F.2 W4HA .. W6FA	1			320 500-08	Thrust washer (crankcase side) Rondelle de butée (côté carter) ➔ 1	Ø 86 x Ø 71 x 1,7
6	4H-15(.2) 4J-13.2 S4G-12.2	1			301 007-06	Kurbelwelle Crankshaft Vilebrequin [incl. 7]	Hub/Stroke/Course 55 Ø 45 x 467
	4J-22.2 4H-25(.2) 4G-20(.2) / -30(.2)	1			301 007-07		Hub/Stroke/Course 55 Ø 45 x 522
	6J-22.2 / -33.2 6H-25.2 / 6H-35(.2) 6G-30(.2) S6F-30.2	1			301 007-10	Hub/Stroke/Course 55 Ø 45 x 570	
	6G-40(.2) 6F-40.2 / -50.2	1		12/88/352001	301 007-16	Hub/Stroke/Course 55 Ø 45 x 603	

Pos.	Typ	Stück	Ände- rung	ab Baujahr Mon./Jahr/Nr.	Art. Nr.	Benennung	
Item	Type	Qty.	Modifi- cation	from model month/year/no.	Ref. nr.	Description	
No.	Type	Pièce	Modifi- cation	à partir du modèle mois/année/no.	Réf. no.	Désignation	
	4H(.2) 4G(.2) W4HA W4GA	1			301 007-03	Kurbelwelle Crankshaft Vilebrequin [incl. 7]	Hub/Stroke/Course 55 Ø 45 x 532
	6H(.2) 6G(.2) 6F.2 W6HA W6GA W6FA	1			301 007-08		Hub/Stroke/Course 55 Ø 45 x 554
7	4J-13.2 .. 6F-50.2	2/3			366 112-01	Verschluss-Schraube Sealing screw Vis de fermeture	M 8 x 1, DIN906
	4H .. 6F.2 W4HA .. W6FA	2/3			366 112-02	➔ 6	M 12 x 1,5
8	4J-13.2 .. 6F-50.2	0		3/95/483000	—	Verschluss-Stopfen Sealing plug Bouchon de fermeture	
9	4J-13.2 / -22.2 6J-22.2 / -33.2	4/6 4/6	1 2	ca.05/06	(302 238-25)↓ 302 297-46	Pleuel / Kolben komplett Connecting rod / piston compl. Bielle / Piston complet [incl. 10,15,18,19]	Ø 64,96 mm*
	4H-15(.2) / -25(.2) 4H(.2) 6H-25(.2) / -35(.2) 6H(.2)	4/6 4/6	1 2	ca.05/06	(302 238-16)↓ 302 297-37		Ø 69,96 mm*
	W4HA W6HA	4/6 4/6	1 2	6/91/406000 ca.05/06	(302 257-01)↓ 302 297-71		Ø 69,96 mm*
	S4G-12.2	2 2	1 2	ca.05/06	(302 237-22)↓ 302 297-31		Ø 59,95 mm* Hochdruck-Seite High pressure side Côté haute pression
	S4G-12.2	2 2	1 2	ca.05/06	(302 238-19)↓ 302 297-40	* Stempelung des Standard-Kol- bens. Ist ein anderer Durchmesser eingestempelt, muß dieser zusätz- lich zur Ersatzteilnummer angege- ben werden. * Standard piston marking, when stamped with another diameter, indicate this in addition to spare part no. * Timbrage du piston standard. Dans le cas où un autre diamètre serait timbré sur le piston, il faut préciser ce diamètre additionelle- ment au numéro de référence.	Ø 74,96 mm* Niederdruck-Seite Low pressure side Côté basse pression
	4G-20(.2) / -30(.2) 6G-30(.2) / -40(.2) 4G(.2) 6G(.2)	4/6 4/6	1 2		(302 238-19)↓ 302 297-40		Ø 74,96 mm*
	W4GA W6GA	4/6 4/6	1 2	6/91/406000 ca.05/06	(302 257-04)↓ 302 297-74		Ø 74,96 mm*
	6F-40.2 / -50.2 6F.2	6 6	1 2	ca.05/06	(302 238-22)↓ 302 297-43		Ø 81,96 mm*
	W6FA	6 6	1 2	6/91/406000 ca.05/06	(302 257-07)↓ 302 297-77		Ø 81,96 mm*
(10)	S4G-12.2	2			302 115-03	Pleuel komplett Connecting rod complete Bielle complète [incl. 11.. 14] ➔ 9	Hochdruck-Seite High pressure side Côté haute pression
	S4G-12.2	2			302 115-01		Niederdruck-Seite Low pressure side Côté basse pression
	4J-13.2 .. 6F-50.2 4H .. 6F.2 W4HA .. W6FA	4/6			302 115-01		
(12)	4J-13.2.. 6F.. 4H .. 6F.2 W4HA .. W6FA	8/12		9/95/489000	382 141-01	Sicherungsring Retaining ring with lugs Circlip d'arrêt ➔ 10	A8,DIN6796-FST

Pos.	Typ	Stück	Ände- rung	ab Baujahr Mon./Jahr/Nr.	Art. Nr.	Benennung	
Item	Type	Qty.	Modifi- cation	from model month/year/no.	Ref. nr.	Description	
No.	Type	Pièce	Modifi- cation	à partir du modèle mois/année/no.	Réf. no.	Désignation	
(15)	4J-13.2 / -22.2 6J-22.2 / -33.2	4/6			302 233-22	Kolben komplett Piston complete Piston complet [incl. 16,17,18,19] ➔ 9	Ø 64,96 mm*
	4H-15(.2) / -25(.2) 6H-25(.2) / -35(.2) 4H(.2) 6H(.2)	4/6			302 233-05		Ø 69,96 mm*
	W4HA W6HA	4/6		6/91/406000	302 233-37		Ø 69,96 mm*
	S4G-12.2	2			302 232-16		Ø 59,96 mm* Hochdruck-Seite High pressure side Côté haute pression
	S4G-12.2	2			302 233-08		Ø 74,96 mm* Niederdruck-Seite Low pressure side Côté basse pression
	4G-20(.2) / -30(.2) 6G-30(.2) / -40(.2) 4G(.2) 6G(.2)	4/6			302 233-08		Ø 74,96 mm*
	W4GA W6GA	4/6		6/91/406000	302 233-40		Ø 74,96 mm*
	6F-40.2 / -50.2 6F.2	6			302 233-11		Ø 81,96 mm*
	W6FA	6		6/91/406000	302 233-43		Ø 81,96 mm*
(16)	S4G-12.2	2			383 401-04	Kolbenbolzen Piston pin Axe de piston ➔ 15	Ø 20 x Ø 13 x 45 Hochdruck-Seite High pressure side Côté haute pression
	S4G-12.2	2			383 401-06		Ø 20 x Ø 13 x 56 Niederdruck-Seite Low pressure side Côté basse pression
	4J-13.2 / -22.2 6J-22.2 / -33.2 4H-15(.2) / -25(.2) 6H-25(.2) / -35(.2) 4H(.2) 6H(.2) W4HA W6HA 4G-20(.2) / -30(.2) 6G-30(.2) / -40(.2) 4G(.2) 6G(.2) W4GA W6GA	4/6			383 401-06		Ø 20 x Ø 13 x 56
	6F-40.2 / -50.2 6F.2 W6FA	6			383 401-26		Ø 20 x Ø 13 x 60
(17)	4J-13.2 .. 6F-50.2 4H .. 6F.2 W4HA .. W6FA	8/12			382 231-04	Sicherungsring Retaining ring with lugs Circlip d'arrêt ➔ 15	Ø 20 x 1, DIN472

Pos.	Typ	Stück	Ände- rung	ab Baujahr Mon./Jahr/Nr.	Art. Nr.	Benennung
Item	Type	Qty.	Modifi- cation	from model month/year/no.	Ref. nr.	Description
No.	Type	Pièce	Modifi- cation	à partir du modèle mois/année/no.	Réf. no.	Désignation
18	S4G-12.2	2			382 300-52	Nut 1 - Verdichtungsring Groove 1 - Compression ring Rainure 1 - Segment étanchéité ➔ 15 Ø 60 x Ø 54,9 x 1,5 Cr Hochruck-Seite High pressure side Côté haute pression
	S4G-12.2	2			382 300-58	Ø 75 x Ø 68,7 x 1,5 Cr Niederdruck-Seite Low pressure side Côté basse pression
	4J-13.2 / -22.2 6J-22.2 / -33.2	4/6			382 300-46	Ø 65 x Ø 59,2 x 1,5 DIN70910, Cr (Kolben/Piston Ø 64,96)*
	4H-15.(.2) / -25(.2) 6H-25(.2) / -35(.2) 4H(.2) 6H(.2) W4HA W6HA	4/6		6/88/346000	382 300-55	Ø 70 x Ø 64,1 x 1,5 DIN70910, Cr (Kolben/Piston Ø 69,96)*
	4G-20(.2) / -30(.2) 6G-30(.2) / -40(.2) 4G(.2) 6G(.2) W4GA W6GA	4/6		6/88/346000	382 300-58	Ø 75 x Ø 68,7 x 1,5 DIN70910, Cr (Kolben/Piston Ø 74,96)*
	6F-40.2 / -50.2 6F.2 W6FA	6		6/88/346000	382 300-61	Ø 82 x Ø 75,1 x 1,5 DIN70910, Cr (Kolben/Piston Ø 81,96)*
19	S4G-12.2	2			382 310-19	Nut 2 - Verdichtungsring Groove 2 - Compression ring Rainure 2 - Segment étanchéité ➔ 15 Ø 60 x Ø 54,9 x 1,5 Hochruck-Seite High pressure side Côté haute pression
	S4G-12.2	2			382 310-25	Ø 75 x Ø 68,7 x 1,5 Niederdruck-Seite Low pressure side Côté basse pression
	4J-13.2 / -22.2 6J-22.2 / -33.2	4/6			382 310-13	Ø 65 x 59,5 x 1,5 DIN70911 (Kolben/Piston Ø 64,96)*
	4H-15(.2) / -25(.2) 6H-25(.2) / -35(.2) 4H(.2) 6H(.2)	4/6		6/88/346000	382 310-22	Ø 70 x 64,1 x 1,5 DIN70911 (Kolben/Piston Ø 69,96)*
	W4HA W6HA	4/6	1	6/88/346000	382 310-22	Ø 70 x Ø 64,1 x 1,5 DIN70911
		4/6	2	1/92/421000	382 330-01	Ø 70 x Ø 64,1 x 3 G-Ring (Kolben/Piston Ø 69,96)*
	4G-20(.2) / -30(.2) 6G-30(.2) / -40(.2) 4G(.2) 6G(.2)	4/6		6/88/346000	382 310-25	Ø 75 x Ø 68,7 x 1,5 DIN70911 (Kolben/Piston Ø 74,96)*
	W4GA W6GA	4/6	1	6/88/346000	382 310-25	Ø 75 x Ø 64,7 x 1,5 DIN70911
		4/6	2	1/92/421000	382 330-04	Ø 75 x Ø 64,7 x 3 G-Ring (Kolben/Piston Ø 74,96)*
	6F-40.2 / -50.2 6F.2	6		6/88/346000	382 310-28	Ø 82 x Ø 75,1 x 1,5 DIN 70911 (Kolben/Piston Ø 81,96)*
	W6FA	6	1		382 310-28	Ø 82 x Ø 75,1 x 1,5 DIN70911
		6	2	1/92/421000	382 330-07	Ø 82 x Ø 75,1 x 3 G-Ring (Kolben/Piston Ø 81,96)*

Pos.	Typ	Stück	Ände- rung	ab Baujahr Mon./Jahr/Nr.	Art. Nr.	Benennung
Item	Type	Qty.	Modifi- cation	from model month/year/no.	Ref. nr.	Description
No.	Type	Pièce	Modifi- cation	à partir du modèle mois/année/no.	Réf. no.	Désignation
(20)	4H-15 / -25 6H-25 / -35 4H 6H W4HA W6HA	0/0		ca.09/84	—	Nut 3 - Ölabbstreifring Groove 3 - Oil scraper ring Rainure 3 - Segment racleur d'huile
	4G-20 / -30 6G-30 / -40 4G 6G W4GA W6GA	0/0		ca.09/84	—	
(21)	4J-13.2 .. 6F-50.2 4H .. 6F.2 W4HA..W6GA	0		8/83/248000	—	Sechskantschraube Hexagon head screw Vis à tête hexagonale
(22)	4J-13.2 .. 6F-50.2 4H .. 6F.2 W4HA..W6GA	0		8/83/248000	—	Zahnscheibe Toothed washer Rondelle évantail
(23)	4J-13.2 .. 6F-50.2 4H .. 6F.2 W4HA..W6GA	0		8/83/248000	—	Spritzblech Splashboard Tôle de protection
24	4J-13.2 .. 6F-50.2	1			372 314-03	Dichtung Gasket Joint Ø 182 x Ø 133 x 1
	4H .. 6F.2 W4HA .. W6FA	1		9/80/189001	372 807-01	Dichtungssatz Set of gaskets Jeu de joints ➔ 25,171, 330, 415 Ø 182 x Ø 133 x 1 Ø 182 x Ø 133 x 0,75 Ø 182 x Ø 133 x 0,5 Ø 182 x Ø 133 x 0,8
25	4J-13.2 .. 6F-50.2 4H .. 6F.2	1	1	12/81/212001	(305 109-01) ↓	Lagerdeckel komplett mit Ölpumpe Bearing cover complete with oil pump Couvercle de palier complet [incl. 26..31]
		1	2	ca.08/95	305 125-03	Lagerdeckel kompl. für MP54, Delta P Bearing cover complete for MP54, Delta P Couvercle de palier complet MP54, Delta P [incl. 24,34]
	W4HA .. W6FA	1		ca.08/95	305 125-04	Lagerdeckel kompl. für MP55A, Delta P Bearing cover complete for MP55A, Delta P Couvercle de palier complet MP55A, Delta P [incl. 24,34]
(26)	4J-13.2 .. 6F-50.2 4H .. 6F.2 W4HA .. W6FA	1		12/81/212001	361 101-01	Öldruckentlastungs-Ventil Oil pressure relief valve Soupape de décharge d'huile ➔ 25 1/4"-18NPTF
(27)	4J-13.2 .. 6F-50.2 4H .. 6F.2 W4HA .. W6FA	0		12/81/212001	—	Feder Spring Ressort
(28)	4J-13.2 .. 6F-50.2 4H .. 6F.2 W4HA .. W6FA	1	1	1/95/481000	380 209-01	Sechskantschraube Hexagon head screw Vis à tête hexagonale M 10 x 12
		0	2	ca.08/95	—	
(29)	4J-13.2 .. 6F-50.2 4H .. 6F.2 W4HA .. W6FA	1		12/81/212001	382 402-01	Scheibe Washer Rondelle ➔ 25 A 10 x 15 x 1, DIN7603, Al.
30	4J-13.2 .. 6F-50.2 4H .. 6F.2	1		7/82/227000	311 100-04	Lagerbuchse Bearing bush Coussinet Ø 50 x Ø 45 x 47,5
	W4HA .. W6FA	1		10/96/510001	311 110-04	➔ 25 Ø 50 x Ø 45 x 47,5

Pos.	Typ	Stück	Ände- rung	ab Baujahr Mon./Jahr/Nr.	Art. Nr.	Benennung
Item	Type	Qty.	Modifi- cation	from model month/year/no.	Ref. nr.	Description
No.	Type	Pièce	Modifi- cation	à partir du modèle mois/année/no.	Réf. no.	Désignation
31	4J-13.2 .. 6F-50.2 4H .. 6F.2 W4HA .. W6FA	1			320 500-07	Anlaufscheibe Ø 62 x Ø 48 x 1,7 Thrust washer Rondelle de butée ➔ 25
32	4J-13.2 .. 6F-50.2 4H .. 6F.2 W4HA .. W6FA	10	1		380 156-05	Sechskantschraube M 10 x 25, DIN933-10.9 Hexagon head screw Vis à tête hexagonale
		10	2	ca.08/95	380 306-32	Zylinderschraube mit Innen- sechskant M 10 x 30, DIN912-10.9 Hexsocket cheese head screw Vis à tête cylindrique à six pans creux ➔ 25
(33)	4J-13.2 .. 6F-50.2 4H .. 6F.2 W4HA .. W6FA	1	1		372 312-04	Dichtung Ø 90 x Ø 51 x 1 Gasket
		1	2	ca.08/95	—	Joint —
34	4J-13.2 .. 6F-50.2 4H .. 6F.2	1	1		(362 500-01) ↓	Ölpumpe kpl. Oil pump complete Pompe à huile complete [incl. 35]
		1	2	ca.08/95	305 125-03	Lagerdeckel kompl. für MP54, Delta P Bearing cover complete for MP54, Delta P Couvercle de palier complete MP54, Delta P [incl. Ölpumpe, Oil pump, Pompe à huile]
		1	2	ca.08/95	305 125-04	Lagerdeckel kompl. für MP55A, Delta P Bearing cover complete for MP55A, Delta P Couvercle de palier complete MP55A, Delta P [incl. Ölpumpe, Oil pump, Pompe à huile]
		1		ca.08/95	362 503-02	Ölpumpe kpl. Oil pump complete Pompe à huile complète [incl. 35] ➔ 25
35	4J-13.2 .. 6F-50.2 4H .. 6F.2 W4HA .. W6FA	1	1		372 004-01	O-Ring Ø 59,9 x 2,6 O-ring Joint à section circulaire
		1	2	ca.08/95	372 001-19	O-Ring Ø 74 x 2 O-ring Joint à section circulaire ➔ 34, 25
36	4J-13.2 .. 6F-50.2 4H .. 6F.2 W4HA .. W6FA	6	1		380 055-04	Sechskantschraube M 8 x 55 Hexagon head screw Vis à tête hexagonale
		6	2	ca.08/95	380 155-05	Sechskantschraube M 8 x 20 Hexagon head screw Vis à tête hexagonale ➔ 25
37	4J-13.2 .. 6F-50.2 4H .. 6F.2 W4HA .. W6FA	1		ca.08/95	380 306-86	Zylinderschraube mit Innen- sechskant M 10 x 30 Hexsocket cheese head screw Vis à tête cylindrique à six pans creux
38	4J-13.2 .. 6F-50.2 4H .. 6F.2 W4HA .. W6FA	1		9/78/149000	320 314-01	Befestigungs-Blech(MP 54) 140 x 40 x 3 Fixing plate Tôle de fixation
					oder/or/ou (320 344-02)	Befestigungs-Blech(OMS) 143 x 109,5 x 2 Fixing plate Tôle de fixation

Pos.	Typ	Stück	Ände- rung	ab Baujahr Mon./Jahr/Nr.	Art. Nr.	Benennung	
Item	Type	Qty.	Modifi- cation	from model month/year/no.	Ref. nr.	Description	
No.	Type	Pièce	Modifi- cation	à partir du modèle mois/année/no.	Réf. no.	Désignation	
39	4J-13.2 .. 6F-50.2 4H .. 6F.2 W4HA .. W6FA	2			382 002-01	Unterleg-Scheibe Washer Rondelle	A 4,3; DIN125, Ms.
40	4J-13.2 .. 6F-50.2 4H .. 6F.2 W4HA .. W6FA	2			382 201-51	Federring Spring washer Rondelle-ressort	A 4,3; DIN127
41	4J-13.2.. 6F-50 4H .. 6F.2 W4HA .. W6FA	2			380 401-56	Zylinderschraube mit Innen- sechskant Hexsocket cheese head screw Vis à tête cylindrique à six pans creux	M 4 x 8, DIN84- 4.8
42	4J-13.2 .. 6F-50.2 4H .. 6F.2	1	1		(347 320-01)	Öldifferenzdruck-Schalter	MP 54
		1	2	ca.01/96	(347 320-18) ↓	Differential oil pressure switch	
		1	3	ca.10/01	347 320-33	Pressostat pour de pression différentielle d'huile	
					oder/or/ou		
	1	1	ca.10/95	(347 321-03) ↓	Elektron. Ölüberwachungssystem (OMS) Electronic Oil Monitoring System Système de surveillance d'huile électronique		
		1	2	ca.02/01	347 319-01	Öldifferenzdruck-Schalter Differential oil pressure switch Pressostat pour de pression différentielle d'huile	230 V , 50/60 Hz Delta P
	W4HA .. W6FA	1	1		(347 320-02) ↓	Öldifferenzdruck-Schalter	MP 55A
		1	2	ca.05/97	347 320-27	Differential oil pressure switch Pressostat pour de pression différentielle d'huile	
43	4J-13.2.. 6F-50.2 4H .. 6F.2	2	1		361 500-01	Schrader Ventil	$\frac{7}{16}'' - 20\text{UNF} \times \frac{1}{8}'' - 18\text{NPTF}$
		2	2	ca.08/95	(361 500-02) ↓	Schrader valve	$\frac{7}{16}'' - 20\text{UNF} \times \frac{1}{8}'' - 18\text{NPTF}$
		2	3	ca.04/06	361 500-22	Vanne Schrader	$\frac{7}{16}'' - 20\text{UNF} \times \frac{1}{8}'' - 18\text{NPTF}$
		W4HA .. W6FA	2			366 011-01	T-Verschraubung T-screwed joint Vissage en T
(44)	4J-13.2 .. 6F-50.2	1			(312 030-03)*	Druckring Thrust collar Couronne de serrage [incl. 45] ➔ 48 *nicht einzeln lieferbar *cannot be delivered separately *pas livrable séparément	Ø 62 x 7
(45)	4J-13.2 .. 6F-50.2	1			372 001-13	O-Ring O-ring Join à section circulaire ➔ 44,48,171,330,415	Ø 45 x 3
(46)	4J-13.2.. 6F-50.2	1		12/90/392001	(325 900-02)*	Federscheibe Spring washer Rondelle élastique ➔ 48 *nicht einzeln lieferbar *cannot be delivered separately *pas livrable séparément	Ø 58.5 x 46 x 0.5
(47)	4J-13.2 .. 6F-50.2	1			(312 006-01)*	Stützring Retaining ring Bague de support ➔ 48 *nicht einzeln lieferbar *cannot be delivered separately *pas livrable séparément	Ø 58 x 5

Pos.	Typ	Stück	Ände- rung	ab Baujahr Mon./Jahr/Nr.	Art. Nr.	Benennung
Item	Type	Qty.	Modifi- cation	from model month/year/no.	Ref. nr.	Description
No.	Type	Pièce	Modifi- cation	à partir du modèle mois/année/no.	Réf. no.	Désignation
48	4J-13.2 .. 6F-50.2	1			374 027-01	Wellenabdichtung Shaft seal Boîte détanchéité [incl. 44,45,46,47]
49	4J-13.2 .. 6F-50.2	1		1/76/Z001T	384 102-01	Nasenkeil für Stator 5 x 5 x 60, DIN 6887 Gib-head key for stator Clavette à talon pour stator
51	4J-13.2 4H-15.2	1			384 001-22	Passfeder A 12 x 8 x 63, DIN6885 Parallel key Clavette parallèle
	4J-22.2 6J-22.2 4G-20.2 6H-25.2	1			384 001-16	A 12 x 8 x 80, DIN6885
	6J-33.2 4H-25.2 6H-35.2 6F-40.2 6F-50.2	1			384 001-19	A 12 x 8 x 110, DIN6885
	6G-30.2	1			384 001-18	A 12 x 8 x 100, DIN6885
	4G-30.2 6G-40.2	1			384 001-24	A 12 x 8 x 125, DIN6885
52	4J-22.2 4G-20(.2) 6J-22.2 6H-25(.2)	1			313 007-01	Distanzhülse Ø 60 x 14 Spacer sleeve Bague d'espacement [incl. 53]
53	4J-22.2 4G-20(.2) 6J-22.2 6H-25(.2)	1			383 101-08	Pass-Kerbstift 5 x 20, DIN1472 Half length taper-grooved dowel pin Goupille cannelée d'ajustage ➔ 52
54	4J-13.2 4H-15(.2) / -25(.2) 4G-30(.2) 6J-22.2 6H-35(.2) 6G-30(.2) / -40(.2) 6F-40.2 / -50.2	1			320 502-04	Mitnehmerscheibe Ø 54 x Ø 17 x 5 Driving plate Plaque d'entraînement
55	4J-13.2 .. 6F-50.2	1			382 201-08	Federring A 16, DIN127 Spring washer Rondelle-ressort
56	4J-13.2 / -22.2 4H-15.2 4G-30.2 4G-20.2 6J-22.2 6H-25.2 6G-30.2 6G-40.2 6F-40.2 6F-50.2	1 1	1 2		(380159-03) ↓ 380 166-03	Sechskantschraube M 16 x 40 DIN 933-10.9 Hexagon head screw Vis à tête hexagonale
	4H-25.2	1 1	1 2		(380 059-01) ↓ 380 166-05	M 16 x 55 DIN 931-10.9
	6J-33.2 6H-35.2	1 1	1 2		(380 059-02) ↓ 380 166-04	M 16 x 60 DIN 931-10.9
57	4J-13.2 .. 6F-50.2 4H .. 6F.2 W4HA .. W6FA	0 8		11/79/171000 ca.01/83	— 380 154-02	Sechskantschraube — Hexagon head screw Vis à tête hexagonale M 6 x 12, DIN933-10.9

Pos.	Typ	Stück	Ände- rung	ab Baujahr Mon./Jahr/Nr.	Art. Nr.	Benennung	
Item	Type	Qty.	Modifi- cation	from model month/year/no.	Ref. nr.	Description	
No.	Type	Pièce	Modifi- cation	à partir du modèle mois/année/no.	Réf. no.	Désignation	
58	4J-13.2 .. 6F-50.2	1		11/79/171000	325 910-01	Sicherungsring Retaining ring with lugs Circlip d'arrêt	SPI Ø 230
	4H .. 6F.2 W4HA .. W6FA	8		ca.01/83	382 201-03	Federring Spring washer Rondelle-ressort	A 6, DIN127
59	4J-13.2 .. 6F-50.2	1		11/79/171000	362 004-02	Sauggas-Filter Suction gas filter Filtre d'aspiration	Ø 220 x 50 (ohne Befestigungsloch) (without fastening hole) (sans trou de fixation)
	4H .. 6F.2 W4HA .. W6FA	1		ca.01/83	362 004-01		Ø 228 x 32 (8 Befestigungslöcher) (8 fastening holes) (8 trous de fixation)
60	4J-13.2 .. 6F-50.2 4H .. 6F.2 W4HA .. W6FA	1			372 315-02	Dichtung Gasket Joint ➔ 171, 300, 330, 415	Ø 286 x Ø 238 x 1
61	4J-13.2 / -22.2 4H-15(.2)	1		1/85/281000	305 220-01	Gehäusedeckel Housing cover Couvercle de corps	Ø 286 x 120
	4G-20(.2) 6J-22.2 6H-25(.2) 6G-30(.2)	1		1/85/281000	305 219-01		Ø 286 x 134
	4H-25(.2) 4G-30(.2) 6J-33.2 6H-35.2 6G-40(.2) 6F-40.2 / -50.2	1		1/85/281000	305 218-01		Ø 286 x 166
	4H(.2) 4G(.2) W4HA W4GA	1		9/83/249000	305 214-02		Ø 286 x 112
	6H(.2) 6G(.2) W6HA W6GA 6F.2 W6FA	1		9/83/249000	305 214-01		Ø 286 x 112
	S4G-12.2 S6J-16.2 S6H-20.2 S6G-25.2 S6F-30.2	1			305 219-02		Ø 286 x 135
	S6H(.2) S6G(.2) S6F.2	1		9/83/249000	305 214-01		Ø 286 x 112
62	4J-13.2 .. 6F-50.2 4H .. 6F.2	1	1	7/78/141000	366 110-01	Verschluss-Stopfen Sealing plug Bouchon de fermeture	1/8"-27NPTF, St.
		0	2	6/81/206000	—		—
	W4HA .. W6FA	1	1		366 110-01		1/8"-27NPTF, St.
		0	2	6/81/206000	—		—
63	4J-13.2 .. 6F-50.2 4H .. 6F.2	1		4/80/184000	366 110-02	Verschluss-Stopfen Sealing plug Bouchon de fermeture	1/4"-18NPTF, St.
	W4HA .. W6FA	1			366 110-02		1/4"-18NPTF, St.



Pos.	Typ	Stück	Ände- rung	ab Baujahr Mon./Jahr/Nr.	Art. Nr.	Benennung			
Item	Type	Qty.	Modifi- cation	from model month/year/no.	Ref. nr.	Description			
No.	Type	Pièce	Modifi- cation	à partir du modèle mois/année/no.	Réf. no.	Désignation			
64	4J-13.2 .. 6F-50.2	1	1		366 110-05	Verschluss-Stopfen Sealing plug Bouchon de fermeture	$\frac{3}{4}$ "-14NPTF, St.		
		0	2	12/87/332000	—		—		
	4H .. 6F.2	1	1		366 110-05		$\frac{3}{4}$ "-14NPTF, St.		
		0	2	12/87/332000	—		—		
	W4HA .. W6FA	1	1		366 110-05		$\frac{3}{4}$ "-14NPTF, St.		
		0	2	12/87/332000	—		—		
65	4J-13.2 / -22.2 4H-15(.2)	10		1/85/281000	380 057-07	Sechskantschraube Hexagon head screw Vis à tête hexagonale	M 12 x 110, DIN931-10.9		
		4G-20(.2) 6J-22.2 6H-25(.2) 6G-30(.2)	10		1/85/281000		380 057-08	M 12 x 120, DIN931-10.9	
	4H-25(.2) 4G-30(.2) 6J-33.2 6H-35(.2) 6G-40(.2) 6F-40.2 / -50.2		10		1/85/281000		380 057-11	M 12 x 150, DIN931-10.9	
			4H .. 6F.2 W4HA .. W6FA	10			1/84/261000	380 057-06	M 12 x 100, DIN931-10.9
				4J-13.2 / -22.2 4H-15(.2)	2			1/85/281000	380 057-09
	4G-20(.2) 6J-22.2 6H-25(.2) 6G-30(.2)	2			1/85/281000		380 057-11	M 12 x 150, DIN931-10.9	
4H-25(.2) 4G-30(.2) 6J-33.2 6H-35(.2) 6G-40(.2) 6F-40.2 / -50.2		2		1/85/281000	380 057-14	M 12 x 180, DIN931-10.9			
	4H .. 6F.2 W4HA .. W6FA	2			380 057-07	M 12 x 110, DIN931-10.9			
67	4J-13.2 / -22.2 4H-15(.2) 4H(.2) 4G(.2) W4HA W4GA	1			372 301-02	Dichtung Gasket Joint	Ø 70 x Ø 54 x 1		
		1			372 301-03		Ø 76 x Ø 61 x 1		
	4H-25(.2) 4G-20(.2) 4G-30(.2) 6J-22.2 / -33.2 6H-25(.2) 6H-35(.2) 6G-30(.2) 6G-40(.2) 6F-40.2 6F-50.2 6H(.2) 6G(.2) 6F.2 W6HA W6GA W6FA								

Pos.	Typ	Stück	Ände- rung	ab Baujahr Mon./Jahr/Nr.	Art. Nr.	Benennung		
Item	Type	Qty.	Modifi- cation	from model month/year/no.	Ref. nr.	Description		
No.	Type	Pièce	Modifi- cation	à partir du modèle mois/année/no.	Réf. no.	Désignation		
71	4J-13.2 / -22.2	4	1	ca.12/92	(380 057-04) ↓	Sechskantschraube Hexagon head screw Vis à tête hexagonale	M 12 x 80, DIN931-10.9	
	4H-15(.2) 4H(.2) 4G(.2) W4HA W4GA	4	2		380 007-52			M 12 x 80, DIN931-8.8
	4H-25(.2) 4G-20(.2) 4G-30(.2)	4	1	ca.12/92	(380 059-05) ↓		M 16 x 100, DIN931-10.9	
	6J-22.2 / -33.2 6H-25(.2) 6H-35(.2) 6G-30(.2) 6G-40(.2) 6F-40.2 / -50.2 6H(.2) 6G(.2) 6F.2 W6HA W6GA W6FA	4	2		380 009-53			M 16 x 100, DIN931-8.8
72	4J-13.2 / -22.2	1	1	ca.11/96	(361 312-01) ↓	Saug-Absperrventil Suction shut-off valve Vanne d'arrêt à l'aspiration [incl. 73..79]	Ø 42 (1 ⁵ / ₈ "	
	4H-15(.2)	1	2		(361 313-01) ↓			
	4H(.2)	1	3		361 338-01			
	4G(.2)	1	3	ca.07/07				
	4H-25(.2) 4G-20(.2) 4G-30(.2)	1	1	ca.11/96	(361 312-03) ↓		Ø 54 (2 ¹ / ₈ "	
	6J-22.2 / -33.2	1	2	ca.11/96	(361 313-02) ↓			
	6H-25(.2)	1	3	ca.07/07	361 338-04			
	6H-35(.2) 6G-30(.2) 6G-40(.2) 6F-40.2 / -50.2 6H(.2) 6G(.2) 6F.2	1	3	ca.07/07				
	W4HA	1	1	ca.07/07	(361 334-01) ↓		Ø 42 (1 ⁵ / ₈ " NH ₃	
	W4GA	1	2		361 338-03			
W6HA	1	1	ca.07/07	(361 334-02) ↓	Ø 54 (2 ¹ / ₈ " NH ₃			
W6GA W6FA	1	2		361 338-06				
73	4J-13.2 / -22.2	1	1	ca.11/96	(365 311-01) ↓	Rohr-Anschluss Pipe connection Raccord de tube ➔ 72	Ø 42 (1 ⁵ / ₈ " Ms.	
	4H-15(.2)	1	2		365 321-14			Ø 42 (1 ⁵ / ₈ " St.
	4H(.2)	1	2					
	4G(.2)	1	2	ca.11/96	(365 321-01) ↓		Ø 42 (1 ⁵ / ₈ " St.	
	W4HA	1	1	ca.11/96	365 321-14			
	W4GA	1	2					
	4H-25(.2) 4G-20(.2) / -30(.2) 6J-22.2 / -33.2	1	1	ca.11/96	(365 311-03) ↓		Ø 54 (2 ¹ / ₈ " Ms.	
	6H-25(.2) 6H-35(.2) 6G-30(.2) / -40(.2) 6F-40.2 / -50.2 6H .. 6F.2	1	2	ca.11/96	365 321-03		Ø 54 (2 ¹ / ₈ " St.	
	W6HA	1			365 321-03		Ø 54 (2 ¹ / ₈ " St.	
	W6GA							
W6FA								

Pos.	Typ	Stück	Ände- rung	ab Baujahr Mon./Jahr/Nr.	Art. Nr.	Benennung	
Item	Type	Qty.	Modifi- cation	from model month/year/no.	Ref. nr.	Description	
No.	Type	Pièce	Modifi- cation	à partir du modèle mois/année/no.	Réf. no.	Désignation	
74	4J-13.2 / -22.2 4H-15(.2) 4H(.2) 4G(.2) W4HA W4GA	1			372 303-01	Dichtung Gasket Joint ➔ 72, 171	Ø 52 x Ø 37 x 2
	4H-25(.2) 4G-20(.2) 4G-30(.2) 6J-22.2 / -33.2 6H-25(.2) 6H-35(.2) 6G-30(.2) 6G-40(.2) 6F-40.2 / -50.2 6H(.2) 6G(.2) 6F.2 W6HA W6GA W6FA	1			372 303-02		Ø 75 x Ø 61 x 2
75	4J-13.2 / -22.2 4H-15(.2) 4H(.2) 4G(.2) W4HA W4GA	1			367 121-01	Spannplatte Clamping plate Plaque de serrage ➔ 72	80 x 80
	4H-25(.2) 4G-20(.2) 4G-30(.2) 6J-22.2 / -33.2 6H-25(.2) 6H-35(.2) 6G-30(.2) 6G-40(.2) 6F-40.2 / -50.2 6H(.2) 6G(.2) 6F.2 W6HA W6GA W6FA	1			367 121-02		110 x 110
76	4J-13.2 / -22.2 4H-15(.2) 4H(.2) 4G(.2) W4HA W4GA	4	1		(380 057-15) ↓	Zylinderschraube mit Innen- sechskant Hexsocket cheese head screw Vis à tête cylindrique à six pans creux ➔ 72	M 12 x 50, DIN931-10.9
		4	2	ca.11/96	380 302-05		M 12 x 50, DIN912-10.9
	4H-25(.2) 4G-20(.2) 4G-30(.2) 6J-22.2 / -33.2 6H-25(.2) 6H-35(.2) 6G-30(.2) 6G-40(.2) 6F-40.2 / -50.2 6H(.2) 6G(.2) 6F.2 W6HA W6GA W6FA	4	1		(380 059-01) ↓		M 16 x 55, DIN931-10.9
		4	2	ca.11/96	380 109-09	M 16 x 55, DIN933-8.8	

Pos.	Typ	Stück	Ände- rung	ab Baujahr Mon./Jahr/Nr.	Art. Nr.	Benennung	
Item	Type	Qty.	Modifi- cation	from model month/year/no.	Ref. nr.	Description	
No.	Type	Pièce	Modifi- cation	à partir du modèle mois/année/no.	Réf. no.	Désignation	
77	4J-13.2 / -22.2 4H-15(.2) 4H(.2) 4G(.2) W4HA W4GA	1 0	1 2	9/87/329001	(382 401-12) —	Dichtring Joint ring Joint annulaire ➔ 72, 171	Ø 28 x Ø 23,5 x 2, Al. —
	4H-25(.2) 4G-20(.2) 4G-30(.2) 6J-22.2 / -33.2 6H-25(.2) 6H-35(.2) 6G-30(.2) 6G-40(.2) 6F-40.2 / -50.2 6H(.2) 6G(.2) 6F.2 W6HA W6GA W6FA	1 0	1 2		(382 401-16) —		Ø 40 x Ø 32,5 x 2, Al. —
78	4J-13.2 / -22.2 4H-15(.2) 4H(.2) 4G(.2) W4HA W4GA	1		9/87/329001	375 014-04	Schutzkappe Protecting cap Chapeau de protection ➔ 72	GFK
	4H-25(.2) 4G-20(.2) 4G-30(.2) 6J-22.2 / -33.2 6H-25(.2) 6H-35(.2) 6G-30(.2) 6G-40(.2) 6F-40.2 / -50.2 6H(.2) 6G(.2) 6F.2 W6HA W6GA W6FA	1		9/87/329001	375 014-05		GFK
79	4J-13.2 / -22.2 4H-15(.2)	1	1	ca.11/96	(366 101-01) ↓ 366 110-02	Verschluss-Stopfen Sealing plug Bouchon de fermeture ➔ 72	1/4"-18NPTF, Ms.
	4H-25(.2) 4G-20(.2) 4G-30(.2) 6J-22.2 / -33.2 6H-25(.2) 6H-35(.2) 6G-30(.2) 6G-40(.2) 6F-40.2 / -50.2 4H .. 6F.2 W4HA .. W6FA	1	2		1/4"-18NPTF, St.		
82	4J-13.2..6F-50 4H .. 6F.2 W4HA .. W6FA	1			366 114-02	Magnetschraube Magnetic screw Vis magnétique	M 26 x 1,5
83	4J-13.2..6F-50 4H .. 6F.2 W4HA .. W6FA	1			382 403-04	Dichtring Joint ring Joint annulaire ➔ 171,330,415	A 26 x 31, DIN7603, Al.
84	4J-13.2..6F-50 4H .. 6F.2 W4HA .. W6FA	1 1	1 2	1/89/361001	(325 000-02) ↓ 325 000-34	Druckfeder Pressure spring Ressort de pression	Ø 23,5 x 28 x 1,5 Ø 23,5 x 28 x 1,8

Pos.	Typ	Stück	Ände- rung	ab Baujahr Mon./Jahr/Nr.	Art. Nr.	Benennung
Item	Type	Qty.	Modifi- cation	from model month/year/no.	Ref. nr.	Description
No.	Type	Pièce	Modifi- cation	à partir du modèle mois/année/no.	Réf. no.	Désignation
85	4J-13.2..6F-50 4H .. 6F.2 W4HA .. W6FA	1			362 003-01	Ölfilter Oil filter Filtre d'huile Ø 20 x 200
86	4J-13.2 .. 6F-50.2	1	1		(360 110-01) ↓	Ölrückführ-System Oil return system Système de retour d'huile
		1	2	11/97/531001	360 110-06	
	4H .. 6F.2	1	1		(360 110-02) ↓	
		1	2	11/97/531001	360 110-07	
	W4HA .. W6FA	1		ca.08/92	360 115-01	
87	4J-13.2 .. 6F-50.2 4H .. 6F.2 W4HA .. W6FA	1			366 110-02	Verschluss-Stopfen Sealing plug Bouchon de fermeture 1/4"-18NPTF, St.
88	4J-13.2 .. 6F-50.2 4H .. 6F.2 W4HA .. W6FA	2	1		(372 302-02) ↓	Dichtung Gasket Joint Ø 40 x Ø 30 x 1,5
		2	2		372 301-12	
		1	3	10/82/230001	372 003-15	O-Ring O-Ring Joint à section circulaire ➔ 171,330,415 Ø 36 x 1,7
89	4J-13.2 .. 6F-50.2 4H .. 6F.2 W4HA .. W6FA	1	1		361 806-02	Schauglas Sight glass Voyant Ø 39,5 x 14
		1	2	10/82/230001	361 802-02	
(90)	4J-13.2 .. 6F-50.2 4H .. 6F.2 W4HA .. W6FA	1	1		(367 224-01)	Schauglasdeckel Sight glass cover Bride de voyant Ø 62 x Ø 30 x 8,5
		0	2	10/82/230001	—	
91	4J-13.2 .. 6F-50.2 4H .. 6F.2 W4HA .. W6FA	4			380 154-06	Sechskantschraube Hexagon head screw Vis à tête hexagonale M 6 x 20, DIN933-10.9
92	4J-13.2.. 6F-50.2 4H .. 6F.2 W4HA .. W6FA	1	1		(366 110-04) ↓	Verschluss-Stopfen Sealing plug Bouchon de fermeture 1/2"-14NPTF, St.
		1	2		366 110-10	
93	4J-13.2 .. 6F-50.2 4H .. 6F.2 W4HA .. W6FA	1			366 110-05	Verschluss-Stopfen Sealing plug Bouchon de fermeture 3/4"-14NPTF, St.
94	4J-13.2 .. 6F-50.2 4H .. 6F.2 W4HA .. W6FA	1			372 415-01	Dichtung Gasket Joint ➔ 171,330,415 270 x 250 x 1
95	4J-13.2 .. 6F-50.2	1			320 307-04	Bodenplatte Bottom plate Plaque de fond 270 x 360 x 12
	4H .. 6F.2 W4HA .. W6FA	1			302 400-01	350 x 315 x 54
96	4J-13.2 .. 6F-50.2	23			380 156-05	Sechskantschraube Hexagon head screw Vis à tête hexagonale M 10 x 25, DIN933-10.9
	4H .. 6F.2 W4HA .. W6FA	21			380 306-26	
97	4J-13.2 .. 6F-50 S4G-12 .. S6G-25	1		7/88/347000	370 004-01	Dämpfersatz (Kurbelgehäuseseite) Vibration damper set (crankcase side) Amortisseur de vibrations-joi (côté de carter) braun Lo= 42 (Feder) brown Lo=42 (spring) brun Lo=42 (ressort)
	44.. / 66..(.2) S66H-40(.2) S66G-50(.2)	2		7/88/347000	370 002-02	
98	4J-13.2 .. 6F-50 S4G-12 .. S6G-25	2		7/88/347000	325 002-01	Element (Kurbelgehäuseseite) Mounting (crankcase side) Amortiss. (côté de carter) ➔ 97 braun Lo=42 (Feder) brown Lo= 42 (spring) brun Lo=42 (ressort)
	44.. / 66..(.2) S66H-40(.2) S66G-50(.2)	4		7/88/347000	375 035-02	

Pos.	Typ	Stück	Ände- rung	ab Baujahr Mon./Jahr/Nr.	Art. Nr.	Benennung	
Item	Type	Qty.	Modifi- cation	from model month/year/no.	Ref. nr.	Description	
No.	Type	Pièce	Modifi- cation	à partir du modèle mois/année/no.	Réf. no.	Désignation	
99	S4G-12.2	1			370 004-01	Dämpfersatz (Motorseite) Vibrationdamper set (motor side)	braun Lo=42 (Feder) brown Lo=42 (spring) brun Lo=42 (ressort)
	4J-13.2 / -22.2 4H-15(.2) / -25(.2) 4G-20(.2)	1		7/88/347000	370 004-02	Amortisseur de vibrations-voi (côté motor)	rot Lo=42 (Feder) red Lo=42 (spring) rouge Lo=42 (ressort)
	4G-30(.2) 6J-22.2 / -33.2 6H-25(.2) / -35(.2) 6G-30(.2) / -40(.2) 6F-40.2 / -50.2	1		7/88/347000	370 004-03		blau Lo=48 (Feder) blue Lo=48 (spring) bleu Lo=48 (ressort)
	44H-30(.2) / -50(.2) 44G-40(.2)	2		7/88/347000	370 002-02		rot „60“ (Gummi) red „60“ (rubber) rouge „60“ (caoutchouc)
	66H-50(.2) / -70(.2) 44G-60(.2) 66G-60(.2) / -80(.2) 66F-80.2 / -100.2 66J-44.2 / -66.2	2		7/88/347000	370 002-03		blau „65“ (Gummi) blue „65“ (rubber) bleu „65“ (caoutchouc)
100	S4G-12.2	2			325 002-01	Element (Motorseite) Mouting (motor side) Amortiss. (côté moteur)	braun Lo=42 (Feder) brown Lo=42 (spring) brun Lo=42 (ressort)
	4J-13.2 / -22.2 4H-15(.2) / -25(.2) 4G-20(.2)	2		7/88/347000	325 002-02	➔ 99	rot Lo=42 (Feder) red Lo=42 (spring) rouge Lo=42 (ressort)
	4G-30(.2) 6J-22.2 / -33.2 6H-25(.2) / -35(.2) 6G-30(.2) / -40(.2) 6F-40.2 / -50.2 S6H-20 S6G-25	2		7/88/347000	325 002-03		blau Lo=48 (Feder) blue Lo=48 (spring) bleu Lo=48 (ressort)
	44H-30(.2) / -50(.2) 44G-40(.2)	4			375 035-02		rot „60“ (Gummi) red „60“ (rubber) rouge „60“ (caoutchouc)
	66H-50(.2) / -70(.2) 44G-60(.2) 66G-60(.2) / -80(.2) 66F-80.2 / -100.2 66J-44.2 / -66.2 S66H-40 S66G-50	4			375 035-03		blau „65“ (Gummi) blue „65“ (rubber) bleu „65“ (caoutchouc)
101	4J-13.2 .. 6F-50.2	1	1		(327 305-04)	Fuß	360 x 60 x 15 x Ø 19
		1	2		327 309-01	Mounting foot Pied	369 x 60 x 13 x Ø 21
102	4J-13.2 .. 6F-50.2	2			380 156-05	Sechskantschraube Hexagon head screw Vis à tête hexagonale	M 10 x 25, DIN 933-10.9

Pos.	Typ	Stück	Ände- rung	ab Baujahr Mon./Jahr/Nr.	Art. Nr.	Benennung	
Item	Type	Qty.	Modifi- cation	from model month/year/no.	Ref. nr.	Description	
No.	Type	Pièce	Modifi- cation	à partir du modèle mois/année/no.	Réf. no.	Désignation	
103	4H-15(.2) / -25(.2) 4J-13.2 / -22.2 4G-20(.2) / -30(.2) 4H(.2) 4G(.2) W4HA W4GA	1		3/80/183000	361 110-03	Gas-Ausgleichsventil Gas equalising valve Soupape égalisation du gaz	
	6J-22.2 / -33.2 6H-25(.2) / -35(.2) 6G-30(.2) / -40(.2) 6F-40.2 / -50.2 6H(.2) 6G(.2) 6F.2 W6HA W6GA W6FA	2		8/79/168000	361 110-01		
104	4J-13.2 / -22.2	1	1		(361 100-01) ↓	Druckentlastungs-Ventil Pressure relief valve Soupape de décharge	$\frac{3}{4}$ "-14 NPTF, Ms. 34 bar
	4H-15(.2) / -25(.2)	1	2		361 100-21		
	4G-20(.2) / -30(.2)						
	4H(.2)						
	W4HA	1			361 100-02		$\frac{3}{4}$ "-14 NPTF, St. 34 bar
105	6J-22.2 / -33.2	2	1	ca.07/89	(361 100-01) ↓		$\frac{3}{4}$ "-14 NPTF, Ms. 34 bar
	6H-25(.2) / -35(.2)	2	2		361 100-21		
	6G-30(.2) / -40(.2)						
	6F-40.2 / -50.2						
	6H(.2) 6G(.2) 6F.2 W6HA W6GA W6FA	2		ca.07/89	361 100-02		$\frac{3}{4}$ "-14 NPTF, St. 34 bar
106	4J-13.2 .. 6G-40.2	1	1		372 704-01	Dichtung Gasket Joint	91 x 52 x 1
	4H(.2) .. 6G.2 W4HA .. W6GA	1	2		372 704-01	Dichtung für Zwischenflansch Gasket for intermediate flange Joint pour bride intermédiaire ➔ 171, 330	91 x 52 x 1
107	6F-40.2 / -50.2	2			367 015-01	Flansch Flange Bride	91 x 52 x 13
	6F.2 W6FA	1			367 015-15		91 x 52 x 13 $\frac{1}{8}$ "-27 NPTF
108	4J-13.2 .. 6G-40.2	2			380 156-06	Sechskantschraube Hexagon head screw Vis à tête hexagonale	M 10 x 30, DIN933-10.9
	4H(.2) .. 6G.2 W4HA .. W6GA	4			380 306-23	Zylinderschraube mit Innen- sechskant Hexsocket cheese head screw Vis à tête cylindrique à six pans creux	M 10 x 25, DIN912-10.9
108	6F-40.2 / -50.2	1			372 704-01	Dichtung Gasket Joint	91 x 52 x 1
	6F.2 W6FA	1			372 301-02	➔ 171, 330	Ø 70 x Ø 54 x 1

Pos.	Typ	Stück	Ände- rung	ab Baujahr Mon./Jahr/Nr.	Art. Nr.	Benennung	
Item	Type	Qty.	Modifi- cation	from model month/year/no.	Ref. nr.	Description	
No.	Type	Pièce	Modifi- cation	à partir du modèle mois/année/no.	Réf. no.	Désignation	
109	4J-13.2 / -22.2 4H-15(.2) / 4H-25.2 4G-20(.2) / -30(.2) 4H(.2) 4G(.2)	2			380 156-05	Sechskantschraube Hexagon head screw Vis à tête hexagonale	M 10 x 25, DIN933-10.9
	6J-22.2 / -33.2 6H-25(.2) / -35(.2) 6G-30(.2) / -40(.2) 6H(.2) 6G(.2)	2			380 306-23	Zylinderschraube mit Innen- sechskant Hexsocket cheese head screw Vis à tête cylindrique á six pans creux	M 10 x 25, DIN912-10.9
	W4HA W4GA W6HA W6GA	2			380 306-84	Zylinderschraube mit Innen- sechskant Hexsocket cheese head screw Vis à tête cylindrique á six pans creux	M10 x 35, DIN912-10.9 verz.
	6F-40.2 / -50.2 6F.2 W6FA	4			380 007-52	Sechskantschraube Hexagon head screw Vis à tête hexagonale	M 12 x 80, DIN931-8.8
110	4J-13.2 / -22.2 4H-15(.2) / -25(.2) 4G-20(.2) / -30(.2) 4H(.2) 4G(.2)	1			361 310-07	Druck-Absperrventil komplett Discharge shut of valve complete Robinet d'arrêt au refoulement complète [incl. 113..117,173,174]	Ø 28 (1 ¹ / ₈ "
	6J-22.2 / -33.2 6H-25(.2) / -35(.2) 6G-30(.2) / -40(.2) 6H(.2) 6G(.2)	1			361 311-02		Ø 35 (1 ³ / ₈ "
	6F-40.2 / -50.2 6F.2	1	1		(361 312-01) ↓		Ø 42 (1 ⁵ / ₈ "
		1	2	ca.11/96	(361 313-01) ↓		Ø 42 (1 ⁵ / ₈ " St.
		1	3	ca.07/07	361 338-01		
	W4HA W4GA	1	1		(361 314-01) ↓		NW 25 St.
		1	2	9/93/449000	361 316-05		
	W6HA W6GA	1	1		(361 314-02) ↓		NW 32
		1	2	9/93/449000	361 316-06		
	W6FA	1	1		(361 313-04) ↓		Ø 42 (1 ⁵ / ₈ "
		1	2	ca.11/96	(361 313-13) ↓		Ø 42 / 54 St.
	1	3	ca.07/07	361 338-02			
111	6J-22.2 / -33.2 6H-25(.2) / -35(.2) 6G-30(.2) / -40(.2) 6H(.2) 6G(.2)				367 023-01	Anschlussflansch Connecting flange Bride de raccord	91 x 42 x 52 Gew. 1 3/4" UNF
112	6J-22.2 / -33.2 6H-25(.2) / -35(.2) 6G-30(.2) / -40(.2) 6H(.2) 6G(.2)	1			372 200-04	Dichtring Joint ring Joint annulaire ➔ 171	Ø 38,1 x Ø 35 x 1,5

Pos.	Typ	Stück	Ände- rung	ab Baujahr Mon./Jahr/Nr.	Art. Nr.	Benennung	
Item	Type	Qty.	Modifi- cation	from model month/year/no.	Ref. nr.	Description	
No.	Type	Pièce	Modifi- cation	à partir du modèle mois/année/no.	Réf. no.	Désignation	
113	4J-13.2 / -22.2 4H-15(.2) / -25(.2) 4G-20(.2) / -30(.2) 4H(.2) 4G(.2)	1			366 000-06	Rohr-Anschluss Pipe connection Raccord de tube ➔ 110	Ø 28 (1 ¹ / ₈ "
	6J-22.2 / -33.2 6H-25(.2) / -35(.2) 6G-30(.2) / -40(.2) 6H(.2) 6G(.2)	1			366 000-07		Ø 35 (1 ³ / ₈ "
	6F-40.2 / -50.2 6F.2	1	1		(365 311-01) ↓		Ø 42 (1 ⁵ / ₈ " Ms.
		1	2	ca.11/96	365 321-14		Ø 42 (1 ⁵ / ₈ " St.
	W6FA	1	1		(365 321-01) ↓		Ø 42 (1 ⁵ / ₈ " St.
		1	2	ca.11/96	365 321-14		
	4HA- 4GA-	1			365 321-10		DN 25
6HA- 6GA-	1			365 321-11		DN 32	
114	4J-13.2 ... 6G-40.2 4H(.2) ... 6G(.2)	1			372 200-04	Dichtring Joint ring Joint annulaire ➔ 110,171	Ø 38,1 x Ø 35 x 1,5
	6F-40.2 / -50.2 6F.2 W6FA	1			372 303-01	Dichtung Gasket Joint ➔ 110,171	Ø 52 x Ø 37 x 2
	4HA- ... 6GA-	1			372 301-08		Ø 43 x Ø 34,5 x 1
115	4J-13.2 ... 6G-40.2 4H(.2) ... 6G(.2)	0		10/85/290000	—	Dichtring Joint ring Joint annulaire ➔ 110,171	—
	6F-40.2 / -50.2 6F.2 W6FA	0		9/87/329000	—		—
116	4J-13.2 ... 6G-40.2 4H(.2) ... 6G(.2)	1		10/85/290000	375 014-03	Schutzkappe Protecting cap Chapeau de protection ➔ 110	GFK
	6F-40.2 / -50.2 6F.2 W6FA	1		9/87/329000	375 014-04		GFK
117	4J-13.2 ... 6G-40.2 4H(.2) ... 6G(.2)	1			366 202-01	Verschluss-Mutter Sealing nut Écrou de fermeture	7/8"-20 UNF
	6F-40.2 / -50.2 6F.2 W6FA	1	1		(366 101-01) ↓	Verschluss-Stopfen Sealing plug Bouchon de fermeture ➔ 110	1/4"-18 NPTF, Ms. 1/4"-18 NPTF, St.
118	4J-13.2..6F-50	4			366 110-01	Verschluss-Stopfen Sealing plug Bouchon de fermeture	1/8"-27 NPTF, St.
	4H .. 6F.2 W4HA .. W6FA	3			366 110-01		1/8"-27 NPTF, St.

Pos.	Typ	Stück	Ände- rung	ab Baujahr Mon./Jahr/Nr.	Art. Nr.	Benennung	
Item	Type	Qty.	Modifi- cation	from model month/year/no.	Ref. nr.	Description	
No.	Type	Pièce	Modifi- cation	à partir du modèle mois/année/no.	Réf. no.	Désignation	
119	4J-13.2 / -22.2 6J-22.2 / -33.2	2/3			304 051-01	Ventilplatte komplett Valve plate complete Plaque à clapets complète [incl. 120, 121]	Bohrung Bore Alésage Ø 65
	4H-15(.2) / -25(.2) 6H-25(.2) / -35(.2) 4H(.2) 6H(.2)	2/3			304 051-02		Ø 70
	4G-20(.2) / -30(.2) 6G-30(.2) / -40(.2) 4G(.2) 6G(.2)	2/3			304 051-03		Ø 75
	6F-40.2 / -50.2 6F.2	3			304 051-15		Ø 82
	W4HA(L)	2	1		304 051-04		Ø 70
		2	2	4/95/484507	304 054-01		
	W6HA(L)	3	1		304 051-04		Ø 70
		3	2	3/95/483513	304 054-01		
	W4GA(L)	2	1		304 051-05		Ø 75
		2	2	3/95/483540	304 054-02		
	W6GA(L)	3	1		304 051-05		Ø 75
		3	2	3/95/483531	304 054-02		
W6FA	3			304 051-16		Ø 82	
120	4J-13.2 / -22.2 6J-22.2 / -33.2	2/3		9/87/329000	372 511-10	Dichtung Gasket Joint	253 x 155 x 1,0 (Ø 65)
	4H-15(.2) / -25(.2) 6H-25(.2) / -35(.2) 4H(.2) 6H(.2) W4HA(L) W6HA(L)	2/3		9/87/329000	372 511-09	➔ 119, 171, 330	253 x 155 x 1,0 (Ø 70)
	4G-20(.2) / -30(.2) 6G-30(.2) / -40(.2) 4G(.2) 6G(.2) W4GA(L) W6GA(L)	2/3		9/87/329000	372 511-11		253 x 155 x 1,0 (Ø 75)
	6F-40.2 / -50.2 6F.2 W6FA (L)	3			372 511-07		253 x 155 x 1,0 (Ø 82)
121	4J-13.2 .. 6F-50 4H .. 6F.2 W4HA .. W6FA	2/3	1		(372 612-01) ↓	Dichtung Gasket Joint	253 x 155 x 1
		2/3	2	ca.11/00	(372 616-01) ↓		253 x 155 x 0,5
		2/3	3	ca.09/04	372 616-03	➔ 119, 122, 171, 330	
122	4J-13.2 .. 6F-50 4H .. 6F.2 W4HA .. W6FA	2/3	1		(302 319-01) ↓	Zylinderkopf, luftgekühlt Cylinder head, air cooled Tête de culasse refroidie à air	155 x 253 x 62
		2/3	2	ca.06/93	(302 319-02) ↓		
		2/3	3	ca.04/05	302 360-22		incl. 121, 130
123	4J-13.2 .. 6F-50.2 4H .. 6F.2 W4HA .. W6FA	28/42			380 056-03	Sechskantschraube Hexagon head screw Vis à tête hexagonale	M 10 x 60, DIN931-10.9
(124)	4J-13.2 .. 6F-50.2 4H .. 6F.2 W4HA .. W6FA	4/6 0	1 2	ca.06/93	366 110-01 —	Verschluss-Stopfen Sealing plug Bouchon de fermeture ➔ 125	1/8"-27 NPTF, St. —

Pos.	Typ	Stück	Ände- rung	ab Baujahr Mon./Jahr/Nr.	Art. Nr.	Benennung	
Item	Type	Qty.	Modifi- cation	from model month/year/no.	Ref. nr.	Description	
No.	Type	Pièce	Modifi- cation	à partir du modèle mois/année/no.	Réf. no.	Désignation	
125	4J-13.2 .. 6F-50.2 4H .. 6F.2 W4HA .. W6FA	2/3		ca.03/83	302 360-03 oder/or/ou 302 360-04	Zylinderkopf wassergekühlt komplett Cylinder head, water cooled complete Tête de culasse refroidie à eau complète [incl. 121,124,126,127]	253 x 155 x 64 seewasserbeständig sea-water resistant résistante à leau de mer
126	4J-13.2 .. 6F-50.2 4H .. 6F.2 W4HA .. W6FA	2/3 2/3 2/3 2/3	1 2 1 2	ca.03/83 ca.06/93 ca.03/83 ca.06/93	(302 326-01) 302 326-02 oder/or/ou (302 351-08) 302 351-15	Zylinderkopf, wassergekühlt Cylinder head, water cooled Tête de culasse refroidie à eau ➔ 125	253 x 155 x 64 seewasserbeständig sea-water resistant résistante à l'eau de mer
127	4J-13.2 .. 6F-50.2 4H .. 6F.2 W4HA .. W6FA	2/3 2/3 2/3	1 2 3	ca.07/03 ca.11/03	(380 391-51) ↓ (366 132-01) ↓ 380 391-55	Verschluss-Schraube Sealing screw Vis de fermeture ➔ 125	R 3/4", DIN906 R 3/4", DIN906 - Ms.
(128)	4J-13.2 .. 6F-50.2 4H .. 6F.2 W4HA .. W6FA	0		ca.03/83	—	Dichtung Gasket Joint	—
(129)	4J-13.2 .. 6F-50.2 4H .. 6F.2 W4HA .. W6FA	0		ca.03/89	—	Flansch Flange Bride	—
130	4J-13.2 .. 6F-50.2 4H .. 6F.2 W4HA .. W6FA	2/3			380 056-07	Sechskantschraube Hexagon head screw Vis à tête hexagonale ➔ 122	M 10 x 80 DIN 931- 10.9
131	4J-13.2 .. 6F-50.2 4H .. 6F.2 W4HA .. W6FA	4/6 4/6	1 2	3/95/483000	(383 011-02) ↓ 327 000-01	Zylinderstift Parallel pin Goupille cylindrique	6 x 20 DIN668 6h11 x 20
(132)	4J-13.2 .. 6F-50.2	1 1	1 2	ca.06/85 ca.03/95	(380 354-05) ↓ 380 358-01	Gewindestift Set-screw Vis sans tete	M 10 x 12, DIN916
133	6F-40.2 / -50.2 6F.2	1			300 903-01	Zwischenflansch Intermediate flange Bride intermédiaire	225 x 96 x 93, GG-25
134	4J-13.2 .. 6F-50.2	1			343 416-02	Stromdurchführungs-Platte komplett Terminal plate complete Plaque à bornes complète [incl. 135..139,151,152,159,160]	
135	4J-13.2 .. 6F-50.2	1			372 421-02	Dichtung Gasket Joint ➔ 134, 171, 330, 415	Ø 165 x 120 x 1
136	4J-13.2 .. 6F-50.2	1			304 900-01	Stromdurchführungs-Platte Terminal plate Plaque à bornes ➔ 134	165 x 120 x 15,5
137	4J-13.2 .. 6F-50.2	2 0	1 2	ca.09/89	382 002-03 —	Unterleg-Scheibe Washer Rondelle ➔ 134	A 6,4; DIN125

Pos.	Typ	Stück	Ände- rung	ab Baujahr Mon./Jahr/Nr.	Art. Nr.	Benennung
Item	Type	Qty.	Modifi- cation	from model month/year/no.	Ref. nr.	Description
No.	Type	Pièce	Modifi- cation	à partir du modèle mois/année/no.	Réf. no.	Désignation
138	4J-13.2 .. 6F-50.2	1	1		380 402-04	Zylinderschraube mit Innen- sechskant M 6 x 10, DIN84 Hexsocket cheese head screw Vis à tête cylindrique à six pans creux
		1	2	ca.09/89	343 417-07	Anschluss komplett für Erdung Connection complete for earthing Raccord complète pour prise de terre ➔ 134
139	4J-13.2.. 6G-50	1			372 124-01	Dichtung 165 x 120 x 3 Gasket Joint
(140)	4J-13.2.. 6G-50	1			375 002-03	Isolierplatte 85 x 25 x 6 Insulating plate Plaque isolante ➔ 151
(141)	4J-13.2 .. 6F-50.2	12			375 001-03	Druckbuchse Ø 8 x Ø 24 x 8 Pressure bush Douille de pression ➔ 151
(142)	4J-13.2 .. 6F-50.2	6			375 000-03	Dichtring Ø 16 x Ø 8 x 8,5 Joint ring Joint annulaire ➔ 151
(143)	4J-13.2 .. 6F-50.2	6			382 042-01	Unterleg-Scheibe A 8,4; DIN333, Ms. Washer Rondelle ➔ 151
(144)	4J-13.2 .. 6F-50.2	12			381 301-05	Sechskantmutter M 8; DIN EN 24032 Hexagon nut Écrou hexagonal ➔ 151
(145)	4J-13.2 .. 6F-50.2	6			382 002-02	Unterleg-Scheibe A 5,3; DIN125, Ms. Washer Rondelle ➔ 151
(146)	4J-13.2 .. 6F-50.2	6			381 301-03	Sechskantmutter M 5; DIN934, Ms. Hexagon nut Écrou hexagonal ➔ 151
(147)	4J-13.2 .. 6F-50.2	6			382 201-54	Federring A 8; DIN127 Spring washer Rondelle-ressort ➔ 151
(148)	4J-13.2 .. 6F-50.2	2			375 007-01	Führungsplatte 86 x 34 x 12 Plate Plaque ➔ 151
(149)	4J-13.2 .. 6F-50.2	6 6	1 2		(302 915-01) ↓ 302 915-02	Kabelklemme Cabel connector Serre-cable ➔ 151
(150)	4J-13.2 .. 6F-50.2	3			320 318-03	Schaltbrücke Connection bridge Pont de raccordement ➔ 160
151	4J-13.2 .. 6F-50.2	2			343 414-08	Stromdurchführung komplett Terminals complete Ensemble de raccordement complète [incl. 140..149] ➔ 134

Pos. Item No.	Typ Type Type	Stück Qty. Pièce	Ände- rung Modifi- cation Modifi- cation	ab Baujahr Mon./Jahr/Nr. from model month/year/no. à partir du modèle mois/année/no.	Art. Nr. Ref. nr. Réf. no.	Benennung Description Désignation	
152	4J-13.2 .. 6F-50.2	1			343 414-07	Stromdurchführung komplett Terminals complete Ensemble de raccordement complète [incl. 153..158] ➔ 134	
(153)	4J-13.2 .. 6F-50.2	1			375 002-01	Isolierplatte Insulatin plate Plaque isolante ➔ 152	53 x 18 x 6,5
(154)	4J-13.2 .. 6F-50.2	4			375 001-01	Druckbuchse Pressure bush Douille de pression ➔ 152	Ø 4,5 x 18,5 x 8,5
(155)	4J-13.2 .. 6F-50.2	2			375 000-01	Dichtring Joint ring Joint annulaire ➔ 152	Ø 8,6 x Ø 4,5 x 6
(156)	4J-13.2 .. 6F-50.2	6			382 002-01	Unterleg-Scheibe Washer Rondelle ➔ 152	A 4,3; DIN125, Ms.
(157)	4J-13.2 .. 6F-50.2	4			381 301-02	Sechskantmutter Hexagon nut Écrou hexagonal ➔ 152	M 4; DIN934, Ms.
(158)	4J-13.2 .. 6F-50.2	1			375 013-01	Winkel Angle Cornière ➔ 152	
159	4J-13.2 .. 6F-50.2	1			375 006-01	Zwischenplatte Intermediate plate Plaque intermédiaire ➔ 134	86 x 70 x 3
160	4J-13.2 .. 6F-50.2	1			343 413-01	Umbausätze für Y oder Δ Schaltung Conversion kit for Y or Δ connection Kit de remplacement étoile-triangle ➔ 134	
161	4J-13.2 .. 6F-50.2	10 10	1 2	ca.06/01	(380 306-22) ↓ 380 306-89	Zylinderschraube mit Innen- sechskant Hexsocket cheese head screw Vis à tête cylindrique à six pans creux	M 10 x 20, DIN912-10.9
162	4J-13.2 .. 6F-50.2	1			321 202-01	Zentrierblech Cover sheet Plaque de centrage	167 x 122 x 12
163	4J-13.2 .. 6F-50.2	1			372 120-01	Dichtung Gasket Joint ➔ 171, 330, 415	133 x 117 x 2
164	4J-13.2 .. 6F-50.2	1 1	1 2	ca.12/93	(324 500-02) 300 950-04	Anschlusskasten Terminal box Boîte de raccordement	300 x 170 x 70 St. 313 x 175 x 84 Al.
165	4J-13.2 .. 6F-50.2	2 0	1 2	ca.12/93	382 002-01 —	Unterleg-Scheibe Washer Rondelle	A 4,3; DIN125, Ms. —
166	4J-13.2 .. 6F-50.2	2 6	1 2	ca.12/93	380 402-01 380 508-51	Zylinderschraube mit Innen- sechskant Hexsocket cheese head screw Vis à tête cylindrique à six pans creux	M 4 x 10, DIN84, Ms. M 5 x 20, DIN7985

Pos.	Typ	Stück	Ände- rung	ab Baujahr Mon./Jahr/Nr.	Art. Nr.	Benennung
Item	Type	Qty.	Modifi- cation	from model month/year/no.	Ref. nr.	Description
No.	Type	Pièce	Modifi- cation	à partir du modèle mois/année/no.	Réf. no.	Désignation
167	4J-13.2.. 6F-50.2	1	1		(324 908-01)	Deckel Cover Couvercle
		1	2	ca.12/93	(305 904-02) ↓	305 x 175 x 6 St.
		1	3	ca.10/01	305 914-02	313 x 175 Al.
168	4J-13.2 .. 6F-50.2	1	1		(347 002-02) ↓	Schutzgerät Protection device
		1	2	ca.12/04	347 028-01	Dispositif de protection INT 69VS, 230 V ,50/60Hz SE-B2 , 230 V ,50/60Hz
169	4J-13.2 .. 6F-50	2			380 402-01	Zylinderschraube mit Innen- sechskant Hexsocket cheese head screw Vis à tête cylindrique á six pans creux M 4 x 10, DIN84, Ms.
170	4J-13.2 .. 6F-50.2	4	1		380 501-52	Linsenschraube Oval head screw
		4	2	ca.12/93	380 501-54	Vis à tête ovale M 6 x 12, DIN7985- 4.8 M 6 x 16, DIN7985
171	4J-13.2 / -22.2	1			372 811-02	Dichtungssatz Set of gaskets Jeu de joints
	4H-15(.2)	1			372 811-03	
	4G-20(.2) / -30(.2)	1			372 811-04	[incl. 24, 33, 35, 45, 60, 67, 70, 74, 77, 83, 88, 94, 105, 108, 112, 114, 115, 120, 121, 212, 135, 163]
	6J-22.2 / -33.2	1			372 811-05	
	4H-25(.2)	1			372 811-06	
	6H-25(.2) / -35(.2)	1			372 811-07	
	6G-30(.2) / -40(.2)	1			372 811-08	
	6F-40.2 / -50.2	1			372 811-09	
	4H-(.2)	1			372 812-01	Dichtungssatz Set of gaskets Jeu de joints
	W4HA(L)	1			372 812-06	[incl. 24, 33, 35, 60, 67, 74, 77, 83, 88, 94, 105, 108, 112, 114, 115, 120, 121, 206, 211, 212, 213, 220]
	4G(.2)	1			372 812-02	
	W4GA(L)	1			372 812-07	
	6H(.2)	1			372 812-03	
	W6HA(L)	1			372 812-08	
	6G(.2)	1			372 812-04	
	W6GA(L)	1			372 812-09	
	6F.2	1			372 812-05	
W6FA(L)	1			372 812-10		
172	4J-13.2	1			346 277-12	Stator / Rotor komplett 9,5 kW, Ø 223, 146 220 Δ / 380 Y-3-50
					346 277-14	9,5 kW, Ø 223 x 146 380 Δ / 660 Y-3-50
					346 277-46	9,5 kW, Ø 223 x 146 380 .. 420 YY-3-50 (PW)
	4H15(.2)	1		1/78/141000	346 277-12	11,0 kW, Ø 223 x 146 220 Δ / 380 Y-3-50
					346 277-14	11,0 kW, 223 x 146 380 Δ / 660 Y-3-50
					346 277-46	11,0 kW, Ø 223 x 146 380 .. 420 YY-3-50 (PW)
	4J-22.2	1			346 294-12	16,0 kW, Ø 223 x 165,1 220 Δ / 380 Y-3-50
					346 294-14	16,0 kW, Ø 223 x 165,1 380 Δ / 660 Y-3-50
					346 294-46	16,0 kW, Ø 223 x 165,1 380 .. 420 YY-3-50 (PW)
	4G-20(.2)	1		2/78/142000	346 294-12	15,0 kW, Ø 223 x 165,1 220 Δ / 380 Y-3-50
					346 294-14	15,0 kW, Ø 223 x 165,1 380 Δ / 660 Y-3-50
					346 294-46	15,0 kW, Ø 223 x 165,1 380 .. 420 YY-3-50 (PW)
	6J-22.2	1			346 306-12	16,0 kW, Ø 223 x 190,5 220 Δ / 380 Y-3-50
					346 306-14	16,0 kW, Ø 223, x 190,5 380 Δ / 660 Y-3-50
					346 306-46	16,0 kW, Ø 223 x 190,5 380 .. 420 YY-3-50 (PW)

Pos. Item No.	Typ Type Type	Stück Qty. Pièce	Ände- rung Modifi- cation Modifi- cation	ab Baujahr Mon./Jahr/Nr. from model month/year/no. à partir du modèle mois/année/no.	Art. Nr. Ref. nr. Réf. no.	Benennung Description Désignation
	4H-25(.2) 6H-25(.2)	1		12/77/132000	346 306-12	18,5 kW, Ø 223 x 190,5 220 Δ / 380 Y-3-50
					346 306-14	18,5 kW, Ø 223 x 190,5 380 Δ / 660 Y-3-50
					346 306-46	18,5 kW, Ø 223 x 190,5 380 .. 420 YY-3-50 (PW)
	4G-30(.2) 6G-30(.2)	1		1/85/281000	346 318-12	22,0 kW, Ø 223 x 203,2 220 Δ / 380 Y-3-50
					346 318-14	22,0 kW, Ø 223 x 203,2 380 Δ / 660 Y-3-50
					346 318-46	22,0 kW, Ø 223 x 203,2 380 .. 420 YY-3-50 (PW)
	6J-33.2	1			346 332-12	24,0 kW, Ø 223 x 222 220 Δ / 380 Y-3-50
					346 332-14	24,0 kW, Ø 223 x 222 380 Δ / 660 Y-3-50
					346 332 46	24,0 kW, Ø 223 x 222 380 .. 420 YY-3-50 (PW)
	6H-35(.2)	1		9/77/129000	346 332-12	26,0 kW, Ø 223 x 222 220 Δ / 380 Y-3-50
					346 332-14	26,0 kW, Ø 223 x 222 380 Δ / 660 Y-3-50
					346 332-46	26,0 kW, Ø 223 x 222 380 .. 420 YY-3-50 (PW)
6G-40(.2) 6F-40	1		1/85/281000	346 330-12	30,0 kW, Ø 223 x 234,9 220 Δ / 380 Y-3-50	
				346 330-14	30,0 kW, Ø 223 x 234,9 380 Δ / 660 Y-3-50	
				346 330-46	30,0 kW, Ø 223, 234,9 380 .. 420 YY-3-50 (PW)	
6F-50.2	1			346 331-51	37,0 kW, Ø 223 x 234,9 380 YY-3-50 (PW)	
173	6F-40.2 / -50.2	1			367 121-01	Spannplatte 80 x 80 Clamping plate Plaque de serrage ➔ 110
174	6F-40.2 / -50.2 6F.2 W6FA	4			380 302-05	Zylinderschraube mit Innen- M 12 x 50, DIN912-10.9 sechskant Hexsocket cheese head screw Vis à tête cylindrique à six pans creux ➔ 110
(175)	4J-13.2 .. 6F-50.2	1			372 124-01	Dichtung 165 x 120 x 3 Gasket Joint
(176)	4J-13.2 .. 6F-50.2	1			372 137-02	Dichtung 905 x 2,5 Gasket Joint
190	4J-13.2..6F-50 4H .. 6F.2 W4HA .. W6FA	1		2/94/462001	343 213-04	Ölsumpfheizung 140 W / 220 V Crankcase heater
					343 213-03	Résistance de carter [incl. 191] 140 W / 110 V
					343 213-02	140 W / 24 V
Achtung! Nur verwendbar mit Tauchhülse Pos. (192). Attention! Only usable with immersion sleeve (item 192). Attention! Seulement utilisable avec doigt de gant (no. 192).						
191	4J-13.2..6F-50 4H .. 6F.2 W4HA .. W6FA	1	1		(389 006-01) ↓	Gerätesteckdose kompl. DIN43650 Elect. connector
					1/95/481000	Contact à fiches ➔ 190
192	4J-13.2..6F-50 4H .. 6F.2 W4HA .. W6FA	1		2/94/462001	345 906-02	Tauchhülse 3/8" - NPTF Heater sleeve Doigt de gant
193	4J-13.2 .. 6F-50.2 4H .. 6F.2 W4HA .. W6FA	1			366 110-01	Verschluss-Stopfen 1/8"-27 NPTF, St. Sealing plug Bouchon de fermeture ➔ 125

Pos.	Typ	Stück	Ände- rung	ab Baujahr Mon./Jahr/Nr.	Art. Nr.	Benennung	
Item	Type	Qty.	Modifi- cation	from model month/year/no.	Ref. nr.	Description	
No.	Type	Pièce	Modifi- cation	à partir du modèle mois/année/no.	Réf. no.	Désignation	
200	4H .. 6F.2 W4HA .. W6FA	1	1		(366 102-01) ↓	Verschluss-Stopfen	$\frac{3}{8}$ "-18 NPTF, Ms.
		1	2	ca.03/98	(366 110-03) ↓	Sealing plug	
		1	3		366 110-09	Bouchon de fermeture	$\frac{3}{8}$ "-18 NPTF, St.
201	4H .. 6F.2 W4HA .. W6FA	1			366 012-01	Winkel-Verschraubung Angle screwed joint Vissage à vis coudé	
202	4H .. 6F.2 W4HA .. W6FA	1			360 101-03	Leitung für Ölrückführung Pipe for oil return Conduite pour retour d'huile	Ø 6 x 1
203	4H .. 6F.2 W4HA .. W6FA W4HAL .. W6FAL	1	1	3/93/443 001	(374 017-01) ↓	Wellenabdichtung komplett Shaft seal complete Garniture d'étanchéité com- plète [incl. 204..208]	NH ₃
		1	2	10/94/470000	374 017-03		
		1	1	3/93/443001	(374 017-02) ↓		
		1	2	10/94/470001	374 017-04		
		1			374 017-05		SIC
204	4H .. 6F.2 W4HA .. W6FA W4HAL .. W6FAL	1	1	3/93/443001	(374 001-04)	Wellenabdichtung, rotier. Teil Shaft seal, rotary part Ensemble presse étoupe mobile [incl. 205, 206, 210, 211] ⇒ 203 * nicht einzeln lieferbar cannot be delivered separately pas livrable séparément	NH ₃
		1	2	10/94/470001	374 001-06*		
		1	1	3/93/443001	(374 001-05)		
		1	2	10/94/470001	374 001-07*		
		1			374 001-08*		SIC
(205)	4H .. 6F.2 W4HA .. W6FA	1	1		(374 009-03)	Gleitring Slip ring Bague d'étanchéité [incl. 206] ⇒ 204 * nicht einzeln lieferbar * cannot be delivered separately * pas livrable séparément	Ø 64 x 50,8 x 8,5
		1	2	3/93/443001	—*		
(206)	4H .. 6F.2 W4HA .. W6FA	1	1		372 001-15	O-Ring	Ø 47 x Ø 4
		1	2	3/93/443001	372 003-28	O-ring Joint à section circulaire	Ø 50,3 x 3,5
		1		3/93/443001	372 010-05	⇒ 203, 204	Ø 50,3 x 3,5 NH ₃
207	4H .. 6F.2 W4HA .. W6FA	1	1	12/74/F001R	(383 101-05)	Steckkerbstift Half length reserve taper grooved dowel pin Goupille entaillée à inseration	Ø 4 x 10, DIN1472
		0	2	10/94/470000	—		
208	4H .. 6F.2 W4HA .. W6FA	1	1	12/74/F001R	(305 416-03)	Wellenabdichtung stat. Teil Shaft seal stationary part Ensemble étanchéité fixe [incl. 209..214] ⇒ 203 * nicht einzeln lieferbar * cannot be delivered separately * pas livrable séparément	
		0	2	3/93/443001	—*		
209	4H .. 6F.2 W4HA .. W6FA	1		10/94/470001	305 413-07*	Verschlussdeckel Sealing cover Couvercle de fermeture ⇒ 208 * nicht einzeln lieferbar * cannot be delivered separately * pas livrable séparément	Ø 142 x 31 spezielle Ausführung - SIC
		1			305413-08*		
(210)	4H .. 6F.2 W4HA .. W6FA	1	1	12/74/F001R	(312 003-01)	Gegenring Stationary ring Bague fixe ⇒ 204 * nicht einzeln lieferbar * cannot be delivered separately * pas livrable séparément	Ø 69,5 x Ø 50,4 x 13,5
		1	2	3/93/443001	—*		

Pos.	Typ	Stück	Ände- rung	ab Baujahr Mon./Jahr/Nr.	Art. Nr.	Benennung	
Item	Type	Qty.	Modifi- cation	from model month/year/no.	Ref. nr.	Description	
No.	Type	Pièce	Modifi- cation	à partir du modèle mois/année/no.	Réf. no.	Désignation	
(211)	4H .. 6F.2	1	1		(372 001-18)	O-Ring	Ø 60 x Ø 5
		1	2	3/93/443001	(372 001-21)	O-ring	Ø 61 x Ø 4,5
		1	3	10/94/470001	372 001-25	Joint à section circulaire ➔ 203, 204	Ø 63 x 3,5
	W4HA .. W6FA	1	1	3/93/443001	(372 001-21)		Ø 61 x 4,5 (NH ₃)
		1	2	10/94/470001	372 010-04		Ø 63 x 3,5 (NH ₃)
212	4H .. 6F.2 W4HA .. W6FA	1			372 313-02	Dichtung Gasket Joint ➔ 171, 203	Ø 142 x Ø 106,5 x 0,5
213	4H .. 6F.2 W4HA .. W6FA	1	1		379 000-01	Filzring	Ø 64 x Ø 50 x 3, Filz
		1	2	11/91/411000	382 501-05	Felt ring Bague feutre ➔ 171, 208, 415	Ø 58 x Ø 50 x 4, RWD
214	4H .. 6F.2 W4HA .. W6FA	1	1		(366 100-01) ↓	Verschluss-Stopfen	1/8"-27NPTF
		1	2	ca.03/98	366 110-01	Sealing plug Bouchon de fermeture ➔ 208	1/8"-27NPTF, St.
215	4H .. 6F.2 W4HA .. W6FA	8		7/76/Z001T	380 155-08	Sechskantschraube Hexagon head screw Vis à tête hexagonale	M 8 x 30, DIN933-10.9
216	4H .. 6F.2 W4HA .. W6FA	1			384 001-06	Passfeder Parallel key Clavette parallèle	A8 x 7 x 45, DIN6885
217	4H .. 6F.2 W4HA .. W6FA	1			303 602-11	Riemenscheibe komplett Pulley complete Poulie complète	Ø 230 x86
218	4H .. 6F.2 W4HA .. W6FA	1			382 112-01	Sicherungsblech Locking plate Plaque d'arrêt	
219	4H .. 6F.2 W4HA .. W6FA	1			381 214-01	Nutmutter Grooved nut Ecroû cannelé	M 40 x 1,5
220	4H .. 6F.2 W4HA .. W6FA	1			372 001-20	O-Ring O-ring Joint à section circulaire ➔ 171, 415	Ø 126 x Ø 4
221	4H .. 6F.2 W4HA .. W6FA	0		1/84/26100	—	Stiftschraube Double-ended stud Boulon fileté	—
222	4H .. 6F.2 W4HA .. W6FA	0		1/84/261000	—	Federring Spring washer Rondelle-ressort	—
223	4H .. 6F.2 W4HA .. W6FA	0		1/84/261000	—	Sechskantmutter Hexagon nut Écroû hexagonal	—
224	4H .. 6F.2 W4HA .. W6FA	1/2			380 902-02	Ringschraube Eye bolt Vis à bague	M 12, DIN580

Pos. Item No.	Typ Type Type	Stück Qty. Pièce	Ände- rung Modifi- cation Modifi- cation	ab Baujahr Mon./Jahr/Nr. from model month/year/no. à partir du modèle mois/année/no.	Art. Nr. Ref. nr. Réf. no.	Benennung Description Désignation		
250	4J-13.2 .. 6F-50.2 4H .. 6F.2 W4HA .. W6FA	1 1	1 2	ca.10/06	(302 355-10) ↓	Leistungsregler „CR“ komplett Capacity regulator complete Régulateur de puissance compl. [incl. 251,265,268]	luftgekühlt air cooled refroidie à air	
					302 355-20 oder/or/ou			wassergekühlt water cooled refroidie à eau
					302 355-05 oder/or/ou			
					302 355-06	seewasserbeständig sea-water resistant résistant à l'eau de mer		
251	4J-13.2 .. 6F-50.2 4H .. 6F.2 W4HA .. W6FA	1 1	1 2	ca.10/06	(302 354-08) ↓	Zylinderkopf mit Kolben „CR“ Cylinder head „CR“ with piston Tête de culasse „CR“ inclus piston [incl. 252.. 263] ⇒ 250	luftgekühlt air cooled refroidie à air	
					302 354-18 oder/or/ou			wassergekühlt water cooled refroidie à eau
					302 354-03 oder/or/ou			
					302 354-04	seewasserbeständig sea-water resistant résistant à l'eau de mer		
252	4J-13.2 .. 6F-50 4H .. 6F.2 W4HA .. W6FA	2/3 2/3 2/3	1	ca.11/00	(372 612-01) ↓	Dichtung Gasket Joint ⇒ 171,251,330	253 x 155 x 1	
			2		(372 616-01) ↓		253 x 155 x 0,5	
			3		ca.09/04		372 616-03	
253	4J-13.2 .. 6F-50.2 4H .. 6F.2 W4HA .. W6FA	1 1 1		ca.06/93	(302 350-17) oder/or/ou	Zylinderkopf mit Sitzring „CR“ Cylinder head with bush Tête de culasse inclus baque de butée [incl. 255] ⇒ 251	luftgekühlt air cooled refroidie à air	
				ca.06/93	(302 350-13) oder/or/ou		wassergekühlt water cooled refroidie à eau	
				ca.06/93	(302 351-20)		seewasserbeständig sea-water resistant résistant à l'eau de mer	
(254)	4J-13.2 .. 6F-50.2 4H .. 6F.2 W4HA .. W6FA	1 0	1 2	ca.06/93	366 110-01 —	Verschluss-Stopfen Sealing plug Bouchon de fermeture ⇒ 253	1/8"-27 NPTF, St. —	
(255)	4J-13.2 .. 6F-50.2 4H .. 6F.2 W4HA .. W6FA	1 1 1	1		(380 391-51) ↓	Verschluss-Schraube Sealing screw Vis de fermeture ⇒ 253	R 3/4", DIN906	
			2	ca.07/03	(366 132-01) ↓		R 3/4", DIN906 - MS.	
			2	ca.11/03	380 391-55			
256	4J-13.2 .. 6F-50.2 4H .. 6F.2 W4HA .. W6FA	1 1	1		(382 111-01)	Sicherungsring Retaining ring with lugs Circlip d'arrêt ⇒ 260 *nicht einzeln lieferbar cannot be delivered separately pas livrable séparément	7 x 1 DIN6799	
			2		(382 221-11)*		9 x 1 DIN471	
257	4J-13.2 .. 6F-50.2 4H .. 6F.2 W4HA .. W6FA	1		8/87/328000	(313 000-10)*	Verschluss-Scheibe Blanking plate Rondelle de fermeture ⇒ 260 *nicht einzeln lieferbar cannot be delivered separately pas livrable séparément	Ø 37 x 3,3 x 9,1	

Pos.	Typ	Stück	Ände- rung	ab Baujahr Mon./Jahr/Nr.	Art. Nr.	Benennung
Item	Type	Qty.	Modifi- cation	from model month/year/no.	Ref. nr.	Description
No.	Type	Pièce	Modifi- cation	à partir du modèle mois/année/no.	Réf. no.	Désignation
258	4J-13.2 .. 6F-50.2 4H .. 6F.2 W4HA .. W6FA	1			383 103-04	Steckkerbstift 3 x 8, DIN1474 Half length reserve taper grooved dowel pin Goupille entaillée à inseration ➔ 251
259	4J-13.2 .. 6F-50.2 4H .. 6F.2 W4HA .. W6FA	1			(325 000-07)*	Druckfeder Ø 27,5 x 29,5 Pressure spring Ressort de pression ➔ 260 *nicht einzeln lieferbar cannot be delivered separately pas livrable séparément
260	4J-13.2 .. 6F-50.2 4H .. 6F.2 W4HA .. W6FA	1 1	1 2	ca.01/01	(314 200-01) ↓ 347 654-02	Kolben komplett Ø 31,4 x 34,4 x Ø 9 Piston complete Piston complet [inc.256,257,259,261,262,263] ➔ 251
261	4J-13.2 .. 6F-50.2 4H .. 6F.2 W4HA .. W6FA	1			(375 003-01)*	Verschluss-Scheibe Ø 31,6 x 3,1 Blanking plate Rondelle de fermeture ➔ 260 *nicht einzeln lieferbar cannot be delivered separately pas livrable séparément
262	4J-13.2 .. 6F-50.2 4H .. 6F.2 W4HA .. W6FA	1			(313 000-04)*	Scheibe Ø 22,5 x 1,2 x 9,1 Washer Rondelle ➔ 260 *nicht einzeln lieferbar cannot be delivered separately pas livrable séparément
263	4J-13.2 .. 6F-50.2 4H .. 6F.2 W4HA .. W6FA	1 1	1 2		(382 111-01) (382 221-11)*	Sicherungsscheibe 7 x 1 DIN6799 Circlip 9 x 1 DIN 471 Rondelle circlip ➔ 260 *nicht einzeln lieferbar cannot be delivered separately pas livrable séparément
264	4J-13.2 .. 6F-50.2 4H .. 6F.2 W4HA .. W6FA	13			380 056-03	Sechskantschraube M 10 x 60, DIN931-10.9 Hexagon head screw Vis à tête hexagonale
265	4J-13.2 .. 6F-50.2 4H .. 6F.2 W4HA .. W6FA	1 1	1 2	9/87/329000 ca.07/96	(347 602-03) ↓ 347 600-03	Magnetventil „CR“ komplett Solenoid valve „CR“ complete Vanne magnétique „CR“ com- plète [incl. 266,277,281,283,284] ➔ 250
266	4J-13.2 .. 6F-50.2 4H .. 6F.2 W4HA .. W6FA	1 1	1 2	ca.04/97	(372 704-02) ↓ 372 712-01	Dichtung 89 x 52 x 1 Gasket 89 x 52 x 0,25 Retall Joint ➔ 265
268	4J-13.2 .. 6F-50.2 4H .. 6F.2 W4HA .. W6FA	2			380 056-10	Sechskantschraube M 10 x 100, DIN931-10.9 Hexagon head screw Vis à tête hexagonale ➔ 250

Pos.	Typ	Stück	Ände- rung	ab Baujahr Mon./Jahr/Nr.	Art. Nr.	Benennung		
Item	Type	Qty.	Modifi- cation	from model month/year/no.	Ref. nr.	Description		
No.	Type	Pièce	Modifi- cation	à partir du modèle mois/année/no.	Réf. no.	Désignation		
277	4J-13.2 .. 6F-50.2 4H .. 6F.2 W4HA .. W6FA	1	1	ca.06/05	(343 308-01) ↓	Spule Coil Bobine	220V 50/60 Hz	
		1	2		343 309-02	oder/or/ou ⇒ 265	220V 50 Hz	
		1	1		343 311-01		220V 60 Hz	
		1	1	ca.04/05	(343 305-01) ↓		110V 50/60 Hz	
		1	2		343 311-02		110V 60 Hz	
						343 305-02		24V 50 Hz
				1		343 304-05		115V DC
				1	1	(343 304-03) ↓		24V DC
				1	2	ca.09/04	343 304-04	
				1		343 304-01		48V DC
		1		343 304-02		42V DC		
281	4J-13.2 .. 6F-50.2 4H .. 6F.2 W4HA .. W6FA	1	1	9/87/329000	(347 155-02) ↓	Magnetventil „CR“ Solenoid valve „CR“ Vanne magnétique „CR“ ⇒ 265		
		1	2	ca.04/96	347 690-02			
283	4J-13.2 .. 6F-50.2 4H .. 6F.2 W4HA .. W6FA	1		7/81/207001	389 002-01	Gerätesteckdose Elect.connector Prise de courant ⇒ 265	DIN43650	
284	4J-13.2 .. 6F-50.2 4H .. 6F.2 W4HA .. W6FA	1	1	9/87/329000	(375 038-01) ↓	Befestigungsmutter Hexagon nut Ecrou à six pans		
		1	2	ca.01/00	375 068-01	Spulenbefestigung Coil fixation		
		0	3	ca.06/02	—	Fixation de bobine ⇒ 265		

Pos.	Typ	Stück	Ände- rung	ab Baujahr Mon./Jahr/Nr.	Art. Nr.	Benennung
Item	Type	Qty.	Modifi- cation	from model month/year/no.	Ref. nr.	Description
No.	Type	Pièce	Modifi- cation	à partir du modèle mois/année/no.	Réf. no.	Désignation
300	44J-26(.2) 44H-30(.2)	1			302 909-01	Umbausatz, Tandem Verdichter Conversion kit, Tandem compressor Kit de couplage, Compresseur tandem [incl. 60, 301.. 317, 327,328]
	44H-50(.2)	1			302 909-03	
	44J-44(.2) 44G-40(.2) / -60(.2) 66J-44.2 / -66.2 66H-50(.2) / -70(.2) 66G-60(.2) / -80(.2) 66F-80.2 / -100.2	1			302 909-02	
301	44J-26(.2) 44H-30(.2)	1			302 902-01	Zwischenstück Intermediary Pièce intermédiaire Ø 286 x 326
	44J-44(.2) 44H-50(.2) 44G-40(.2) / -60(.2) 66J-44.2 / -66.2 66H-50(.2) / -70(.2) 66G-60(.2) / -80(.2) 66F-80.2 / -100.2	1		1/85/281000	302 908-01	→ 300 Ø 286 x 381
302	44J-26(.2) 44H-30(.2)	20			380 057-06	Sechskantschraube Hexagon head screw Vis à tête hexagonale M 12 x 100, DIN931-10.9
	44J-44(.2) 44H-50(.2) 44G-40(.2) / -60(.2) 66J-44.2 / -66.2 66H-50(.2) / -70(.2) 66G-60(.2) / -80(.2) 66F-80.2 / -100.2	20		1/85/281000	380 057-07	→ 300 M 12 x 110, DIN931.10.9
303	44J-26(.2) 44H-30(.2)	4			380 703-02	Stiftschraube Double-ended stud Boulon fileté M 12 x 100, DIN939-10.9
	44J-44(.2) 44H-50(.2) 44G-40(.2) / -60(.2) 66J-44.2 / -66.2 66H-50(.2) / -70(.2) 66G-60(.2) / -80(.2) 66F-80.2 / -100.2	4		1/85/281000	380 703-03	→ 300 M 12 x 110, DIN939-10.9
304	44J-26(.2) 44H-30(.2)	4			381 101-07	Sechskantmutter Hexagon nut Écrou hexagonal M 12
	44J-44(.2) 44H-50(.2) 44G-40(.2) / -60(.2) 66J-44.2 / -66.2 66H-50(.2) / -70(.2) 66G-60(.2) / -80(.2) 66F-80.2 / -100.2	4			381 101-07	M 12
305	44J-26(.2) 44H-30(.2)	1			372 301-03	Dichtung Gasket Ø 76 x Ø 61 x 1
	44J-44(.2) 44H-50(.2) 44G-40(.2) / -60(.2) 66J-44.2 / -66.2 66H-50(.2) / -70(.2) 66G-60(.2) / -80(.2) 66F-80.2 / -100.2	1			372 301-05	Joint → 330 Ø 105 x 86 x 1
306	44J-26(.2) 44H-30(.2)	1			362 002-01	Sauggas-Filter Suction gas filter Ø 61 x 201
	44J-44(.2) 44H-50(.2) 44G-40(.2) / -60(.2) 66J-44.2 / -66.2 66H-50(.2) / -70(.2) 66G-60(.2) / -80(.2) 66F-80.2 / -100.2	1			362 002-02	Filtere d'aspiration Ø 85 x 201

Pos.	Type	Stück	Ände- rung	ab Baujahr Mon./Jahr/Nr.	Art. Nr.	Benennung	
Item	Type	Qty.	Modifi- cation	from model month/year/no.	Ref. nr.	Description	
No.	Type	Pièce	Modifi- cation	à partir du modèle mois/année/no.	Réf. no.	Désignation	
307	44J-26(.2) 44H-30(.2)	1			372 301-03	Dichtung Gasket Joint	Ø 76 x Ø 60 x 1
	44J-44(.2) 44H-50(.2) 44G-40(.2) / -60(.2) 66J-44.2 / -66.2 66H-50(.2) / -70(.2) 66G-60(.2) / -80(.2) 66F-80.2 / -100.2	1			372 301-05	Joint ➔ 330	Ø 105 x Ø 86 x 1
308	44J-26(.2) 44H-30(.2)	4	1		(380 059-05) ↓	Sechskantschraube Hexagon head screw Vis à tête hexagonale	M 16 x 100, DIN931-10.9
		4	2	ca.12/92	380 009-53		M 16 x 100, DIN931-8.8
	44J-44(.2) 44H-50(.2)	4	1		(380 059-07) ↓		M 16 x 140, DIN931-10.9
	44G-40(.2) / -60(.2) 66J-44.2 / -66.2 66H-50(.2) / -70(.2) 66G-60(.2) / -80(.2) 66F-80.2 / -100.2	4	2	ca.12/92	380 009-54		M 16 x 140, DIN931-8.8
309	44J-26(.2) / -44(.2) 44H-50(.2) 44G-40(.2) / -60(.2) 66J-44.2 / -66.2 66H-50(.2) / -70(.2) 66G-60(.2) / -80(.2) 66F-80.2 / -100.2	4			382 001-57	Unterleg-Scheibe Washer Rondelle	A17; DIN125, St.
310	44J-26(.2) 44H-30(.2)	1	1		(361 312-03) ↓	Saug-Absperrventil Suction shut-off valve Vanne d'arrêt à l'aspiration [incl. 311..317]	Ø 54 (2 ¹ / ₈ " (Nobis)
		1	2		(361 313-02) ↓		Ø 54 (2 ¹ / ₈ " (Nobis) St.
		1	3	ca.07/07	361 338-04		
	44J-44(.2) 44H-50(.2)	1	1		(361 312-05) ↓		Ø 76 (3 ¹ / ₈ " (Nobis)
	44G-40(.2) / -60(.2) 66J-44.2 / -66.2 66H-50(.2) / -70(.2) 66G-60(.2) / -80(.2) 66F-80.2 / -100.2	1	2		(361 313-03) ↓	Ø 76 (3 ¹ / ₈ " (Nobis) St.	
		1	3	ca.07/07	361 338-08		
311	44J-26(.2) 44H-30(.2)	1	1		(365 311-03) ↓	Rohr-Anschluss Pipe connection Raccord de tube ➔ 310	Ø 54 (2 ¹ / ₈ " Ms.
		1	2		365 321-03		Ø 54 (2 ¹ / ₈ " St.
	44J-44(.2) 44H-50(.2) 44G-40(.2) / -60(.2) 66J-44.2 / -66.2 66H-50(.2) / -70(.2) 66G-60(.2) / -80(.2) 66F-80.2 / -100.2	1			365 321-05		Ø 76 (3 ¹ / ₈ " St.
312	44J-26(.2) 44H-30(.2)	1			372 303-02	Dichtung Gasket Joint	Ø 75 x Ø 60 x 2
	44J-44(.2) 44H-50(.2) 44G-40(.2) / -60(.2) 66J-44.2 / -66.2 66H-50(.2) / -70(.2) 66G-60(.2) / -80(.2) 66F-80.2 / -100.2	1			372 303-03	Joint ➔ 310, 330	Ø 105 x Ø 85 x 2

Pos.	Typ	Stück	Ände- rung	ab Baujahr Mon./Jahr/Nr.	Art. Nr.	Benennung	
Item	Type	Qty.	Modifi- cation	from model month/year/no.	Ref. nr.	Description	
No.	Type	Pièce	Modifi- cation	à partir du modèle mois/année/no.	Réf. no.	Désignation	
313	44J-26(.2) 44H-30(.2)	1			367 121-02	Spannplatte Clamping plate	110 x 110 (Nobis)
	44J-44(.2) 44H-50(.2) 44G-40(.2) / -60(.2) 66J-44.2 / -66.2 66H-50(.2) / -70(.2) 66G-60(.2) / -80(.2) 66F-80.2 / -100.2	1			367 121-03	Plaque de serrage ➔ 310	140 x 140 Nobis
314	44J-26(.2) 44H-30(.2)	4			380 109-09	Sechskantschraube Hexagon head screw	M 16 x 55, DIN933-8.8
	44J-44(.2) 44H-50(.2) 44G-40(.2) / -60(.2) 66J-44.2 / -66.2 66H-50(.2) / -70(.2) 66G-60(.2) / -80(.2) 66F-80.2 / -100.2	4			380 111-01	Vis à tête hexagonale	M 18 x 70, DIN931-8.8, Nobis
315	44J-26(.2) 44H-30(.2)	1	1		(382 401-16)	Dichtring Joint ring	Ø 40 x Ø 32,5 x 2 Al
		0	2		—	Joint annulaire	—
	44J-44(.2) 44H-50(.2) 44G-40(.2) / -60(.2) 66J-44.2 / -66.2 66H-50(.2) / -70(.2) 66G-60(.2) / -80(.2) 66F-80.2 / -100.2	1	1		(382 401-16)	➔ 310, 330	Ø 40 x Ø 32,5 x 2 Al
		0	2		—		—
316	44J-26(.2) 44H-30(.2)	1		9/87/329001	375 014-05	Schutzkappe Protecting cap	GFK (Nobis)
	44J-44(.2) 44H-50(.2) 44G-40(.2) / -60(.2) 66J-44.2 / -66.2 66H-50(.2) / -70(.2) 66G-60(.2) / -80(.2) 66F-80.2 / -100.2	1		9/87/329001	375 014-05	Chapeau de protection ➔ 310	GFK (Nobis)
317	44J-26(.2) 44H-30(.2)	1			366 110-02	Verschluss-Stopfen Sealing plug	1/4"-18NPTF, St.
	44J-44(.2) 44H-50(.2) 44G-40(.2) / -60(.2) 66J-44.2 / -66.2 66H-50(.2) / -70(.2) 66G-60(.2) / -80(.2) 66F-80.2 / -100.2	2			366 110-02	Bouchon de fermeture ➔ 310	1/4"-18NPTF, St.
318	44J-26(.2) / -44(.2) 44H-30(.2) 44H-50(.2) 44G-40(.2) / -60(.2) 66J-44.2 / -66.2 66H-50(.2) / -70(.2) 66G-60(.2) / -80(.2)	4		5/80/185000	380 306-23	Zylinderschraube mit Innen- sechskant Hexsocket cheese head screw	M 10 x 25, DIN912-10.9
	66F-80.2 / -100.2	8	1		(380 057-04) ↓	Vis à tête cylindrique à six pans creux	M 12 x 80, DIN931-10.9
		8	2	ca.12/92	380 007-52		M 12 x 80, DIN931-8.8

Pos.	Typ	Stück	Ände- rung	ab Baujahr Mon./Jahr/Nr.	Art. Nr.	Benennung	
Item	Type	Qty.	Modifi- cation	from model month/year/no.	Ref. nr.	Description	
No.	Type	Pièce	Modifi- cation	à partir du modèle mois/année/no.	Réf. no.	Désignation	
319	44J-26(.2) / -44(.2) 44H-30(.2) / -50(.2) 44G-40(.2) / -60(.2)	2		5/80/185000	361 311-01	Druck-Absperrventil komplett Discharge shut of valve complete	Ø 28 (1 ¹ / ₈ " Löt.
	66J-44.2 / -66.2 66H-50(.2) / -70(.2) 66G-60(.2) / -80(.2)	2			361 311-02	Robinet d'arrêt au refoulement complète [incl. 322..326]	Ø 35 (1 ³ / ₈ " Löt.
	66F-80.2 / -100.2	2	1		(361 313-01) ↓		Ø 42 (1 ⁵ / ₈ "
		2	2	ca.07/07	361 338-01		
320	44J-26(.2) / -44(.2) 44H-30(.2) / -50(.2) 44G-40(.2) / -60(.2) 66J-44.2 / -66.2 66H-50(.2) / -70(.2) 66G-60(.2) / -80(.2)	2		5/80/185000	367 023-01	Anschlussflansch Connecting flange Bride de raccord	91 x 48
	66F-80.2 / -100.2	2			300 903-01	Zwischenflansch Intermediate flange Bride intermédiaire	295 x 96 x 93 GG
321	44J-26(.2) / -44(.2) 44H-30(.2) / -50(.2) 44G-40(.2) / -60(.2) 66J-44.2 / -66.2 66H-50(.2) / -70(.2) 66G-60(.2) / -80(.2)	2			372 200-04	Dichtring Joint ring Joint annulaire	Ø 38 x Ø 35 x 1,5
	66F-80.2 / -100.2	2			372 301-02	Dichtung Zwischenflansch Gasket intermediate flange Joint bride intermédiaire ➔ 319, 330	Ø 70 x Ø 54 x 1
322	44J-26(.2) / -44(.2) 44H-30(.2) / -50(.2) 44G-40(.2) / -60(.2)	2			366 000-06	Rohr-Anschluss Pipe connection Raccord de tube ➔ 319	Ø 28 (1 ¹ / ₈ " Löt.
	66J-44.2 / -66.2 66H-50(.2) / -70(.2) 66G-60(.2) / -80(.2)	2			366 000-07		Ø 35 (1 ³ / ₈ " Löt.
	66F-80.2 / -100.2	2	1		(365 311-01) ↓		Ø 42 (1 ⁵ / ₈ " Ms.
		2	2		365 321-14		Ø 42 (1 ⁵ / ₈ " St.
323	44J-26(.2) / -44(.2) 44H-30(.2) / -50(.2) 44G-40(.2) / -60(.2) 66J-44.2 / -66.2 66H-50(.2) / -70(.2) 66G-60(.2) / -80(.2)	2			372 200-04	Dichtring Joint ring Joint annulaire ➔ 319, 330	Ø 38 x Ø 35 x 1,5, Tefl.
	66F-80.2 / -100.2	2			372 303-01	Dichtung Gasket Joint ➔ 319, 330	Ø 52 x Ø 37 x 2
324	44J-26(.2) / -44(.2) 44H-30(.2) / -50(.2) 44G-40(.2) / -60(.2) 66J-44.2 / -66.2 66H-50(.2) / -70(.2) 66G-60(.2) / -80(.2)	0		10/85/290000	—	Dichtring Joint ring Joint annulaire ➔ 319, 330	—
	66F-80.2 / -100.2	0		9/87/329000	—		—

Pos.	Typ	Stück	Ände- rung	ab Baujahr Mon./Jahr/Nr.	Art. Nr.	Benennung	
Item	Type	Qty.	Modifi- cation	from model month/year/no.	Ref. nr.	Description	
No.	Type	Pièce	Modifi- cation	à partir du modèle mois/année/no.	Réf. no.	Désignation	
325	44J-26(.2) / -44(.2) 44H-30(.2) / -50(.2) 44G-40(.2) / -60(.2) 66J-44.2 / -66.2 66H-50(.2) / -70(.2) 66G-60(.2) / -80(.2)	2		10/85/290000	375 014-03	Schutzkappe Protecting cap Chapeau de protecion ➔ 319	GFK
	66F-80.2 / -100.2	2		9/87/329000	375 014-04		GFK
326	44J-26(.2) / -44(.2) 44H-30(.2) / -50(.2) 44G-40(.2) / -60(.2) 66J-44.2 / -66.2 66H-50(.2) / -70(.2) 66G-60(.2) / -80(.2)	2			366 202-01	Verschluss-Stopfen Sealing plug Bouchon de fermeture ➔ 319	7/16"-20UNF
	66F-80.2 / -100.2	2	1		(366 101-01) ↓		1/4"-18NPTF, Ms
		2	2	ca.03/98	366 110-02		1/4"-18NPTF, St.
327	44J-26(.2) / -44(.2) 44H-30(.2) / -50(.2) 44G-40(.2) / -60(.2) 66J-44.2 / -66.2 66H-50(.2) / -70(.2) 66G-60(.2) / -80(.2) 66F-80.2 / -100.2	0		12/87/332000	—	Verschluss-Stopfen Sealing plug Bouchon de fermeture	—
328	44J-26(.2) / -44(.2) 44H-30(.2) / -50(.2) 44G-40(.2) / -60(.2) 66J-44.2 / -66.2 66H-50(.2) / -70(.2) 66G-60(.2) / -80(.2) 66F-80.2 / -100.2	0		12/87/332000	—	Verschluss-Stopfen Sealing plug Bouchon de fermeture	—
329	44J-26(.2) / -44(.2) 44H-30(.2)	2	1	7/88/347000	(327 501-05) ↓	U-Schiene U-rail Rail en U	80 x 45 x 1400
		1	2	ca.01/99	326 055-03	Rahmen Frame Châssis	1342 x 470 x 88
	44G-40(.2) / -60(.2) 44H-50(.2)	2	1	7/88/347000	(327 501-06) ↓	U-Schiene U-rail Rail en U	80 x 45 x 1490
		1	2	ca.01/99	326 055-03	Rahmen Frame Châssis	1342 x 470 x 88
	66J-44.2 / -66.2 66H-50(.2) / -70(.2) 66G-60(.2) / -80(.2) 66F-80.2 / -100.2	2	1	7/88/347000	(327 501-07) ↓	U-Schiene U-rail Rail en U	80 x 45 x 1490
		1	2	ca.01/99	326 055-03	Rahmen Frame Châssis	1342 x 470 x 88
330	44J-26(.2) 44J-44(.2) 44H-30(.2)	1			372 813-01	Dichtungssatz Set of gaskets Jeu de joints	
	44G-40(.2) / -60(.2)	1			372 813-02		
	44H-50(.2)	1			372 813-03		
	66J-44.2 / -66.2	1			372 813-04		
	66H-50(.2) / -70(.2)	1			372 813-05		
	66G-60(.2) / -80(.2)	1			372 813-06		
	66F-80.2 / -100.2	1			372 813-07		

Pos.	Typ	Stück	Ände- rung	ab Baujahr Mon./Jahr/Nr.	Art. Nr.	Benennung
Item	Type	Qty.	Modifi- cation	from model month/year/no.	Ref. nr.	Description
No.	Type	Pièce	Modifi- cation	à partir du modèle mois/année/no.	Réf. no.	Désignation
331	66F-80.2 / -100.2	2			367 121-01	Spannplatte Clamping plate Plaque de serrage ➔ 319 80 x 80
332	66F-80.2 / -100.2	8			380 302-05	Sechskantschraube Hexagon head screw Vis à tête hexagonale ➔ 319 M 12 x 50, DIN912-10.9

Pos.	Typ	Stück	Ände- rung	ab Baujahr Mon./Jahr/Nr.	Art. Nr.	Benennung
Item	Type	Qty.	Modifi- cation	from model month/year/no.	Ref. nr.	Description
No.	Type	Pièce	Modifi- cation	à partir du modèle mois/année/no.	Réf. no.	Désignation
350	S4G-12.2	1	1		(366 104-02) ↓	Verschluss-Stopfen Sealing plug Bouchon de fermeture 3/4"-14 NPTF
		1	2		366 104-22	
	S6J-16.2	2	1		(366 104-02) ↓	
	S6H-20.2	2	2		366 104-22	
	S6G-25.2					
	S6F-30.2					
	S6H.2					
S6G.2						
S6F.2						
S66J-32.2	4	1			(366 104-02) ↓	
S66H-40.2	4	2			366 104-22	
S66F-50.2 / -60.2						
351	S4G-12.2	1			304 018-01	Ventilplatte komplett Valve plate complete Plaque à clapets complète [incl. 354, 355] Hochdruck-Seite High pressure Côte haute pression
	S6J-16.2	1/2			304 016-01	
	S66J-33.2					
	S6H-20.2	1/2			304 016-02	
	S66H-40.2					
	S6H.2					
	S6G-25.2	1/2			304 016-03	
S66G-50.2						
S6G.2						
S6F-30.2	1/2	1			304 016-04	[incl. 358]
S66F-60.2	1/2	2	1/92/421000	304 016-04		
S6F.2						
352	S4G-12.2	1			304 016-07	Ventilplatte komplett mit Verschluss-Stopfen Valve plate complete with plug Plaque à clapets complète avec bouchon de fermeture [incl. 354, 356, 357] Niederdruck-Seite Low pressure side Côte basse pression
	S6J-16.2	1/2			304 016-05	
	S66J-33.2					
	S6H-20.2	1/2			304 016-06	
	S66H-40.2					
	S6H					
S6G-25.2	1/2			304 016-07		
S66G-50.2						
S6G.2						
S6F-30.2	1/2				304 016-08	
S66F-60.2						
S6F.2						
353	S6J-16.2	1/2			304 016-09	Ventilplatte komplett mit Druckentlastungs-Ventil Valve plate complete with pressure relief valve Plaque à clapets complète avec soupape de décharge [incl. 354, 356, 358] Niederdruck-Seite Low pressure side Côte basse pression
	S66J-32.2					
	S6H-20.2	1/2			304 016-10	
	S66H-40.2					
	S6H.2					
S6G-25.2	1/2			304 016-11		
S66G-50.2						
S6G.2						
S6F-30.2	1/2			304 016-12		
S66F-60.2						
S6F.2						

Pos.	Typ	Stück	Ände- rung	ab Baujahr Mon./Jahr/Nr.	Art. Nr.	Benennung	
Item	Type	Qty.	Modifi- cation	from model month/year/no.	Ref. nr.	Description	
No.	Type	Pièce	Modifi- cation	à partir du modèle mois/année/no.	Réf. no.	Désignation	
354	S4G-12.2	1			372 511-09	Dichtung Gasket Joint ➔ 351, 352, 353, 415	253 x 155 x 1,0 Ø 70 Hochdruck-Seite High pressure side Côte haute pression
		1			372 511-06		253 x 155 x 1,2 Ø 75 Niederdruck-Seite Low pressure side Côte basse pression
	S6J-16.2 S66J-32.2	3/6			372 511-05		253 x 155 x 1,2 Ø 65
	S6H-20.2 S66H-40.2 S6H.2	3/6			372 511-04		253 x 155 x 1,2 Ø 70
	S6G-25.2 S66G-50.2 S6G.2	3/6			372 511-06		253 x 155 x 1,2 Ø 75
	S6F-30.2 S66F-60.2 S6F.2	3/6			372 511-08		253 x 155 x 1,2 Ø 82
355	S4G-12.2	1/2	1		(372 612-04) ↓	Dichtung Gasket Joint	253 x 155 x 1
	S6J-16.2	1/2	2	ca.11/00	(372 616-02) ↓		253 x 155 x 0,5
	S6H-20.2						
	S6G-25.2	1/2	3	ca.03/05	372 616-04	Hochdruck-Seite High pressure side Côté haute pression ➔ 351, 359,415	
	S6F-30.2 S66J-32.2 S66H-40.2 S66G-50.2 S66F-60.2 S6H.2 S6G.2 S6F.2						
356	S4G-12.2	2/4	1		(372 612-01) ↓	Dichtung Gasket Joint	253 x 155 x 1
	S6J-16.2	2/4	2	ca.11/00	(372 616-01) ↓		253 x 155 x 0,5
	S6H-20.2						
	S6G-25.2	2/4	3	ca.09/04	372 616-03	Niederdruck-Seite Low pressure side Côté basse pression ➔ 352, 353,359,415	
	S6F-30.2 S66J-32.2 S66H-40.2 S66G-50.2 S66F-60.2 S6H.2 S6G.2 S6F.2						
357	S4G-12.2	1/2		3/76/L001T	366 110-05	Verschluss-Stopfen Sealing plug Bouchon de fermeture	3/4"-14NPTF, St.
	S6J-16.2						
	S66J-32.2						
	S6H-20.2						
	S66H-40.2						
	S6H.2						
	S6G-25.2						
	S66G-50.2						
	S6G.2						
	S6F-30.2						
	S66F-60.2 S6F.2						
						Niederdruck-Seite Low pressure side Côté basse pression ➔ 352	

Pos.	Typ	Stück	Ände- rung	ab Baujahr Mon./Jahr/Nr.	Art. Nr.	Benennung	
Item	Type	Qty.	Modifi- cation	from model month/year/no.	Ref. nr.	Description	
No.	Type	Pièce	Modifi- cation	à partir du modèle mois/année/no.	Réf. no.	Désignation	
358	S4G-12.2 S6J-16.2 S66J-32.2 S6H-20.2 S66H-40.2 S6H.2 S6G-25.2 S66G-50.2 S6G.2 S6F-30.2 S66F-60.2 S6F.2	0 1/2 1/2 1/2 1/2 1/2 1/2	 1 2 1 2 1 2	 1/92/421000	— (361 100-03) ↓ 361 100-23 (361 100-03) ↓ 361 100-23 und/and/et (361 100-01) ↓ 361 100-21	Druckentlastungs-Ventil Pressure relief valve Soupape de décharge ➔ 351, 353	— NPTF 3/4", 15 bar Niederdruck-Seite Low pressure side Côté basse pression NPTF 3/4", 15 bar Niederdruck-Seite Low pressure side Côté basse pression NPTF 3/4", 34 bar Hochdruck-Seite High pressure side Côté basse pression
359	S4G-12.2 S6J-16.2 S66J-32.2 S6H-20.2 S66H-40.2 S6H.2 S6G-25.2 S66G-50.2 S6G.2 S6F-30.2 S66F-60.2 S6F.2	1/2 1/2	1 2	ca.06/02	(302 335-01) ↓ 302 360-14	Zylinderkopf Cylinder head Tête de culasse Hochdruck-Seite High pressure side Côté basse pression [incl. 355]	155 x 253 x 68
360	S4G-12.2 S6J-16.2 S66J-32.2 S6H-20.2 S66H-40.2 S6H.2 S6G-25.2 S66G-50.2 S6G.2 S6F-30.2 S66F-60.2 S6F.2	1 2/4 2/4 2/4	 1 2 3	 1/92/421003 ca.06/02	302 320-02 302 320-02 (302 339-01) ↓ 302 360-16	Zylinderkopf Cylinder head Tête de culasse Niederdruck-Seite Low pressure side Côté basse pression [incl. 356]	155 x 253 x 62,5 155 x 253 x 62,5 155 x 253 x 62,5
366	S4G-12..S6F-30 S66J-32..S66F-60.2 S6H..S6F.2	1/2			361 500-01	Schrader Ventil Schrader valve Vanne Schrader	7/16"-20UNF x 1/8"- 27 NPTF
367	S4G-12..S6F-30 S66J-32..S66F-60.2 S6H..S6F.2	1/2 1/2	1 2	ca.01/01	(372 704-01) ↓ 372 712-01	Dichtung Gasket Joint ➔ 415	91 x 52 x 1 91 x 52 x 0,25
368	S4G-12..S6F-30 S66J-32..S66F-60.2 S6H..S6F.2	1/2 1/2	1 2	ca.11/00	(369 101-01) ↓ 367 015-21	Flansch Flange Bride	91 x 52 x 68 91 x 52 x 13
369	S4G-12..S6F-30 S66J-32..S66F-60.2 S6H..S6F.2	1/2 1/2	1 2	ca.01/01	(372 704-01) ↓ 372 712-01	Dichtung Gasket Joint ➔ 415	91 x 52 x 1 91 x 52 x 0,25 Retail
370	S4G-12..S6F-30 S66J-32..S66F-60.2 S6H..S6F.2	1/2			380 056-12	Sechskantschraube Hexagon head screw Vis à tête hexagonale	M 10 x 120, DIN931-10.9
371	S4G-12..S6F-30 S66J-32..S66F-60.2 S6H..S6F.2	1/2 1/2	1 2		(380 156-08) ↓ 380 156-09	Sechskantschraube Hexagon head screw Vis à tête hexagonale	M 10 x 40, DIN933-10.9 M 10 x 45, DIN933-10.9

Pos.	Typ	Stück	Ände- rung	ab Baujahr Mon./Jahr/Nr.	Art. Nr.	Benennung	
Item	Type	Qty.	Modifi- cation	from model month/year/no.	Ref. nr.	Description	
No.	Type	Pièce	Modifi- cation	à partir du modèle mois/année/no.	Réf. no.	Désignation	
372	S4G-12.2	1			361 310-07	Druck-Absperrventil komplett Discharge shut of valve	Ø 28 (1 ¹ / ₈ " ^{ca})
	S6J-16.2 S6H-20(.2) S6G-25(.2) S6F-30.2 S66J-32..S66F-60.2 S6H..S6F.2	1/2			361 310-08	complete Robinet d'arrêt au refoulement complète [incl. 373..377]	Ø 35 (1 ³ / ₈ " ^{ca})
373	S4G-12.2	1			366 000-06	Rohr-Anschluss Pipe connection	Ø 28 (1 ¹ / ₈ " ^{ca})
	S6J-16.2 S6H-20(.2) S6G-25(.2) S6F-30.2 S66J-32..S66F-60.2 S6H..S6F.2	1/2			366 000-07	Raccord de tube ➔ 372	Ø 35 (1 ³ / ₈ " ^{ca})
374	S4G-12..S6F-30 S66J-32..S66F-60.2 S6H..S6F.2	1/2			372 200-04	Dichtring Joint ring Joint annulaire ➔ 372, 415	Ø 38,1 x Ø 35 x 1,5
376	S4G-12..S6F-30 S66J-32..S66F-60.2 S6H..S6F.2	1/2		10/85/290001	375 014-03	Schutzkappe Protecting cap Chapeau de protection ➔ 372	GFK
377	S4G-12..S6F-30 S66J-32..S66F-60.2 S6H..S6F.2	1/2			366 202-01	Verschluss-Mutter Sealing nut Écrou de fermeture ➔ 372	7/16"-20UNF
378	S4G-12.2	1	1		(372 704-01) ↓	Dichtung Gasket	91 x 52 x 1
	S6J-16.2 S66J-32.2 S6H-20.2 S66H-40.2 S6H.2 S6G-25.2 S66G-50.2 S6G.2 S6F-30.2 S66F-60.2 S6F.2	1 1/2	2	ca.01/01	372 712-01 372 301-02	Joint Joint ➔ 415	91 x 52 x 0,25 Retail Ø 70 x Ø 54 x 1
379	S4G-12.2	1			362 001-10	Sauggas-Filter Suction gas filter	Ø 30 x 60
	S6J-16.2 S66J-32.2 S6H-20.2 S66H-40.2 S6H.2 S6G-25.2 S66G-50.2 S6G.2 S6F-30.2 S66F-60.2 S6F.2	1/2			362 002-06	Filtere d'aspiration	Ø 50 x 140

Pos.	Typ	Stück	Ände- rung	ab Baujahr Mon./Jahr/Nr.	Art. Nr.	Benennung	
Item	Type	Qty.	Modifi- cation	from model month/year/no.	Ref. nr.	Description	
No.	Type	Pièce	Modifi- cation	à partir du modèle mois/année/no.	Réf. no.	Désignation	
380	S4G-12.2 S6J-16.2 S66J-32.2 S6H-20.2 S66H-40.2 S6H.2 S6G-25.2 S66G-50.2 S6G.2 S6F-30.2 S66F-60.2 S6F.2	2 4/8		ca.12/92	380 056-10 380 007-52	Sechskantschraube Hexagon head screw Vis à tête hexagonale	M 10 x 100, DIN931-10.9 M 12 x 80, DIN931-10.9
381	S4G-12.2 S6J-16.2 S66J-32.2 S6H-20.2 S66H-40.2 S6H.2 S6G-25.2 S66G-50.2 S6G.2 S6F-30.2 S66F-60.2 S6F.2	1 1/2 1/2 1/2 1/2 1/2 1/2 1/2 1/2		ca.11/96 ca.07/07 ca.11/96 ca.07/07	361 310-08 (361 312-01) ↓ (361 313-01) ↓ 361 338-01 (361 312-13) ↓ (361 313-13) ↓ 361 338-02	Saug-Absperrventil Suction shut-off valve Vanne d'arrêt à l'aspiration [incl. 382..388, 424, 425]	Ø 35 (1 ³ / ₈ ") Ø 42 (1 ⁵ / ₈ ") Ø 42 (1 ⁵ / ₈ ") Ø 54 (2 ¹ / ₈ ")
382	S4G-12.2 S6J-16.2 S66J-32.2 S6H-20.2 S66H-40.2 S6H.2 S6G-25.2 S66G-50.2 S6G.2 S6F-30.2 S66-60.2 S6F.2	0			—	Anschlussflansch Connecting flange Brude de raccord ➔ 381	—
383	S4G-12.2 S6J-16.2 S66J-32.2 S6H-20.2 S66H-40.2 S6H.2 S6G-25.2 S66G-50.2 S6G.2 S6F-30.2 S66F-60.2 S6F.2	0			—	Dichtring Joint ring Joint annulaire ➔ 381, 415	—
384	S4G-12.2 S6J-16.2 S66J-32.2 S6H-20.2 S66H-40.2 S6H.2 S6G-25.2 S66G-50.2 S6G.2 S6F-30.2 S66F-60.2 S6F.2	1 1/2 1/2 1/2			366 000-07 (365 311-01) ↓ 365 321-14 365 321-08	Rohr-Anschluss Pipe connection Raccord de tube ➔ 381	Ø 35 (1 ³ / ₈ ") Ø 42 (1 ⁵ / ₈ ") Ms. Ø 42 (1 ⁵ / ₈ ") St. Ø 42 (1 ⁵ / ₈ ") Ø 54 (2 ¹ / ₈ ")

Pos.	Typ	Stück	Ände- rung	ab Baujahr Mon./Jahr/Nr.	Art. Nr.	Benennung	
Item	Type	Qty.	Modifi- cation	from model month/year/no.	Ref. nr.	Description	
No.	Type	Pièce	Modifi- cation	à partir du modèle mois/année/no.	Réf. no.	Désignation	
385	S4G-12.2	1			372 200-04	Dichtring Joint ring Joint annulaire ➔ 381, 415	Ø 38,1 x Ø 35 x 1,5
	S6J-16.2 S66J-32.2 S6H-20.2 S66H-40.2 S6H.2 S6G-25.2 S66G-50.2 S6G.2 S6F-30.2 S66F-60.2 S6F.2	1/2			372 303-01	Dichtung Gasket Joint ➔ 381, 415	Ø 52 x Ø 37 x 2
386	S4G-12..S6F-30 S66J-32..S66F-60.2 S6H..S6F.2	0		10/85/290001	—	Dichtring Joint ring Joint annulaire ➔ 381, 415	—
387	S4G-12.2	1		10/85/290001	375 014-03	Schutzkappe Protecting cap Chapeau de protection ➔ 381	GFK
	S6J-16.2 S66J-32.2 S6H-20.2 S66H-40.2 S6H.2 S6G-25.2 S66G-50.2 S6G.2 S6F-30.2 S66F-60.2 S6F.2	1/2		ca.11/96	375 014-04		GFK
388	S4G-12.2	1			366 202-01	Verschluss-Mutter Sealing nut Écrou de fermeture ➔ 381	7/16"-20UNF
	S6J-16.2 S66J-32.2 S6H-20.2 S66H-40.2 S6H.2 S6G-25.2 S66G-50.2 S6G.2 S6F-30.2 S66F-60.2 S6F.2	1/2 1/2	1 2		(366 101-01) ↓ 366 110-02	Verschluss-Stopfen Sealing plug Bouchon de fermeture ➔ 381	1/4"-18 NPTF, Ms. 1/4"-18 NPTF, St.
389	S4G-12..S6F-30 S66J-32..S66F-60.2 S6H..S6F.2	1			372 301-03	Dichtung Gasket Joint ➔ 415	Ø 76 x Ø 60 x 1
390	S4G-12..S6F-30 S66J-32..S66F-60.2 S6H..S6F.2	4			380 159-05	Sechskantschraube Hexagon head screw Vis à tête hexagonale	M 16 x 50, DIN933-10.9
391	S4G-12..S6F-30 S66J-32..S66F-60.2 S6H..S6F.2	1/2			372 704-03	Dichtung Gasket Joint ➔ 415	91 x 52 x 1,5

Pos.	Typ	Stück	Ände- rung	ab Baujahr Mon./Jahr/Nr.	Art. Nr.	Benennung
Item	Type	Qty.	Modifi- cation	from model month/year/no.	Ref. nr.	Description
No.	Type	Pièce	Modifi- cation	à partir du modèle mois/année/no.	Réf. no.	Désignation
392	S4G-12..S6F-30 S66J-32..S66F-60.2 S6H..S6F.2	2/4	1		(380 156-06) ↓	Sechskantschraube M 10 x 30, DIN933-10.9 Hexagon head screw Vis à tête hexagonale
		2/4	2		380 306-32	Zylinderschraube mit Innen- sechskant M 10 x 30, DIN912-10.9 Hexsocket cheese head screw Vis à tête cylindrique à six pans creux
394	S4G-12.2	1			360 508-01	Zwischendruckmischleitung Interstage manifold Conduite de pression intermédiaire
	S6J-16.2	1			360 504-01	
	S6H-20.2					
	S6G-25.2					
	S6F-30.2					
	S66J-32.2 S66H-40.2 S66G-50.2 S66F-60.2	1			360 505-01	
	S6H.2 S6G.2 S6F.2	1			360 504-02	
395	S4G-12.2	1			377 006-01	Isolierung Insulation Tuyau flexible isolant
	S6J-16.2	1			377 002-02	
	S6H-20.2					
	S6G-25.2					
	S6F-30.2					
	S66J-32.2 S66H-40.2 S66G-50.2 S66F-60.2	1			377 002-03	
	S6H.2 S6G.2 S6F.2	1			377 002-01	
396	S4G-12..S6F-30 S66J-32..S66F-60.2 S6H..S6F.2	1/2	1		(347 002-02) ↓	Schutzgerät INT 69VS, 230 V ,50/60Hz Protection device SE-B2 , 230 V ,50/60Hz Dispositif de protection
		1/2	2	ca.12/04	347 028-01 oder/or/ou	
		1			347 004-01	
397	S4G-12..S6F-30 S66J-32..S66F-60.2 S6H..S6F.2	1/2	1		(347 023-01) ↓	Druckgas-Temperaturfühler NPTF 1/8", 140 °C Discharge gastemperatur sen- sor Sonde de temperature du gaz de refoulement
		1/2	2		347 023-03	
398	S4G-12.2	1		ca.12/97	361 404-09 361 404-02	ohne Unterkühler Liquid injection valve Détendeur d'injection de liquid without subcooler sans sous-refroidisseur TEX 2 , Düse 02 TEVI 2 , Düse 01
				ca.12/97	361 404-04 361 404-03	mit Unterkühler with subcooler avec sous-refroidisseur R 22 ,R 404A R 404A TEVI 2 , Düse 03 TEVI 2,Düse 02(to<-60°C)

Pos.	Typ	Stück	Ände- rung	ab Baujahr Mon./Jahr/Nr.	Art. Nr.	Benennung	
Item	Type	Qty.	Modifi- cation	from model month/year/no.	Ref. nr.	Description	
No.	Type	Pièce	Modifi- cation	à partir du modèle mois/année/no.	Réf. no.	Désignation	
	S6J-16.2 S66J-32.2	1/2		ca.12/97	361 404-03 361 404-09	R 404A R 22	ohne Unterkühler without subcooler sans sous-refroidisseur TEVI 2 , Düse 02 TEX 2 , Düse 02 mit Unterkühler with subcooler avec sous-refroidisseur TEVI 2 , Düse 04 TEVI 2,Düse 03(to<-60°C) TEVI 2 , Düse 03
	S6H-20.2 S66H-40.2	1/2		ca.12/97	361 404-03 361 404-09	R 404A R 22	ohne Unterkühler without subcooler sans sous-refroidisseur TEVI 2 , Düse 02 TEX 2 , Düse 02 mit Unterkühler with subcooler avec sous-refroidisseur TEVI 2 , Düse 05 TEVI 2,Düse 03(to<-60°C) TEVI 2 , Düse 05
	S6G-25.2 S66G-50.2	1/2		ca.12/97	361 404-04 361 404-10	R 404A R 22	ohne Unterkühler without subcooler sans sous-refroidisseur TEVI 2 , Düse 03 TEX 2 , Düse 03 mit Unterkühler with subcooler avec sous-refroidisseur TEVI 2 , Düse 05 TEVI 2,Düse 03(to<-60°C) TEVI 2 , Düse 05
	S6F-30.2 S66F-60.2	1/2		ca.12/97	361 404-04 361 404-10	R 404A R 22	ohne Unterkühler without subcooler sans sous-refroidisseur TEVI 2 , Düse 03 TEX 2 , Düse 03 mit Unterkühler with subcooler avec sous-refroidisseur TEVI 2 , Düse 06 TEVI 2,Düse 03(to<-60°C) TEVI 2 , Düse 05
	S6H.2	1		ca.12/97	361 404-03	R 22	ohne Unterkühler without subcooler sans sous-refroidisseur TEVI 2 , Düse 02 mit Unterkühler with subcooler avec sous-refroidisseur TEVI 2 , Düse 03 TEVI 2,Düse 02(to<-60°C) TEVI 2 , Düse 05
		1		ca.12/97	361 404-04 361 404-03 361 404-06	R 404A R 404A R 22	ohne Unterkühler without subcooler sans sous-refroidisseur TEVI 2 , Düse 03 TEVI 2,Düse 02(to<-60°C) TEVI 2 , Düse 05

Pos.	Typ	Stück	Ände- rung	ab Baujahr Mon./Jahr/Nr.	Art. Nr.	Benennung
Item	Type	Qty.	Modifi- cation	from model month/year/no.	Ref. nr.	Description
No.	Type	Pièce	Modifi- cation	à partir du modèle mois/année/no.	Réf. no.	Désignation
	S6G.2	1		ca.12/97	361 404-04	R 22 ohne Unterkühler without subcooler sans sous-refroidisseur TEVI 2 , Düse 03 mit Unterkühler with subcooler avec sous-refroidisseur TEVI 2 , Düse 04 R 404A TEVI 2,Düse 02(to<-60°C) R 22 TEVI 2 , Düse 05
	S6F.2	1		ca.12/97	361 404-04	R 22 ohne Unterkühler without subcooler sans sous-refroidisseur TEVI 2 , Düse 03 mit Unterkühler with subcooler avec sous-refroidisseur TEVI 2 , Düse 05 R 404A TEVI 2,Düse 02(to<-60°C) R 404A TEVI 2 , Düse 05 R 22 TEVI 2 , Düse 05
399	S4G-12.2 S6J-16.2 S6H-20(.2) S6G-25(.2) S6F-30.2 S66J-32..S66F-60.2 S6H..S6F.2	1 1/2			360 401-17 360 401-16	Leitung für Druckausgleich Equalizing line Conduite Ø 6
400	S4G-12.2 S6J-16.2 S6H-20(.2) S6G-25(.2) S6F-30.2 S66J-32..S66F-60.2 S6H..S6F.2	1/2 1/2 1/2 1/2	1 2 1 2	8/97/528000	(361 800-02) ↓ 361 822-01 oder/ou/or (361 800-03) ↓ 361 822-02	Schauglas Sight glass Voyant Ø 10, Löt. x 109 Ø12, Löt. für Betrieb mit Unterkühler with subcooler avec sous-refroidisseur Ø 12, Löt x 146
401	S4G-12.2 S6J-16.2 S6H-20(.2) S6G-25(.2) S6F-30.2 S66J-32..S66F-60.2 S6H..S6F.2	1/2			347 100-02 oder/or/ou 347 101-02	Magnetventil Solenoid valve Vanne magnétique Ø 10, Löt. EVR 6 Ø 12, Löt. für Betrieb mit Unterkühler,EVR 10 with subcooler avec sous-refroidisseur
402	S4G-12.2 S6J-16.2 S6H-20(.2) S6G-25(.2) S6F-30.2 S66J-32..S66F-60.2 S6H..S6F.2	1/2 1/2 1/2 1/2	1 2 1 2		(362 101-03) ↓ 362 101-05 oder/or/ou (362 101-04) ↓ 362 101-06	Filtertrockner Filter drier Filtre déshydrateur Ø 10 Ø 12, Löt. für Betrieb mit Unterkühler with subcooler avec sous-refroidisseur

Pos.	Typ	Stück	Ände- rung	ab Baujahr Mon./Jahr/Nr.	Art. Nr.	Benennung	
Item	Type	Qty.	Modifi- cation	from model month/year/no.	Ref. nr.	Description	
No.	Type	Pièce	Modifi- cation	à partir du modèle mois/année/no.	Réf. no.	Désignation	
403	S4G-12.2	1			353 002-02	Unterkühler	312 x 72 x 34
	S6J-16.2	1/2			353 002-01	Subcooler	312 x 72 x 47,5
	S66J-32.2					Sous-refroidisseur	
	S6H-20.2						
	S66H-40.2						
	S6H.2						
	S6G-25.2						
	S66G-50.2						
	S6G.2						
	S6F-30.2						
S66F-60.2							
S6F.2							
406	S4G-12.2	1			384 001-14	Passfeder	A 12 x 8 x 60
	S6J-16.2	1/2	1		(384 001-18) ↓	Parallel key	A 12 x 8 x 100
	S66J-32.2	1/2	2		384 001-17	Clavette parallèle	A 12 x 8 x 90
	S6H-20.2	1/2			384 001-18		A 12 x 8 x 100
	S66H-40.2						
	S6G-25.2	1/2			384 001-16		A 12 x 8 x 80
S66G-50.2							
S6F-30.2	1/2			384 001-18		A 12 x 8 x 100	
S66F-60.2							
407	S6J-16.2	1/2			311 000-06	Distanzhülse	Ø 60 x 55
	S66J-32.2					Spacer bush	
	S6H-20.2	1/2			311 000-08	Bague d'espacement	Ø 60 x 35
	S66H-40.2						
408	S4G-12.2	1		ca.11/00	380 166-05	Sechskantschraube	M 16 x 55, DIN933-10.9
	S6J-16.2	1/2		ca.11/00	380 166-03	Hexagon head screw	M 16 x 40, DIN933-10.9
	S6H-20(.2)					Vis à tête hexagonale	
	S6G-25(.2)						
	S6F-30.2						
	S66J-32..S66F-60.2						
S6H..S6F.2							
409	S66J-32..S66F-60.2	1			302 902-01	Zwischenstück	Ø 286 x 326
						Intermediary	
						Pièce intermédiaire	
410	S66J-32..S66F-60.2	20		2/77/Y001U	380 057-06	Sechskantschraube	M 12 x 100, DIN931-10.9
						Hexagon head screw	
						Vis à tête hexagonale	
411	S66J-32..S66F-60.2	4		2/77/Y001U	380 703-02	Stiftschraube	M 12 x 100, DIN939-10.9
						Double-ended stud	
						Boulon fileté	
412	S66H-40.2	1	1		372 301-03	Dichtung	Ø 76 x Ø 60 x 1
	S66G-50.2	0	2		—	Gasket	—
						Joint	
						➔ 415	
413	S66H-40.2	1	1		362 002-01	Sauggas-Filter	Ø 61 x 201
	S66G-50.2	0	2		—	Suction gas filter	—
						Filtre d'aspiration	
414	S66J-32.2	1			326 055-03	Rahmen	1342 x 470 x 88
	S66H-40.2					Frame	
	S66G-50.2					Châssis	
	S66F-60.2						

Pos.	Typ	Stück	Ände- rung	ab Baujahr Mon./Jahr/Nr.	Art. Nr.	Benennung	
Item	Type	Qty.	Modifi- cation	from model month/year/no.	Ref. nr.	Description	
No.	Type	Pièce	Modifi- cation	à partir du modèle mois/année/no.	Réf. no.	Désignation	
415	S4G-12.2	1			372 818-01	Dichtungssatz Set of gaskets Jeu de joints [incl. 24,33,35,45,60,83,88,94,105,135,163,354,355,356, 367,369,374,378,385,389,391,418,423] [incl. 24,33,35,60,83,88,94,105,206,211,212,213,220, 354,355,356,367,369,374,378,385,386,389,391,418,423]	
	S6J-16.2	1			372 816-01		
	S6H-20.2	1			372 816-02		
	S6G-25.2	1			372 816-03		
	S6F-30.2	1			372 816-04		
	S66J-32.2	1			372 816-05		
	S66H-40.2	1			372 816-06		
	S66G-50.2	1			372 816-07		
	S66F-60.2	1			372 816-08		
	S6H.2	1			372 816-09		
	S6G.2	1			372 816-10		
	S6F.2	1			372 816-11		
416	S4G-12.2	1	1		(346 266-06) ↓	Stator / Rotor komplett 9,2 kW, Ø 223 x 133 380 .. 420 YY-3-50 (PW)	
			2		346 098-46		
			1	1	(346 266-04) ↓	9,2 kW, Ø 223 x 133 380 Δ / 660 Y-3-50	
			2		346 098-14		
			1	1	(346 266-02) ↓	9,2 kW, Ø 223 x 133 220 Δ / 380 Y-3-50	
	2		346 098-12				
	S6J-16.2 S66J-32.2	1/2			346 277-46	9,2 kW, Ø 223 x 146 380 .. 420 YY-3-50 (PW)	
					346 277-14	9,2 kW, Ø 223 x 146 380 Δ / 660 Y-3-50	
					346 277-12	9,2 kW, Ø 223 x 146 220 Δ / 380 Y-3-50	
	S6H-20.2 S66H-40.2	1/2			346 294-46	16,0 kW, Ø 223 x 165,1 380 .. 420 YY-3-50 (PW)	
					346 294-14	16,0 kW, Ø 223 x 165,1 380 Δ / 660 Y-3-50	
					346 294-12	16,0 kW, Ø 223 x 165,1 220 Δ / 380 Y-3-50	
	S6G-25.2 S66G-50.2	1/2			346 306-46	18,5 kW, Ø 223 x 190,5 380 .. 420 YY-3-50 (PW)	
					346 306-14	18,5 kW, Ø 223 x 190,5 380 Δ / 660 Y-3-50	
					346 306-12	18,5 kW, Ø 223 x 190,5 220 Δ / 380 Y-3-50	
	S6F-30.2 S66F-60.2	1/2			346 318-46	22,0 kW, Ø 223 x 203,2 380 .. 420 YY-3-50 (PW)	
					346 318-14	22,0 kW, Ø 223 x 203,3 380 Δ / 660 Y-3-50	
					346 318-12	22,0 kW, Ø 223 x 203 220 Δ / 380 Y-3-50	
	417	S6J-16.2 S66J-32.2 S6H-20.2 S66H-40.2 S6H.2 S6G-25.2 S66G-50.2 S6G.2 S6F-30.2 S66F-60.2 S6F.2	1/2		1/92/421003	360 503-02	Saug-Kollektor Suction header Collecteur d'aspiration

Pos.	Typ	Stück	Ände- rung	ab Baujahr Mon./Jahr/Nr.	Art. Nr.	Benennung	
Item	Type	Qty.	Modifi- cation	from model month/year/no.	Ref. nr.	Description	
No.	Type	Pièce	Modifi- cation	à partir du modèle mois/année/no.	Réf. no.	Désignation	
418	S6J-16.2 S66J-32.2 S6H-20.2 S66H-40.2 S6H.2 S6G-25.2 S66G-50.2 S6G.2 S6F-30.2 S66F-60.2 S6F.2	2/4 2/4	1 2	ca.01/01	(372 704-03) ↓ 372 712-01	Dichtung Gasket Joint ➔ 415	91 x 52 x 1,5 91 x 52 x 0,25
419	S6J-16.2 S66J-32.2 S6H-20.2 S66H-40.2 S6H.2 S6G-25.2 S66G-50.2 S6G.2 S6F-30.2 S66F-60.2 S6F.2	1/2 0	1 2	1/92/421003	(380 702-08) —	Stiftschraube Double-ended stud Boulon fileté	M 10 x 100, DIN939-8.8 —
420	S6J-16.2 S66J-32.2 S6H-20.2 S66H-40.2 S6H.2 S6G-25.2 S66G-50.2 S6G.2 S6F-30.2 S66F-60.2 S6F.2	1/2 0	1 2	1/92/421003	382 201-05 —	Federring Spring washer Rondelle-ressort	A 10, DIN127 —
421	S6J-16.2 S66J-32.2 S6H-20.2 S66H-40.2 S6H.2 S6G-25.2 S66G-50.2 S6G.2 S6F-30.2 S66F-60.2 S6F.2	1/2 0	1 2	1/92/421003	381 101-06 —	Sechskantmutter Hexagon nut Écrou hexagonal	M 10, DIN934-8.8 —
422	S6J-16.2 S66J-32.2 S6H-20.2 S66H-40.2 S6H.2 S6G-25.2 S66G-50.2 S6G.2 S6F-30.2 S66F-60.2 S6F.2	3/6 4/8 4/8	1 2 3	1/92/421003 ca.03/03	380 056-10 (380 156-06) ↓ 380 306-32	Sechskantschraube Hexagon head screw Vis à tête hexagonale	M 10 x 100, DIN931-10.9 M 10 x 30, DIN931-10.9 M 10 x 30, DIN912-10.9
423	S6J-16.2 S66J-32.2 S6H-20.2 S66H-40.2 S6H.2 S6G-25.2 S66G-50.2 S6G.2 S6F-30.2 S66F-60.2 S6F.2	1/2			372 301-02	Dichtung Gasket Joint	Ø 70 x Ø 54 x 1

Pos.	Typ	Stück	Ände- rung	ab Baujahr Mon./Jahr/Nr.	Art. Nr.	Benennung
Item	Type	Qty.	Modifi- cation	from model month/year/no.	Ref. nr.	Description
No.	Type	Pièce	Modifi- cation	à partir du modèle mois/année/no.	Réf. no.	Désignation
424	S6J-16.2 S66J-32.2 S6H-20.2 S66H-40.2 S6H.2	1/2			367 121-01	Spannplatte Clamping plate Plaque de serrage 80 x 80
	S6G-25.2 S66G-50.2 S6G.2 S6F-30.2 S66F-60.2 S6F.2	1/2			367 121-08	
425	S6J-16.2 S66J-32.2 S6H-20.2 S66H-40.2 S6H.2	4/8			380 057-15	Sechskantschraube Hexagon head screw Vis à tête hexagonale M 12 x 50, DIN931-10.9
	S6G-25.2 S66G-50.2 S6G.2 S6F-30.2 S66F-60.2 S6F.2	4/8			380 302-05	Zylinderschraube mit Innen- sechskant Hexsocket cheese head screw Vis à tête cylindrique à six pans creux M 12 x 50, DIN912-10.9
426	S6J-16.2 S66J-32.2 S6H-20.2 S66H-40.2 S6H.2 S6G-25.2 S66G-50.2 S6G.2 S6F-30.2 S66F-60.2 S6F.2	1/2 1/2	1 2	5/91/405000	(377 003-01) 377 003-02	Isolierung Insulation Tuyau flexible isolant

Pos. Item No.	Typ Type Type	Stück Qty. Pièce	Ände- rung Modifi- cation Modifi- cation	ab Baujahr Mon./Jahr/Nr. from model month/year/no. à partir du modèle mois/année/no.	Art. Nr. Ref. nr. Réf. no.	Benennung Description Désignation		
450	4J-13.2 .. 6F-50.2 4H .. 6F.2 W4HA .. W6FA	1 1	1 2	ca.02/07	(302 357-10) ↓	Anlaufentlastung komplett „SU“ Start unloader complete Dispositif de démarrage à vide complet [incl. 451,463,465]	luftgekühlt air cooled refroidie à air	
					302 357-14 oder/or/ou			wassergekühlt water cooled refroidie à eau
					302 357-05 oder/or/ou			
					302 357-06			
451	4J-13.2 .. 6F-50.2 4H .. 6F.2 W4HA .. W6FA..	1 1	1 2	ca.02/07	(302 356-06) ↓	Zylinderkopf mit Kolben „SU“ Cylinder head „SU“ with piston Tête de culasse „SU“ inclus piston [incl.452..456,460,461] ➔ 450	luftgekühlt air cooled refroidie à air	
					302 356-10 oder/or/ou			wassergekühlt water cooled refroidie à eau
					302 356-03 oder/or/ou			
					302 356-04			
452	4J-13.2 .. 6F-50 4H .. 6F.2 W4HA .. W6FA	2/3 2/3 2/3	1 2 3	ca.11/00 ca.09/04	(372 612-01) ↓	Dichtung Gasket Joint ➔ 171, 451	253 x 155 x 1	
					(372 616-01) ↓		253 x 155 x 0,5	
					372 616-03			
453	4J-13.2 .. 6F-50.2 4H .. 6F.2 W4HA .. W6FA	1			(302 350-06)	Zylinderkopf mit Sitzring „SU“ Cylinder head with bush Tête de culasse incl. bague de butée ➔ 451 [incl. 455]	luftgekühlt air cooled refroidie à air	
					oder/or/ou			wassergekühlt water cooled refroidie à eau
					(302 350-02)			
					(302 351-12)			
454	4J-13.2 .. 6F-50.2 4H .. 6F.2 W4HA .. W6FA	2 2	1 2		(366 100-01) ↓	Verschluss-Stopfen Sealing plug Bouchon de fermeture ➔ 451	1/8“-27NPTF, Ms.	
					366 110-01		1/8“-27NPTF, St.	
(455)	4J-13.2 .. 6F-50.2 4H .. 6F.2 W4HA .. W6FA	1 1 1	1 2 3	ca.07/03 ca.11/03	(380 391-51) ↓	Verschluss-Schraube Sealing screw Vis de fermeture	DIN960, R ³ / ₄ “	
					(366 132-01) ↓		R ³ / ₄ “, DIN960 - MS.	
					380 391-55			
456	4J-13.2 .. 6F-50.2 4H .. 6F.2 W4HA .. W6FA	1			383 103-04	Steckerstift Half length reserve taper grooved dowel pin Goupille entaillée à insertion ➔ 451	3 x 8, DIN1474	
457	4J-13.2 .. 6F-50.2 4H .. 6F.2 W4HA .. W6FA	1		7/85/287000	(380 906-03)*	Sperrzahnschraube Self locking screw with serrated bearing surface Vis de sécurité à action mécha- nique par dents de blocage ➔ 460 *nicht einzeln lieferbar *cannot be delivered separately	M 5 x 12	

Pos.	Typ	Stück	Ände- rung	ab Baujahr Mon./Jahr/Nr.	Art. Nr.	Benennung	
Item	Type	Qty.	Modifi- cation	from model month/year/no.	Ref. nr.	Description	
No.	Type	Pièce	Modifi- cation	à partir du modèle mois/année/no.	Réf. no.	Désignation	
458	4J-13.2 .. 6F-50.2 4H .. 6F.2 W4HA .. W6FA	1			(311 008-01)*	Druckbuchse Pressure bush Douille depression ➔ 460 *nicht einzeln lieferbar *cannot be delivered separately *pas livrable séparément	Ø 14 x 3,7
459	4J-13.2 .. 6F-50.2 4H .. 6F.2 W4HA .. W6FA	1			(375 005-01)*	Dichtring Joint ring Joint annulaire ➔ 460 *nicht einzeln lieferbar *cannot be delivered separately *pas livrable séparément	PTFE Ø 21 x 3
460	4J-13.2 .. 6F-50.2 4H .. 6F.2 W4HA .. W6FA	1 1 1	1 2 3	ca.01/01 ca.02/07	(314 201-01) ↓ 347 650-02 347 650-03	Kolben komplett Piston complete Piston complet [incl. 457,458,459] ➔ 451	Ø 31,7 x 20,8 Zylinderkopf mit Pulsati- onsdämpfer Cylinder head with pulsati- on muffler Tête de culasse avec amortisseur de pulsations
461	4J-13.2 .. 6F-50.2 4H .. 6F.2 W4HA .. W6FA	1			325 010-06	Feder Spring Ressort ➔ 451	Ø 20 x 40
462	4J-13.2 .. 6F-50.2 4H .. 6F.2 W4HA .. W6FA	13			380 056-03	Sechskantschraube Hexagon head screw Vis à tête hexagonale	M 10 x 60, DIN931-10.9
463	4J-13.2 .. 6F-50.2 4H .. 6F.2 W4HA .. W6FA	1 1	1 2	9/87/329000 ca.07/96	(347 602-04) ↓ 347 600-04	Magnetventil „SU“ komplett Solenoid valve „SU“ complete Vanne „SU“ complète [incl. 464,466,467,468,469] ➔ 450	
464	4J-13.2 .. 6F-50.2 4H .. 6F.2 W4HA .. W6FA	1 1	1 2	ca.04/97	(372 704-02) ↓ 372 712-01	Dichtung Gasket Joint ➔ 463	89 x 51 x 1 89 x 52 x 0,25 (Retail)
465	4J-13.2 .. 6F-50.2 4H .. 6F.2 W4HA .. W6FA	2			380 056-10	Sechskantschraube Hexagon head screw Vis à tête hexagonale ➔ 450	M 10 x 100, DIN931-10.9
466	4J-13.2 .. 6F-50.2 4H .. 6F.2 W4HA .. W6FA	1 1	1 2	9/87/329000 ca.07/96	(347 156-02) ↓ 347 691-02	Magnetventil „SU“ Solenoid valve „SU“ Vanne magnétique „SU“ ➔ 463	
467	4J-13.2 .. 6F-50.2 4H .. 6F.2 W4HA .. W6FA	1 1 1 1 1 1 1 1 1	1 2 1 2 1 1 2 1 1	ca.06/05 ca.04/05 ca.09/04	(343 308-01) ↓ 343 309-02 oder/or/ou 343 311-01 (343 305-01) ↓ 343 311-02 343 305-02 343 304-05 (343 304-03) ↓ 343 304-04 343 304-01 343 304-02	Spule Coil Bobine ➔ 463	220V 50/60 Hz 220V 50 Hz 220V 60 Hz 110V 50/60 Hz 110V 60 Hz 24V 50 Hz 115V DC 24V DC 48V DC 42V DC

Pos.	Typ	Stück	Ände- rung	ab Baujahr Mon./Jahr/Nr.	Art. Nr.	Benennung
Item	Type	Qty.	Modifi- cation	from model month/year/no.	Ref. nr.	Description
No.	Type	Pièce	Modifi- cation	à partir du modèle mois/année/no.	Réf. no.	Désignation
468	4J-13.2 .. 6F-50.2 4H .. 6F.2 W4HA .. W6FA	1			389 002-01	Gerätesteckdose komplett DIN 43650 Elect. connector of the device Prise de courant de appareil ➔ 463
469	4J-13.2 .. 6F-50.2 4H .. 6F.2 W4HA .. W6FA	1 0	1 2	ca.05/05	375 068-01 —	Spulenbefestigung Coil fixation Fixation de bobine ➔ 463
470	4J-13.2 .. 6F-50.2 4H .. 6F.2 W4HA .. W6FA	1			347 023-03	Druckgas-Temperaturfühler 140°C Discharge gastemperatur sen- sor Sonde de temperature du gaz de refoulement



Bitzer Kühlmaschinenbau GmbH
Eschenbrunnlestraße 15
71065 Sindelfingen, Germany
tel +49 (0) 70 31 932-0
fax +49 (0) 70 31 932-147
www.bitzer.de • bitzer@bitzer.de