



THE HEART OF FRESHNESS

# SPARE PARTS LIST

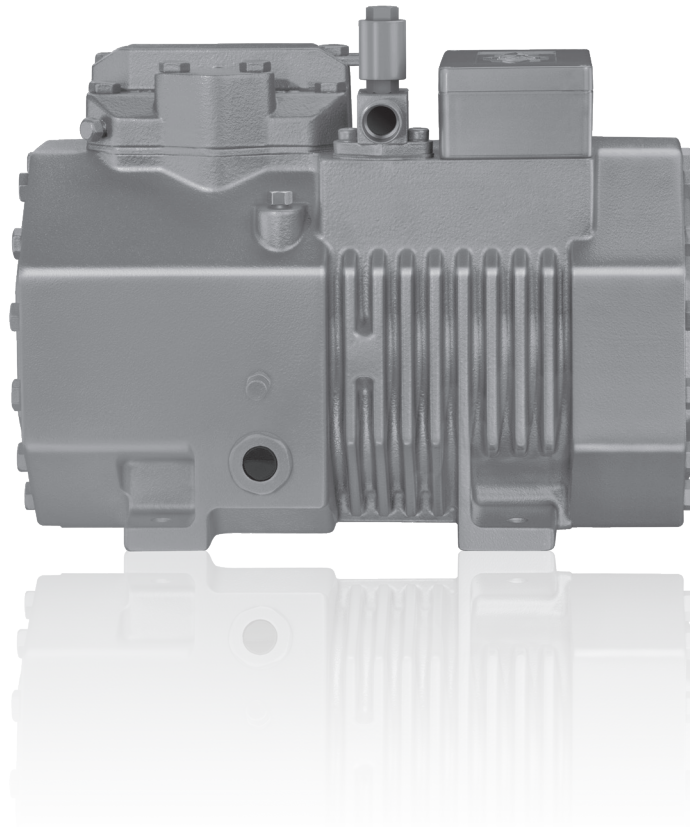
ERSATZTEILLISTE

LISTE DES PIÈCES DÉTACHÉES

KE-301-1

2KC-1.2K..4FC-7.2K // 2MHC-05K..4NHC-20K  
2NSL-05K..2FSL-4K // 2ESL-4K..2CSL-6K  
4FSL-7K..4CSL-12K // 4VSL-15K..4NSL-30K  
2MME-07K..2FME-5K // 2EME-4K..2DME-7K

COMPRESSORS FOR SUBCRITICAL CO<sub>2</sub> APPLICATIONS  
VERDICHTER FÜR SUBKRITISCHE CO<sub>2</sub>-ANWENDUNGEN  
COMPRESSEURS POUR DES APPLICATIONS SOUS-CRITIQUES AU CO<sub>2</sub>





## Wichtige Hinweise für den Benutzer

Eine ordnungsgemäße Bearbeitung Ihres Ersatzteilauftrages kann nur bei vollständigen Angaben erfolgen.

### Bestellbeispiel:

Stück Quantity Quantité	Benennung Description Désignation	Typ Type Type	Art.-Nr. Ref. nr. Réf. no.	Fabrikationsnummer Serial number No. de fabrication
1	Schauglas Sight glass Voyant	2HC-3.2K	361 815 01	16 651 00001

## Important recommendations for the user

An order can only be executed exactly if a full designation is given.

### Example for ordering:

## Recommandation importante pour le client

L'exécution conforme d'une commande de pièces détachées ne peut être faite qu'avec l'indication complète des coordonnées.

### Exemple de commande:

Sind bei einem Teil Änderungsstufen vermerkt, muß neben der Art.-Nummer auch die Fabrikationsnummer oder die Änderungsstufe angegeben werden. Werden keine Angaben gemacht, wird die neueste Teileausführung geliefert.

**Verdichtertypen, die älter als 10 Jahre sind, werden in dieser Liste nicht mehr aufgeführt.**

In cases where stages of modification are indicated, please give the compressor serial number as well as the ref. number, without this information, the latest design will be supplied.

**Compressor types older than 10 years are not entered any more in this list.**

S'il s'agit d'une pièce ayant subie des modifications, veuillez indiquer en dehors du numéro de référence de la pièce le numéro de fabrication du compresseur à réparer. Sans ces coordonnées il vous sera livré d'office la pièce la plus récente.

**Les types de compresseurs qui sont plus âgés que 10 ans ne figurent plus dans la liste.**

	Legende	Legend	Légende
(123 456 78)	Artikel-Nr. in Klammern: nicht mehr lieferbar	Ref. no. in brackets: no more available	Réf. no. entre parenthèses: non plus livrable
(123 456 78) ↓	nicht mehr lieferbar, aber austauschbar durch nächste Änderungsstufe	no more available, but interchangeable by next modification step	non plus livrable, mais interchangeable par le prochain no. de modification
[incl. 17,23]	enthält Pos. 17 und 23	containing item 17 and 23	inclus no. 17 et 23
→ 17,23	bereits enthalten in Pos. 17 und 23	already contained in item 17 and 23	déjà contenu dans no. 17 et 23
(23)	Pos.-Nr. in Klammern: nicht in der Zeichnung dargestellt	Item no. in brackets: not shown in the exploded view	pos. no. in brackets: ne sont pas indiquées sur l'éclaté
▼	Fortsetzung der Pos. nächste Seite	Item continued next page	No. continué la page suivante

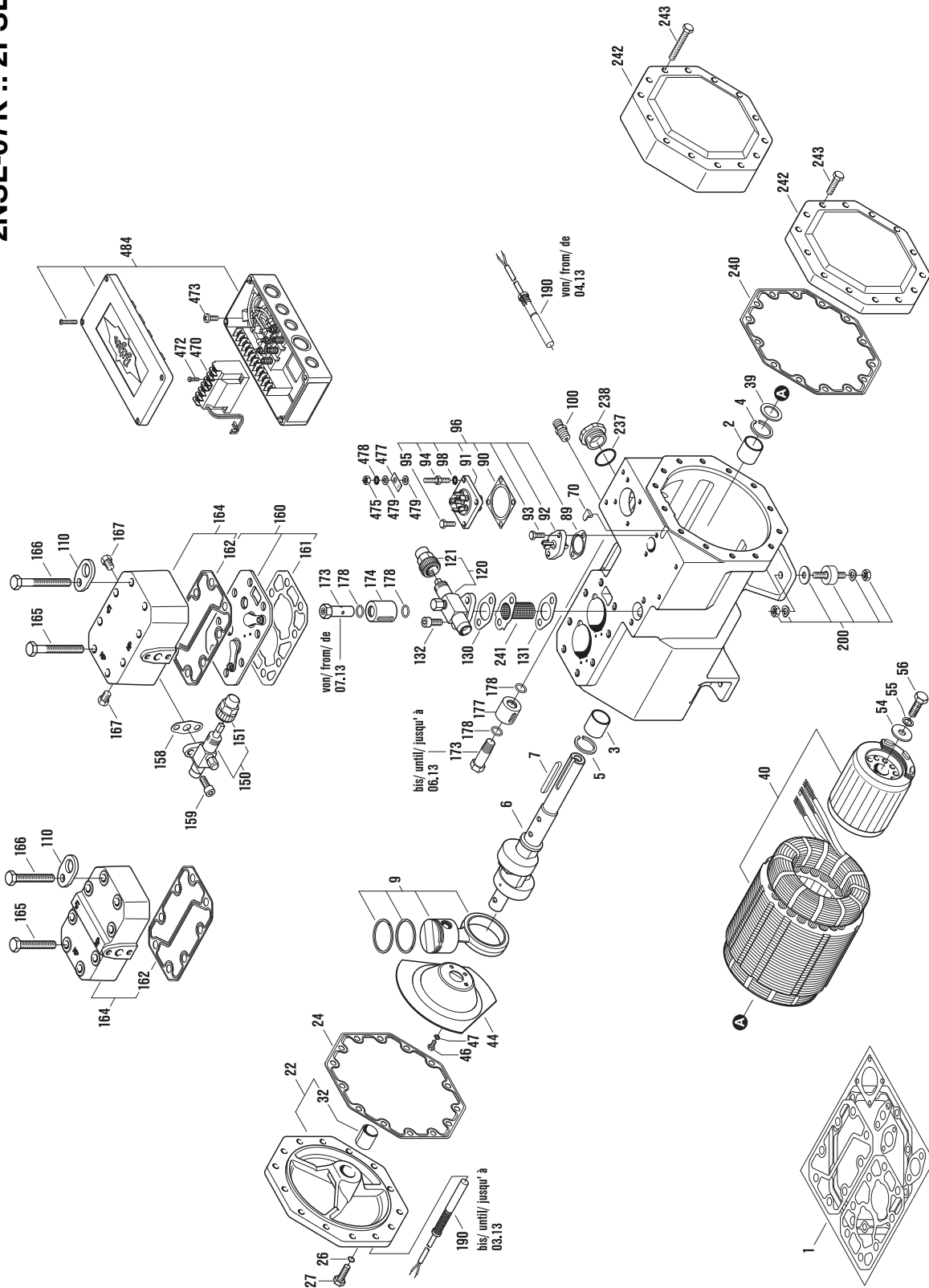
Die Tabelle zeigt die in dieser Ersatzteilliste enthaltenen Typen und die verwendeten Abkürzungen:

The table shows the types and the abbreviations used in the spare part list:

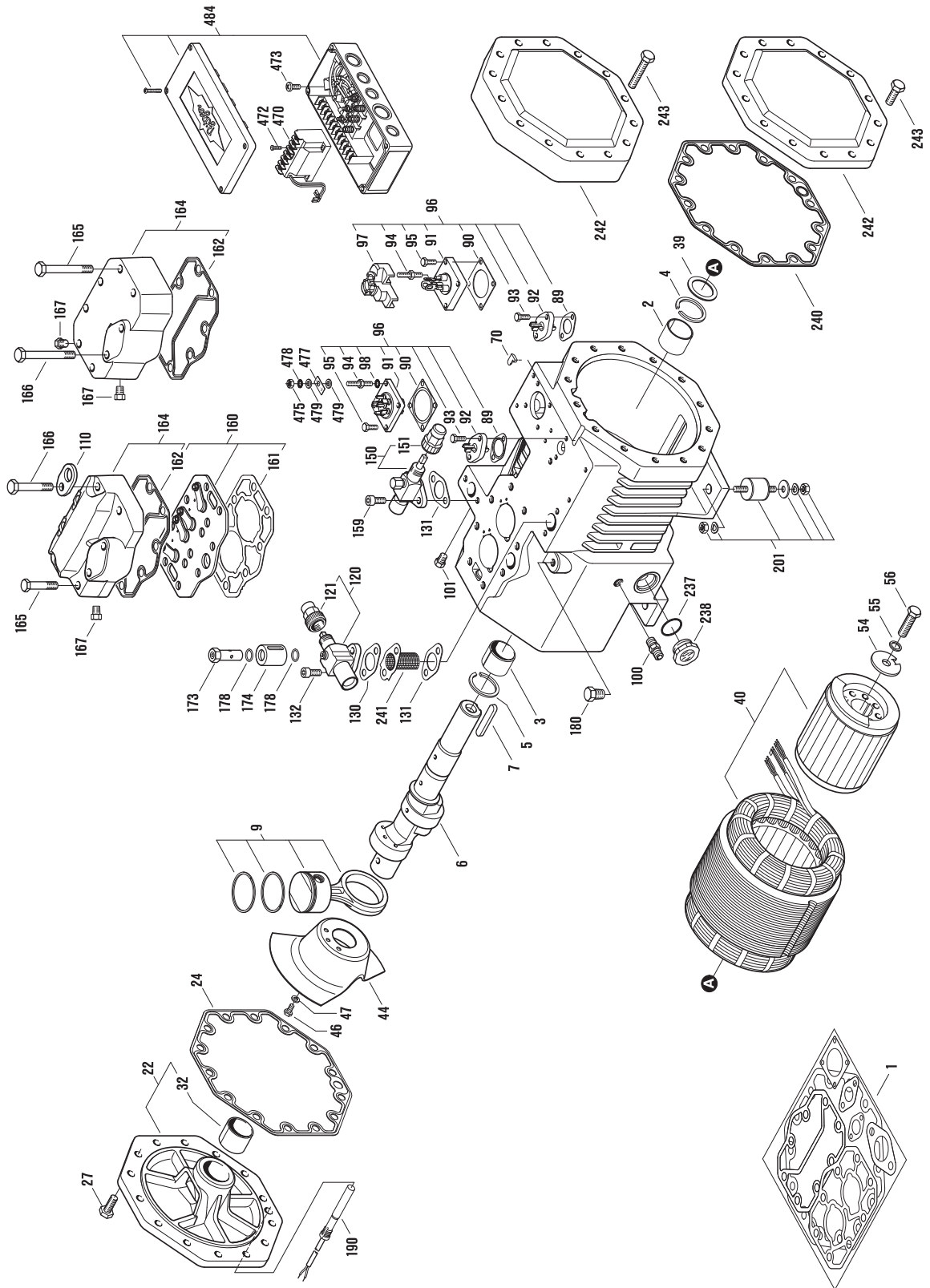
Le tableau indique les types et les abréviations utilisés dans cette liste de pièces détachées:

<b>2KC-1.2K</b> <b>bis/to/ à</b> <b>2CHC-4K</b>	2KC-1.2K 2KC-3.2K 2JC-3.2K 2HC-3.2K 2EC-6.2K			<b>4FC-7.2K</b>	4FC-7.2K
<b>2MHC-05K</b> <b>bis/to/ à</b> <b>2FHC-3K</b>	2MHC-05K 2KHC-05K 2JHC-07K 2HHC-2K 2GHC-2K 2FHC-3K	<b>2EHC-3K</b> <b>bis/to/ à</b> <b>2CHC-4K</b>	2EHC-3K 2DHC-3K 2CHC-4K	<b>4FHC-5K</b> <b>bis/to/ à</b> <b>4CHC-9K</b>	4FHC-5K 4EHC-6K 4DHC-7K 4CHC-9K
<b>4VHC-10K</b> <b>bis/to/ à</b> <b>4NHC-20K</b>	4VHC-10K 4THC-12K 4PHC-15K 4NHC-20K				
<b>2MSL-07K</b> <b>bis/to/ à</b> <b>2FSL-4K</b>	2MSL-07K 2KSL-1K 2JSL-2K 2HSL-3K 2GSL-3K 2FSL-4K	<b>2ESL-4K</b> <b>bis/to/ à</b> <b>2CSL-6K</b>	2ESL-4K 2DSL-5K 2CSL-6K	<b>4FSL-7K</b> <b>bis/to/ à</b> <b>4CSL-12K</b>	4FSL-7K 4ESL-9K 4DSL-10K 4CSL-12K
<b>4VSL-15K</b> <b>bis/to/ à</b> <b>4NSL-30K</b>	4VSL-15K 4TSL-20K 4PSL-25K 4NSL-30K				
<b>2MME-07K</b> <b>bis/to/ à</b> <b>2FME-5K</b>	2MME-07K 2MME-1K 2KME-1K 2KME-2K 2JME-2K 2JME-3K 2HME-3K 2HME-4K 2GME-3K 2GME-4K 2FME-4K 2FME-5K	<b>2EME-4K</b> <b>bis/to/ à</b> <b>2DME-7K</b>	2EME-4K 2EME-5K 2DME-5K 2DME-7K		

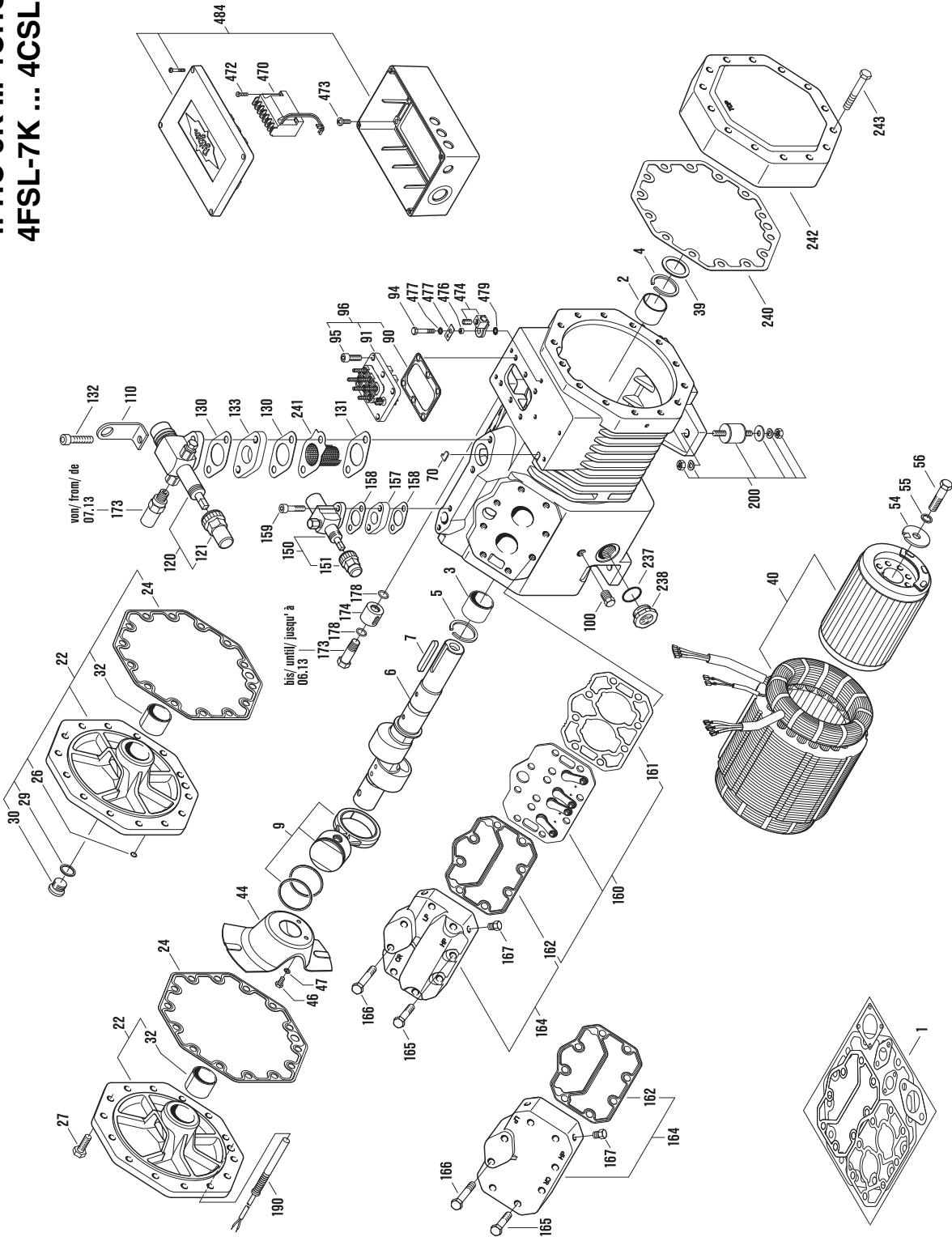
2KC-1.2K ... 2CHC-4K  
2NSL-07K .. 2FSL-4K



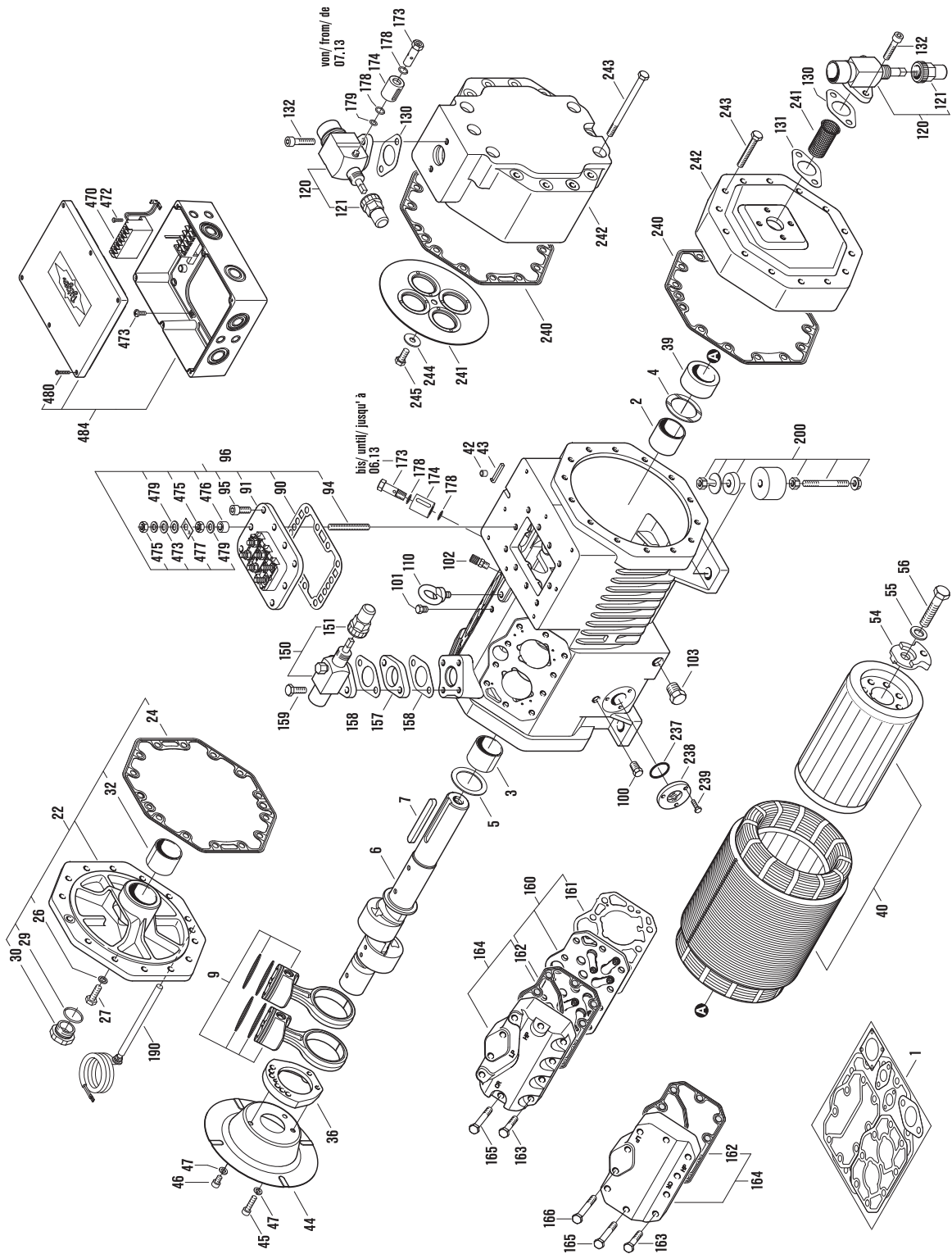
# 2ESL-4K ... 2CSL-6K



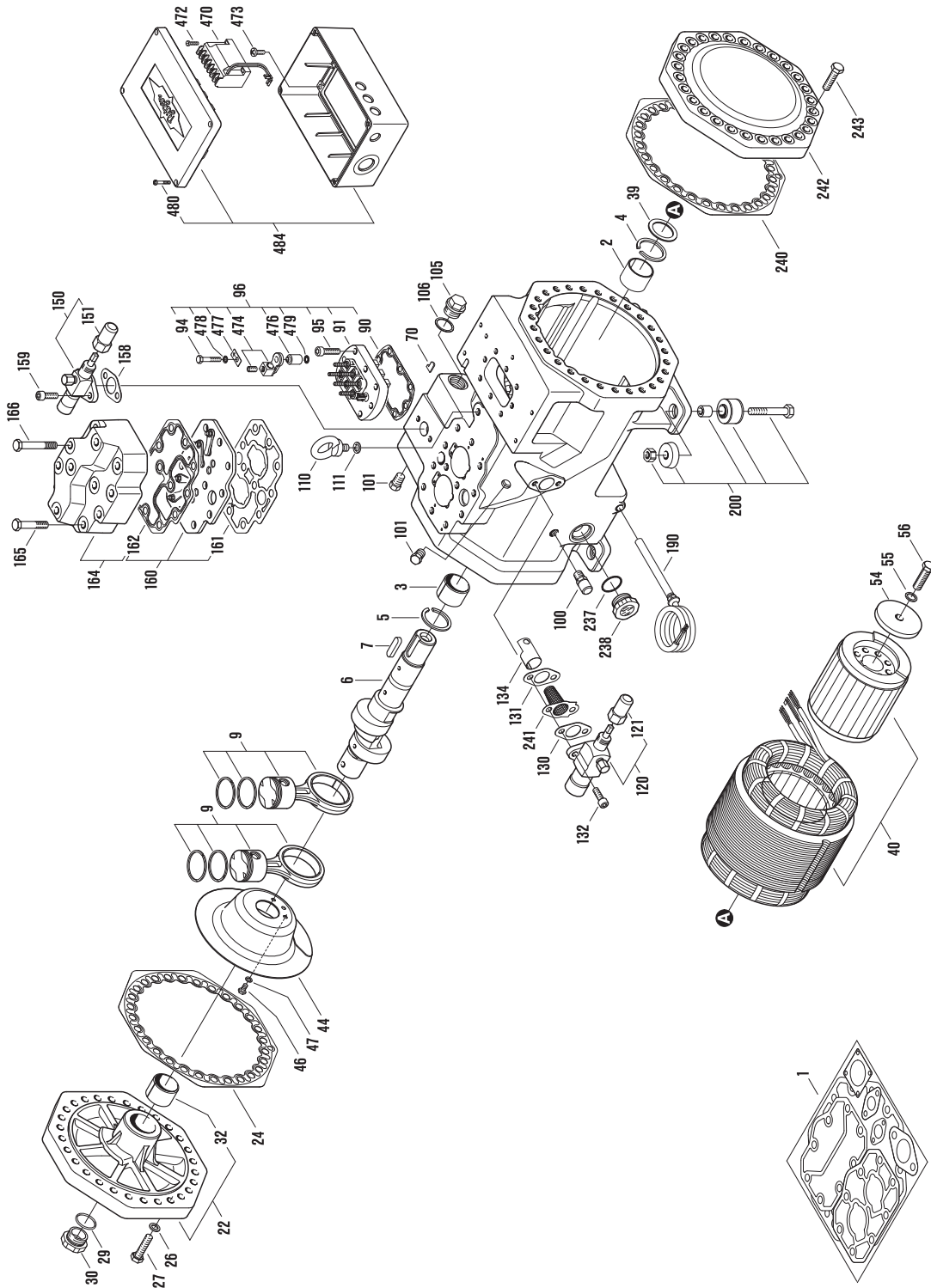
4FC-7.2K  
 4FHC-5K ... 4CHC-9K  
 4FSL-7K ... 4CSL-12K



**4VHC-10K .. 4NHC-20K  
4VSL-15K .. 4NSL-30K**



2MME-07K ... 2FME-5K  
2EME-4K ... 2DME-7K





Pos.	Typ	Stück	Ände- rung	ab Baujahr Mon./Jahr/Nr.	Art. Nr.	Benennung
Item	Type	Qty.	Modifi- cation	from model month/year/no.	Ref. nr.	Description
No.	Type	Pièce	Modifi- cation	à partir du modèle mois/année/no.	Réf. no.	Désignation
1	2KC-1.2K 2KC-3.2K	1			372 834 01	Dichtungssatz Set of gaskets
	2JC-3.2K	1			372 834 02	Jeu de joints <b>[incl.24,26,29,89,90,130,131, 158,161,162,176,237,240]</b>
	2HC-3.2K	1			372 830 04	
	2EC-6.2K	1			372 835 01	
	2MHC-05K	1			372 834 03	
	2KHC-05K	1			372 834 01	
	2JHC-07K	1			372 834 02	
	2HHC-2K	1			372 830 04	
	2GHC-2K	1			372 830 02	
	2FHC-3K	1			372 830 03	
	2EHC-3K	1			372 835 01	
	2DHC-3K	1			372 835 20	
	2CHC-4K	1			372 835 19	
	2NSL-05K	1			372 834 05	
	2MSL-07K	1			372 834 03	
	2KSL-1K	1			372 834 01	
	2JSL-2K	1			372 834 02	
	2HSL-3K	1			372 830 04	
	2GSL-3K	1			372 830 02	
	2FSL-4K	1			372 830 03	
	2ESL-4K	1			372 835 18	
	2DSL-5K	1			372 835 20	
	2CSL-6K	1			372 835 19	
	2MME-07K	1			372 855 01	
	2MME-1K	1			372 855 01	
	2KME-1K	1			372 855 02	
	2KME-2K	1			372 855 02	
	2JME-2K	1			372 855 03	
	2JME-3K	1			372 855 03	
	2HME-3K	1			372 855 04	
	2HME-4K	1			372 855 04	
	2GME-3K	1			372 855 05	
	2GME-4K	1			372 855 05	
	2FME-4K	1			372 855 06	
	2FME-5K	1			372 855 06	
	2EME-4K	1			372 855 06	
	2EME-5K	1			372 855 06	
	2DME-5K	1			372 855 07	
	2DME-7K	1			372 855 07	
	4FC-7.2K	1			372 835 04	<b>[incl.24,26,89,90,130,131,158,161,162,176,237,240]</b>
	4FHC-5K	1			372 835 04	
	4EHC-6K	1			372 835 05	
	4DHC-7K	1			372 835 06	
	4CHC-9K	1			372 835 07	
	4FSL-7K	1			372 835 22	<b>[incl.24,26,29,90,130,131,158,161,162,176,237,240]</b>
▼	4ESL-9K	1			372 835 23	

Pos.	Typ	Stück	Ände- rung	ab Baujahr Mon./Jahr/Nr.	Art. Nr.	Benennung	
Item	Type	Qty.	Modifi- cation	from model month/year/no.	Ref. nr.	Description	
No.	Type	Pièce	Modifi- cation	à partir du modèle mois/année/no.	Réf. no.	Désignation	
	4DSL-10K	1			372 835 21	Dichtungssatz Set of gaskets Jeu de joints <b>[incl.24,26,29,90,130,131,158,161,162,176,237,240]</b>	
	4CSL-12K	1			372 835 24		
	4VHC-10K	1			372 841 21		
	4THC-12K	1			372 841 22		
	4PHC-15K	1			372 841 23		
	4NHC-20K	1			372 841 20		
	4VSL-15K	1			372 841 25		
	4TSL-20K	1			372 841 26		
	4PSL-25K	1			372 841 27		
	4NSL-30K	1			372 841 28		
2	2KC-1.2K 2KC-3.2K 2JC-3.2K 2HC-3.2K	1 1	1 2		(311 112 06) ↓ 311 112 16	Lagerbuchse (Motorseite) Bearing bush (Motor side) Coussinet (Côte moteur) <b>⇒ 76</b>	Ø 25 x Ø 28 x 25
	2EC-6.2K	1	1		(311 112 01) ↓		Ø 40 x Ø 36 x 30
		1	2		311 125 01		
	2MHC-05K 2KHC-05K 2JHC-07K 2HHC-2K 2GHC-2K 2FHC-3K	1 1	1 2		(311 112 11) ↓ 311 112 16		Ø 25 x Ø 28 x 25
	2EHC-3K 2DHC-3K 2CHC-4K	1 1 1	1 2 3		(311 125 01) ↓ (311 125 02) ↓ 311 125 04		Ø 40 x Ø 36 x 30
	2NSL-05K 2MSL-07K 2KSL-1K 2JSL-2K 2HSL-3K 2GSL-3K 2FSL-4K	1			311 112 16		Ø 25 x Ø 28 x 25
	2ESL-4K 2DSL-5K 2CSL-6K  2MME-07K 2MME-1K 2KME-1K 2KME-2K 2JME-2K 2JME-3K 2HME-3K 2HME-4K 2GME-3K 2GME-4K 2FME-4K 2FME-5K  2EME-4K 2EME-5K 2DME-5K 2DME-7K	1			311 125 01		Ø 40 x Ø 36 x 30
	4FC-7.2K	1	1		(311 112 01) ↓		Ø 40 x Ø 36 x 30
		1	2		311 125 01		
	4FHC-5K 4EHC-6K 4DHC-7K 4CHC-9K	1 1 1 1	1 2 3		(311 125 01) ↓ (311 125 02) ↓ 311 125 04		Ø 40 x Ø 36 x 30

Pos.	Typ	Stück	Ände- rung	ab Baujahr Mon./Jahr/Nr.	Art. Nr.	Benennung	
Item	Type	Qty.	Modifi- cation	from model month/year/no.	Ref. nr.	Description	
No.	Type	Pièce	Modifi- cation	à partir du modèle mois/année/no.	Réf. no.	Désignation	
	4FSL-7K 4ESL-9K 4DSL-10K 4CSL-12K	1			311 125 01	Lagerbuchse (Motorseite) Bearing bush (Motor side) Coussinet (Côte moteur) ➔ 76	Ø 40 x Ø 36 x 30
	4VHC-10K 4THC-12K 4PHC-15K 4NHC-20K	1 1	1 2		(311 135 01) ↓ 311 135 03		Ø 50 x Ø 45 x 40
	4VSL-15K 4TSL-20K 4PSL-25K 4NSL-30K	1			311 135 03		Ø 50 x Ø 45 x 40
3	2KC-1.2K 2KC-3.2K 2JC-3.2K 2HC-3.2K	1 1	1 2		(311 112 06) ↓ 311 112 16	Lagerbuchse (Kurbelgehäuse) Bearing bush (Crankcase side) Coussinet (Côte carter) ➔ 76	Ø 25 x Ø 28 x 25
	2EC-6.2K	1 1	1 2		(311 112 01) ↓ 311 125 01		Ø 40 x Ø 36 x 30
	2MHC-05K 2KHC-05K 2JHC-07K 2HHC-2K 2GHC-2K 2FHC-3K	1 1	1 2		(311 112 11) ↓ 311 112 16		Ø 25 x Ø 28 x 25
	2EHC-3K 2DHC-3K 2CHC-4K	1 1 1	1 2 3		(311 125 01) ↓ (311 125 02) ↓ 311 125 04		Ø 40 x Ø 36 x 30
	2NSL-05K 2MSL-07K 2KSL-1K 2JSL-2K 2HSL-3K 2GSL-3K 2FSL-4K	1			311 112 16		Ø 25 x Ø 28 x 25
	2ESL-4K 2DSL-5K 2CSL-6K	1			311 125 01		Ø 40 x Ø 36 x 30
	2MME-07K 2MME-1K 2KME-1K 2KME-2K 2JME-2K 2JME-3K 2HME-3K 2HME-4K 2GME-3K 2GME-4K 2FME-4K 2FME-5K						
	2EME-4K 2EME-5K 2DME-5K 2DME-7K						
	4FC-7.2K	1 1	1 2		(311 112 01) ↓ 311 125 01		Ø 40 x Ø 36 x 30
	4FHC-5K 4EHC-6K 4DHC-7K 4CHC-9K	1 1 1	1 2 3		(311 125 01) ↓ (311 125 02) ↓ 311 125 04		Ø 40 x Ø 36 x 30

Pos.	Typ	Stück	Ände- rung	ab Baujahr Mon./Jahr/Nr.	Art. Nr.	Benennung
Item	Type	Qty.	Modifi- cation	from model month/year/no.	Ref. nr.	Description
No.	Type	Pièce	Modifi- cation	à partir du modèle mois/année/no.	Réf. no.	Désignation
	4FSL-7K 4ESL-9K 4DSL-10K 4CSL-12K	1			311 125 01	Lagerbuchse (Kurbelgehäuse) Ø 40 x Ø 36 x 30 Bearing bush (Crankcase side) Coussinet (Côte carter) ➔ 76
	4VHC-10K 4THC-12K 4PHC-15K 4NHC-20K	1 1	1 2		(311 135 01) ↓ 311 135 03	Ø 50 x Ø 45 x 40
	4VSL-15K 4TSL-20K 4PSL-25K 4NSL-30K	1			311 135 03	Ø 50 x Ø 45 x 40
4	2KC-1.2K 2KC-3.2K 2JC-3.2K 2HC-3.2K	1			312 103 01	Anlaufscheibe Thrust washer Rondelle de butée ➔ 76 Ø 33 x Ø 26,5 x 3
	2EC-6.2K	1			312 103 02	Ø 46 x Ø 37,5 x 3
	2MHC-05K 2KHC-05K 2JHC-07K 2HHC-2K 2GHC-2K 2FHC-3K	1			312 103 01	Ø 33 x Ø 26,5 x 3
	2EHC-3K 2DHC-3K 2CHC-4K	1			312 103 02	Ø 46 x Ø 37,5 x 3
	2NSL-05K 2MSL-07K 2KSL-1K 2JSL-2K 2HSL-3K 2GSL-3K 2FSL-4K	1			312 103 01	Ø 33 x Ø 26,5 x 3
	2ESL-4K 2DSL-5K 2CSL-6K  2MME-07K 2MME-1K 2KME-1K 2KME-2K 2JME-2K 2JME-3K 2HME-3K 2HME-4K 2GME-3K 2GME-4K 2FME-4K 2FME-5K  2EME-4K 2EME-5K 2DME-5K 2DME-7K	1			312 103 02	Ø 46 x Ø 37,5 x 3



Pos.	Typ	Stück	Ände- rung	ab Baujahr Mon./Jahr/Nr.	Art. Nr.	Benennung	
Item	Type	Qty.	Modifi- cation	from model month/year/no.	Ref. nr.	Description	
No.	Type	Pièce	Modifi- cation	à partir du modèle mois/année/no.	Réf. no.	Désignation	
	4FC-7.2K 4FHC-5K 4EHC-6K 4DHC-7K 4CHC-9K  4FSL-7K 4ESL-9K 4DSL-10K 4CSL-12K	1			312 103 02	Anlaufscheibe Thrust washer Rondelle de butée ➔ 76	Ø 46 x Ø 37,5 x 3
	4VHC-10K 4THC-12K 4PHC-15K 4NHC-20K  4VSL-15K 4TSL-20K 4PSL-25K 4NSL-30K	1			320 500 10		Ø 66 x Ø 48 x 1,6
5	2KC-1.2K 2KC-3.2K 2JC-3.2K 2HC-3.2K	1			312 103 01	Anlaufscheibe Thrust washer Rondelle de butée ➔ 76	Ø 33 x Ø 26,5 x 3
	2EC-6.2K	1			312 103 02		Ø 46 x Ø 37,5 x 3
	2MHC-05K 2KHC-05K 2JHC-07K 2HHC-2K 2GHC-2K 2FHC-3K	1			312 103 01		Ø 33 x Ø 26,5 x 3
	2EHC-3K 2DHC-3K 2CHC-4K	1			312 103 02		Ø 46 x Ø 37,5 x 3
	2NSL-05K 2MSL-07K 2KSL-1K 2JSL-2K 2HSL-3K 2GSL-3K 2FSL-4K	1			312 103 01		Ø 33 x Ø 26,5 x 3
	2ESL-4K 2DSL-5K 2CSL-6K  2MME-07K 2MME-1K 2KME-1K 2KME-2K 2JME-2K 2JME-3K 2HME-3K 2HME-4K 2GME-3K 2GME-4K 2FME-4K 2FME-5K  2EME-4K 2EME-5K 2DME-5K 2DME-7K	1			312 103 02		Ø 46 x Ø 37,5 x 3

Pos.	Typ	Stück	Ände- rung	ab Baujahr Mon./Jahr/Nr.	Art. Nr.	Benennung
Item	Type	Qty.	Modifi- cation	from model month/year/no.	Ref. nr.	Description
No.	Type	Pièce	Modifi- cation	à partir du modèle mois/année/no.	Réf. no.	Désignation
	4FC-7.2K 4FHC-5K 4EHC-6K 4DHC-7K 4CHC-9K  4FSL-7K 4ESL-9K 4DSL-10K 4CSL-12K  4VHC-10K 4THC-12K 4PHC-15K 4NHC-20K  4VSL-15K 4TSL-20K 4PSL-25K 4NSL-30K	1          1     1			312 103 02           320 500 10    320 500 10	Anlaufscheibe Thrust washer Rondelle de butée <b>→ 76</b>           Ø 46 x Ø 37,5 x 3            Ø 66 x Ø 48 x 1,6            Ø 66 x Ø 48 x 1,6
6	2KC-1.2K 2KC-3.2K 2JC-3.2K 2HC-3.2K  2EC-6.2K  2MHC-05K 2KHC-05K 2JHC-07K 2HHC-2K 2GHC-2K 2FHC-3K  2EHC-3K 2DHC-3K 2CHC-4K  2NSL-05K 2MSL-07K 2KSL-1K 2JSL-2K 2HSL-3K  2GSL-3K 2FSL-4K  2ESL-4K 2DSL-5K 2CSL-6K  2MME-07K 2MME-1K 2KME-1K 2KME-2K 2JME-2K 2JME-3K 2HME-3K 2HME-4K 2GME-3K 2GME-4K 2FME-4K  2FME-5K  2EME-4K 2EME-5K 2DME-5K 2DME-7K  4FC-7.2K 4FHC-5K 4EHC-6K 4DHC-7K 4CHC-9K	1     1  1      1          1     1                1     1			301 109 50     301 108 52  301 166 50      301 167 50   301 166 50   301 166 51  301 167 51  301 167 54    301 167 53  301 167 52   301 111 50 301 168 50	Exzenterwelle Excentric shaft Arbre d' excentrique

Pos.	Typ	Stück	Ände- rung	ab Baujahr Mon./Jahr/Nr.	Art. Nr.	Benennung
Item	Type	Qty.	Modifi- cation	from model month/year/no.	Ref. nr.	Description
No.	Type	Pièce	Modifi- cation	à partir du modèle mois/année/no.	Réf. no.	Désignation
	4FSL-7K 4ESL-9K 4DSL-10K	1			301 168 50	Exzenterwelle Excentric shaft Arbre d' excentrique
	4CSL-12K	1			301 168 52	
	4VHC-10K 4THC-12K 4PHC-15K 4NHC-20K	1			301 127 03	
	4VSL-15K 4TSL-20K					
	4PSL-25K 4NSL-30K	1			301 129 50	
7	2KC-1.2K 2KC-3.2K 2JC-3.2K 2HC-3.2K	1			384 001 03	Passfeder Parallel key Clavetta parallèle
	2EC-6.2K	1			384 003 04	A 6 x 6 x 45 - DIN 6885 A 10 x 6 x 54 - DIN 6885
	2MHC-05K 2KHC-05K 2JHC-07K 2HHC-2K 2GHC-2K 2FHC-3K	1 1	1 2	ca.04/13	384 001 45 384 001 04	A 6 x 6 x 56 - DIN 6885 A 6 x 6 x 50 - DIN 6885
	2EHC-3K 2DHC-3K 2CHC-4K	1			384 003 01	A 10 x 6 x 36 - DIN 6885
	2NSL-05K	1			384 001 03	A 6 x 6 x 45 - DIN 6885
	2MSL-07K 2KSL-1K 2JSL-2K 2HSL-3K	1 1	1 2	ca.04/13	384 001 03 384 001 04	A 6 x 6 x 45 - DIN 6885 A 6 x 6 x 50 - DIN 6885
	2GSL-3K 2FSL-4K	1			384 001 45	A 6 x 6 x 56 - DIN 6885
	2ESL-4K 2DSL-5K 2CSL-6K	1			384 003 04	A 10 x 6 x 56 - DIN 6885
	2MME-07K 2MME-1K 2KME-1K 2KME-2K 2JME-2K 2JME-3K 2HME-3K 2HME-4K 2GME-3K 2GME-4K 2FME-4K	1			384 003 01	A 10 x 6 x 36 - DIN 6885
	2FME-5K	1			384 003 04	A 10 x 6 x 56 - DIN 6885
	2EME-4K 2DME-5K					
	2EME-5K 2DME-7K	1			384 003 06	A 10 x 6 x 63 - DIN 6885
	4FC-7.2K					
	4FHC-5K 4EHC-6K 4DHC-7K 4CHC-9K					
	4FSL-7K	1			384 003 04	A 10 x 6 x 56 - DIN 6885

Pos.	Typ	Stück	Ände- rung	ab Baujahr Mon./Jahr/Nr.	Art. Nr.	Benennung
Item	Type	Qty.	Modifi- cation	from model month/year/no.	Ref. nr.	Description
No.	Type	Pièce	Modifi- cation	à partir du modèle mois/année/no.	Réf. no.	Désignation
	4ESL-9K 4DSL-10K 4CSL-12K	1			384 003 06	Passfeder Parallel key Clavetta parallèle A 10 x 6 x 63 - DIN 6885
	4VHC-10K 4THC-12K 4PHC-15K 4NHC-20K	1			384 001 23	A 12 x 8 x 56 - DIN 6885
	4VSL-15K 4TSL-20K	1			384 001 16	A 12 x 8 x 80 - DIN 6885
	4PSL-25K 4NSL-30K	1			384 001 18	A 12 x 8 x 100 - DIN 6885
9	2KC-1.2K 2KC-3.2K	2			302 298 01	Kolben kpl. mit Pleuel Piston with connecting Bielle/Piston complet [incl. 11,12,17,18,19,20] Ø 30
	2JC-3.2K	2			302 297 99	Ø 34
	2HC-3.2K	2			302 298 11	Ø 38
	2EC-6.2K	2			302 298 02	Ø 46
	2MHC-05K	2			302 298 40	Ø 24
	2KHC-05K	2			302 298 21	Ø 30
	2JHC-07K	2			302 298 34	Ø 34
	2HHC-2K	2			302 298 35	Ø 38
	2GHC-2K	2		ca. 04/13	302 298 36	Ø 41
	2FHC-3K	2		ca. 04/13	302 298 37	Ø 46
	2EHC-3K	2		ca. 04/13	302 298 39	Ø 46
	2DHC-3K	2		ca. 04/13	302 298 32	Ø 50
	2CHC-4K	2			302 298 30	Ø 55
	2NSL-05K	2			302 298 91	Ø 21
	2MSL-07K	2			302 298 81	Ø 24
	2KSL-1K	2			302 298 82	Ø 30
	2JSL-2K	2			302 298 83	Ø 34
	2HSL-3K	2			302 298 76	Ø 38
	2GSL-3K	2			302 298 84	Ø 41
	2FSL-4K	2			302 298 85	Ø 46
	2ESL-4K	2			302 298 86	Ø 46
	2DSL-5K	2			302 298 61	Ø 50
	2CSL-6K	2			302 298 60	Ø 55
	2MME-07K 2MME-1K	2			302 296 20	Ø 24
	2KME-1K 2KME-2K	2			302 296 21	Ø 30
	2JME-2K 2JME-3K	2			302 296 22	Ø 34
	2HME-3K 2HME-4K	2			302 296 23	Ø 38
	2GME-3K 2GME-4K	2			302 296 24	Ø 41
	2FME-4K 2FME-5K	2			302 296 25	Ø 46
	2EME-4K 2EME-5K	2			302 296 26	Ø 46
	2DME-5K 2DME-7K	2			302 298 61	Ø 50
	4FC-7.2K	4			302 298 03	Ø 41



Pos.	Typ	Stück	Ände- rung	ab Baujahr Mon./Jahr/Nr.	Art. Nr.	Benennung	
Item	Type	Qty.	Modifi- cation	from model month/year/no.	Ref. nr.	Description	
No.	Type	Pièce	Modifi- cation	à partir du modèle mois/année/no.	Réf. no.	Désignation	
	4FHC-5K	4		ca. 04/13	302 298 38	Kolben kpl. mit Pleuel	Ø 41
	4EHC-6K	4		ca. 04/13	302 298 39	Piston with connecting Bielle/Piston complet	Ø 46
	4DHC-7K	4		ca. 04/13	302 298 32	[incl. 11,12,17,18,19,20]	Ø 50
	4CHC-9K	4		ca. 04/13	302 298 30		Ø 55
	4FSL-7K	4			302 298 38		Ø 41
	4ESL-9K	4			302 298 86		Ø 46
	4DSL-10K	4			302 298 61		Ø 50
	4CSL-12K	4			302 298 60		Ø 55
	4VHC-10K	2		ca. 11/12	302 298 45	<b>Bausatz</b> Kolben kpl. mit Pleuel	Ø 55
	4THC-12K	2		ca. 11/12	302 298 44	<b>Rechts / Links</b>	Ø 60
	4PHC-15K	2		ca. 11/12	302 298 43	<b>Set</b> of piston with connecting rod <b>right / left</b>	Ø 65
	4NHC-20K	2		ca. 11/12	302 298 31	<b>Kit</b> Bielle / Piston complet	Ø 70
	4VSL-15K	2			302 298 88	<b>gauche / droit</b>	Ø 55
	4TSL-20K	2			302 298 89	[incl. 11,12,17,18,19,20]	Ø 60
	4PSL-25K	2			302 298 90		Ø 65
	4NSL-30K	2			302 298 79		Ø 70
(11)	2KC-1.2K 2KC-3.2K 2JC-3.2K	2			302 126 02	Pleuel komplett Connecting rod complete Bielle complète	
	2HC-3.2K	2			302 126 03	→ 9	
	2EC-6.2K	2			302 137 01		
	2MHC-05K	2			302 156 03		
	2KHC-05K 2JHC-07K	2			302 156 01		
	2HHC-2K 2GHC-2K 2FHC-3K	2			302 155 01		
	2EHC-3K 2DHC-3K 2CHC-4K	2			302 158 02		
	2NSL-05K	2			302 156 05		
	2MSL-07K	2			302 156 03		
	2KSL-1K 2JSL-2K	2			302 156 01		
	2HSL-3K 2GSL-3K 2FSL-4K	2			302 155 01		
	2ESL-4K 2DSL-5K 2CSL-6K	2			302 158 02		
	2MME-07K 2MME-1K 2KME-1K 2KME-2K 2JME-2K 2JME-3K	2			302 168 01		
	2HME-3K 2HME-4K 2GME-3K 2GME-4K 2FME-4K 2FME-5K	2			302 167 01		

Pos.	Typ	Stück	Ände- rung	ab Baujahr Mon./Jahr/Nr.	Art. Nr.	Benennung
Item	Type	Qty.	Modifi- cation	from model month/year/no.	Ref. nr.	Description
No.	Type	Pièce	Modifi- cation	à partir du modèle mois/année/no.	Réf. no.	Désignation
	2EME-4K 2EME-5K 2DME-5K 2DME-7K	2			302 158 02	Pleuel komplett Connecting rod complete Bielle complète ➔ 9
	4FC-7.2K	4			302 137 01	
	4FHC-5K 4EHC-6K 4DHC-7K 4CHC-9K	4			302 158 02	
	4FSL-7K 4ESL-9K 4DSL-10K 4CSL-12K					
	4VHC-10K 4THC-12K 4PHC-15K 4NHC-20K	4			302 159 02	
	4VSL-15K 4TSL-20K 4PSL-25K 4NSL-30K					
(12)	2KC-1.2K 2KC-3.2K	2			302 233 88	Kolben komplett Piston complete Piston complète Ø 30
	2JC-3.2K	2			302 233 91	Ø 34
	2HC-3.2K	2			302 233 67	Ø 38
	2EC-6.2K	2			302 233 73	Ø 46
	2MHC-05K	2			302 233 63	Ø 24
	2KHC-05K	2			302 233 88	Ø 30
	2JHC-07K	2			302 233 91	Ø 34
	2HHC-2K	2			302 233 67	Ø 38
	2GHC-2K	2	1		302 233 70	Ø 41
		2	2	ca. 04/13	302 711 04	Ø 41
	2FHC-3K 2EHC-3K	2	1		302 233 73	Ø 46
		2	2	ca. 04/13	302 711 03	Ø 46
	2DHC-3K	2	1		302 277 01	Ø 50
		2	2	ca. 04/13	302 711 02	Ø 50
	2CHC-4K	2	1		302 277 04	Ø 55
		2	2	ca. 04/13	302 711 01	Ø 55
	2NSL-05K				302 710 11	Ø 21
	2MSL-07K	2			302 710 16	Ø 24
	2KSL-1K	2			302 710 13	Ø 30
	2JSL-2K	2			302 710 10	Ø 34
	2HSL-3K	2			302 710 07	Ø 38
	2GSL-3K	2			302 710 04	Ø 41
	2FSL-4K	2			302 710 19	Ø 46
	2ESL-4K	2			302 710 19	Ø 46
	2DSL-5K	2			302 277 70	Ø 50
	2CSL-6K	2			302 277 69	Ø 55
	2MME-07K 2MME-1K	2			302 710 16	Ø 24



Pos.	Type	Stück	Ände- rung	ab Baujahr Mon./Jahr/Nr.	Art. Nr.	Benennung	
Item	Type	Qty.	Modifi- cation	from model month/year/no.	Ref. nr.	Description	
No.	Type	Pièce	Modifi- cation	à partir du modèle mois/année/no.	Réf. no.	Désignation	
	2KME-1K 2KME-2K	2			302 710 13	Kolben komplett Piston complete	Ø 30
	2JME-2K 2JME-3K	2			302 710 10	Piston complete Piston complète [incl.17,18,19,20] ➔ 9	Ø 34
	2HME-3K 2HME-4K	2			302 710 07		Ø 38
	2GME-3K 2GME-4K	2			302 710 04		Ø 41
	2FME-4K 2FME-5K	2	1		(302 710 01) ↓		Ø 46
		2	2	ca.12/15	302 710 19		Ø 46
	2EME-4K 2EME-5K	2			302 710 19		Ø 46
	2DME-5K 2DME-7K	2			302 277 70		Ø 50
	4FC-7.2K	4			302 233 70		Ø 41
	4FHC-5K	4	1		302 233 70		Ø 41
		4	2	ca. 04/13	302 711 04		Ø 41
	4EHC-6K	4	1		302 233 73		Ø 46
		4	2	ca. 04/13	302 711 03		Ø 46
	4DHC-7K	4	1		302 277 01		Ø 50
		4	2	ca. 04/13	302 711 02		Ø 50
	4CHC-9K	4	1		302 277 04		Ø 55
		4	2	ca. 04/13	302 711 01		Ø 55
	4FSL-7K	4			302 711 04		Ø 41
	4ESL-9K	4	1		(302 710 01) ↓		Ø 46
		4	2		302 710 19		Ø 46
	4DSL-10K	4			302 277 70		Ø 50
	4CSL-12K	4			302 277 69		Ø 55
	4VHC-10K	–			–		Ø 55
	4THC-12K	–			–		Ø 60
	4PHC-15K	–			–		Ø 65
	4NHC-20K	–			–		Ø 70
	4VSL-15K	–			–		Ø 55
	4TSL-20K	–			–		Ø 60
	4PSL-25K	–			–		Ø 65
	4NSL-30K	–			–		Ø 70

Pos.	Typ	Stück	Ände- rung	ab Baujahr Mon./Jahr/Nr.	Art. Nr.	Benennung
Item	Type	Qty.	Modifi- cation	from model month/year/no.	Ref. nr.	Description
No.	Type	Pièce	Modifi- cation	à partir du modèle mois/année/no.	Réf. no.	Désignation
(17)	2KC-1.2K 2KC-3.2K	2			383 401 41	Kolbenbolzen Piston pin Ø 10 x Ø 6 x 24 DIN 73126
	2JC-3.2K	2			383 401 42	Axe de piston ➔ 9,12 Ø 10 x Ø 6 x 28 DIN 73126
	2HC-3.2K	2			383 401 38	Ø 15 x Ø 10 x 30 DIN 73126
	2EC-6.2K	2			383 401 40	Ø 15 x Ø 10 x 38 DIN 73126
	2MHC-05K	2			383 401 51	Ø 10 x Ø 5 x 17,5 DIN 73126
	2KHC-05K	2			383 401 41	Ø 10 x Ø 6 x 24 DIN 73126
	2JHC-07K	2			383 401 42	Ø 10 x Ø 6 x 28 DIN 73126
	2HHC-2K	2			383 401 38	Ø 15 x Ø 10 x 30 DIN 73126
	2GHC-2K	2			383 401 39	Ø 15 x Ø 10 x 32 DIN 73126
	2FHC-3K 2EHC-3K	2			383 401 40	Ø 15 x Ø 10 x 38 DIN 73126
	2DHC-3K	2			383 401 48	Ø 15 x Ø 10 x 42 DIN 73126
	2CHC-4K	2			383 401 25	Ø 15 x Ø 10 x 46 DIN 73126
	2NSL-05K	2			383 401 53	Ø 8 x Ø 5 x 16 ISO 18669
	2MSL-07K	2			383 401 51	Ø 10 x Ø 5 x 17,5 DIN 73126
	2KSL-1K	2			383 401 41	Ø 10 x Ø 6 x 24 DIN 73126
	2JSL-2K	2			383 401 42	Ø 10 x Ø 6 x 28 DIN 73126
	2HSL-3K	2			383 401 38	Ø 15 x Ø 10 x 30 DIN 73126
	2GSL-3K	2			383 401 39	Ø 15 x Ø 10 x 32 DIN 73126
	2FSL-4K	2			383 401 40	Ø 15 x Ø 10 x 38 DIN 73126
	2ESL-4K					
	2DSL-5K	2			383 401 48	Ø 15 x Ø 10 x 42 DIN 73126
	2CSL-6K	2			383 401 25	Ø 15 x Ø 10 x 46 DIN 73126
	2MME-07K 2MME-1K	2			383 401 51	Ø 10 x Ø 5 x 17,5 DIN 73126
	2KME-1K 2KME-2K	2			383 401 41	Ø 10 x Ø 56x 24 DIN 73126
	2JME-2K 2JME-3K	2			383 401 42	Ø 10 x Ø 6 x 28 DIN 73126
	2HME-3K 2HME4K	2			383 401 38	Ø 15 x Ø 10 x 30 DIN 73126
	2GME-3K 2GME-4K	2			383 401 39	Ø 15 x Ø 10 x 32 DIN 73126

Pos.	Typ	Stück	Ände- rung	ab Baujahr Mon./Jahr/Nr.	Art. Nr.	Benennung	
Item	Type	Qty.	Modifi- cation	from model month/year/no.	Ref. nr.	Description	
No.	Type	Pièce	Modifi- cation	à partir du modèle mois/année/no.	Réf. no.	Désignation	
	2FME-4K 2FME-5K	2			383 401 40	Kolbenbolzen Piston pin Axe de piston ➔ 9,12	Ø 15 x Ø 10 x 38 DIN 73126
	2EME-4K 2EME-5K						
	2DME-5K 2DME-7K	2			383 401 48		Ø 15 x Ø 10 x 42 DIN 73126
	4FC-7.2K	4			383 401 39		Ø 15 x Ø 10 x 32 DIN 73126
	4FHC-5K						
	4EHC-6K	4			383 401 40		Ø 15 x Ø 10 x 38 DIN 73126
	4DHC-7K	4			383 401 48		Ø 15 x Ø 10 x 42 DIN 73126
	4CHC-9K	4			383 401 25		Ø 15 x Ø 10 x 46 DIN 73126
	4FSL-7K	4			383 401 39		Ø 15 x Ø 10 x 32 DIN 73126
	4ESL-9K	4			383 401 40		Ø 15 x Ø 10 x 38 DIN 73126
	4DSL-10K	4			383 401 48		Ø 15 x Ø 10 x 42 DIN 73126
	4CSL-12K	4			383 401 25		Ø 15 x Ø 10 x 46 DIN 73126
	4VHC-10K	4			383 401 43		Ø 16 x Ø 9 x 46 DIN 73126
	4THC-12K	4			383 401 44		Ø 16 x Ø 9 x 52 DIN 73126
	4PHC-15K 4NHC-20K	4			383 401 45		Ø 16 x Ø 9 x 55 DIN 73126
	4VSL-15K	4			383 401 43		Ø 16 x Ø 9 x 46 DIN 73126
	4TSL-20K	4			383 401 44		Ø 16 x Ø 9 x 52 DIN 73126
	4PSL-25K 4NSL-30K	4			383 401 45		Ø 16 x Ø 9 x 55 DIN 73126
(18)	2KC-1.2K 2KC-3.2K 2JC-3.2K	4			382 231 22	Sicherungsring Retaining ring with lugs Circlip d'arrêt ➔ 9,12	Ø 10 x 1 DIN 472
	2HC-3.2K 2EC-6.2K	4			382 231 02		Ø 15 x 1 DIN 472
	2MHC-05K 2KHC-05K 2JHC-07K 2HHC-2K 2GHC-2K 2FHC-3K						
	2EHC-3K 2DHC-3K 2CHC-4K						
	2NSL-05K	4			382 231 31		Ø 8 x 0,8 DIN 472
	2MSL-07K 2KSL-1K 2JSL-2K 2HSL-3K	4			382 231 22		Ø 10 x 1 DIN 472

Pos. Item No.	Typ Type Type	Stück Qty. Pièce	Ände- rung Modifi- cation Modifi- cation	ab Baujahr Mon./Jahr/Nr. from model month/year/no. à partir du modèle mois/année/no.	Art. Nr. Ref. nr. Réf. no.	Benennung Description Désignation
	2GSL-3K 2FSL-4K  2ESL-4K 2DSL-5K 2CSL-6K	4			382 231 02	Sicherungsring Retaining ring with lugs Circlip d'arrêt ➔ 9,12  Ø 15 x 1 DIN 472
	2MME-07K 2MME-1K 2KME-1K 2KME-2K 2JME-2K 2JME-3K	4			382 231 22	Ø 10 x 1 DIN 472
	2HME-3K 2HME-4K 2GME-3K 2GME-4K 2FME-4K 2FME-5K  2EME-4K 2EME-5K 2DME-5K 2DME-7K	4			382 231 02	Ø 15 x 1 DIN 472
	4FC-7.2K  4FHC-5K 4EHC-6K 4DHC-7K 4CHC-9K  4FSL-7K 4ESL-9K 4DSL-10K 4CSL-12K	8			382 231 02	Ø 15 x 1 DIN 472
	4VHC-10K 4THC-12K 4PHC-15K 4NHC-20K  4VSL-15K 4TSL-20K 4PSL-25K 4NSL-30K	8			382 231 18	Ø 16 x 1 DIN 472
(19)	2KC-1.2K 2KC-3.2K	2			382 300 88	Nut 1 - Verdichtungsring Groove 1 - Compression ring Ø 30 x 1,5
	2JC-3.2K	2			382 300 91	Rainure 1 - Segment étanchéité Ø 34 x 1,5
	2HC-3.2K	2			382 300 79	➔ 9,12 Ø 38 x 1,5
	2EC-6.2K	2	1		382 300 85	Ø 46 x 1,5
	2MHC-05K	2			382 302 01	Ø 24 x 1,5
	2KHC-05K	2			382 300 88	Ø 30 x 1,5
	2JHC-07K	2			382 300 91	Ø 34 x 1,5
	2HHC-2K	2			382 300 79	Ø 38 x 1,5
	2GHC-2K	2	1		382 300 82	Ø 41 x 1,5
		2	2	ca.04/13	382 300 84	Ø 41 x 1,0
	2FHC-3K 2EHC-3K	2	1		382 300 85	Ø 46 x 1,5
		2	2	ca.04/13	382 300 86	Ø 46 x 1,0
	2DHC-3K	2	1		382 300 95	Ø 50 x 1,5
		2	2	ca.04/13	382 300 94	Ø 50 x 1,0
	2CHC-4K	2	1		382 300 97	Ø 55 x 1,5
		2	2	ca.04/13	382 300 99	Ø 55 x 1,0

Pos.	Typ	Stück	Ände- rung	ab Baujahr Mon./Jahr/Nr.	Art. Nr.	Benennung	
Item	Type	Qty.	Modifi- cation	from model month/year/no.	Ref. nr.	Description	
No.	Type	Pièce	Modifi- cation	à partir du modèle mois/année/no.	Réf. no.	Désignation	
	2NSL-05K	2			382 302 03	Nut 1 - Verdichtungsring	Ø 21 x 1,5
	2MSL-07K	2			382 302 01	Groove 1 - Compression ring	Ø 24 x 1,5
	2KSL-1K	2			382 300 88	Rainure 1 - Segment étanchéité	Ø 30 x 1,5
	2JSL-2K	2			382 300 91	➔ 9,12	Ø 34 x 1,5
	2HSL-3K	2			382 300 79		Ø 38 x 1,5
	2GSL-3K	2			382 300 82		Ø 41 x 1,5
	2FSL-4K	2			382 300 85		Ø 46 x 1,5
	2ESL-4K	2			382 300 85		Ø 46 x 1,5
	2DSL-5K	2			382 300 95		Ø 50 x 1,5
	2CSL-6K	2			382 300 97		Ø 55 x 1,5
	2MME-07K 2MME-1K	2			382 302 01		Ø 24 x 1,5
	2KME-1K 2KME-2K	2			382 300 88		Ø 30 x 1,5
	2JME-2K 2JME-3K	2			382 300 91		Ø 34 x 1,5
	2HME-3K 2HME4K	2			382 300 79		Ø 38 x 1,5
	2GME-3K 2GME-4K	2			382 300 82		Ø 41 x 1,5
	2FME-4K 2FME-5K	2			382 300 85		Ø 46 x 1,5
	2EME-4K 2EME-5K	2			382 300 85		Ø 46 x 1,5
	2DME-5K 2DME-7K	2			382 300 95		Ø 50 x 1,5
	4FC-7.2K	4	1		382 300 82		Ø 41 x 1,5
	4FHC-5K	4	1		382 300 82		Ø 41 x 1,5
		4	2	ca.04/13	382 300 84		Ø 41 x 1,0
	4EHC-6K	4	1		382 300 85		Ø 46 x 1,5
		4	2	ca.04/13	382 300 86		Ø 46 x 1,0
	4DHC-7K	4	1		382 300 95		Ø 50 x 1,5
		4	2	ca.04/13	382 300 94		Ø 50 x 1,0
	4CHC-9K	4	1		382 300 97		Ø 55 x 1,5
		4	2	ca.04/13	382 300 99		Ø 55 x 1,0
	4FSL-7K	4			382 300 82		Ø 41 x 1,5
	4ESL-9K	4			382 300 85		Ø 46 x 1,5
	4DSL-10K	4			382 300 95		Ø 50 x 1,5
	4CSL-12K	4			382 300 97		Ø 55 x 1,5
	4VHC-10K	4	1		382 300 49		Ø 55 x 1,5
		4	2	ca.11/12	382 300 99		Ø 55 x 1,0
	4THC-12K	4	1		382 300 52		Ø 60 x 1,5
		4	2	ca.11/12	382 303 01		Ø 60 x 1,0
	4PHC-15K	4	1		382 300 46		Ø 65 x 1,5
		4	2	ca.11/12	382 303 02		Ø 65 x 1,0
	4NHC-20K	4	1		382 300 55		Ø 70 x 1,5
		4	2	ca.11/12	382 303 03		Ø 70 x 1,0



Pos.	Typ	Stück	Ände- rung	ab Baujahr Mon./Jahr/Nr.	Art. Nr.	Benennung
Item	Type	Qty.	Modifi- cation	from model month/year/no.	Ref. nr.	Description
No.	Type	Pièce	Modifi- cation	à partir du modèle mois/année/no.	Réf. no.	Désignation
	4VSL-15K	4			382 300 99	Nut 1 - Verdichtungsring Ø 55 x 1,0
	4TSL-20K	4			382 303 01	Groove 1 - Compression ring Ø 60 x 1,0
	4PSL-25K	4			382 303 02	Rainure 1 - Segment étanchéité ➔ 9,12 Ø 65 x 1,0
	4NSL-30K	4			382 303 03	Ø 70 x 1,0
(20)	2KC-1.2K 2KC-3.2K 2JC-3.2K 2HC-3.2K 2EC-6.2K 2MHC-05K 2KHC-05K 2JHC-07K 2HHC-2K 2GHC-2K 2FHC-3K 2EHC-3K 2DHC-3K 2CHC-4K	—			—	Nut 2 - Verdichtungsring Groove 2 - Compression ring Rainure 2 - Segment étanchéité ➔ 9,12
	2NSL-05K	2			382 302 04	Ø 21 x 1,5
	2MSL-07K	2			382 310 36	Ø 24 x 1,5
	2KSL-1K	2			382 310 35	Ø 30 x 1,5
	2JSL-2K	2			382 310 34	Ø 34 x 1,5
	2HSL-3K	2			382 310 33	Ø 38 x 1,5
	2GSL-3K	2			382 310 32	Ø 42 x 1,5
	2FSL-4K	2			382 310 31	Ø 46 x 1,5
	2ESL-4K	2			382 310 31	Ø 46 x 1,5
	2DSL-5K	2			382 310 21	Ø 50 x 1,5
	2CSL-6K	2			382 310 16	Ø 55 x 1,5
	2MME-07K 2MME-1K	2			382 310 36	Ø 24 x 1,5
	2KME-1K 2KME-2K	2			382 310 35	Ø 30 x 1,5
	2JME-2K 2JME-3K	2			382 310 34	Ø 34 x 1,5
	2HME-3K 2HME4K	2			382 310 33	Ø 38 x 1,5
	2GME-3K 2GME-4K	2			382 310 32	Ø 42 x 1,5
	2FME-4K 2FME-5K	2			382 310 31	Ø 46 x 1,5
	2EME-4K 2EME-5K	2			382 310 31	Ø 46 x 1,5
	2DME-5K 2DME-7K	2			382 310 21	Ø 50 x 1,5
	4FC-7.2K	—			—	—
	4FHC-5K	—			—	—
	4EHC-6K	—			—	—
	4DHC-7K	—			—	—
	4CHC-9K	—			—	—
	4FSL-7K	4			382 310 32	Ø 41 x 1,5
	4ESL-9K	4			382 310 31	Ø 46 x 1,5
	4DSL-10K	4			382 310 21	Ø 50 x 1,5
▼	4CSL-12K	4			382 310 16	Ø 55 x 1,5



Pos.	Type	Stück	Ände- rung	ab Baujahr Mon./Jahr/Nr.	Art. Nr.	Benennung	
Item	Type	Qty.	Modifi- cation	from model month/year/no.	Ref. nr.	Description	
No.	Type	Pièce	Modifi- cation	à partir du modèle mois/année/no.	Réf. no.	Désignation	
	4VHC-10K	4	1		382 310 16	Nut 2 - Verdichtungsring	Ø 55 x 1,5
		4	2	ca.11/12	382 310 40	Groove 2 - Compression ring	Ø 55 x 1,0
	4THC-12K	4	1		382 310 19	Rainure 2 - Segment	Ø 60 x 1,5
		4	2	ca.11/12	382 310 41	étanchéité ➔ 9,12	Ø 60 x 1,0
	4PHC-15K	4	1		382 310 13		Ø 65 x 1,5
		4	2	ca.11/12	382 310 42		Ø 65 x 1,0
	4NHC-20K	4	1		382 310 22		Ø 70 x 1,5
		4	2	ca.11/12	382 310 43		Ø 70 x 1,0
	4VSL-15K	4			382 310 40		Ø 55 x 1,0
	4TSL-20K	4			382 310 41		Ø 60 x 1,0
	4PSL-25K	4			382 310 42		Ø 65 x 1,0
	4NSL-30K	4			382 310 43		Ø 70 x 1,0
22	2KC-1.2	1	1		(305 107 22) ↓	Lagerdeckel mit Buchse	
	2KC-3.2K	1	2		305 107 73	Bearing cup with bush	(10-Loch, Hole, Trou)
	2JC-3.2K					Couvercle a palier avec coussi- net	[incl. 32]
	2HC-3.2K						
	2EC-6.2K	1	1		(305 107 20) ↓		
		1	2		305 107 41		(14-Loch, Hole, Trou)
	2MHC-05K	1	1		(305 107 43) ↓		
	2KHC-05K	1	2		305 107 73		(10-Loch, Hole, Trou)
	2JHC-07K						
	2HHC-2K	1	3	ca.03/13 SNr.1684309663	305 131 50		(14-Loch, Hole, Trou)
	2GHC-2K						
	2FHC-3K						
	2EHC-3K	1			305 107 41		(14-Loch, Hole, Trou)
	2DHC-3K						
	2CHC-4K						
	2NSL-05K	1	1		305 107 73		(10-Loch, Hole, Trou)
	2MSL-07K						
	2KSL-1K	1	2		(305 107 71) ↓		(14-Loch, Hole, Trou)
	2JSL-2K	1	3	ca.03/13 SNr.1684309663	305 131 50		(14-Loch, Hole, Trou)
	2HSL-3K						
	2GSL-3K						
	2FSL-4K						
	2ESL-4K	1			305 107 41		(14-Loch, Hole, Trou)
	2DSL-5K						
	2CSL-6K						
	2MME-07K	1			305 107 75	Lagerdeckel mit Buchse	
	2MME-1K					Bearing cup with bush	
	2KME-1K					Couvercle a palier avec coussinet	[incl. 32]
	2KME-2K						
	2JME-2K						
	2JME-3K				305 144 08	Lagerdeckel kpl. für Ölniveau-Überwachung	
	2HME-3K					Bearing cover complete for oil level monitoring	
	2HME4K					Couvercle de palier complet pour contrôle de niveau d'huile	[incl. 24,26,29,30,32]
	2GME-3K						
	2GME-4K						
	2FME-4K				305 144 09	Lagerdeckel mit Buchse und Schauglass	
	2FME-5K					Bearing cup with bush and sight glass	
						Couvercle a palier avec coussinet et voyant	[incl. 24,26,29,30,32]
	2EME-4K						
	2EME-5K						
	2DME-5K						
	2DME-7K						

Pos.	Typ	Stück	Ände- rung	ab Baujahr Mon./Jahr/Nr.	Art. Nr.	Benennung
Item	Type	Qty.	Modifi- cation	from model month/year/no.	Ref. nr.	Description
No.	Type	Pièce	Modifi- cation	à partir du modèle mois/année/no.	Réf. no.	Désignation
	4FC-7.2K	1 1	1 2		(305 107 20) ↓ 305 107 41	Lagerdeckel mit Buchse Bearing cup with bush Couvercle a palier avec coussinet <b>[incl. 32]</b>
	4FHC-5K 4EHC-6K 4DHC-7K 4CHC-9K	1			347 750 02	Lagerdeckel kpl. für Ölniveau-Überwachung Bearing cover complete for oil level monitoring Couvercle de palier complet pour contrôle de niveau d'huile <b>[incl. 24,26,29,30,32]</b>
	4FSL-7K 4ESL-9K 4DSL-10K 4CSL-12K					
	4VHC-10K 4THC-12K 4PHC-15K 4NHC-20K	1			347 750 12	Lagerdeckel kpl. für Ölniveau-Überwachung Bearing cover complete for oil level monitoring Couvercle de palier complet pour contrôle de niveau d'huile <b>[incl. 24,26,29,30,32]</b>
	4VSL-15K 4TSL-20K 4PSL-25K 4NSL-30K					
24	2KC-1.2K 2KC-3.2K 2JC-3.2K 2HC-3.2K	1			372 937 01	Dichtung Gasket Joint ➔ <b>1,22</b>
	2EC-6.2K	1			372 937 03	241 x 241 x 0,38 - 14
	2MHC-05K 2KHC-05K 2JHC-07K 2HHC-2K 2GHC-2K 2FHC-3K	1 1 1	1 2	ca.03/13 SNr.1684309663	372 937 01 372 937 02	202 x 202 x 0,38 - 10 202 x 202 x 0,38 - 14
	2EHC-3K 2DHC-3K 2CHC-4K	1			372 937 03	241 x 241 x 0,38 - 14
	2NSL-05K 2MSL-07K 2KSL-1K 2JSL-2K 2HSL-3K 2GSL-3K 2FSL-4K	1 1	1 2	ca.03/13 SNr.1684309663	372 937 01 372 937 02	202 x 202 x 0,38 - 10 202 x 202 x 0,38 - 14
	2ESL-4K 2DSL-5K 2CSL-6K	1			372 937 03	241 x 241 x 0,38 - 14

Pos.	Typ	Stück	Ände- rung	ab Baujahr Mon./Jahr/Nr.	Art. Nr.	Benennung	
Item	Type	Qty.	Modifi- cation	from model month/year/no.	Ref. nr.	Description	
No.	Type	Pièce	Modifi- cation	à partir du modèle mois/année/no.	Réf. no.	Désignation	
	2MME-07K 2MME-1K 2KME-1K 2KME-2K 2JME-2K 2JME-3K 2HME-3K 2HME-4K 2GME-3K 2GME-4K 2FME-4K 2FME-5K  2EME-4K 2EME-5K 2DME-5K 2DME-7K	1			372 937 05	Dichtung Gasket Joint ➔ 1,22	241 x 241 x 0,38 - 28
	4FC-7.2K	1			372 937 03	➔ 1	241 x 241 x 0,38 - 14
	4FHC-5K 4EHC-6K 4DHC-7K 4CHC-9K  4FSL-7K 4ESL-9K 4DSL-10K 4CSL-12K	1			372 937 03	➔ 1,22	241 x 241 x 0,38 - 14
	4VHC-10K 4THC-12K 4PHC-15K 4NHC-20K  4VSL-15K 4TSL-20K 4PSL-25K 4NSL-30K	1			372 949 02	➔ 1,22	275 x 275 x 0,38 - 14
26	2KC-1.2K 2KC-3.2K 2JC-3.2K 2HC-3.2K	1			382 401 30	Dichtring Gasket ring Joint annulaire ➔ 1,22	A 8 x 14 x 2
	2EC-6.2K	1			382 401 31		A 10 x 16 x 2
	2MHC-05K 2KHC-05K 2JHC-07K 2HHC-2K 2GHC-2K 2FHC-3K	1			382 401 30		A 8 x 14 x 2



Pos.	Typ	Stück	Ände- rung	ab Baujahr Mon./Jahr/Nr.	Art. Nr.	Benennung
Item	Type	Qty.	Modifi- cation	from model month/year/no.	Ref. nr.	Description
No.	Type	Pièce	Modifi- cation	à partir du modèle mois/année/no.	Réf. no.	Désignation
	2EHC-3K 2DHC-3K 2CHC-4K	1			382 401 31	Dichtring Gasket ring Joint annulaire A 10 x 16 x 2
	2NSL-05K 2MSL-07K 2KSL-1K 2JSL-2K 2HSL-3K 2GSL-3K 2FSL-4K	1			382 401 30	→ 1,22 A 8 x 14 x 2
	2ESL-4K 2DSL-5K 2CSL-6K	1			382 401 31	A 10 x 16 x 2
	2MME-07K 2MME-1K 2KME-1K 2KME-2K 2JME-2K 2JME-3K 2HME-3K 2HME-4K 2GME-3K 2GME-4K 2FME-4K 2FME-5K					
	2EME-4K 2EME-5K 2DME-5K 2DME-7K					
	4FC-7.2K					→ 1
	4FHC-5K 4EHC-6K 4DHC-7K 4CHC-9K					→ 1,22
	4FSL-7K 4ESL-9K 4DSL-10K 4CSL-12K					
	4VHC-10K 4THC-12K 4PHC-15K 4NHC-20K					
	4VSL-15K 4TSL-20K 4PSL-25K 4NSL-30K					

Pos.	Typ	Stück	Ände- rung	ab Baujahr Mon./Jahr/Nr.	Art. Nr.	Benennung	
Item	Type	Qty.	Modifi- cation	from model month/year/no.	Ref. nr.	Description	
No.	Type	Pièce	Modifi- cation	à partir du modèle mois/année/no.	Réf. no.	Désignation	
27	2KC-1.2K	10	1		(380 155 07) ↓	Sechskantschraube Hexagon head screw Vis à tête hexagonale	M 8 x 25 DIN 933 - 10.9
	2KC-3.2K	10	2		380 228 06		M 8 x 25 SO 4017 - 10.9 - A2K
	2JC-3.2K						
	2HC-3.2K	14	1		(380 156 06) ↓		M 10 x 30 DIN 931 - 10.9
	2EC-6.2K						
		14	2		380 228 02		M 10 x 30 ISO 4017 - 10.9 - A2K
	2MHC-05K	10	1		(380 155 07) ↓		M 8 x 25 DIN 933 - 10.9
	2KHC-05K	10	2		380 228 06		M 8 x 25 SO 4017 - 10.9 - A2K
	2JHC-07K						
	2HHC-2K	14	3	ca.03/13 SNr.1684309663	380 228 06		M 8 x 25 SO 4017 - 10.9 - A2K
	2GHC-2K						
	2FHC-3K						
	2EHC-3K	14	1		(380 156 06) ↓		M 10 x 30 DIN 933 - 10.9
	2DHC-3K	14	2		380 228 02		M 10 x 30 ISO 4017 - 10.9 - A2K
	2CHC-4K						
	2NSL-05K	10	1		(380 155 07) ↓		M 8 x 25 DIN 933 - 10.9
	2MSL-07K	10	2		380 228 06		M 8 x 25 SO 4017 - 10.9 - A2K
	2KSL-1K						
	2JSL-2K	14	3	ca.03/13 SNr.1684309663	380 228 06		M 8 x 25 SO 4017 - 10.9 - A2K
2HSL-3K							
2GSL-3K							
2FSL-4K	14	1		(380 156 06) ↓	M 10 x 30 DIN 933 - 10.9		
2ESL-4K							
2DSL-5K	14	2		380 228 02	M 10 x 30 ISO 4017 - 10.9 - A2K		
2CSL-6K							
2MME-07K	28				380 228 04	M 10 x 40 ISO 4017 - A2K	
2MME-1K							
2KME-1K							
2KME-2K							
2JME-2K							
2JME-3K							
2HME-3K							
2HME-4K							
2GME-3K							
2GME-4K							
2FME-4K							
2FME-5K							
2EME-4K						28	
2EME-5K							
2DME-5K							
2DME-7K							



Pos.	Typ	Stück	Ände- rung	ab Baujahr Mon./Jahr/Nr.	Art. Nr.	Benennung
Item	Type	Qty.	Modifi- cation	from model month/year/no.	Ref. nr.	Description
No.	Type	Pièce	Modifi- cation	à partir du modèle mois/année/no.	Réf. no.	Désignation
	4FC-7.2K	14	1		(380 156 06) ↓	Sechskantschraube Hexagon head screw
	4FHC-5K	14	2		380 228 02	Vis à tête hexagonale
	4EHC-6K					M 10 x 30 DIN 933 - 10.9
	4DHC-7K					M 10 x 30 ISO 4017 - 10.9 - A2K
	4CHC-9K					
	4FSL-7K					
	4ESL-9K					
	4DSL-10K					
	4CSL-12K					
	4VHC-10K	14	1		(380 156 06) ↓	M 10 x 30 DIN 933 - 10.9
	4THC-12K					
	4PHC-15K	14	2		380 228 02	M 10 x 30 ISO 4017 - 10.9 - A2K
	4NHC-20K					
	4VSL-15K					
	4TSL-20K					
	4PSL-25K					
	4NSL-30K					
29	2MME-07K	1			382 403 01	Dichtring Gasket ring Joint annulaire ➔ 1,22
	2MME-1K					A 20 x 24 x 1,5 DIN 7603 - AL
	2KME-1K					
	2KME-2K					
	2JME-2K					
	2JME-3K					
	2HME-3K					
	2HME-4K					
	2GME-3K					
	2GME-4K					
	2FME-4K					
	2FME-5K					
	2EME-4K	—			—	
	2EME-5K					
	2DME-5K					
	2DME-7K					
	4FHC-5K	1			382 403 01	A 20 x 24 x 1,5 DIN 7603 - AL
	4EHC-6K					
	4DHC-7K					
	4CHC-9K					
	4FSL-7K					
	4ESL-9K					
	4DSL-10K					
	4CSL-12K					
	4VHC-10K					
	4THC-12K					
	4PHC-15K					
	4NHC-20K					
	4VSL-15K					
	4TSL-20K					
	4PSL-25K					
	4NSL-30K					

Pos.	Typ	Stück	Ände- rung	ab Baujahr Mon./Jahr/Nr.	Art. Nr.	Benennung	
Item	Type	Qty.	Modifi- cation	from model month/year/no.	Ref. nr.	Description	
No.	Type	Pièce	Modifi- cation	à partir du modèle mois/année/no.	Réf. no.	Désignation	
30	2MME-07K 2MME-1K 2KME-1K 2KME-2K 2JME-2K 2JME-3K 2HME-3K 2HME4K 2GME-3K 2GME-4K 2FME-4K 2FME-5K  2EME-4K 2EME-5K 2DME-5K 2DME-7K  4FHC-5K 4EHC-6K 4DHC-7K 4CHC-9K  4FSL-7K 4ESL-9K 4DSL-10K 4CSL-12K  4VHC-10K 4THC-12K 4PHC-15K 4NHC-20K  4VSL-15K 4TSL-20K 4PSL-25K 4NSL-30K	1			380 910 03	Verschluss-Schraube Sealing screw Vis de fermeture ➔ 22	M 20 x 1,5 DIN 908 - 5.8
32	2KC-1.2K 2KC-3.2K 2JC-3.2K 2HC-3.2  2EC-6.2K  2MHC-05K 2KHC-05K 2JHC-07K 2HHC-2K 2GHC-2K 2FHC-3K  2EHC-3K 2DHC-3K 2CHC-4K  2NSL-05K 2MSL-07K 2KSL-1K 2JSL-2K 2HSL-3K 2GSL-3K 2FSL-4K	1 1  1 1  1 1 1 1 1 1 1 1	1 2  1 2  1 2 3	       ca.09/13	(311 112 05) ↓ 311 112 15  (311 112 01) ↓ 311 125 01  (311 112 10) ↓ 311 112 15  (311 125 01) ↓ (311 125 02) ↓ 311 125 04  311 112 15	Lagerbuchse Bearing bush Coussinet ➔ 22	Ø 23 x Ø 20 x 25  Ø 40 x Ø 36 x 30  Ø 20 x Ø 23 x 25  Ø 40 x Ø 36 x 30  Ø 23 x Ø 20 x 25

Pos. Item No.	Typ Type Type	Stück Qty. Pièce	Ände- rung Modifi- cation Modifi- cation	ab Baujahr Mon./Jahr/Nr. from model month/year/no. à partir du modèle mois/année/no.	Art. Nr. Ref. nr. Réf. no.	Benennung Description Désignation
	2ESL-4K 2DSL-5K 2CSL-6K  2MME-07K 2MME-1K 2KME-1K 2KME-2K 2JME-2K 2JME-3K 2HME-3K 2HME-4K 2GME-3K 2GME-4K 2FME-4K 2FME-5K  2EME-4K 2EME-5K 2DME-5K 2DME-7K	1			311 125 01	Lagerbuchse Bearing bush Coussinet ➔ 22  Ø 40 x Ø 36 x 30
	4FC-7.2K	1 1	1 2		(311 112 01) ↓ 311 125 01	Ø 40 x Ø 36 x 30
	4FHC-5K 4EHC-6K 4DHC-7K 4CHC-9K	1 1 1 1	1 2 3	ca.09/13	(311 125 01) ↓ (311 125 02) ↓ 311 125 04	Ø 40 x Ø 36 x 30
	4FSL-7K 4ESL-9K 4DSL-10K 4CSL-12K	1			311 125 01	Ø 40 x Ø 36 x 30
	4VHC-10K 4THC-12K 4PHC-15K 4NHC-20K	1 1	1 2		(311 135 01) ↓ 311 135 03	Ø 50 x Ø 45 x 40
	4VSL-15K 4TSL-20K 4PSL-25K 4NSL-30K	1			311 135 03	Ø 50 x Ø 45 x 40
36	4VHC-10K 4THC-12K 4PHC-15K 4NHC-20K  4VSL-15K 4TSL-20K 4PSL-25K 4NSL-30K	1			302 977 01	Ausgleichsgewicht Balance weight Poids d' équilibrage
39	2KC-1.2K 2KC-3.2K 2JC-3.2K 2HC-3.2K  2EC-6.2K  2MHC-05K 2KHC-05K 2JHC-07K 2HHC-2K 2GHC-2K 2FHC-3K  2EHC-3K 2DHC-3K 2CHC-4K  2NSL-05K	1  1  1			382 091 11  313 000 24  313 000 22	Pass-Scheibe adjusting washer rondelle d'ajustage  Ø 32 x Ø 22 x 2  Ø 45 x Ø 33,1 x 2  Ø 37 x Ø 22,1 x 6,4



Pos.	Typ	Stück	Ände- rung	ab Baujahr Mon./Jahr/Nr.	Art. Nr.	Benennung
Item	Type	Qty.	Modifi- cation	from model month/year/no.	Ref. nr.	Description
No.	Type	Pièce	Modifi- cation	à partir du modèle mois/année/no.	Réf. no.	Désignation
	2MSL-07K 2KSL-1K 2JSL-2K 2HSL-3K 2GSL-3K 2FSL-4K	1			382 091 11	Pass-Scheibe adjusting washer rondelle d'ajustage Ø 32 x Ø 22 x 2
	2ESL-4K 2DSL-5K 2CSL-6K  2MME-07K 2MME-1K 2KME-1K 2KME-2K 2JME-2K 2JME-3K 2HME-3K 2HME-4K 2GME-3K 2GME-4K 2FME-4K 2FME-5K  2EME-4K 2EME-5K 2DME-5K 2DME-7K  4FC-7.2K  4FHC-5K 4EHC-6K 4DHC-7K 4CHC-9K  4FSL-7K 4ESL-9K 4DSL-10K 4CSL-12K	1			313 000 24	Ø 45 x Ø 33,1 x 2
	4VHC-10K 4THC-12K 4PHC-15K 4NHC-20K  4VSL-15K 4TSL-20K 4PSL-25K 4NSL-30K	1			311 004 02	Distanzhülse Spacer sleeve Douille d'espacement Ø 60 x Ø 42,1 x 30,6

Pos.	Typ	Stück	Ände- rung	ab Baujahr Mon./Jahr/Nr.	Art. Nr.	Benennung	
Item	Type	Qty.	Modifi- cation	from model month/year/no.	Ref. nr.	Description	
No.	Type	Pièce	Modifi- cation	à partir du modèle mois/année/no.	Réf. no.	Désignation	
40	2KC-1.2K	1			346 010 12	Einbaumotor (Standardspannung)	Ø 160
	2KC-3.2K	1			346 022 12	Built-in-motor (Standard voltages)	Ø 160
	2JC-3.2K					Moteur-incorporé (Voltages standard)	
	2HC-3.2K						
	2EC-6.2K	1			346 162 12		Ø 190
	2MHC-05K	1			346 004 12	380 .. 420 YY-3-50 (PW)	Ø 160
	2KHC-05K					440 .. 480 YY-3-60 (PW)	
	2JHC-07K	1			346 002 12	Andere Spannungen und Stromar- ten auf Anfrage	Ø 160
	2HHC-2K	1			346 019 12	Other voltages and kinds of current on request	Ø 190
	2GHC-2K					Des autres voltages et genres de courant sur demande	
	2FHC-3K						
	2EHC-3K	1			346 147 12		Ø 190
	2DHC-3K						
	2CHC-4K	1			346 158 12		Ø 190
	2NSL-05K	1			346 004 12		Ø 160
	2MSL-07K	1			346 002 12		Ø 160
	2KSL-1K	1			346 019 12		Ø 160
	2JSL-2K	1			346 022 12		Ø 160
	2HSL-3K						
	2GSL-3K	1			346 035 12		Ø 160
	2FSL-4K						
	2ESL-4K	1			346 158 12		Ø 190
	2DSL-5K	1			346 162 12		Ø 190
	2CSL-6K						
	2MME-07K	1			346 131 12		Ø 190
	2MME-1K						
	2KME-1K	1			346 131 12		Ø 190
	2KME-2K	1			346 147 12		Ø 190
	2JME-2K	1			346 147 12		Ø 190
	2JME-3K						
	2HME-3K	1			346 153 12		Ø 190
	2HME-4K						
	2GME-3K	1			346 153 12		Ø 190
	2GME-4K						
	2FME-4K	1			346 153 12		Ø 190
	2FME-5K	1			346 162 12		Ø 190
	2EME-4K	1			346 162 12		Ø 190
	2EME-5K	1			346 168 12		Ø 190
	2DME-5K	1			346 162 12		Ø 190
	2DME-7K	1			346 168 12		Ø 190
	4FC-7.2K	1			346 168 12		Ø 190
	4FHC-5K	1			346 162 12		Ø 190
	4EHC-6K						
	4DHC-7K	1			346 168 12		Ø 190
	4CHC-9K	1			346 199 12		Ø 190
	4FSL-7K	1			346 162 12		Ø 190
	4ESL-9K	1			346 178 12		Ø 190
	4DSL-10K	1			346 178 12		Ø 190
	4CSL-12K	1			346 179 12		Ø 190
	4VHC-10K	1			346 265 46		Ø 233
▼	4THC-12K	1			346 266 46		Ø 223

Pos. Item No.	Typ Type Type	Stück Qty. Pièce	Ände- rung Modifi- cation Modifi- cation	ab Baujahr Mon./Jahr/Nr. from model month/year/no. à partir du modèle mois/année/no.	Art. Nr. Ref. nr. Réf. no.	Benennung Description Désignation	
	4PHC-15K	1			346 277 46	Einbaumotor (Standardspannung)	Ø 223
	4NHC-20K	1			346 294 46	Built-in-motor	Ø 223
	4VSL-15K	1			346 294 46	(Standard voltages)	Ø 223
	4TSL-20K	1			346 294 46	Moteur-incorporé (Voltages standard)	Ø 223
	4PSL-25K	1			346 318 46		Ø 223
	4NSL-30K	1			346 318 46		Ø 223
42	4VHC-10K 4THC-12K 4PHC-15K 4NHC-20K  4VSL-15K 4TSL-20K 4PSL-25K 4NSL-30K	1			380 358 01	Gewindestift Set screw Vis sans tête	M 10 x 12 - DIN 916
43	4VHC-10K 4THC-12K 4PHC-15K 4NHC-20K  4VSL-15K 4TSL-20K 4PSL-25K 4NSL-30K	1			384 101 05	Nasenkeil für Stator Gib-head key for stator Clavette à talon pour stator	5 x 5 x 36 - DIN 6887
44	2KC-1.2K 2KC-3.2K 2JC-3.2K 2HC-3.2K  2EC-6.2K  2MHC-05K 2KHC-05K 2JHC-07K 2HHC-2K 2GHC-2K 2FHC-3K  2EHC-3K 2DHC-3K 2CHC-4K  2NSL-05K 2MSL-07K 2KSL-1K 2JSL-2K 2HSL-3K 2GSL-3K 2FSL-4K  2ESL-4K 2DSL-5K 2CSL-6K  2MME-07K 2MME-1K 2KME-1K 2KME-2K 2JME-2K 2JME-3K 2HME-3K 2HME4K 2GME-3K 2GME-4K 2FME-4K 2FME-5K	1  1 1 1     1   1 1   1 1   1	          1 2	            ca.05/11	321 105 02  321 105 04 321 105 02  321 105 04     (321 105 02) ↓ 321 105 10  321 105 15  321 105 12	Ölschleuder-Ring Oil splasher ring collet de barbotage	

Pos.	Typ	Stück	Ände- rung	ab Baujahr Mon./Jahr/Nr.	Art. Nr.	Benennung
Item	Type	Qty.	Modifi- cation	from model month/year/no.	Ref. nr.	Description
No.	Type	Pièce	Modifi- cation	à partir du modèle mois/année/no.	Réf. no.	Désignation
	2EME-4K 2EME-5K 2DME-5K 2DME-7K	1			321 105 12	Ölschleuder-Ring Oil splasher ring collet de barbotage
	4FC-7.2K  4FHC-5K 4EHC-6K 4DHC-7K 4CHC-9K  4FSL-7K 4ESL-9K 4DSL-10K 4CSL-12K	1			321 105 03	
	4VHC-10K 4THC-12K 4PHC-15K 4NHC-20K  4VSL-15K 4TSL-20K 4PSL-25K 4NSL-30K	1			321 105 07	
45	4VHC-10K 4THC-12K 4PHC-15K 4NHC-20K  4VSL-15K 4TSL-20K 4PSL-25K 4NSL-30K	2			380 306 04	Zylinderschraube mit Innen- sechskant Hexsocket cheese head screw Vis à tête cylindrique à six pans creux  M 8 x 30 - DIN 912 - 10.9
46	2KC-1.2K 2KC-3.2K 2JC-3.2K 2HC-3.2K  2EC-6.2K  2MHC-05K 2KHC-05K 2JHC-07K 2HHC-2K 2GHC-2K 2FHC-3K  2EHC-3K 2DHC-3K 2CHC-4K	2  2 2  2			380 153 02  380 154 02 380 153 02  380 154 02	Sechskantschraube Hexagon head screw Vis à tête hexagonale  M 5 x 10 - DIN 933 - 10.9  M 6 x 12 - DIN 933 - 10.9 M 5 x 10 - DIN 933 - 10.9  M 6 x 12 - DIN 933 - 10.9



Pos.	Typ	Stück	Ände- rung	ab Baujahr Mon./Jahr/Nr.	Art. Nr.	Benennung	
Item	Type	Qty.	Modifi- cation	from model month/year/no.	Ref. nr.	Description	
No.	Type	Pièce	Modifi- cation	à partir du modèle mois/année/no.	Réf. no.	Désignation	
	2NSL-05K 2MSL-07K 2KSL-1K 2JSL-2K 2HSL-3K 2GSL-3K 2FSL-4K	2 3	1 2	ca.05/11	380 153 02 380 153 02	Zylinderschraube mit Innen- sechskant Hexsocket cheese head screw Vis à tête cylindrique à six pans creux	M 5 x 10 - DIN 933 - 10.9
	2ESL-4K 2DSL-5K 2CSL-6K  2MME-07K 2MME-1K 2KME-1K 2KME-2K 2JME-2K 2JME-3K 2HME-3K 2HME4K 2GME-3K 2GME-4K 2FME-4K 2FME-5K  2EME-4K 2EME-5K 2DME-5K 2DME-5K  4FC-7.2K  4FHC-5K 4EHC-6K 4DHC-7K 4CHC-9K  4FSL-7K 4ESL-9K 4DSL-10K 4CSL-12K	3			380 154 02		M 6 x 12 - DIN 933 - 10.9
	4VHC-10K 4THC-12K 4PHC-15K 4NHC-20K  4VSL-15K 4TSL-20K 4PSL-25K 4NSL-30K	1			380 301 37		M 8 x 12 - DIN 912 - 8.8
47	2KC-1.2K 2KC-3.2K 2JC-3.2K 2HC-3.2K  2EC-6.2K  2MHC-05K 2KHC-05K 2JHC-07K 2HHC-2K 2GHC-2K 2FHC-3K  2EHC-3K 2DHC-3K 2CHC-4K	2 2 2 2  2 2 2 2 2 2  2 2	1 2  1 2  1 2  1 2	ca.02/15  ca.02/15	(382 201 02) ↓ 382 150 05  (382 201 03) ↓ 382 150 01  (382 201 02) ↓ 382 150 05  (382 201 03) ↓ 382 150 01	Federring Spring washer Rondelle-ressort	A5 - DIN 127 - FSt  A6 - DIN 127 - FSt  A5 - DIN 127 - FSt  A6 - DIN 127 - FSt



Pos. Item No.	Typ Type Type	Stück Qty. Pièce	Ände- rung Modifi- cation Modifi- cation	ab Baujahr Mon./Jahr/Nr. from model month/year/no. à partir du modèle mois/année/no.	Art. Nr. Ref. nr. Réf. no.	Benennung Description Désignation
	2NSL-05K 2MSL-07K 2KSL-1K 2JSL-2K 2HSL-3K 2GSL-3K 2FSL-4K	2 3	1 2		382 201 02 382 201 02	Federring Spring washer Rondelle-ressort A5 - DIN 127 - FSt
	2ESL-4K 2DSL-5K 2CSL-6K  2MME-07K 2MME-1K 2KME-1K 2KME-2K 2JME-2K 2JME-3K 2HME-3K 2HME-4K 2GME-3K 2GME-4K 2FME-4K 2FME-5K  2EME-4K 2EME-5K 2DME-5K 2DME-7K	3			382 150 01	A6 - DIN 127 - FSt
	4FC-7.2K  4FHC-5K 4EHC-6K 4DHC-7K 4CHC-9K	2 2	1 2		(382 201 03) ↓ 382 150 01	A6 - DIN 127 - FSt
	4FSL-7K 4ESL-9K 4DSL-10K 4CSL-12K	2			382 150 01	A6 - DIN 127 - FSt
	4VHC-10K 4THC-12K 4PHC-15K 4NHC-20K  4VSL-15K 4TSL-20K 4PSL-25K 4NSL-30K	3			382 201 04	B8 - DIN 127 - FSt
54	2KC-1.2K 2KC-3.2K 2JC-3.2K 2HC-3.2K  2EC-6.2K  2MHC-05K 2KHC-05K 2JHC-07K 2HHC-2K 2GHC-2K 2FHC-3K  2EHC-3K 2DHC-3K 2CHC-4K	1 1 1 1			313 000 17 320 502 02 302 921 01 313 000 17 320 502 02	Mitnehmerscheibe Driving plate Plaque d'entraînement Ø 30 x Ø 10,5 x 6  Ø 45 x Ø 12,5 x 3,5  Ausgleichsgewicht Balance weight Poids d'équilibrage Ø 38 x 6  Mitnehmerscheibe Driving plate Plaque d'entraînement Ø 30 x Ø 10,5 x 6  Ø 45 x Ø 12,5 x 3,5
				ca.05/11		
				ca.04/13		

Pos.	Typ	Stück	Ände- rung	ab Baujahr Mon./Jahr/Nr.	Art. Nr.	Benennung	
Item	Type	Qty.	Modifi- cation	from model month/year/no.	Ref. nr.	Description	
No.	Type	Pièce	Modifi- cation	à partir du modèle mois/année/no.	Réf. no.	Désignation	
	2NSL-05K 2MSL-07K 2KSL-1K 2JSL-2K 2HSL-3K	1 1	1 2	ca.04/13	302 921 01 313 000 17	Ausgleichsgewicht Balance weight Poids d'équilibrage	Ø 38 x 6 Ø 30 x Ø 10,5 x 6
	2GSL-3K 2FSL-4K	1			302 921 01		Ø 39 x 6
	2ESL-4K 2DSL-5K 2CSL-6K	1			320 502 02	Mitnehmerscheibe Driving plate Plaque d'entraînement	Ø 45 x Ø 12,5 x 3,5
	2MME-07K 2MME-1K 2KME-1K 2KME-2K 2JME-2K 2JME-3K 2HME-3K 2HME4K 2GME-3K 2GME-4K 2FME-4K 2FME-5K	1			320 502 06		Ø 71 x Ø 12,5 x 10
	2EME-4K 2EME-5K 2DME-5K 2DME-7K						
	4FC-7.2K	1			320 502 02		Ø 45 x Ø 12,5 x 3,5
	4FHC-5K 4EHC-6K 4DHC-7K 4CHC-9K						
	4FSL-7K 4ESL-9K 4DSL-10K 4CSL-12K						
	4VHC-10K 4THC-12K 4PHC-15K 4NHC-20K	1			302 976 01		Ø 54 x Ø 17 x 5
	4VSL-15K 4TSL-20K 4PSL-25K 4NSL-30K						
55	2KC-1.2K 2KC-3.2K 2JC-3.2K 2HC-3.2K	1			382 201 05	Federring Spring washer Rondelle-ressort	A10 - DIN 127 - FSt
	2EC-6.2K	1			382 201 06		A12 - DIN 127 - FSt
	2MHC-05K 2KHC-05K 2JHC-07K 2HHC-2K 2GHC-2K 2FHC-3K	1			382 201 05		A10 - DIN 127 - FSt
	2EHC-3K 2DHC-3K 2CHC-4K	1			382 201 06		A12 - DIN 127 - FSt

Pos.	Typ	Stück	Ände- rung	ab Baujahr Mon./Jahr/Nr.	Art. Nr.	Benennung
Item	Type	Qty.	Modifi- cation	from model month/year/no.	Ref. nr.	Description
No.	Type	Pièce	Modifi- cation	à partir du modèle mois/année/no.	Réf. no.	Désignation
	2NSL-05K 2MSL-07K 2KSL-1K 2JSL-2K 2HSL-3K	1			382 201 04	Federring Spring washer Rondelle-ressort A10,5 - DIN 9021
	2GSL-3K 2FSL-4K	1			382 201 05	S10-FSt - DIN 127
	2ESL-4K 2DSL-5K 2CSL-6K  2MME-07K 2MME-1K 2KME-1K 2KME-2K 2JME-2K 2JME-3K 2HME-3K 2HME-4K 2GME-3K 2GME-4K 2FME-4K 2FME-5K  2EME-4K 2EME-5K 2DME-5K 2DME-7K	1			382 150 03	Sicherungsscheibe Washer Rondelle S12 - FSt
	4FC-7.2K  4FHC-5K 4EHC-6K 4DHC-7K 4CHC-9K	1			382 201 06	Federring Spring washer Rondelle-ressort A12 - DIN 127 - FSt
	4FSL-7K 4ESL-9K 4DSL-10K 4CSL-12K	1			382 150 03	Sicherungsscheibe Washer Rondelle S12 - FSt
	4VHC-10K 4THC-12K 4PHC-15K 4NHC-20K  4VSL-15K 4TSL-20K 4PSL-25K 4NSL-30K	1			382 001 05	A17 - DIN 125 - FSt
56	2KC-1.2K 2KC-3.2K 2JC-3.2K 2HC-3.2K	1			380 169 01	Sechskantschraube Hexagon head screw Vis à tête hexagonale M 10 x 30 - DIN 933 - 10.9
	2EC-6.2K	1			380 167 01	M 12 x 35 - DIN 933 - 10.9
	2MHC-05K 2KHC-05K 2JHC-07K 2HHC-2K 2GHC-2K 2FHC-3K	1			380 169 01	M 10 x 30 - DIN 933 - 10.9
	2EHC-3K 2DHC-3K 2CHC-4K	1			380 167 02	M 12 x 40 - DIN 933 - 10.9



Pos.	Typ	Stück	Ände- rung	ab Baujahr Mon./Jahr/Nr.	Art. Nr.	Benennung
Item	Type	Qty.	Modifi- cation	from model month/year/no.	Ref. nr.	Description
No.	Type	Pièce	Modifi- cation	à partir du modèle mois/année/no.	Réf. no.	Désignation
	2NSL-05K 2MSL-07K 2KSL-1K 2JSL-2K 2HSL-3K	1			380 169 01	Sechskantschraube Hexagon head screw Vis à tête hexagonale M 10 x 30 - DIN 933 - 10.9
	2GSL-3K 2FSL-4K	1			380 169 05	M 10 x 70 - DIN 931 - 10.9
	2ESL-4K 2DSL-5K 2CSL-6K	1			380 167 02	M 12 x 40 - DIN 933 - 10.9
	2MME-07K 2MME-1K 2KME-1K 2KME-2K 2JME-2K 2JME-3K 2HME-3K 2HME-4K 2GME-3K 2GME-4K 2FME-4K	1			380 167 01	M 12 x 35 - DIN 933 - 10.9
	2FME-5K	1			380 167 02	M 12 x 40 - DIN 933 - 10.9
	2EME-4K 2DME-7K					
	2EME-5K 2DME-5K	1			380 167 03	M 12 x 50 - DIN 933 - 10.9
	4FC-7.2K	1			380 167 01	M 12 x 35 - DIN 933 - 10.9
	4FHC-5K 4EHC-6K 4DHC-7K 4CHC-9K					
	4FSL-7K					
	4ESL-9K	1			380 167 05	M 12 x 60 - DIN 933 - 10.9
	4DSL-10K	1			380 167 05	M 12 x 60 - DIN 933 - 10.9
	4CSL-12K	1			380 167 03	M 12 x 50 - DIN 933 - 10.9
	4VHC-10K	1			380 166 10	M 16 x 70 - DIN 933 - 10.9
	4THC-12K	1			380 166 05	M 16 x 55 - DIN 933 - 10.9
	4PHC-15K 4NHC-20K	1			380 166 10	M 16 x 70 - DIN 933 - 10.9
	4VSL-15K 4TSL-20K 4PSL-25K 4NSL-30K					
70	2KC-1.2K 2KC-3.2K 2JC-3.2K 2HC-3.2K 2EC-6.2K  2MHC-05K 2KHC-05K 2JHC-07K 2HHC-2K 2GHC-2K 2FHC-3K  2EHC-3K 2DHC-3K 2CHC-4K	1			375 079 01	Stopfen für Entwässerung Anschlusskasten Plug for trainage terminal box bouchon pour drainage boîte de racc.

Pos.	Typ	Stück	Ände- rung	ab Baujahr Mon./Jahr/Nr.	Art. Nr.	Benennung
Item	Type	Qty.	Modifi- cation	from model month/year/no.	Ref. nr.	Description
No.	Type	Pièce	Modifi- cation	à partir du modèle mois/année/no.	Réf. no.	Désignation
	2NSL-05K 2MSL-07K 2KSL-1K 2JSL-2K 2HSL-3K 2GSL-3K 2FSL-4K  2ESL-4K 2DSL-5K 2CSL-6K  2MME-07K 2MME-1K 2KME-1K 2KME-2K 2JME-2K 2JME-3K 2HME-3K 2HME-4K 2GME-3K 2GME-4K 2FME-4K 2FME-5K  2EME-4K 2EME-5K 2DME-5K 2DME-7K  4FC-7.2K  4FHC-5K 4EHC-6K 4DHC-7K 4CHC-9K  4FSL-7K 4ESL-9K 4DSL-10K 4CSL-12K	1			375 079 01	Stopfen für Entwässerung Anschlusskasten Plug for trainage terminal box bouchon pour drainage boîte de racc.
(76)	2KC-1.2K 2KC-3.2K 2JC-3.2K 2HC-3.2K 2EC-6.2K 2MHC-05K 2KHC-05K 2JHC-07K 2HHC-2K 2GHC-2K 2FHC-3K 2EHC-3K 2DHC-3K 2CHC-4K 2NSL-05K 2MSL-07K 2KSL-1K 2JSL-2K 2HSL-3K 2GSL-3K 2FSL-4K 2ESL-4K	—			—	Gehäuse Housing Corps <b>[incl.2,3,4,5]</b> <b>Nicht einzeln lieferbar !</b> <b>Not seperately deliverable !</b> <b>Ne peut pas livré</b> <b>séparement !</b>

Pos.	Typ	Stück	Ände- rung	ab Baujahr Mon./Jahr/Nr.	Art. Nr.	Benennung
Item	Type	Qty.	Modifi- cation	from model month/year/no.	Ref. nr.	Description
No.	Type	Pièce	Modifi- cation	à partir du modèle mois/année/no.	Réf. no.	Désignation
	2DSL-5K	—			—	Gehäuse
	2CSL-6K	—			—	Housing
	2MME-07K	—			—	Corps
	2MME-1K	—			—	<b>[incl.2,3,4,5]</b>
	2KME-1K	—			—	<b>Nicht einzeln lieferbar !</b>
	2KME-2K	—			—	<b>Not seperately deliverable !</b>
	2JME-2K	—			—	<b>Ne peut pas livré</b>
	2JME-3K	—			—	<b>séparement !</b>
	2HME-3K	—			—	
	2HME-4K	—			—	
	2GME-3K	—			—	
	2GME-4K	—			—	
	2FME-4K	—			—	
	2FME-5K	—			—	
	2EME-4K	—			—	
	2EME-5K	—			—	
	2DME-5K	—			—	
	2DME-7K	—			—	
	4FC-7.2K	—			—	
	4FHC-5K	—			—	
	4EHC-6K	—			—	
	4DHC-7K	—			—	
	4CHC-9K	—			—	
	4FSL-7K	—			—	
	4DSL-9K	—			—	
	4DSL-10K	—			—	
	4CSL-12K	—			—	
	4VHC-10K	—			—	
	4THC-12K	—			—	
	4PHC-15K	—			—	
	4NHC-20K	—			—	
	4VSL-15K	—			—	
	4TSL-20K	—			—	
	4PSL-25K	—			—	
	4NSL-30K	—			—	



Pos. Item No.	Typ Type Type	Stück Qty. Pièce	Ände- rung Modifi- cation Modifi- cation	ab Baujahr Mon./Jahr/Nr. from model month/year/no. à partir du modèle mois/année/no.	Art. Nr. Ref. nr. Réf. no.	Benennung Description Désignation
89	2KC-1.2K 2KC-3.2K 2JC-3.2K 2HC-3.2K 2EC-6.2K  2MHC-05K 2KHC-05K 2JHC-07K 2HHC-2K 2GHC-2K 2FHC-3K  2EHC-3K 2DHC-3K 2CHC-4K  2NSL-05K 2MSL-07K 2KSL-1K 2JSL-2K 2HSL-3K 2GSL-3K 2FSL-4K  2ESL-4K 2DSL-5K 2CSL-6K  4FC-7.2K 4FHC-5K 4EHC-6K 4DHC-7K 4CHC-9K	1			372 718 01	Dichtung Gasket Joint <b>➔ 1,96</b>  48 x 32 x 0,38
90	2KC-1.2K 2KC-3.2K 2JC-3.2K 2HC-3.2K 2EC-6.2K  2MHC-05K 2KHC-05K 2JHC-07K 2HHC-2K 2GHC-2K 2FHC-3K  2EHC-3K 2DHC-3K 2CHC-4K  2NSL-05K 2MSL-07K 2KSL-1K 2JSL-2K 2HSL-3K 2GSL-3K 2FSL-4K  2ESL-4K 2DSL-5K 2CSL-6K	1			372 938 01	Dichtung Gasket Joint <b>➔ 1,96</b>  52 x 52 x 0,4



Pos.	Typ	Stück	Ände- rung	ab Baujahr Mon./Jahr/Nr.	Art. Nr.	Benennung	
Item	Type	Qty.	Modifi- cation	from model month/year/no.	Ref. nr.	Description	
No.	Type	Pièce	Modifi- cation	à partir du modèle mois/année/no.	Réf. no.	Désignation	
	2MME-07K 2MME-1K 2KME-1K 2KME-2K 2JME-2K 2JME-3K 2HME-3K 2HME4K 2GME-3K 2GME-4K 2FME-4K 2FME-5K  2EME-4K 2EME-5K 2DME-5K 2DME-7K	1			372 938 04	Dichtung Gasket Joint ➔ <b>1,96</b>	114 x 70 x 0,4
	4FC-7.2K  4FHC-5K 4EHC-6K 4DHC-7K 4CHC-9K	1			372 938 01		52 x 52 x 0,4
	4FSL-7K 4ESL-9K 4DSL-10K 4CSL-12K	1			372 938 10		70 x 90 x 0,38
	4VHC-10K 4THC-12K 4PHC-15K 4NHC-20K 4VSL-15K 4TSL-20K 4PSL-25K 4NSL-30K  4VSL-15K 4TSL-20K 4PSL-25K 4NSL-30K	1			372 422 01		165 x 120 x 0,4
91	2KC-1.2K 2KC-3.2K 2JC-3.2K 2HC-3.2K 2EC-6.2K 4FC-7.2K  2MHC-05K 2KHC-05K 2JHC-07K 2HHC-2K 2GHC-2K 2FHC-3K  2EHC-3K 2DHC-3K 2CHC-4K  2NSL-05K 2MSL-07K 2KSL-1K 2JSL-2K 2HSL-3K 2GSL-3K 2FSL-4K  2ESL-4K 2DSL-5K 2CSL-6K	1			345 500 15	Stromdurchführungsplatte Terminal plate Plaque à bornes ➔ <b>96</b>	52 x 52 x 7,2 6-Leiter/lead/bornes

Pos.	Typ	Stück	Ände- rung	ab Baujahr Mon./Jahr/Nr.	Art. Nr.	Benennung
Item	Type	Qty.	Modifi- cation	from model month/year/no.	Ref. nr.	Description
No.	Type	Pièce	Modifi- cation	à partir du modèle mois/année/no.	Réf. no.	Désignation
	2MME-07K 2MME-1K 2KME-1K 2KME-2K 2JME-2K 2JME-3K 2HME-3K 2HME-4K 2GME-3K 2GME-4K 2FME-4K 2FME-5K  2EME-4K 2EME-5K 2DME-5K 2DME-7K	1			(345 500 26)*	Stromdurchführungsplatte 70 x 112 x 15,5 Terminal plate 6-Leiter/lead/bornes Plaque à bornes ➔ 96  *nicht einzeln lieferbar cannot be delivered separately pas livrable séparément ➔ 96
	4FC-7.2K  4FHC-5K 4EHC-6K 4DHC-7K 4CHC-9K	1			345 500 15	52 x 52 x 39 6-Leiter/lead/bornes
	4FSL-7K 4ESL-9K 4DSL-10K 4CSL-12K	1			(345 500 24)*	70 x 90 x 10 6-Leiter/lead/bornes
	4VHC-10K 4THC-12K 4PHC-15K 4NHCC-20K  4VSL-15K 4TSL-20K 4PSL-25K 4NSL-30K	1 1 1	1 2 3	ca.05/11 ca.05/15	(345 506 01) ↓ (345 506 03)* (345 506 22)*	165 x 120 x 17,5 6-Leiter/lead/bornes
92	2KC-1.2K 2KC-3.2K 2JC-3.2K 2HC-3.2K 2EC-6.2K  2MHC-05K 2KHC-05K 2JHC-07K 2HHC-2K 2GHC-2K 2FHC-3K  2EHC-3K 2DHC-3K 2CHC-4K  2NSL-05K 2MSL-07K 2KSL-1K 2JSL-2K 2HSL-3K 2GSL-3K 2FSL-4K  2ESL-4K 2DSL-5K 2CSL-6K  4FC-7.2K  4FHC-5K 4EHC-6K 4DHC-7K 4CHC-9K	1			345 504 01	Stromdurchführungsplatte 48 x 32 x 8 Terminal plate 2-Leiter/lead/bornes Plaque à bornes ➔ 96

Pos.	Type	Stück	Ände- rung	ab Baujahr Mon./Jahr/Nr.	Art. Nr.	Benennung	
Item	Type	Qty.	Modifi- cation	from model month/year/no.	Ref. nr.	Description	
No.	Type	Pièce	Modifi- cation	à partir du modèle mois/année/no.	Réf. no.	Désignation	
93	2KC-1.2K 2KC-3.2K 2JC-3.2K 2HC-3.2K 2EC-6.2K  2MHC-05K 2KHC-05K 2JHC-07K 2HHC-2K 2GHC-2K 2FHC-3K  2EHC-3K 2DHC-3K 2CHC-4K  4FC-7.2K  4FHC-5K 4EHC-6K 4DHC-7K 4CHC-9K  2NSL-05K 2MSL-07K 2KSL-1K 2JSL-2K 2HSL-3K 2GSL-3K 2FSL-4K  2ESL-4K 2DSL-5K 2CSL-6K	2 2	1 2		(380 104 05) ↓ 380 228 07	Sechskantschraube Hexagon head screw Vis à tête hexagonale ➔ 96	M 6 x 18 - DIN 933 - 8.8 M 6 x 16 ISO 4017 - 10.9 A2K
94	2KC-1.2K 2KC-3.2K 2JC-3.2K 2HC-3.2K 2EC-6.2K  2MHC-05K 2KHC-05K 2JHC-07K 2HHC-2K 2GHC-2K 2FHC-3K  2EHC-3K 2DHC-3K 2CHC-4K  2NSL-05K 2MSL-07K 2KSL-1K 2JSL-2K 2HSL-3K 2GSL-3K 2FSL-4K  2ESL-4K 2DSL-5K 2CSL-6K	1			315 027 01	Erdungsschraube Screw for grounding Vis de mise à la terre ➔ 96	M 6 x 40

Pos.	Typ	Stück	Ände- rung	ab Baujahr Mon./Jahr/Nr.	Art. Nr.	Benennung
Item	Type	Qty.	Modifi- cation	from model month/year/no.	Ref. nr.	Description
No.	Type	Pièce	Modifi- cation	à partir du modèle mois/année/no.	Réf. no.	Désignation
	2MME-07K 2MME-1K 2KME-1K 2KME-2K 2JME-2K 2JME-3K 2HME-3K 2HME-4K 2GME-3K 2GME-4K 2FME-4K 2FME-5K  2EME-4K 2EME-5K 2DME-5K 2DME-7K	1			380 004 53	Erdungsschraube Screw for grounding Vis de mise à la terre  M 6 x 35 ISO 4014 - 8.8 A2K
	4FC-7.2K  4FHC-5K 4EHC-6K 4DHC-7K 4CHC-9K	1			315 027 01	⇒ 96  M 6 x 40 - 10.9
	4FSL-7K 4ESL-9K 4DSL-10K 4CSL-12K	1			380 004 53	M 6 x 35 ISO 4014 - 8.8 A2K
	4VHC-10K 4THC-12K 4PHC-15K 4NHC-20K  4VSL-15K 4TSL-20K 4PSL-25K 4NSL-30K	1			380 912 01	Gewindebolzen Threaded bolt Goupille fileté ⇒ 96  M 10 x 80 - DIN 976
95	2KC-1.2K 2KC-3.2K 2JC-3.2K 2HC-3.2K 2EC-6.2K  2MHC-05K 2KHC-05K 2JHC-07K 2HHC-2K 2GHC-2K 2FHC-3K  2EHC-3K 2DHC-3K 2CHC-4K  2NSL-05K 2MSL-07K 2KSL-1K 2JSL-2K 2HSL-3K 2GSL-3K 2FSL-4K  2ESL-4K 2DSL-5K 2CSL-6K	3 3	1 2		(380 104 05) ↓ 380 228 07	Sechskantschraube Hexagon head screw Vis à tête hexagonale ⇒ 96  M 6 x 18 - DIN 933 - 8.8 M 6 x 16 ISO 4017 - 10.9 A2K



Pos.	Typ	Stück	Ände- rung	ab Baujahr Mon./Jahr/Nr.	Art. Nr.	Benennung	
Item	Type	Qty.	Modifi- cation	from model month/year/no.	Ref. nr.	Description	
No.	Type	Pièce	Modifi- cation	à partir du modèle mois/année/no.	Réf. no.	Désignation	
	2MME-07K 2MME-1K 2KME-1K 2KME-2K 2JME-2K 2JME-3K 2HME-3K 2HME-4K 2GME-3K 2GME-4K 2FME-4K 2FME-5K  2EME-4K 2EME-5K 2DME-5K 2DME-7K	8			380 938 01	Zylinderschraube mit Innen- sechskant Hexasocket cheese head screw Vis à tête cylindrique á six pans creux ➔ <b>96</b>	M 8 x 30 ISO 14579 - 8.8 - A2K
	4FC-7.2K	3			(380 104 05) ↓	Sechskantschraube Hexagon head screw Vis á tête hexagonale ➔ <b>96</b>	M 6 x 18 - DIN 933 - 8.8
	4FHC-5K 4EHC-6K 4DHC-7K 4CHC-9K	3			380 228 07		M 6 x 16 ISO 4017 - 10.9 A2K
	4FSL-7K 4ESL-9K 4DSL-10K 4CSL-12K	6 6	1 2		(380 306 81) ↓ 380 393 03	Zylinderschraube mit Innen- sechskant Hexasocket cheese head screw Vis á tête cylindrique á six pans creux ➔ <b>96</b>	M 8 x 25 - DIN 912 - 10.9 M 8 x 25 ISO 4762 - 10.9 A2K
	4VHC-10K 4THC-12K 4PHC-15K 4NHC-20K  4VSL-15K 4TSL-20K 4PSL-25K 4NSL-30K	9			380 306 83	Zylinderschraube mit Innen- sechskant Hexasocket cheese head screw Vis á tête cylindrique á six pans creux ➔ <b>96</b>	M 10 x 25 - DIN 912 - 10.9
96	2KC-1.2K 2KC-3.2K 2JC-3.2K 2HC-3.2K 2EC-6.2K  2MHC-05K 2KHC-05K 2JHC-07K 2HHC-2K 2GHC-2K 2FHC-3K  2EHC-3K 2DHC-3K 2CHC-4K  2NSL-05K 2MSL-07K 2KSL-1K 2JSL-2K 2HSL-3K 2GSL-3K 2FSL-4K  2ESL-4K 2DSL-5K 2CSL-6K	1			343 428 01	Stromdruchführungsplatte kpl. Terminal plate complete Plaque á bornes compléte	6-Leiter/lead/bornes [incl.89,90,91,92,93, 94,95,98]

Pos.	Typ	Stück	Ände- rung	ab Baujahr Mon./Jahr/Nr.	Art. Nr.	Benennung
Item	Type	Qty.	Modifi- cation	from model month/year/no.	Ref. nr.	Description
No.	Type	Pièce	Modifi- cation	à partir du modèle mois/année/no.	Réf. no.	Désignation
	2MME-07K 2MME-1K 2KME-1K 2KME-2K 2JME-2K 2JME-3K 2HME-3K 2HME-4K 2GME-3K 2GME-4K 2FME-4K 2FME-5K  2EME-4K 2EME-5K 2DME-5K 2DME-7K	1			345 507 07	Stromdruchführungsplatte kpl. 6-Leiter/lead/bornes Terminal plate complete [incl.90,91,95] Plaque à bornes compléte
	4FC-7.2K  4FHC-5K 4EHC-6K 4DHC-7K 4CHC-9K	1			343 428 01	6-Leiter/lead/bornes [incl.89,90,91,92,93, 94,95,98]
	4FSL-7K 4ESL-9K 4DSL-10K 4CSL-12K	1			345 507 05	6-Leiter/lead/bornes [incl. 90,91,95]
	4VHC-10K 4THC-12K 4PHC-15K 4NHC-20K  4VSL-15K 4TSL-20K 4PSL-25K 4NSL-30K	1			345 507 01	6-Leiter/lead/bornes [incl.90,91,94,95,473,475, 476,478,479]
97	—				—	—
98	2KC-1.2K 2KC-3.2K 2JC-3.2K 2HC-3.2K 2EC-6.2K  2MHC-05K 2KHC-05K 2JHC-07K 2HHC-2K 2GHC-2K 2FHC-3K  2EHC-3K 2DHC-3K 2CHC-4K				382 101 54	Zahnscheibe toothed washer rondelle évantail  A6,4-FSt - DIN 6797





Pos. Item No.	Typ Type Type	Stück Qty. Pièce	Ände- rung Modifi- cation Modifi- cation	ab Baujahr Mon./Jahr/Nr. from model month/year/no. à partir du modèle mois/année/no.	Art. Nr. Ref. nr. Réf. no.	Benennung Description Désignation
	4FSL-7K 4ESL-9K 4DSL-10K 4CSL-12K	1			366 101 21	Verschluss-Stopfen Sealing plug Bouchon de fermeture 1/4" - 18 NPTF
	4VHC-10K 4THC-12K 4PHC-15K 4NHC-20K	1 1	1 2		(366 101 01) ↓ 366 101 21	1/4" - 18 NPTF
	4VSL-15K 4TSL-20K 4PSL-25K 4NSL-30K	1			366 101 21	1/4" - 18 NPTF
101	2MME-07K 2MME-1K 2KME-1K 2KME-2K 2JME-2K 2JME-3K 2HME-3K 2HME-4K 2GME-3K 2GME-4K 2FME-4K 2FME-5K	2			366 100 21	Verschluss-Stopfen Sealing plug Bouchon de fermeture 1/8" - 27 NPTF
	2EME-4K 2EME-5K 2DME-5K 2DME-7K	2			366 101 21	1/4" - 27 NPTF
	4VHC-10K 4THC-12K 4PHC-15K 4NHC-20K  4VSL-15K 4TSL-20K 4PSL-25K 4NSL-30K	3			366 100 21	1/8" - 27 NPTF
102	4VHC-10K 4THC-12K 4PHC-15K 4NHC-20K  4VSL-15K 4TSL-20K 4PSL-25K 4NSL-30K	1			361 501 21	Schrader Ventil Schrader valve Vanne Schrader 1/8" - 27 NPTF
103	4VSL-15K 4TSL-20K 4PSL-25K 4NSL-30K	1			366 103 21	Verschluss-Stopfen Sealing plug Bouchon de fermeture 1/2" - 14 NPTF
105	2MME-07K 2MME-1K 2KME-1K 2KME-2K 2JME-2K 2JME-3K 2HME-3K 2HME-4K 2GME-3K 2GME-4K 2FME-4K 2FME-5K  2EME-4K 2EME-5K 2DME-5K 2DME-7K	1			366 114 21	Verschluss-Stopfen Sealing plug Bouchon de fermeture M 24 x 1,5

Pos.	Typ	Stück	Ände- rung	ab Baujahr Mon./Jahr/Nr.	Art. Nr.	Benennung
Item	Type	Qty.	Modifi- cation	from model month/year/no.	Ref. nr.	Description
No.	Type	Pièce	Modifi- cation	à partir du modèle mois/année/no.	Réf. no.	Désignation
106	2MME-07K 2MME-1K 2KME-1K 2KME-2K 2JME-2K 2JME-3K 2HME-3K 2HME-4K 2GME-3K 2GME-4K 2FME-4K 2FME-5K  2EME-4K 2EME-5K 2DME-5K 2DME-7K	1			320 509 04	Scheibe Disk Disque  Ø 24 x Ø 29 - DIN 7603
110	2KC-1.2K 2KC-3.2K 2JC-3.2K 2HC-3.2K 2EC-6.2K  2MHC-05K 2KHC-05K 2JHC-07K 2HHC-2K 2GHC-2K 2FHC-3K  2EHC-3K 2DHC-3K 2CHC-4K  2NSL-05K 2MSL-07K 2KSL-1K 2JSL-2K 2HSL-3K 2GSL-3K 2FSL-4K  2ESL-4K 2DSL-5K 2CSL-6K	1			320 354 02	Transportöse Ring bolt Anneau de transport
	2MME-07K 2MME-1K 2KME-1K 2KME-2K 2JME-2K 2JME-3K 2HME-3K 2HME-4K 2GME-3K 2GME-4K 2FME-4K 2FME-5K  2EME-4K 2EME-5K 2DME-5K 2DME-7K	1			380 902 01	Ringschraube Eyebolt Vis à bague

Pos.	Typ	Stück	Ände- rung	ab Baujahr Mon./Jahr/Nr.	Art. Nr.	Benennung	
Item	Type	Qty.	Modifi- cation	from model month/year/no.	Ref. nr.	Description	
No.	Type	Pièce	Modifi- cation	à partir du modèle mois/année/no.	Réf. no.	Désignation	
	4FC-7.2K	1			324 391 01	Transportöse Ring bolt Anneau de transport	
	4FHC-5K	1	1		324 391 01		
	4EHC-6K	1	2	ca.07/13 SNr.1684501695	324 391 08		
	4DHC-7K						
	4CHC-9K						
	4FSL-7K 4ESL-9K 4DSL-10K 4CSL-12K						
	4VHC-10K 4THC-12K 4PHC-15K 4NHC-20K	1			380 902 01	Ringschraube Eyebolt Vis à bague	
	4VSL-15K 4TSL-20K 4PSL-25K 4NSL-30K						
120	2KC-1.2K	1	1		(361 315 24) ↓	Saug-Absperrventil Suction shut-off valve Vanne d'arrêt à l'aspiration <b>[incl.121]</b>	Ø16L
	2KC-3.2K	1	2	ca.04/16	361 315 51		Ø16, (16,1/22) - 2LA42
	2JC-3.2K						
	2HC-3.2K						
	2EC-6.2K	1	1		(361 315 23) ↓		Ø22L
		1	2	ca.04/16	361 315 50		Ø22, (22,35/30) - 2LA42
	2MHC-05K	1	1		(361 315 24) ↓		Ø16L
	2KHC-05K						
	2JHC-07K	1	2	ca.04/16	361 315 51		Ø16, (16,1/22) - 2LA42
	2HHC-2K						
	2GHC-2K						
	2FHC-3K						
	2EHC-3K	1	1		(361 315 23) ↓		Ø22L
	2DHC-3K	1	2	ca.04/16	361 315 50		Ø22, (22,35/30) - 2LA42
	2CHC-4K						
	2NSL-05K	1	1		(361 315 24) ↓		Ø16L
	2MSL-07K	1	2	ca.04/16	361 315 51		Ø16, (16,1/22) - 2LA42
	2KSL-1K						
	2JSL-2K						
	2HSL-3K						
	2GSL-3K						
	2FSL-4K						
	2ESL-4K	1	1		(361 315 23) ↓		Ø22L
	2DSL-5K	1	2	ca.04/16	361 315 50		Ø22, (22,35/30) - 2LA42
	2CSL-6K						
	2MME-07K	1	1		(361 315 24) ↓		Ø16L
	2MME-1K						
	2KME-1K	1	2	ca.04/16	361 315 51		Ø16, (16,1/22) - 2LA42
	2KME-2K						
	2JME-2K						
	2JME-3K						
	2HME-3K						
	2HME-4K						
	2GME-3K						
	2GME-4K						
	2FME-4K						
	2FME-5K						
	2EME-4K	1	1		(361 315 23) ↓		Ø22L
	2EME-5K	1	2	ca.04/16	361 315 50		Ø22, (22,35/30) - 2LA42
	2DME-5K						
	2DME-7K						

Pos.	Typ	Stück	Ände- rung	ab Baujahr Mon./Jahr/Nr.	Art. Nr.	Benennung	
Item	Type	Qty.	Modifi- cation	from model month/year/no.	Ref. nr.	Description	
No.	Type	Pièce	Modifi- cation	à partir du modèle mois/année/no.	Réf. no.	Désignation	
	4FC-7.2K	1	1		(361 315 26) ↓	Saug-Absperrventil Suction shut-off valve Vanne d'arrêt à l'aspiration <b>[incl.120]</b>	Ø22L
		1	2	ca.04/16	361 315 53		Ø22, (22,35/30) - 2LA66
	4FHC-5K	1	1		(361 315 26) ↓		Ø22L
		1	2	ca.04/16	361 315 53		Ø22, (22,35/30) - 2LA66
					oder/or/ou		
		1	1		(361 315 41) ↓		Ø28L
		1	2		(361 315 45) ↓		Ø28L
		1	3	ca.04/16	361 315 52		Ø28, (28,7/35) - 2LA66
	4EHC-6K	1	1		(361 315 35) ↓		Ø28L
	4DHC-7K	1	2		361 315 55		Ø28, (28,7/35) - 2LA66
	4CHC-9K				oder/or/ou		
		1	1		(361 315 45) ↓		Ø28L
		1	2	ca.04/16	361 315 52		Ø28, (28,7/35) - 2LA66
	4FSL-7K	1	1		(361 315 45) ↓		Ø28L
	4ESL-9K	1	2	ca.04/16	361 315 52		Ø28, (28,7/35) - 2LA66
	4DSL-10K						
	4CSL-12K						
	4VHC-10K	1	1		(361 315 35) ↓	Ø28L	
		1	2	ca.04/16	361 315 55	Ø28, (28,7/35) - 2LA66	
	4THC-12K	1			361 315 19	Ø35L, (35,2/--) - 2LA66	
	4PHC-15K						
	4NHC-20K						
	4VSL-15K	1	1		(361 315 41) ↓	Ø28L	
		1	2	ca.04/16	361 315 56	Ø35L, (35,2/42,4) - 2LA66	
	4TSL-20K	1	1		(361 315 42) ↓	Ø35L	
	4PSL-25K	1	2	ca.04/16	361 315 56	Ø35L, (35,2/42,4) - 2LA66	
	4NSL-30K	1	2	ca.04/16	361 315 56	Ø35L, (35,2/42,4) - 2LA66	
121	2KC-1.2K	1	1		375 014 02	Schutzkappe Protecting cap Chapeau de protection <b>➔ 120</b>	3/4" - 16 UNF x 40 - GFK
	2KC-3.2K	1	2	ca.04/16	366 206 50		3/4" - 16 UNF x 40 - <b>Alu</b>
	2JC-3.2K						
	2HC-3.2K						
	2EC-6.2K	1	1		375 014 01		3/4" - 16 UNF x 43 - GFK
		1	2	ca.04/16	366 206 50		3/4" - 16 UNF x 40 - <b>Alu</b>
	2MHC-05K	1	1		375 014 02		3/4" - 16 UNF x 40 - GFK
	2KHC-05K						
	2JHC-07K	1	2	ca.04/16	366 206 50		3/4" - 16 UNF x 40 - <b>Alu</b>
	2HHC-2K						
	2GHC-2K						
	2FHC-3K						
	2EHC-3K	1	1		375 014 01		3/4" - 16 UNF x 43 - GFK
	2DHC-3K	1	2	ca.04/16	366 206 50		3/4" - 16 UNF x 40 - <b>Alu</b>
	2CHC-4K						
	2NSL-05K	1	1		375 014 02		3/4" - 16 UNF x 40 - GFK
	2MSL-07K	1	2	ca.04/16	366 206 50	3/4" - 16 UNF x 40 - <b>Alu</b>	
	2KSL-1K						
	2JSL-2K						
	2HSL-3K						
	2GSL-3K						
	2FSL-4K						
	2ESL-4K	1	1		375 014 01	3/4" - 16 UNF x 43 - GFK	
	2DSL-5K	1	2	ca.04/16	366 206 50	3/4" - 16 UNF x 40 - <b>Alu</b>	
	2CSL-6K						



Pos.	Typ	Stück	Ände- rung	ab Baujahr Mon./Jahr/Nr.	Art. Nr.	Benennung
Item	Type	Qty.	Modifi- cation	from model month/year/no.	Ref. nr.	Description
No.	Type	Pièce	Modifi- cation	à partir du modèle mois/année/no.	Réf. no.	Désignation
	2MME-07K 2MME-1K 2KME-1K 2KME-2K 2JME-2K 2JME-3K 2HME-3K 2HME-4K 2GME-3K 2GME-4K 2FME-4K 2FME-5K	1 1	1 2	ca.04/16	375 014 02 366 206 50	Schutzkappe Protecting cap Chapeau de protection ➔ 120  3/4" - 16 UNF x 40 - GFK 3/4" - 16 UNF x 40 - <b>Alu</b>
	2EME-4K 2EME-5K 2DME-5K 2DME-7K	1 1	1 2	ca.04/16	375 014 01 366 206 50	3/4" - 16 UNF x 43 - GFK 3/4" - 16 UNF x 40 - <b>Alu</b>
	4FC-7.2K 4FHC-5K	1 1	1 2	ca.04/16	375 014 01 366 206 50	3/4" - 16 UNF x 43 - GFK 3/4" - 16 UNF x 40 - <b>Alu</b>
	4EHC-6K 4DHC-7K 4CHC-9K  4FSL-7K 4ESL-9K 4DSL-10K 4CSL-12K  4VHC-10K 4THC-12K 4PHC-15K 4NHC-20K  4VSL-15K 4TSL-20K 4PSL-25K 4NSL-30K	1 1	1 2	ca.04/16	375 014 03 366 206 02	M24 x 2 x 55 - GFK M24 x 2 x 55 - <b>Alu</b>



Pos.	Typ	Stück	Ände- rung	ab Baujahr Mon./Jahr/Nr.	Art. Nr.	Benennung	
Item	Type	Qty.	Modifi- cation	from model month/year/no.	Ref. nr.	Description	
No.	Type	Pièce	Modifi- cation	à partir du modèle mois/année/no.	Réf. no.	Désignation	
130	2KC-1.2K 2KC-3.2K 2JC-3.2K 2HC-3.2K 2EC-6.2K  2MHC-05K 2KHC-05K 2JHC-07K 2HHC-2K 2GHC-2K 2FHC-3K  2EHC-3K 2DHC-3K 2CHC-4K  2NSL-05K 2MSL-07K 2KSL-1K 2JSL-2K 2HSL-3K 2GSL-3K 2FSL-4K  2ESL-4K 2DSL-5K 2CSL-6K	1 1	1 2		(372 702 02) ↓ 372 702 03	Dichtung Gasket Joint ➔ 1	35 x 60 x 1 - LA42
	2MME-07K 2MME-1K 2KME-1K 2KME-2K 2JME-2K 2JME-3K 2HME-3K 2HME-4K 2GME-3K 2GME-4K 2FME-4K 2FME-5K  2EME-4K 2EME-5K 2DME-5K 2DME-7K	1			372 702 03		35 x 60 x 1 - LA42
	4FC-7.2K  4FHC-5K 4EHC-6K 4DHC-7K 4CHC-9K  4FSL-7K 4ESL-9K 4DSL-10K 4CSL-12K  4VHC-10K 4THC-12K 4PHC-15K 4NHC-20K  4VSL-15K 4TSL-20K 4PSL-25K 4NSL-30K	1			372 704 05		91 x 52 x 1



Pos.	Typ	Stück	Ände- rung	ab Baujahr Mon./Jahr/Nr.	Art. Nr.	Benennung
Item	Type	Qty.	Modifi- cation	from model month/year/no.	Ref. nr.	Description
No.	Type	Pièce	Modifi- cation	à partir du modèle mois/année/no.	Réf. no.	Désignation
131	2KC-1.2K	1	1		(372 702 02) ↓	Dichtung Gasket Joint ➔ 1
	2KC-3.2K	1	2		372 702 03	
	2JC-3.2K					
	2HC-3.2K					
	2EC-6.2K					
	2MHC-05K					
	2KHC-05K					
	2JHC-07K					
	2HHC-2K					
	2GHC-2K					
	2FHC-3K					
	2EHC-3K					
	2DHC-3K					
2CHC-4K						
2NSL-05K						
2MSL-07K						
2KSL-1K						
2JSL-2K						
2HSL-3K						
2GSL-3K						
2FSL-4K						
2ESL-4K						
2DSL-5K						
2CSL-6K						
2MME-07K	1				372 702 03	35 x 60 x 1 - LA42
2MME-1K						
2KME-1K						
2KME-2K						
2JME-2K						
2JME-3K						
2HME-3K						
2HME-4K						
2GME-3K						
2GME-4K						
2FME-4K						
2FME-5K						
2EME-4K						
2EME-5K						
2DME-5K						
2DME-7K						
4FC-7.2K	1				372 704 05	91 x 52 x 1 - LA66
4FHC-5K	1				372 704 01	91 x 52 x 1 - LA66
4EHC-6K						
4DHC-7K						
4CHC-9K						
4FSL-7K						
4ESL-9K						
4DSL-10K						
4CSL-12K						
4VHC-10K						
4THC-12K						
4PHC-15K						
4NHC-20K						
4VSL-15K						
4TSL-20K						
4PSL-25K						
4NSL-30K						

Pos.	Typ	Stück	Ände- rung	ab Baujahr Mon./Jahr/Nr.	Art. Nr.	Benennung					
Item	Type	Qty.	Modifi- cation	from model month/year/no.	Ref. nr.	Description					
No.	Type	Pièce	Modifi- cation	à partir du modèle mois/année/no.	Réf. no.	Désignation					
132	2KC-1.2K	2	1		(380 306 02) ↓	Zylinderschraube mit Innens- echskant	M 8 x 20 DIN 912 - 10.9				
	2KC-3.2K	2	2		380 340 01	Hexsocket cheese head screw Vis à tête cylindrique á six pans creux	M 8 x 20 ISO 14579 - 8.8 - A2K				
	2JC-3.2K										
	2HC-3.2K										
	2EC-6.2K										
	2MHC-05K										
	2KHC-05K	2			380 393 03		M 8 x 25 ISO 4762 - 10.9 - AK2				
	2JHC-07K										
	2HHC-2K										
	2GHC-2K										
	2FHC-3K										
	2EHC-3K										
	2DHC-3K										
	2CHC-4K										
	2NSL-05K										
2MSL-07K											
2KSL-1K											
2JSL-2K											
2HSL-3K											
2GSL-3K											
2FSL-4K											
2ESL-4K											
2DSL-5K											
2CSL-6K											
2MME-07K	2			380 393 03		M 8 x 25 ISO 4762 - 10.9 - AK2					
2MME-1K											
2KME-1K											
2KME-2K											
2JME-2K											
2JME-3K											
2HME-3K											
2HME-4K											
2GME-3K											
2GME-4K											
2FME-4K											
2FME-5K											
2EME-4K	2	1		(380 156 06) ↓		M 10 x 30 DIN 933 - 10.9					
4FC-7.2K											
4FHC-5K							2	2		380 228 02	M 10 x 30 ISO 4014 - 10.9 - A2K
4EHC-6K											
4DHC-7K											
4CHC-9K	2	1		380 156 08		M 10 x 40 DIN 933 - 10.9					
4FSL-7K											
4ESL-9K											
4DSL-10K	2	2	ca.04/15	380 228 02		M 10 x 30 ISO 4014 - 10.9 - A2K					
4CSL-12K											
4VHC-10K	2	1		(380 306 32) ↓		M 10 x 30 DIN 912 - 10.9					
4THC-12K											
4PHC-15K											
4NHC-20K	2	2			380 339 01	M 10 x 30 ISO 4762 - 10.9 - A2K					
4VSL-15K											
4TSL-20K											
4PSL-25K											
4NSL-30K											

Pos.	Typ	Stück	Ände- rung	ab Baujahr Mon./Jahr/Nr.	Art. Nr.	Benennung	
Item	Type	Qty.	Modifi- cation	from model month/year/no.	Ref. nr.	Description	
No.	Type	Pièce	Modifi- cation	à partir du modèle mois/année/no.	Réf. no.	Désignation	
133	4FSL-7K 4ESL-9K 4DSL-10K 4CSL-12K	1 0	1 2	ca.04/15	367 015 29 —	Zwischenflansch Intermediate flange Bride intermédiaire LA66	
134	2MME-07K 2MME-1K 2KME-1K 2KME-2K 2JME-2K 2JME-3K 2HME-3K 2HME-4K 2GME-3K 2GME-4K 2FME-4K 2FME-5K  2EME-4K 2EME-5K 2DME-5K 2DME-7K	1            1	             	             	324 980 01             324 980 01	Sauggasleitblech Suction gas turning vane Tôle de chicane pour gaz d'aspiration	
150	2KC-1.2K 2KC-3.2K 2JC-3.2K 2HC-3.2K  2EC-6.2K  2MHC-05K 2KHC-05K 2JHC-07K 2HHC-2K 2GHC-2K 2FHC-3K  2EHC-3K 2DHC-3K 2CHC-4K  2NSL-05K 2MSL-07K 2KSL-1K 2JSL-2K 2HSL-3K 2GSL-3K 2FSL-4K  2ESL-4K 2DSL-5K 2CSL-6K  2MME-07K 2MME-1K 2KME-1K 2KME-2K 2JME-2K 2JME-3K 2HME-3K 2HME-4K 2GME-3K 2GME-4K 2FME-4K 2FME-5K  2EME-4K 2EME-5K 2DME-5K 2DME-7K  4FC-7.2K 4FHC-5K 4EHC-6K	1 1   1 1  1 1  1 1  1 1  1 1  1 1  1 1  1 1  1 1	1 2   1 2  1 2  1 2  1 2  1 2  1 2  1 2  1 2	ca.04/16    ca.04/16  ca.04/16  ca.04/16  ca.04/16  ca.04/16  ca.04/16	(361 315 25) ↓ 361 315 64    (361 315 24) ↓ 361 315 51    (361 315 25) ↓ 361 315 64    (361 315 24) ↓ 361 315 51    (361 315 25) ↓ 361 315 64    (361 315 24) ↓ 361 315 51    361 315 49    361 315 51    (361 315 24) ↓ 361 315 51	Druck-Absperrventil komplett Discharge shut of valve com- plete Robinet d' arrêt au refoulement complète <b>[incl.151]</b>	Ø12L Ø12, (12,9/17,2) - 2LA35  Ø16L Ø16, (16,1/22) - 2LA42  Ø12L Ø12, (12,9/17,2) - 2LA35  Ø16L Ø16, (16,1/22) - 2LA42  Ø12L Ø12, (12,9/17,2) - 2LA35  Ø16L Ø16, (16,1/22) - 2LA42  Ø12L Ø12, (12,8/17,2) - 2LA42  Ø16, (16,1/22) - 2LA42  Ø16L Ø16, (16,1/22) - 2LA42

Pos.	Type	Stück	Ände- rung	ab Baujahr Mon./Jahr/Nr.	Art. Nr.	Benennung	
Item	Type	Qty.	Modifi- cation	from model month/year/no.	Ref. nr.	Description	
No.	Type	Pièce	Modifi- cation	à partir du modèle mois/année/no.	Réf. no.	Désignation	
	4DHC-7K 4CHC-9K	1 1	1 2		(361 315 23) ↓ 361 315 50	Druck-Absperrventil komplett Discharge shut of valve complete	Ø22L Ø22, (22,35/30) - 2LA42
	4FSL-7K 4ESL-9K	1 1	1 2	ca.04/16	(361 315 24) ↓ 361 315 51	Robinet d'arrêt au refoulement complète <b>[incl.151]</b>	Ø16L Ø16, (16,1/22) - 2LA42
	4DSL-10K 4CSL-12K	1 1	1 2	ca.04/16	(361 315 23) ↓ 361 315 50		Ø22L Ø22, (22,35/30) - 2LA42
	4VHC-10K	1 1	1 2	ca.04/16	(361 315 26) ↓ 361 315 53		Ø22L Ø22, (22,35/30) - 2LA66
	4THC-12K 4PHC-15K 4NHC-20K	1 1	1 2	ca.04/16	(361 315 35) ↓ 361 315 55		Ø28L Ø28, (28,7/35) - 2LA66
	4VSL-15K	1 1	1 2	ca.04/16	(361 315 26) ↓ 361 315 53		Ø22L Ø22, (22,35/30) - 2LA66
	4TSL-20K 4PSL-25K 4NSL-30K	1 1	1 2	ca.04/16	(361 315 35) ↓ 361 315 55		Ø28L Ø28, (28,7/35) - 2LA66
151	2KC-1.2K 2KC-3.2K 2JC-3.2K 2HC-3.2K 2EC-6.2K  2MHC-05K 2KHC-05K 2JHC-07K 2HHC-2K 2GHC-2K 2FHC-3K  2EHC-3K 2DHC-3K 2CHC-4K  2NSL-05K 2MSL-07K 2KSL-1K 2JSL-2K 2HSL-3K 2GSL-3K 2FSL-4K  2ESL-4K 2DSL-5K 2CSL-6K  2MME-07K 2MME-1K 2KME-1K 2KME-2K 2JME-2K 2JME-3K 2HME-3K 2HME4K 2GME-3K 2GME-4K 2FME-4K 2FME-5K  2EME-4K 2EME-5K 2DME-5K 2DME-7K	1 1	1 2	ca.04/16	375 014 02 366 206 50	Schutzkappe Protecting cap Chapeau de protection ➔ 150	3/4"-16 UNF x 40 - GFK 3/4" - 16 UNF x 40 - <b>Alu</b>



Pos. Item No.	Typ Type Type	Stück Qty. Pièce	Ände- rung Modifi- cation Modifi- cation	ab Baujahr Mon./Jahr/Nr. from model month/year/no. à partir du modèle mois/année/no.	Art. Nr. Ref. nr. Réf. no.	Benennung Description Désignation	
	4FC-7.2K	1	1		375 014 02	Schutzkappe Protecting cap Chapeau de protection ➔ 150	3/4"-16 UNF x 40 - GFK
	4FHC-5K	1	2	ca.04/16	366 206 50		3/4" - 16 UNF x 40 - <b>Alu</b>
	4EHC-6K						
	4DHC-7K						
	4CHC-9K						
	4FSL-7K						
	4ESL-9K						
	4DSL-10K						
	4CSL-12K						
	4VHC-10K	1	1		375 014 01		3/4"-16 UNF x 43 - GFK
		1	2	ca.04/16	366 206 50	3/4"-16 UNF x 40 - <b>Alu</b>	
	4THC-12K	1	1		375 014 03	M24 x 2 x 40 - GFK	
	4PHC-15K	1	2	ca.04/16	366 206 02	M24 x 2 - <b>Alu</b>	
	4NHC-20K						
	4VSL-15K	1	1		375 014 01	3/4"-16 UNF - GFK	
		1	2	ca.04/16	366 206 50	3/4"-16 UNF - <b>Alu</b>	
	4TSL-20K	1	1		375 014 03	M24 x 2 - GFK	
	4PSL-25K	1	2	ca.04/16	366 206 02	M24 x 2 - <b>Alu</b>	
	4NSL-30K						
157	4FSL-7K	1	1		367 015 30	Zwischenflansch Intermediate flange Bride intermédiaire	LA42
	4ESL-9K	0	2	ca.04/15	—		
	4DSL-10K						
	4CSL-12K						
	4VHC-10K	1	1		367 015 29		LA66
	4THC-12K	0	2	ca.04/15	—		
	4PHC-15K						
	4NHC-20K						
	4VSL-15K						
	4TSL-20K						
	4PSL-25K						
	4NSL-30K						
158	2KC-1.2K	1			372 713 01	Dichtung Gasket Joint ➔ 1	24 x 52 x 1 - LA35,5
	2KC-3.2K						
	2JC-3.2K						
	2HC-3.2K						
	2EC-6.2K	1	1		(372 702 01) ↓		35 x 60 x 1 - LA42
		1	2		372 702 03		35 x 62 x 1 - LA42
	2MHC-05K	1			372 713 01		24 x 52 x 1 - LA35,5
	2KHC-05K						
	2JHC-07K						
	2HHC-2K						
	2GHC-2K						
	2FHC-3K						
	2EHC-3K	1	1		(372 702 01) ↓		35 x 60 x 1 - LA42
	2DHC-3K	1	2		372 702 03		35 x 62 x 1 - LA42
	2CHC-4K						
	2NSL-05K	1			372 713 01		24 x 52 x 1 - LA35,5
	2MSL-07K						
	2KSL-1K						
	2JSL-2K						
	2HSL-3K						
	2GSL-3K						
	2FSL-4K						
	2ESL-4K	1	1		(372 702 01) ↓	35 x 60 x 1 - LA42	
	2DSL-5K	1	2		372 702 03	35 x 62 x 1 - LA42	
	2CSL-6K						

Pos.	Typ	Stück	Ände- rung	ab Baujahr Mon./Jahr/Nr.	Art. Nr.	Benennung	
Item	Type	Qty.	Modifi- cation	from model month/year/no.	Ref. nr.	Description	
No.	Type	Pièce	Modifi- cation	à partir du modèle mois/année/no.	Réf. no.	Désignation	
	2MME-07K 2MME-1K 2KME-1K 2KME-2K 2JME-2K 2JME-3K 2HME-3K 2HME-4K 2GME-3K 2GME-4K 2FME-4K 2FME-5K	1			372 702 03	Dichtung Gasket Joint ➔ 1	35 x 62 x 1 - LA42
	2EME-4K 2EME-5K 2DME-5K 2DME-7K	1			372 702 03		35 x 62 x 1 - LA42
	4FC-7.2K	1	1		(372 702 01) ↓		35 x 60 x 1 - LA42
		1	2		372 702 03		35 x 62 x 1 - LA42
	4FHC-5K	1			372 702 03		35 x 62 x 1 - LA42
	4EHC-6K	1	1		(372 702 01) ↓		35 x 60 x 1 - LA42
		1	2		372 702 03		35 x 62 x 1 - LA42
	4DHC-7K	1	1		(372 702 02) ↓		35 x 60 x 1 - LA42
		1	2		372 702 03		35 x 62 x 1 - LA42
	4CHC-9K	1	1		(372 702 02) ↓		35 x 60 x 1 - LA42
		1	2		372 702 03		35 x 62 x 1 - LA42
	4FSL-7K 4ESL-9K	2	1		(372 702 01) ↓		35 x 60 x 1 - LA42
		2	2		372 702 03		35 x 62 x 1 - LA42
		1	3	ca.04/15	(372 702 01) ↓		35 x 60 x 1 - LA42
		1	4		372 702 03		35 x 62 x 1 - LA42
	4DSL-10K 4CSL-12K	2	1		(372 702 02) ↓		35 x 60 x 1 - LA42
		2	2		372 702 03		35 x 62 x 1 - LA42
		1	3	ca.04/15	(372 702 02) ↓		35 x 60 x 1 - LA42
		1	4		372 702 03		35 x 62 x 1 - LA42
	4VHC-10K 4THC-12K 4PHC-15K 4NHC-20K	2	1		372 704 05		91 x 52 x 1 - LA66
		1	2	ca.04/15	372 704 05		91 x 52 x 1 - LA66
	4VSL-15K 4TSL-20K 4PSL-25K 4NSL-30K						

Pos.	Typ	Stück	Ände- rung	ab Baujahr Mon./Jahr/Nr.	Art. Nr.	Benennung	
Item	Type	Qty.	Modifi- cation	from model month/year/no.	Ref. nr.	Description	
No.	Type	Pièce	Modifi- cation	à partir du modèle mois/année/no.	Réf. no.	Désignation	
159	2KC-1.2K	2	1		(380 306 02) ↓	Zylinderschraube mit Innen- sechskant	M 8 x 20 DIN 912 - 10.9
	2KC-3.2K	2	2		380 340 01	Hexsocket cheese head screw Vis à tête cylindrique á six pans creux	M 8 x 20 ISO 14579 - 8.8 - A2K
	2JC-3.2K						
	2HC-3.2K						
	2EC-6.2K						
	2MHC-05K						
	2KHC-05K						
	2JHC-07K						
	2HHC-2K						
	2GHC-2K						
	2FHC-3K						
	2EHC-3K						
	2DHC-3K						
	2CHC-4K						
	2NSL-05K						
	2MSL-07K						
	2KSL-1K						
	2JSL-2K						
	2HSL-3K						
	2GSL-3K						
2FSL-4K							
2ESL-4K							
2DSL-5K							
2CSL-6K							
2MME-07K	2				380 393 03		M 8 x 25 ISO 4762 - 10.9 - A2K
2MME-1K							
2KME-1K							
2KME-2K							
2JME-2K							
2JME-3K							
2HME-3K							
2HME-4K							
2GME-3K							
2GME-4K							
2FME-4K							
2FME-5K							
2EME-4K							
2EME-5K							
2DME-5K							
2DME-7K							
4FC-7.2K	2	1			(380 306 02) ↓		M 8 x 20 DIN 912 - 10.9
4FHC-5K	2	2			380 340 01		M 8 x 20 ISO 14579 - 8.8 - A2K
4EHC-6K							
4DHC-7K							
4CHC-9K							
4FSL-7K	2	1			380 334 03		M 8 x 35 DIN 912 - 10.9
4ESL-9K							
4DSL-10K	2	2	ca. 04/15		(380 306 02) ↓		M 8 x 20 DIN 912 - 10.9
4CSL-12K	2	3			380 340 01		M 8 x 20 ISO 14579 - 8.8 - A2K
4VHC-10K	2	1			380 156 08	Sechskantschraube Hexagon head screw	M 10 x 40 DIN 933 - 10.9
4THC-12K							
4PHC-15K	2	2	ca. 04/15		(380 156 06) ↓	Vis á tête hexagonale	M 10 x 30 DIN 933 - 10.9
4NHc-20K							
4VSL-15K	2	3			380 228 02		M 10 x 30 ISO 4017 - 10.9 A2K
4TSL-20K							
4PSL-25K							
4NSL-30K							



Pos.	Typ	Stück	Ände- rung	ab Baujahr Mon./Jahr/Nr.	Art. Nr.	Benennung	
Item	Type	Qty.	Modifi- cation	from model month/year/no.	Ref. nr.	Description	
No.	Type	Pièce	Modifi- cation	à partir du modèle mois/année/no.	Réf. no.	Désignation	
160	2KC-1.2K 2KC-3.2K	1			304 055 04	Ventilplatte komplett Valve plate complete	Ø 30
	2JC-3.2K	1			304 055 05	Plaque à clapets complète <b>[incl.161,162]</b>	Ø 34
	2HC-3.2K	1			304 055 01		Ø 38
	2EC-6.2K	1			304 059 01		Ø 46
	2MHC-05K	1			304 062 07		Ø 24
	2KHC-05K	1			304 055 04		Ø 30
	2JHC-07K	1			304 055 05		Ø 34
	2HHC-2K	1			304 055 01		Ø 38
	2GHC-2K	1			304 055 02		Ø 41
	2FHC-3K	1			304 055 06		Ø 46
	2EHC-3K	1			304 059 06		Ø 46
	2DHC-3K	1			304 059 03		Ø 50
	2CHC-4K	1			304 059 04		Ø 55
	2NSL-05K	1			304 062 25		Ø 21
	2MSL-07K	1			304 062 07		Ø 24
	2KSL-1K	1			304 062 08		Ø 30
	2JSL-2K	1			304 062 08		Ø 30
	2HSL-3K	1			304 062 16		Ø 38
	2GSL-3K	1			304 062 15		Ø 42
	2FSL-4K	1			304 062 17		Ø 46
	2ESL-4K	1			304 059 06		Ø 46
	2DSL-5K	1			304 059 07		Ø 50
	2CSL-6K	1			304 059 08		Ø 55
	2MME-07K 2MME-1K	1			304 062 18		Ø 24
	2KME-1K 2KME-2K	1			304 062 19		Ø 30
	2JME-2K 2JME-3K	1			304 062 20		Ø 34
	2HME-3K 2HME-4K	1			304 062 21		Ø 38
	2GME-3K 2GME-4K	1			304 062 22		Ø 41
	2FME-4K 2FME-5K	1			304 062 23		Ø 46
	2EME-4K 2EME-5K	1			304 062 23		Ø 46
	2DME-5K 2DME-7K	1			304 062 24		Ø 50
	4FC-7.2K	2			304 059 02		Ø 41
	4FHC-5K	2			304 059 02		Ø 41
	4EHC-6K	2			304 059 06		Ø 46
4DHC-7K	2			304 059 03		Ø 50	
4CHC-9K	2			304 059 04		Ø 55	
4FSL-7K	2			304 059 02		Ø 41	
4ESL-9K	2			304 059 06		Ø 46	
4DSL-10K	2			304 059 07		Ø 50	
4CSL-12K	2			304 059 08		Ø 55	
▼ 4VHC-10K	2			304 063 02		Ø 55	

Pos.	Typ	Stück	Ände- rung	ab Baujahr Mon./Jahr/Nr.	Art. Nr.	Benennung	
Item	Type	Qty.	Modifi- cation	from model month/year/no.	Ref. nr.	Description	
No.	Type	Pièce	Modifi- cation	à partir du modèle mois/année/no.	Réf. no.	Désignation	
	4THC-12K	2			304 063 04	Ventilplatte komplett	Ø 60
	4PHC-15K	2			304 063 06	Valve plate complete	Ø 65
	4NHC-20K	2			304 063 08	Plaque à clapets complète	Ø 70
	4VSL-15K	2			304 063 09	<b>[incl.161,162]</b>	Ø 55
	4TSL-20K	2			304 063 10		Ø 60
	4PSL-25K	2			304 063 11		Ø 65
	4NSL-30K	2			304 063 12		Ø 70
161	2KC-1.2K 2KC-3.2K	1			372 516 01	Dichtung Gasket Joint ⇒ <b>1,160</b>	152 x 102 x 0,7
	2JC-3.2K	1			372 516 02		152 x 102 x 0,7
	2HC-3.2K	1			372 512 04		152 x 102 x 0,7
	2EC-6.2K	1			372 517 03		165 x 124 x 0,8
	2MHC-05K	1			372 516 03		152 x 102 x 0,7
	2KHC-05K	1			372 516 01		152 x 102 x 0,7
	2JHC-07K 2HHC-2K	1			372 516 02		152 x 102 x 0,7
	2GHC-2K	1			372 513 04		152 x 102 x 0,7
	2FHC-3K	1			372 514 04		152 x 102 x 0,7
	2EHC-3K	1			372 517 03		165 x 124 x 0,8
	2DHC-3K	1			372 517 05		165 x 124 x 0,8
	2CHC-4K	1			372 517 06		165 x 124 x 0,8
	2NSL-05K	1			372 516 04		152 x 102 x 0,7
	2MSL-07K	1			372 516 03		152 x 102 x 0,7
	2KSL-1K	1			372 516 01		152 x 102 x 0,7
	2JSL-2K	1			372 516 02		152 x 102 x 0,7
	2HSL-3K	1			372 512 04		152 x 102 x 0,7
	2GSL-3K	1			372 513 04		152 x 102 x 0,7
	2FSL-4K	1			372 514 04		152 x 102 x 0,7
	2ESL-4K	1			372 517 03		165 x 124 x 0,8
	2DSL-5K	1			372 517 05		165 x 124 x 0,8
	2CSL-6K	1			372 517 06		165 x 124 x 0,8
	2MME-07K 2MME-1K	1			372 523 08		165 x 124 x 0,38
	2KME-1K 2KME-2K	1			372 523 07		165 x 124 x 0,38
	2JME-2K 2JME-3K	1			372 523 06		165 x 124 x 0,38
	2HME-3K 2HME-4K	1			372 523 05		165 x 124 x 0,38
	2GME-3K 2GME-4K	1			372 523 04		165 x 124 x 0,38
	2FME-4K 2FME-5K	1			372 523 03		165 x 124 x 0,38
	2EME-4K 2EME-5K	1			372 523 03		165 x 124 x 0,38
	2DME-5K 2DME-7K	1			372 523 02		165 x 124 x 0,38
	4FC-7.2K	1			372 517 01		165 x 124 x 0,8
	4FHC-5K	2			372 517 01		165 x 124 x 0,8
	4EHC-6K	2			372 517 03		165 x 124 x 0,8

Pos.	Typ	Stück	Ände- rung	ab Baujahr Mon./Jahr/Nr.	Art. Nr.	Benennung	
Item	Type	Qty.	Modifi- cation	from model month/year/no.	Ref. nr.	Description	
No.	Type	Pièce	Modifi- cation	à partir du modèle mois/année/no.	Réf. no.	Désignation	
	4DHC-7K	2			372 517 05	Dichtung Gasket Joint ➔ <b>1,160</b>	165 x 124 x 0,8
	4CHC-9K	2			372 517 06		165 x 124 x 0,8
	4FSL-7K	2			372 517 01		165 x 124 x 0,8
	4ESL-9K	2			372 517 03		165 x 124 x 0,8
	4DSL-10K	2			372 517 05		165 x 124 x 0,8
	4CSL-12K	2			372 517 06		165 x 124 x 0,8
	4VHC-10K	2			372 515 09		191 x 115 x 1,1
	4THC-12K	2			372 515 10		191 x 115 x 1,1
	4PHC-15K	2			372 515 11		191 x 115 x 1,1
	4NHC-20K	2			372 515 08		191 x 115 x 1,1
	4VSL-15K	2			372 515 09		191 x 115 x 1,1
	4TSL-20K	2			372 515 10		191 x 115 x 1,1
	4PSL-25K	2			372 515 11		191 x 115 x 1,1
	4NSL-30K	2			372 515 08		191 x 115 x 1,1
162	2KC-1.2K 2KC-3.2K 2JC-3.2K 2HC-3.2K	1			372 617 01	Dichtung Gasket Joint ➔ <b>1,160,164</b>	152 x 102 x 0,38
	2EC-6.2K	1			372 618 01		165 x 124 x 0,38
	2MHC-05K 2KHC-05K 2JHC-07K 2HHC-2K 2GHC-2K 2FHC-3K	1			372 617 01		152 x 102 x 0,38
	2EHC-3K 2DHC-3K 2CHC-4K	1			372 618 01		165 x 124 x 0,38
	2NSL-05K 2MSL-07K 2KSL-1K 2JSL-2K 2HSL-3K 2GSL-3K 2FSL-4K	1			372 617 01		152 x 102 x 0,38
	2ESL-4K	1	1		372 618 03		165 x 124 x 0,3
	2DSL-5K 2CSL-6K	1	2	ca.01/14	372 618 01		165 x 124 x 0,38
	2MME-07K 2MME-1K 2KME-1K 2KME-2K 2JME-2K 2JME-3K 2HME-3K 2HME-4K 2GME-3K 2GME-4K 2FME-4K 2FME-5K	1			372 626 03		165 x 124 x 0,38
	2EME-4K 2EME-5K 2DME-5K 2DME-7 K	1			372 626 03		165 x 124 x 0,38
	4FC-7.2K	2			372 618 01		165 x 124 x 0,38
	4FHC-5K 4EHC-6K 4DHC-7K 4CHC-9K	2			372 618 01		165 x 124 x 0,38

Pos.	Typ	Stück	Ände- rung	ab Baujahr Mon./Jahr/Nr.	Art. Nr.	Benennung	
Item	Type	Qty.	Modifi- cation	from model month/year/no.	Ref. nr.	Description	
No.	Type	Pièce	Modifi- cation	à partir du modèle mois/année/no.	Réf. no.	Désignation	
	4FSL-7K 4ESL-9K 4DSL-10K 4CSL-12K	2 2	1 2	ca.01/15	372 618 03 372 618 01	Dichtung Gasket Joint ➔ <b>1,160,164</b>	165 x 124 x 0,3 165 x 124 x 0,38
	4VHC-10K 4THC-12K 4PHC-15K 4NHC-20K	2			372 623 01		191 x 115 x 0,49
	4VSL-15K 4TSL-20K 4PSL-25K 4NSL-30K	2			372 623 01		191 x 115 x 0,49
163	4VHC-10K 4THC-12K 4PHC-15K 4NHC-20K	8			380 056 21	Sechskantschraube Hexagon head screw Vis à tête hexagonale	M 10 x 50 DIN 931 - 10.9
	4VSL-15K 4TSL-20K 4PSL-25K 4NSL-30K	8	1		380 056 14		M 10 x 70 DIN 931 - 10.9
		8	2	ca.01/15	380 056 21		M 10 x 50 DIN 931 - 10.9
164	2KC-1.2K 2KC-3.2K 2JC-3.2K 2HC-3.2K	1			302 360 34	Zylinderkopf Cylinder head Tête de culasse [incl.162]	152 x 102 x 51,5
	2EC-6.2K	1			302 360 13		165 x 123 x 43
	2MHC-05K 2KHC-05K 2JHC-07K 2HHC-2K 2GHC-2K 2FHC-3K	1			302 360 12		152 x 102 x 51,5
	2EHC-3K 2DHC-3K 2CHC-4K	1			302 360 13		165 x 123 x 43
	2NSL-05K 2MSL-07K 2KSL-1K 2JSL-2K 2HSL-3K 2GSL-3K 2FSL-4K	1			302 360 35		152 x 102 x 46
	2ESL-4K 2DSL-5K 2CSL-6K	1 1	1 2	ca.10/13	302 360 39 302 360 45	[incl.162,165,166]	165 x 124 x 65 165 x 124 x 45
	2MME-07K 2MME-1K 2KME-1K 2KME-2K 2JME-2K 2JME-3K 2HME-3K 2HME-4K 2GME-3K 2GME-4K 2FME-4K 2FME-5K  2EME-4K 2EME-5K 2DME-5K 2DME-7K	1			302 360 47	[incl.162,165,166]	165 x 124 x 68

Pos.	Typ	Stück	Ände- rung	ab Baujahr Mon./Jahr/Nr.	Art. Nr.	Benennung	
Item	Type	Qty.	Modifi- cation	from model month/year/no.	Ref. nr.	Description	
No.	Type	Pièce	Modifi- cation	à partir du modèle mois/année/no.	Réf. no.	Désignation	
	4FC-7.2K	2			302 360 13	Zylinderkopf Cylinder head Tête de culasse <b>[incl.162]</b>	165 x 123 x 43
	4FHC-5K 4EHC-6K 4DHC-7K 4CHC-9K						
	4FSL-7K	2	1		302 360 39		165 x 124 x 65
	4ESL-9K 4DSL-10K 4CSL-12K	2	2	ca.11/13	302 360 45	<b>[incl.162,165,166]</b>	165 x 124 x 45
	4VHC-10K 4THC-12K 4PHC-15K 4NHC-20K	2			302 360 20	<b>[incl.162]</b>	191 x 115 x 45
	4VSL-15K	2	1		(302 360 40) ↓		191 x 115 x 65
	4TSL-20K 4PSL-25K 4NSL-30K	2	2	ca.01/15	302 360 37		191 x 115 x 56
165	2KC-1.2K 2KC-3.2K 2JC-3.2K 2HC-3.2K	7	1		(380 056 04) ↓	Sechskantschraube Hexagon head screw Vis à tête hexagonale	M 10 x 65 DIN 931 - 10.9
		7	2		380 019 10		M 10 x 65 ISO 4014 - 10.9 - A2K
	2EC-6.2K	6	1		(380 056 03) ↓		M 10 x 60 DIN 931 - 10.9
		6	2		380 019 09		M 10 x 60 ISO 4014 - 10.9 - A2K
	2MHC-05K 2KHC-05K 2JHC-07K 2HHC-2K 2GHC-2K 2FHC-3K	7	1		(380 056 04) ↓		M 10 x 65 DIN 931 - 10.9
		7	2		380 019 10		M 10 x 65 ISO 4014 - 10.9 - A2K
	2EHC-3K 2DHC-3K 2CHC-4K	6	1		(380 056 03) ↓		M 10 x 60 DIN 931 - 10.9
		6	2		380 019 09		M 10 x 60 ISO 4014 - 10.9 - A2K
	2NSL-05K 2MSL-07K 2KSL-1K 2JSL-2K 2HSL-3K 2GSL-3K 2FSL-4K	7	1		(380 056 08) ↓		M 10 x 85 DIN 931 - 10.9
		7	2		380 019 19		M 10 x 85 ISO 4014 - 10.9 - A2K
	2ESL-4K 2DSL-5K 2CSL-6K	6	1		(380 056 08) ↓		M 10 x 85 DIN 931 - 10.9
		6	2		380 019 19		M 10 x 85 ISO 4014 - 10.9 - A2K
		2	3	ca.11/13	(380 056 21) ↓		M 10 x 50 DIN 931 - 10.9
		2	4		380 056 59		M 10 x 50 ISO 4014 - 10.9 - A2K

Pos.	Typ	Stück	Ände- rung	ab Baujahr Mon./Jahr/Nr.	Art. Nr.	Benennung	
Item	Type	Qty.	Modifi- cation	from model month/year/no.	Ref. nr.	Description	
No.	Type	Pièce	Modifi- cation	à partir du modèle mois/année/no.	Réf. no.	Désignation	
	2MME-07K 2MME-1K 2KME-1K 2KME-2K 2JME-2K 2JME-3K 2HME-3K 2HME-4K 2GME-3K 2GME-4K 2FME-4K 2FME-5K  2EME-4K 2EME-5K 2DME-5K 2DME-7K	7			380 019 10	Sechskantschraube Hexagon head screw Vis a' tête hexagonale ➔ 164	M10 x 65 ISO 4014 - 10.9 - A2K
	4FC-7.2K	12	1		(380 056 03) ↓	Sechskantschraube Hexagon head screw Vis a' tête hexagonale	M 10 x 60 DIN 931 - 10.9
	4FHC-5K 4EHC-6K 4DHC-7K 4CHC-9K	12	2		380 019 09		M 10 x 60 ISO 4014 - 10.9 - A2K
	4FSL-7K 4ESL-9K 4DSL-10K 4CSL-12K	12	1		380 056 08		M 10 x 85 DIN 931 - 10.9
		12	2		380 019 19		M 10 x 85 ISO 4014 - 10.9 - A2K
		12	3	ca.11/13	(380 056 04) ↓		M 10 x 65 DIN 931 - 10.9
		12	4		380 019 10		M 10 x 65 ISO 4014 - 10.9 - A2K
	4VHC-10K 4THC-12K 4PHC-15K 4NHC-20K	8			380 056 04		M 10 x 65 DIN 931 - 10.9
	4VSL-15K 4TSL-20K 4PSL-25K 4NSL-30K	12	1	ca.01/15	(380 056 14) ↓		M 10 x 70 DIN 931 - 10.9
		12	2		380 019 11		M 10 x 70 ISO 4014 - 10.9 - A2K
166	2KC-1.2K 2KC-3.2K 2JC-3.2K 2HC-3.2K	1	1		(380 056 14) ↓	Sechskantschraube Hexagon head screw Vis a' tête hexagonale	M 10 x 70 DIN 931 - 10.9
		1	2		380 019 11		M 10 x 70 ISO 4014 - 10.9 - A2K
	2EC-6.2K	2	1		(380 056 04) ↓		M 10 x 65 DIN 931 - 10.9
		2	2		380 019 10		M 10 x 65 ISO 4014 - 10.9 - A2K
	2MHC-05K 2KHC-05K 2JHC-07K 2HHC-2K 2GHC-2K 2FHC-3K	1	1		(380 056 14) ↓		M 10 x 70 DIN 931 - 10.9
		1	2		380 019 11		M 10 x 70 ISO 4014 - 10.9 - A2K
	2EHC-3K 2DHC-3K 2CHC-4K	2	1		(380 056 04) ↓		M 10 x 65 DIN 931 - 10.9
		2	2		380 019 10		M 10 x 65 ISO 4014 - 10.9 - A2K



Pos.	Typ	Stück	Ände- rung	ab Baujahr Mon./Jahr/Nr.	Art. Nr.	Benennung	
Item	Type	Qty.	Modifi- cation	from model month/year/no.	Ref. nr.	Description	
No.	Type	Pièce	Modifi- cation	à partir du modèle mois/année/no.	Réf. no.	Désignation	
	2NSL-05K 2MSL-07K 2KSL-1K 2JSL-2K 2HSL-3K 2GSL-3K 2FSL-4K	1  1	1  2		(380 056 20) ↓  380 019 13	Sechskantschraube Hexagon head screw Vis a' tête hexagonale	M 10 x 90 DIN 931 - 10.9  M 10 x 90 ISO 4014 - 10.9 - A2K
	2ESL-4K 2DSL-5K 2CSL-6K	2  2	1  2		(380 056 20) ↓  380 019 13		M 10 x 90 DIN 931 - 10.9  M 10 x 90 ISO 4014 - 10.9 - A2K
		6	3	ca.10/13	(380 056 04) ↓		M 10 x 65 DIN 931 - 10.9
		6	4		380 019 10		M 10 x 65 ISO 4014 - 10.9 - A2K
	2MME-07K 2MME-1K 2KME-1K 2KME-2K 2JME-2K 2JME-3K 2HME-3K 2HME-4K 2GME-3K 2GME-4K 2FME-4K 2FME-5K  2EME-4K 2EME-5K 2DME-5K 2DME-7K	5			380 019 13	Sechskantschraube Hexagon head screw Vis a' tête hexagonale ➔ 164	M 10 x 90 ISO 4014 - 10.9 - A2K
	4FC-7.2K	2	1		(380 056 04) ↓	Sechskantschraube Hexagon head screw Vis a' tête hexagonale	M 10 x 65 DIN 931 - 10.9
	4FHC-5K 4EHC-6K 4DHC-7K 4CHC-9K	2	2		380 019 10		M 10 x 65 ISO 4014 - 10.9 - A2K
	4FSL-7K 4ESL-9K 4DSL-10K 4CSL-12K	4  4	1  2		(380 056 20) ↓  380 019 13		M 10 x 90 DIN 931 - 10.9  M 10 x 90 ISO 4014 - 10.9 - A2K
		4	3	ca.10/13	(380 056 21) ↓		M 10 x 50 DIN 931 - 10.9
		4	4		380 056 59		M 10 x 50 ISO 4014 - 10.9 - A2K
	4VHC-10K 4THC-12K 4PHC-15K 4NHC-20K	4  4	1  2		(380 056 14) ↓  380 019 11		M 10 x 70 DIN 931 - 10.9  M 10 x 70 ISO 4014 - 10.9 - A2K
	4VSL-15K 4TSL-20K 4PSL-25K 4NSL-30K	0			—		—





Pos.	Typ	Stück	Ände- rung	ab Baujahr Mon./Jahr/Nr.	Art. Nr.	Benennung	
Item	Type	Qty.	Modifi- cation	from model month/year/no.	Ref. nr.	Description	
No.	Type	Pièce	Modifi- cation	à partir du modèle mois/année/no.	Réf. no.	Désignation	
173	2KC-1.2K 2KC-3.2K 2JC-3.2K 2HC-3.2K	1			361 100 27	Druckentlastungs-Ventil Pressure relief valve Soupape de décharge	$\frac{1}{4}$ "-18 NPTF ; p = 34 bar
	2EC-6.2K	1			361 100 30		$\frac{1}{2}$ "-14 NPTF ; p = 34 bar
	2MHC-05K 2KHC-05K 2JHC-07K 2HHC-2K 2GHC-2K 2FHC-3K	1			361 100 25 oder / or / ou 361 100 31		$\frac{1}{4}$ "-18 NPTF ; p = 25 bar  $\frac{1}{4}$ "-18 NPTF ; p = 25 bar (ASME)
	2EHC-3K 2DHC-3K 2CHC-4K						
	2NSL-05K 2MSL-07K 2KSL-1K 2JSL-2K 2HSL-3K 2GSL-3K 2FSL-4K	1			361 100 26		$\frac{7}{16}$ "UNF ; p = 30 bar
	2ESL-4K 2DSL-5K 2CSL-6K						
	2MME-07K 2MME-1K 2KME-1K 2KME-2K 2JME-2K 2JME-3K 2HME-3K 2HME-4K 2GME-3K 2GME-4K 2FME-4K 2FME-5K	—			—		—
	2EME-4K 2EME-5K 2DME-5K 2DME-7K	—			—		—
	4FC-7.2K	1			361 100 30		$\frac{1}{2}$ "-14 NPTF ; p = 34 bar
	4FHC-5K 4EHC-6K 4DHC-7K 4CHC-9K	1 1	1 2		ca.07/13 SNr.1684501695	361 100 25 361 100 35	$\frac{1}{4}$ "-18 NPTF ; p = 25 bar $\frac{1}{4}$ "-18 NPTF ; 450psig
	4FSL-7K 4ESL-9K 4DSL-10K 4CSL-12K						
	4VHC-10K 4THC-12K 4PHC-15K 4NHC-20K	1				361 100 25	$\frac{1}{4}$ "-18 NPTF ; p = 25 bar
	4VSL-15K 4TSL-20K 4PSL-25K 4NSL-30K	1				361 100 26	$\frac{7}{16}$ "UNF ; p = 30 bar

Pos.	Typ	Stück	Ände- rung	ab Baujahr Mon./Jahr/Nr.	Art. Nr.	Benennung	
Item	Type	Qty.	Modifi- cation	from model month/year/no.	Ref. nr.	Description	
No.	Type	Pièce	Modifi- cation	à partir du modèle mois/année/no.	Réf. no.	Désignation	
174	2MHC-05K 2KHC-05K 2JHC-07K 2HHC-2K 2GHC-2K 2FHC-3K	1			366 201 10	Schutzkappe Protecting cap Chapeau de protection	
	2EHC-3K 2DHC-3K 2CHC-4K	1			366 201 10	Ø 46 x 15	
	2NSL-05K 2MSL-07K 2KSL-1K 2JSL-2K 2HSL-3K 2GSL-3K 2FSL-4K	1			366 201 14	Ø 28 x 35	
	2ESL-4K 2DSL-5K 2CSL-6K	1			366 201 14	Ø 28 x 35	
	2MME-07K 2MME-1K 2KME-1K 2KME-2K 2JME-2K 2JME-3K 2HME-3K 2HME-4K 2GME-3K 2GME-4K 2FME-4K 2FME-5K	—			—	—	
	2EME-4K 2EME-5K 2DME-5K 2DME-7K	—			—	—	
	4FHC-5K 4EHC-6K 4DHC-7K 4CHC-9K	1 0	1 2		ca.07/13 SNr.1684501695	366 201 10 —	Ø 46 x 15 —
	4FSL-7K 4ESL-9K 4DSL-10K 4CSL-12K						
	4VHC-10K 4THC-12K 4PHC-15K 4NHC-20K	1				366 201 10	Ø 46 x 15
	4VSL-15K 4TSL-20K 4PSL-25K 4NSL-30K	1				366 201 14	Ø 28 x 35

Pos.	Typ	Stück	Ände- rung	ab Baujahr Mon./Jahr/Nr.	Art. Nr.	Benennung	
Item	Type	Qty.	Modifi- cation	from model month/year/no.	Ref. nr.	Description	
No.	Type	Pièce	Modifi- cation	à partir du modèle mois/année/no.	Réf. no.	Désignation	
178	2MHC-05K 2KHC-05K 2JHC-07K 2HHC-2K 2GHC-2K 2FHC-3K  2EHC-3K 2DHC-3K 2CHC-4K  2NSL-05K 2MSL-07K 2KSL-1K 2JSL-2K 2HSL-3K 2GSL-3K 2FSL-4K  2ESL-4K 2DSL-5K 2CSL-6K  4VHC-10K 4THC-12K 4PHC-15K 4NHC-20K  4VSL-15K 4TSL-20K 4PSL-25K 4NSL-30K	2			372 030 02	O-Ring O-ring Joint à section circulaire	Ø 13 x 2
	4FHC-5K 4EHC-6K 4DHC-7K 4CHC-9K  4FSL-7K 4ESL-9K 4DSL-10K 4CSL-12K	2 0	1 2	ca.07/13 SNr.1684501695	372 030 02 —	O-Ring O-ring Joint à section circulaire	Ø 13 x 2 —
179	4VSL-15K 4TSL-20K 4PSL-25K 4NSL-30K	1			382 421 02	Dichtring gasket ring Joint annulaire	UNF 7/16" - CU DIN 8914
180	2ESL-4K 2DSL-5K 2CSL-6K	1			366 100 21	Verschlusstopfen sealing plug bouchon de fermeture	1/8" - 27NPTF



Pos.	Typ	Stück	Ände- rung	ab Baujahr Mon./Jahr/Nr.	Art. Nr.	Benennung
Item	Type	Qty.	Modifi- cation	from model month/year/no.	Ref. nr.	Description
No.	Type	Pièce	Modifi- cation	à partir du modèle mois/année/no.	Réf. no.	Désignation
190	2KC-1.2K 2KC-3.2K 2JC-3.2K 2HC-3.2K	1			343 224 02	Ölsumpfheizung Crankcase heater Résistance de carter
	2EC-6.2K 4FC-7.2K	1			343 219 01 oder/or/ou 343 219 02	200-260V-120W-PTC  100-140V-120W-PTC
	2MHC-05K 2KHC-05K 2JHC-07K 2HHC-2K 2GHC-2K 2FHC-3K	1			343 224 02	100-240V-60W-PTC
	2EHC-3K 2DHC-3K 2CHC-4K	1			343 219 01 oder/or/ou 343 219 02	200-260V-120W-PTC  100-140V-120W-PTC
	2NSL-05K 2MSL-07K 2KSL-1K 2JSL-2K 2HSL-3K 2GSL-3K 2FSL-4K	1			343 224 02	100-240V-60W-PTC
	2ESL-4K 2DSL-5K 2CSL-6K	1			343 219 01 oder/or/ou 343 219 02	200-260V-120W-PTC  100-140V-120W-PTC
	2MME-07K 2MME-1K 2KME-1K 2KME-2K 2JME-2K 2JME-3K 2HME-3K 2HME-4K 2GME-3K 2GME-4K 2FME-4K 2FME-5K					
	2EME-4K 2EME-5K 2DME-5K 2DME-7K					
	4FC-7.2					
	4FHC-5K 4EHC-6K 4DHC-7K 4CHC-9K					
	4FSL-7K 4ESL-9K 4DSL-10K 4CSL-12K	1			343 219 04 oder/or/ou 343 219 03	200-260V-140W-PTC  100-140V-140W-PTC
	4VHC-10K 4THC-12K 4PHC-15K 4NHC-20K					
	4VSL-15K 4TSL-20K 4PSL-25K 4NSL-30K					

Pos.	Typ	Stück	Ände- rung	ab Baujahr Mon./Jahr/Nr.	Art. Nr.	Benennung		
Item	Type	Qty.	Modifi- cation	from model month/year/no.	Ref. nr.	Description		
No.	Type	Pièce	Modifi- cation	à partir du modèle mois/année/no.	Réf. no.	Désignation		
200	2KC-1.2K 2KC-3.2K 2JC-3.2K 2HC-3.2K	1			370 000 19	Dämpfersatz (Kurbelgehäuseseite) Vibration damper set (crankcase side)	Bausatz (4-Stck) Kit (4-pcs) Kit (4-pièce)	
	2EC-6.2K	1			370 000 20	Amortisseur de vibrations-joi (côte de carter)	Bausatz (4-Stck) Kit (4-pcs) Kit (4-pièce)	
	2MHC-05K 2KHC-05K 2JHC-07K 2HHC-2K 2GHC-2K 2FHC-3K	1			370 000 19		Bausatz (4-Stck) Kit (4-pcs) Kit (4-pièce)	
	2EHC-3K 2DHC-3K 2CHC-4K	1			370 000 20		Bausatz (4-Stck) Kit (4-pcs) Kit (4-pièce)	
	2NSL-05K 2MSL-07K 2KSL-1K 2JSL-2K 2HSL-3K 2GSL-3K 2FSL-4K	1			370 000 19		Bausatz (4-Stck) Kit (4-pcs) Kit (4-pièce)	
	2ESL-4K 2DSL-5K 2CSL-6K	1			370 000 20		Bausatz (4-Stck) Kit (4-pcs) Kit (4-pièce)	
	2MME-07K 2MME-1K 2KME-1K 2KME-2K 2JME-2K 2JME-3K 2HME-3K 2HME-4K 2GME-3K 2GME-4K 2FME-4K 2FME-5K	2			370 005 02		Bausatz 70 Shore (2-Stck) Kit 70 Shore (2-pcs) Kit 70 Shore (2-pièce)	
	2EME-4K 2EME-5K 2DME-5K 2DME-7K							
	4FC-7.2K	1			370 000 20		Bausatz (4-Stck) Kit (4-pcs) Kit (4-pièce)	
	4FHC-5K 4EHC-6K 4DHC-7K 4CHC-9K							
	4FSL-7K 4ESL-9K 4DSL-10K 4CSL-12K							
	4VHC-10K 4THC-12K 4PHC-15K 4NHC-20K	1 1		2	ca.03/15	(370 002 08)↓ 370 002 11	Dämpfersatz (Kurbelgehäuseseite) Vibration damper set (crankshaft side) Amortisseur de vibrations-joi (côte de carter)	Bausatz (2-Stck) Kit (2-pcs) Kit (2-pièce)
	4VSL-15K 4TSL-20K 4PSL-25K 4NSL-30K							

Pos.	Typ	Stück	Ände- rung	ab Baujahr Mon./Jahr/Nr.	Art. Nr.	Benennung	
Item	Type	Qty.	Modifi- cation	from model month/year/no.	Ref. nr.	Description	
No.	Type	Pièce	Modifi- cation	à partir du modèle mois/année/no.	Réf. no.	Désignation	
201	4VHC-10K 4THC-12K 4PHC-15K 4NHC-20K  4VSL-15K 4TSL-20K 4PSL-25K 4NSL-30K	1 1	1 2	ca.03/15	(370 002 08) ↓ 370 002 10	Dämpfersatz (Motorseite) Vibration damper set (motor side) Amortisseur de vibrations-jo (côte de motor)  Bausatz (2-Stck) Kit (2-pcs) Kit (2-pièce)	
237	2KC-1.2K 2KC-3.2K 2JC-3.2K 2HC-3.2K 2EC-6.2K	1 1	1 2		(372 005 03) ↓ 372 200 10	O-Ring O-ring Joint à section circulaire ➔ 1 Dichtring Gasket ring Joint annulaire ➔ 1	Ø 28 x 1,8  Ø 31,9 x 1,6 x 1,8
	2MHC-05K 2KHC-05K 2JHC-07K 2HHC-2K 2GHC-2K 2FHC-3K	1 1	1 2		(372 005 03) ↓ 372 200 10	Dichtring Gasket ring Joint annulaire ➔ 1	Ø 28 x 1,8 Ø 31,9 x 1,6 x 1,8
	2EHC-3K 2DHC-3K 2CHC-4K						
	2NSL-05K 2MSL-07K 2KSL-1K 2JSL-2K 2HSL-3K 2GSL-3K 2FSL-4K	1			372 200 10		Ø 31,9 x 1,6 x 1,8
	2ESL-4K 2DSL-5K 2CSL-6K						
	2MME-07K 2MME-1K 2KME-1K 2KME-2K 2JME-2K 2JME-3K 2HME-3K 2HME4K 2GME-3K 2GME-4K 2FME-4K 2FME-5K						
	2EME-4K 2EME-5K 2DME-5K 2DME-7K						
	4FC-7.2K						

Pos.	Type	Stück	Ände- rung	ab Baujahr Mon./Jahr/Nr.	Art. Nr.	Benennung
Item	Type	Qty.	Modifi- cation	from model month/year/no.	Ref. nr.	Description
No.	Type	Pièce	Modifi- cation	à partir du modèle mois/année/no.	Réf. no.	Désignation
	4FHC-5K 4EHC-6K 4DHC-7K 4CHC-9K	1	1		(372 005 03) ↓	O-Ring O-ring Joint à section circulaire ➔ 1 Ø 28 x 1,8
		1	2		372 200 10	Dichtring Gasket ring Joint annulaire ➔ 1 Ø 31,9 x 1,6 x 1,8
	4FSL-7K 4ESL-9K 4DSL-10K 4CSL-12K	1			372 200 10	Ø 31,9 x 1,6 x 1,8
	4VHC-10K 4THC-12K 4PHC-15K 4NHC-20K  4VSL-15K 4TSL-20K 4PSL-25K 4NSL-30K	1			372 003 39	O-Ring O-ring Joint à section circulaire ➔ 1 Ø 33 x 2,5
238	2KC-1.2K 2KC-3.2K 2JC-3.2K 2HC-3.2K 2EC-6.2K  2MHC-05K 2KHC-05K 2JHC-07K 2HHC-2K 2GHC-2K 2FHC-3K  2EHC-3K 2DHC-3K 2CHC-4K  2NSL-05K 2MSL-07K 2KSL-1K 2JSL-2K 2HSL-3K 2GSL-3K 2FSL-4K  2ESL-4K 2DSL-5K 2CSL-6K	1			361 815 01	Schauglas Sight glass Voyant 1 1/8 " -18 UNEF





Pos.	Typ	Stück	Ände- rung	ab Baujahr Mon./Jahr/Nr.	Art. Nr.	Benennung	
Item	Type	Qty.	Modifi- cation	from model month/year/no.	Ref. nr.	Description	
No.	Type	Pièce	Modifi- cation	à partir du modèle mois/année/no.	Réf. no.	Désignation	
240	2KC-1.2K 2KC-3.2K 2JC-3.2K 2HC-3.2K	1			372 937 01	Dichtung Gehäusedeckel Gasket housing over Joint Couvercle de corps ➔ 1,242	202 x 202 x 0,38 - 10
	2EC-6.2K	1			372 937 03		241 x 241 x 0,38 - 14
	2MHC-05K 2KHC-05K	1	1		372 937 01		202 x 202 x 0,38 - 10
	2JHC-07K 2HHC-2K 2GHC-2K 2FHC-3K	1	2	ca.03/13 SNr.1684309663	372 937 02		202 x 202 x 0,38 - 14
	2EHC-3K 2DHC-3K 2CHC-4K	1			372 937 03		241 x 241 x 0,38 - 14
	2NSL-05K 2MSL-07K	1	1		372 937 01		202 x 202 x 0,38 - 10
	2KSL-1K 2JSL-2K 2HSL-3K 2GSL-3K 2FSL-4K	1	2	ca.03/13 SNr.1684309663	372 937 02		202 x 202 x 0,38 - 14
	2ESL-4K 2DSL-5K 2CSL-6K	1			372 937 03		241 x 241 x 0,38 - 14
	2MME-07K 2MME-1K 2KME-1K 2KME-2K 2JME-2K 2JME-3K 2HME-3K 2HME4K 2GME-3K 2GME-4K 2FME-4K 2FME-5K	1			372 937 05		241 x 241 x 0,38 - 28
	2EME-4K 2EME-5K 2DME-5K 2DME-7K						
	4FC-7.2K 4FHC-5K 4EHC-6K 4DHC-7K 4CHC-9K	1			372 937 03		241 x 241 x 0,38 - 14
	4FSL-7K 4ESL-9K 4DSL-10K 4CSL-12K						
	4VHC-10K 4THC-12K 4PHC-15K 4NHC-20K	1			372 949 02		275 x 275 x 0,38 - 14
	4VSL-15K 4TSL-20K 4PSL-25K 4NSL-30K						

Pos.	Typ	Stück	Ände- rung	ab Baujahr Mon./Jahr/Nr.	Art. Nr.	Benennung
Item	Type	Qty.	Modifi- cation	from model month/year/no.	Ref. nr.	Description
No.	Type	Pièce	Modifi- cation	à partir du modèle mois/année/no.	Réf. no.	Désignation
241	2KC-1.2K 2KC-3.2K 2JC-3.2K 2HC-3.2K 2EC-6.2K  2MHC-05K 2KHC-05K 2JHC-07K 2HHC-2K 2GHC-2K 2FHC-3K  2EHC-3K 2DHC-3K 2CHC-4K  2NSL-05K 2MSL-07K 2KSL-1K 2JSL-2K 2HSL-3K 2GSL-3K 2FSL-4K  2ESL-4K 2DSL-5K 2CSL-6K	1			362 012 01	Saugas-Filter Suction gas filter Filtre d'aspiration  Ø 24 x 42
	2MME-07K 2MME-1K 2KME-1K 2KME-2K 2JME-2K 2JME-3K 2HME-3K 2HME-4K 2GME-3K 2GME-4K 2FME-4K 2FME-5K  2EME-4K 2EME-5K 2DME-5K 2DME-7K	1			362 012 04	Ø 22 x 41
	4FC-7.2K  4FHC-5K 4EHC-6K 4DHC-7K 4CHC-9K  4FSL-7K 4ESL-9K 4DSL-10K 4CSL-12K	1			362 012 02	Ø 52 x 91 x 45
	4VHC-10K 4THC-12K	1			362 001 15	Ø 30 x 78
	4PHC-15K 4NHC-20K	1			362 001 10	Ø 35 x 60
	4VSL-15K 4TSL-20K					
	4PSL-25K 4NSL-30K	1			362 004 04	Ø 204

Pos.	Typ	Stück	Ände- rung	ab Baujahr Mon./Jahr/Nr.	Art. Nr.	Benennung	
Item	Type	Qty.	Modifi- cation	from model month/year/no.	Ref. nr.	Description	
No.	Type	Pièce	Modifi- cation	à partir du modèle mois/année/no.	Réf. no.	Désignation	
242	2KC-1.2K 2KC-3.2K 2JC-3.2K 2HC-3.2K	1			305 238 04	Gehäusedeckel Housing over Couvercle de corps <b>[incl. 240]</b>	202 x 202 x 18 - 10
	2EC-6.2K	1			305 238 05		241 x 241 x 40 - 14
	2MHC-05K 2KHC-05K	1	1		305 238 04		202 x 202 x 18 - 10
	2JHC-07K 2HHC-2K 2GHC-2K 2FHC-3K	1	2	ca.03/13 SNr.1684309663	305 227 21		202 x 202 x 23 - 14
	2EHC-3K 2DHC-3K 2CHC-4K	1			305 238 06		241 x 241 x 20 - 14
	2NSL-05K 2MSL-07K 2KSL-1K 2JSL-2K 2HSL-3K	1 1	1 2	ca.03/13 SNr.1684309663	305 227 20 305 227 21		202 x 202 x 23 - 10 202 x 202 x 23 - 14
	2GSL-3K 2FSL-4K	1 1	1 2	ca.03/13 SNr.1684309663	305 227 30 305 227 31		202 x 202 x 48 - 10 202 x 202 x 48 - 14
	2ESL-4K 2DSL-5K 2CSL-6K	1			305 238 05		241 x 241 x 40 - 14
	2MME-07K 2MME-1K 2KME-1K 2KME-2K 2JME-2K 2JME-3K 2HME-3K 2HME-4K 2GME-3K 2GME-4K 2FME-4K 2FME-5K	1			305 238 15		241 x 241 x 24 - 28
	4FC-7.2K	1			305 238 05		241 x 241 x 40 - 14
	4FHC-5K 4EHC-6K	1			305 238 06		241 x 241 x 20 - 14
	4DHC-7K 4CHC-9K	1			305 238 05		241 x 241 x 40 - 14
	4FSL-7K	1			305 238 06		241 x 241 x 20 - 14
	4ESL-9K 4DSL-10K	1			305 238 05		241 x 241 x 40 - 14
	4CSL-12K	1			305 229 03		241 x 241 x 59 - 14
	4VHC-10K 4THC-12K	1			305 238 07	<b>[incl. 130,240]</b>	275 x 275 x 50 - 14
	4PHC-15K 4NHC-20K	1			305 238 08	<b>[incl. 130,240]</b>	275 x 275 x 73 - 14
	4VSL-15K 4TSL-20K						
	4PSL-25K 4NSL-30K	1			305 244 03		135 x 275 x 305 - 14

Pos.	Typ	Stück	Ände- rung	ab Baujahr Mon./Jahr/Nr.	Art. Nr.	Benennung
Item	Type	Qty.	Modifi- cation	from model month/year/no.	Ref. nr.	Description
No.	Type	Pièce	Modifi- cation	à partir du modèle mois/année/no.	Réf. no.	Désignation
243	2KC-1.2K	10	1		(380 155 07) ↓	Sechskantschraube Hexagon head screw Vis à tête hexagonale
	2KC-3.2K					
	2JC-3.2K	10	2		380 228 06	
	2HC-3.2K					
	2EC-6.2K	14	1		(380 056 02) ↓	
		14	2		380 019 15	
	2MHC-05K	10	1		(380 155 07) ↓	
	2KHC-05K					
	2JHC-07K	10	2		380 228 06	
	2HHC-2K					
	2GHC-2K	14	3	ca.03/13 SNr.1684309663	380 228 06	
	2FHC-3K					
	2EHC-3K	14	1		(380 156 06) ↓	
	2DHC-3K					
	2CHC-4K	14	2		380 228 02	
	2NSL-05K	10	1		(380 155 52) ↓	
	2MSL-07K					
	2KSL-1K	10	2		380 228 05	
	2JSL-2K					
	2HSL-3K	14	3	ca.03/13 SNr.1684309663	380 228 05	
	2GSL-3K	10	1		(380 155 55) ↓	
	2FSL-4K					
		10	2		380 019 17	
		14	3	ca.03/13 SNr.1684309663	380 019 17	
2ESL-4K	14	1		(380 156 06) ↓		
2DSL-5K						
2CSL-6K	14	2		380 228 02		
2MME-07K	28			380 228 04		
2MME-1K						
2KME-1K						
2KME-2K						
2JME-2K						
2JME-3K						
2HME-3K						
2HME-4K						
2GME-3K						
2GME-4K						
2FME-4K						
2FME-5K						
2EME-4K						
2EME-5K						
2DME-5K						
2DME-7K						
4FC-7.2K	14	1		(380 056 02) ↓		
	14	2		380 019 15		
4FHC-5K	14	1		(380 156 06) ↓		
4EHC-6K						
	14	2		380 228 02		

Pos.	Typ	Stück	Ände- rung	ab Baujahr Mon./Jahr/Nr.	Art. Nr.	Benennung	
Item	Type	Qty.	Modifi- cation	from model month/year/no.	Ref. nr.	Description	
No.	Type	Pièce	Modifi- cation	à partir du modèle mois/année/no.	Réf. no.	Désignation	
	4DHC-7K 4CHC-9K	14	1		(380 056 02) ↓	Sechskantschraube Hexagon head screw	M 10 x 55 DIN 931 - 10.9
		14	2		380 019 15	Vis à tête hexagonale	M 10 x 55 ISO 4014 - 10.9 - A2K
	4FSL-7K	14	1		(380 156 06) ↓		M 10 x 30 DIN 933 - 10.9
		14	2		380 228 02		M 10 x 30 ISO 4017 - 10.9 - A2K
	4ESL-9K 4DSL-10K	14	1		(380 056 02) ↓		M 10 x 55 DIN 931 - 10.9
		14	2		380 019 15		M 10 x 55 ISO 4014 - 10.9 - A2K
	4CSL-12K	14	1		(380 056 14) ↓		M 10 x 70 DIN 931 - 10.9
		14	2		380 019 11		M 10 x 70 ISO 4014 - 10.9 - A2K
	4VHC-10K 4THC-12K	14	1		(380 056 21) ↓		M 10 x 50 DIN 931 - 10.9
		14	2		380 056 59		M 10 x 50 ISO 4014 - 10.9 - A2K
	4PHC-15K 4NHC-20K	14	1		(380 056 14) ↓		M 10 x 70 DIN 931 - 10.9
	4VSL-15K 4TSL-20K	14	2		380 019 11		M 10 x 70 ISO 4014 - 10.9 - A2K
	4PSL-25K 4NSL-30K	14	1		(380 056 16) ↓		M 10 x 140 DIN 931 - 10.9
		14	2		380 019 12		M 10 x 140 ISO 4014 - 10.9 - A2K
244	4PSL-25K 4NSL-30K	1			382 021 04	Scheibe Washer Rondelle	Ø 10,5 - DIN 9021
245	4PSL-25K 4NSL-30K	1			380 169 03	Sechskantschraube Hexagon head screw Vis à tête hexagonale	M 10 x 22



Pos.	Typ	Stück	Ände- rung	ab Baujahr Mon./Jahr/Nr.	Art. Nr.	Benennung	
Item	Type	Qty.	Modifi- cation	from model month/year/no.	Ref. nr.	Description	
No.	Type	Pièce	Modifi- cation	à partir du modèle mois/année/no.	Réf. no.	Désignation	
470	2KC-1.2K	1			347 019 01	Schutzgerät SE-B1 Protection device Dispositif de protection	SE - B1 230V; 50/60 Hz
	2KC-3.2K				oder/or/ou		
	2JC-3.2K				347 019 02		SE - B1 115V; 50/60 Hz
	2HC-3.2K				oder/or/ou		
	2EC-6.2K				347 019 03		SE - B1 42V; 50/60 Hz
	2MHC-05K				oder/or/ou		
	2KHC-05K				(347 019 04) ↓		SE - B1 24V; 50/60 Hz
	2JHC-07K				347 019 14		
	2HHC-2K				oder/or/ou		
	2GHC-2K				(347 019 05) ↓		SE - B1 24V; DC
	2FHC-3K	1	1				
	2EHC-3K	1	2				
	2DHC-3K						
	2CHC-4K						
	2NSL-05K						
	2MSL-07K						
	2KSL-1K						
	2JSL-2K						
	2HSL-3K						
	2GSL-3K						
	2FSL-4K						
	2ESL-4K						
	2DSL-5K						
2CSL-6K							
2MME-07K							
2MME-1K							
2KME-1K							
2KME-2K							
2JME-2K							
2JME-3K							
2HME-3K							
2HME-4K							
2GME-3K							
2GME-4K							
2FME-4K							
2FME-5K							
2EME-4K							
2EME-5K							
2DME-5K							
2DME-5K							
4FC-7.2K							
4FHC-5K							
4EHC-6K							
4DHC-7K							
4CHC-9K							
4FSL-7K							
4ESL-9K							
4DSL-10K							
4CSL-12K							
4VHC-10K							
4THC-12K							
4PHC-15K							
4NHC-20K							
4VSL-15K							
4TSL-20K							
4PSL-25K							
4NSL-30K							

Pos.	Type	Stück	Ände- rung	ab Baujahr Mon./Jahr/Nr.	Art. Nr.	Benennung
Item	Type	Qty.	Modifi- cation	from model month/year/no.	Ref. nr.	Description
No.	Type	Pièce	Modifi- cation	à partir du modèle mois/année/no.	Réf. no.	Désignation
472	2KC-1.2K 2KC-3.2K 2JC-3.2K 2HC-3.2K 2EC-6.2K  2MHC-05K 2KHC-05K 2JHC-07K 2HHC-2K 2GHC-2K 2FHC-3K  2EHC-3K 2DHC-3K 2CHC-4K  2NSL-05K 2MSL-07K 2KSL-1K 2JSL-2K 2HSL-3K 2GSL-3K 2FSL-4K  2ESL-4K 2DSL-5K 2CSL-6K  2MME-07K 2MME-1K 2KME-1K 2KME-2K 2JME-2K 2JME-3K 2HME-3K 2HME-4K 2GME-3K 2GME-4K 2FME-4K 2FME-5K  2EME-4K 2EME-5K 2DME-5K 2DME-7K  4FC-7.2K  4FHC-5K 4EHC-6K 4DHC-7K 4CHC-9K  4FSL-7K 4ESL-9K 4DSL-10K 4CSL-12K  4VHC-10K 4THC-12K 4PHC-15K 4NHC-20K  4VSL-15K 4TSL-20K 4PSL-25K 4NSL-30K	2			380 402 06	Zylinderschraube mit Innen- M 4 x 16 sechskant Hexsocket cheese head screw Vis à tête cylindrique à six pans creux

Pos.	Typ	Stück	Ände- rung	ab Baujahr Mon./Jahr/Nr.	Art. Nr.	Benennung
Item	Type	Qty.	Modifi- cation	from model month/year/no.	Ref. nr.	Description
No.	Type	Pièce	Modifi- cation	à partir du modèle mois/année/no.	Réf. no.	Désignation
473	2KC-1.2K 2KC-3.2K 2JC-3.2K 2HC-3.2K 2EC-6.2K  2MHC-05K 2KHC-05K 2JHC-07K 2HHC-2K 2GHC-2K 2FHC-3K  2EHC-3K 2DHC-3K 2CHC-4K  2NSL-05K 2MSL-07K 2KSL-1K 2JSL-2K 2HSL-3K 2GSL-3K 2FSL-4K  2ESL-4K 2DSL-5K 2CSL-6K  2MME-07K 2MME-1K 2KME-1K 2KME-2K 2JME-2K 2JME-3K 2HME-3K 2HME-4K 2GME-3K 2GME-4K 2FME-4K 2FME-5K  2EME-4K 2EME-5K 2DME-5K 2DME-7K  4FC-7.2K  4FHC-5K 4EHC-6K 4DHC-7K 4CHC-9K  4FSL-7K 4ESL-9K 4DSL-10K 4CSL-12K  4VHC-10K 4THC-12K 4PHC-15K 4NHC-20K  4VSL-15K 4TSL-20K 4PSL-25K 4NSL-30K	4			380 501 54	Kreuzschlitzschraube M 6 x 16 Cross recessed raised conter- DIN 7985 sunk head screw Vis à tête conique, bombée
						Kreuzschlitzschraube M 6 x 16 Cross recessed raised conter- DIN 7985 sunk head screw Vis à tête conique, bombée <b>➔ 96</b>
474	4FSL-7K 4ESL-9K 4DSL-10K 4CSL-12K	1			302 915 02	Kabelklemme kompl. 37 x 20 x 21 Cable clamp compl. Serre-câble complet



Pos.	Typ	Stück	Ände- rung	ab Baujahr Mon./Jahr/Nr.	Art. Nr.	Benennung
Item	Type	Qty.	Modifi- cation	from model month/year/no.	Ref. nr.	Description
No.	Type	Pièce	Modifi- cation	à partir du modèle mois/année/no.	Réf. no.	Désignation
475	2KC-1.2K 2KC-3.2K 2JC-3.2K 2HC-3.2K 2EC-6.2K  2MHC-05K 2KHC-05K 2JHC-07K 2HHC-2K 2GHC-2K 2FHC-3K  2EHC-3K 2DHC-3K 2CHC-4K  2NSL-05K 2MSL-07K 2KSL-1K 2JSL-2K 2HSL-3K 2GSL-3K 2FSL-4K  2ESL-4K 2DSL-5K 2CSL-6K  4FC-7.2K  4FHC-5K 4EHC-6K 4DHC-7K 4CHC-9K	2			381 301 04	Sechskantmutter Hexagon nut Écrou hexagonal  M 6 DIN 934
	4VHC-10K 4THC-12K 4PHC-15K 4NHC-20K  4VSL-15K 4TSL-20K 4PSL-25K 4NSL-30K	2			381 301 06	→ 96  M10 DIN 934

Pos.	Typ	Stück	Ände- rung	ab Baujahr Mon./Jahr/Nr.	Art. Nr.	Benennung
Item	Type	Qty.	Modifi- cation	from model month/year/no.	Ref. nr.	Description
No.	Type	Pièce	Modifi- cation	à partir du modèle mois/année/no.	Réf. no.	Désignation
476	2MME-07K 2MME-1K 2KME-1K 2KME-2K 2JME-2K 2JME-3K 2HME-3K 2HME-4K 2GME-3K 2GME-4K 2FME-4K 2FME-5K	1			311 012 09	Distanzhülse Spacer bush Douille d'espacement
	2EME-4K 2EME-5K 2DME-5K 2DME-7K  4FSL-7K 4ESL-9K 4DSL-10K 4CSL-12K	1			311 018 01	
	4VHC-10K 4THC-12K 4PHC-15K 4NHC-20K  4VSL-15K 4TSL-20K 4PSL-25K 4NSL-30K	1			311 012 09	Distanzhülse Spacer bush Douille d'espacement ➔ 96
477	2KC-1.2K 2KC-3.2K 2JC-3.2K 2HC-3.2K 2EC-6.2K  2MHC-05K 2KHC-05K 2JHC-07K 2HHC-2K 2GHC-2K 2FHC-3K  2EHC-3K 2DHC-3K 2CHC-4K  2NSL-05K 2MSL-07K 2KSL-1K 2JSL-2K 2HSL-3K 2GSL-3K 2FSL-4K  2ESL-4K 2DSL-5K 2CSL-6K  2MME-07K 2MME-1K 2KME-1K 2KME-2K 2JME-2K 2JME-3K 2HME-3K 2HME4K 2GME-3K 2GME-4K 2FME-4K 2FME-5K	1			345 950 01	Metallschild für Erdung Metal shield for earthing Pourprise de terre

M 6

Pos.	Type	Stück	Ände- rung	ab Baujahr Mon./Jahr/Nr.	Art. Nr.	Benennung	
Item	Type	Qty.	Modifi- cation	from model month/year/no.	Ref. nr.	Description	
No.	Type	Pièce	Modifi- cation	à partir du modèle mois/année/no.	Réf. no.	Désignation	
	2EME-4K 2EME-5K 2DME-5K 2DME-7K  4FC-7.2K  4FHC-5K 4EHC-6K 4DHC-7K 4CHC-9K  4FSL-7K 4ESL-9K 4DSL-10K 4CSL-12K  4VHC-10K 4THC-12K 4PHC-15K 4NHC-20K	1			345 950 01	Metallschild für Erdung Metal shield for earthing Pourprise de terre	M 6
	4VSL-15K 4TSL-20K 4PSL-25K 4NSL-30K	1			345 950 03		M 10

Pos.	Typ	Stück	Ände- rung	ab Baujahr Mon./Jahr/Nr.	Art. Nr.	Benennung
Item	Type	Qty.	Modifi- cation	from model month/year/no.	Ref. nr.	Description
No.	Type	Pièce	Modifi- cation	à partir du modèle mois/année/no.	Réf. no.	Désignation
478	2KC-1.2K 2KC-3.2K 2JC-3.2K 2HC-3.2K 2EC-6.2K  2MHC-05K 2KHC-05K 2JHC-07K 2HHC-2K 2GHC-2K 2FHC-3K  2EHC-3K 2DHC-3K 2CHC-4K  2NSL-05K 2MSL-07K 2KSL-1K 2JSL-2K 2HSL-3K 2GSL-3K 2FSL-4K  2ESL-4K 2DSL-5K 2CSL-6K	2			382 002 03	Scheibe Washer Rondelle  A 6,4 DIN125
	2MME-07K 2MME-1K 2KME-1K 2KME-2K 2JME-2K 2JME-3K 2HME-3K 2HME-4K 2GME-3K 2GME-4K 2FME-4K 2FME-5K  2EME-4K 2EME-5K 2DME-5K 2DME-7K	1			382 150 01	S6 - FST
	4FC-7.2K  4FHC-5K 4EHC-6K 4DHC-7K 4CHC-9K	2			382 002 03	A 6,4 DIN125
	4FSL-7K 4ESL-9K 4DSL-10K 4CSL-12K	1			382 150 01	S6 - FST
	4VHC-10K 4THC-12K 4PHC-15K 4NHC-20K  4VSL-15K 4TSL-20K 4PSL-25K 4NSL-30K	1			382 201 55	Scheibe Washer Rondelle ➔ 96  A 10 DIN127

Pos.	Typ	Stück	Ände- rung	ab Baujahr Mon./Jahr/Nr.	Art. Nr.	Benennung	
Item	Type	Qty.	Modifi- cation	from model month/year/no.	Ref. nr.	Description	
No.	Type	Pièce	Modifi- cation	à partir du modèle mois/année/no.	Réf. no.	Désignation	
479	2KC-1.2K 2KC-3.2K 2JC-3.2K 2HC-3.2K 2EC-6.2K	2			382 101 54	Unterleg-Scheibe Washer Rondelle	A 6,4 - FST DIN 6779
	2MHC-05K 2KHC-05K 2JHC-07K 2HHC-2K 2GHC-2K 2FHC-3K						
	2EHC-3K 2DHC-3K 2CHC-4K						
	2NSL-05K 2MSL-07K 2KSL-1K 2JSL-2K 2HSL-3K 2GSL-3K 2FSL-4K						
	2MME-07K 2MME-1K 2KME-1K 2KME-2K 2JME-2K 2JME-3K 2HME-3K 2HME-4K 2GME-3K 2GME-4K 2FME-4K 2FME-5K	1			382 101 54		A 6,4 - FST DIN 6779
	4FC-7.2K  4FHC-5K 4EHC-6K 4DHC-7K 4CHC-9K  4FSL-7K 4ESL-9K 4DSL-10K 4CSL-12K	2			382 101 54		A 6,4 - FST DIN 6779
	4VHC-10K 4THC-12K 4PHC-15K 4NHC-20K  4VSL-15K 4TSL-20K 4PSL-25K 4NSL-30K	3			382 002 04	→ 96	B10,5 - MS DIN 125

Pos.	Typ	Stück	Ände- rung	ab Baujahr Mon./Jahr/Nr.	Art. Nr.	Benennung
Item	Type	Qty.	Modifi- cation	from model month/year/no.	Ref. nr.	Description
No.	Type	Pièce	Modifi- cation	à partir du modèle mois/année/no.	Réf. no.	Désignation
480	2MME-07K 2MME-1K 2KME-1K 2KME-2K 2JME-2K 2JME-3K 2HME-3K 2HME-4K 2GME-3K 2GME-4K 2FME-4K 2FME-5K  2EME-4K 2EME-5K 2DME-5K 2DME-7K  4VHC-10K 4THC-12K 4PHC-15K 4NHC-20K  4VSL-15K 4TSL-20K 4PSL-25K 4NSL-30K	5			380 501 54	Kreuzschlitzschraube M 6 x 16 Cross recessed raised conter- sunk head screw DIN 7985 - 4.8 - H - verz. Vis à tête conique, bombée
	4VHC-10K 4THC-12K 4PHC-15K 4NHC-20K  4VSL-15K 4TSL-20K 4PSL-25K 4NSL-30K	6			380 508 51	M 5 x 20 nur Anschlusskasten Aluminium Only Terminal Box Aluminium
(481)	4VHC-10K 4THC-12K 4PHC-15K 4NHC-20K  4VSL-15K 4TSL-20K 4PSL-25K 4NSL-30K	1  1			372 429 04  oder/or/ou 372 145 01	Dichtung Gasket Joint ➔ 484  Anschlusskasten Standard Norme  Anschlusskasten Aluminium Terminal Box Boîte de raccord.
484	2KC-1.2K 2KC-3.2K 2JC-3.2K 2HC-3.2K 2EC-6.2K  2MHC-05K 2KHC-05K 2JHC-07K 2HHC-2K 2GHC-2K 2FHC-3K  2EHC-3K 2DHC-3K 2CHC-4K  2NSL-05K 2MSL-07K 2KSL-1K 2JSL-2K 2HSL-3K 2GSL-3K 2FSL-4K  2ESL-4K 2DSL-5K 2CSL-6K	1			343 509 01  oder/or/ou 343 502 41	Anschlusskasten komplett Terminal Box complete- Boîte de raccordement complet [incl. 481]  Standard IP65  Aluminium IP66

Pos.	Typ	Stück	Ände- rung	ab Baujahr Mon./Jahr/Nr.	Art. Nr.	Benennung
Item	Type	Qty.	Modifi- cation	from model month/year/no.	Ref. nr.	Description
No.	Type	Pièce	Modifi- cation	à partir du modèle mois/année/no.	Réf. no.	Désignation
	2MME-07K 2MME-1K 2KME-1K 2KME-2K 2JME-2K 2JME-3K 2HME-3K 2HME-4K 2GME-3K 2GME-4K 2FME-4K 2FME-5K	1			343 509 01  oder/or/ou 343 502 41	Anschlusskasten komplett Standard IP65 Terminal Box complete- Boîte de raccordement complet <b>[incl. 481]</b>  Aluminium IP66
	2EME-4K 2EME-5K 2DME-5K 2DME-7K	1			343 507 60	
	4FC-7.2K	1			343 509 01 oder/or/ou 343 502 41	Standard IP65  Aluminium IP66
	4FSL-7K 4ESL-9K 4DSL-10K 4CSL-12K	1			343 507 60	
	4FHC-5K 4EHC-6K 4DHC-7K 4CHC-9K	1 1			343 509 01 oder/or/ou 343 502 41	Standard IP65  Aluminium IP66
	4VHC-10K 4THC-12K 4PHC-15K 4NHC-20K	1 1			343 507 02 oder/or/ou 345 405 01	Standard IP65  Aluminium IP66
	4VSL-15K 4TSL-20K 4PSL-25K 4NSL-30K	1 1			343 507 02 oder/or/ou 345 405 01	Standard IP65  Aluminium IP66



**BITZER Kühlmaschinenbau GmbH**  
Eschenbrunnlestraße 15 // 71065 Sindelfingen // Germany  
Tel +49 (0)70 31 932-0 // Fax +49 (0)70 31 932-147  
bitzer@bitzer.de // www.bitzer.de

Subject to change // Änderungen vorbehalten // Toutes modifications réservées // 80620901 // 03.2017