

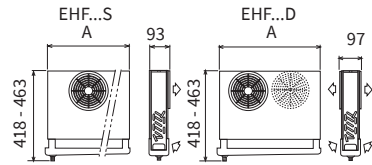
EHF

Aeroevaporatori compatti per mobili refrigerati
Compact unit coolers for refrigerated cabinets



Prodotti non inclusi nel programma di certificazione Eurovent
These products are not included in the Eurovent certification programme

410 - 560 W



Modello	Type	EHF (5.5 mm)	50S	60S	70S	55D	65D	
Potenza	Capacity	TC 2,5 °C ΔT1 10K	W	410	480	570	470	560
Portata d'aria	Air quantity		m³/h	190	210	280	240	265
Freccia d'aria	Air throw		m	3,1	3,4	2,9	2 x 2,0	2 x 2,2
Elettroventilatori	Fans		n°	1	1	2	2	2
Assorbimento motori	Motor power consumption	1~230 V 50 Hz	W	30	30	60	60	60
Sbrinamento	Defrost	E 230 V	W	330	450	450	330	450
Volume circuito	Circuit volume		dm³	0,27	0,55	0,55	0,27	0,55
Dimensioni	Dimensions	A	mm	382	472	472	382	472

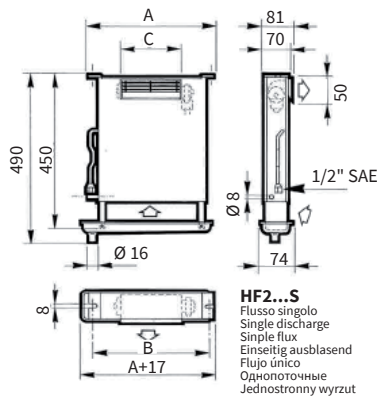
HF2

Aeroevaporatori per mobili refrigerati
Unit coolers for refrigerated cabinets



*(See note)

250 - 430 W



Modello	Type	HF2	57S	72S	106S	58D	109D	
Potenza (R404)	(+)TC 2,5 °C (ΔT1 10 K)	W	250	370	420	260	430	
Capacity	TC 0 °C (ΔT1 8 K)	W	190	280	310	190	320	
Portata d'aria	Air quantity	m³/h	60	90	90	65	100	
Freccia d'aria	Air throw	m	3,5	3,5	3,5	2x3,5	2x3,5	
Elettroventilatori	Fans	n°	1	1	1	2	2	
Assorbimento motori	Motor power consumption	1~230 V 50 Hz	W	15	16	16	26	30
		A	0,15	0,16	0,16	0,26	0,30	
Sbrinamento	Defrost	E 230 V	W	330	330	450	330	450
		A	mm	370	370	490	370	490
		B	mm	340	340	460	340	460
		C	mm	120	180	180	2 x 60	2 x 120
Attacchi entrata	Inlet connections	Ø mm	8	8	8	8	8	
Volume circuito	Circuit volume	dm³	0,30	0,30	0,42	0,30	0,42	
Superficie esterna	External surface	m²	2,0	2,0	2,9	2,0	2,9	
Superficie interna	Internal surface	m²	0,17	0,17	0,25	0,17	0,25	
Peso	Weight	kg	3,3	3,4	4,2	3,8	4,8	

CD45H Value Defender

Aeroevaporatori industriali per celle frigorifere
Industrial unit coolers for cold rooms



8.6 - 54.3 kW

4 = 4.5 mm Passo alette / Fin spacing		TC > -30 °C									
Modello	Type	CD45H	8100-4	8102-4	8104-4	8106-4	8108-4	8110-4	8112-4	8114-4	
Potenza (R404)	(+)TC 2,5 °C (ΔT1 10 K)	kW	11,1	12,8	23,1	27,0	33,8	40,5	44,5	54,3	
Capacity	TC 0 °C (ΔT1 8 K)	kW	8,17	9,42	17,00	19,87	24,88	29,81	32,75	39,96	
Portata d'aria	Air quantity	m³/h	4800	4600	9600	9200	14400	13800	19200	18400	
Freccia d'aria	Air throw	m	2x15	2x14	2x18	2x17	2x20	2x19	2x21	2x20	
Superficie	Surface	m²	34,0	45,3	68,0	90,6	102,0	136,0	136,0	181,3	
Peso	Weight	kg	110	118	179	196	254	280	323	357	
6 = 6.0 mm Passo alette / Fin spacing		TC > -30 °C									
Modello	Type	CD45H	8200-6	8202-6	8204-6	8206-6	8208-6	8210-6	8212-6	8214-6	
Potenza (R404)	(+)TC 2,5 °C (ΔT1 10 K)	kW	10,1	12,2	20,8	24,9	31,3	37,0	40,4	49,9	
Capacity	TC 0 °C (ΔT1 8 K)	kW	7,43	8,98	15,31	18,33	23,04	27,23	29,73	36,73	
Portata d'aria	Air quantity	m³/h	5000	4800	10000	9600	15000	14400	20000	19200	
Freccia d'aria	Air throw	m	2x16	2x15	2x19	2x18	2x21	2x20	2x22	2x21	
Superficie	Surface	m²	26,1	34,8	52,1	69,5	78,2	104,3	104,3	139,0	
Peso	Weight	kg	106	113	171	185	243	264	308	337	
7 = 7.5 mm Passo alette / Fin spacing		TC > -30 °C									
Modello	Type	CD45H	8300-7	8302-7	8304-7	8306-7	8308-7	8310-7	8312-7	8314-7	
Potenza (R404)	(+)TC 2,5 °C (ΔT1 10 K)	kW	8,6	10,8	17,8	21,9	27,1	32,4	34,7	44,0	
Capacity	TC 0 °C (ΔT1 8 K)	kW	6,33	7,95	13,10	16,12	19,95	23,85	25,54	32,38	
Portata d'aria	Air quantity	m³/h	5100	5000	10200	10000	15300	15000	20400	20000	
Freccia d'aria	Air throw	m	2x17	2x16	2x20	2x19	2x22	2x21	2x23	2x22	
Superficie	Surface	m²	21,3	28,5	42,7	57,0	64,0	85,5	85,4	114,0	
Peso	Weight	kg	104	110	166	179	236	255	298	324	
DATI COMUNI / COMMON DATA											
Elettroventilatori	Fans	Ø 450 mm 4P Δ	n°	1	1	2	2	3	3	4	4
Assorbimento motori	Motor power consumption	3~400 V 50 Hz	W	455	455	910	910	1365	1365	1820	1820
			A	1,0	1,0	2,0	2,0	3,0	3,0	4,0	4,0
Sbrinamento	Defrost	E 230 V	W	5100	6800	9510	12680	13800	18400	18120	24160
		G 230 V	W	1700	1700	3170	3170	4600	4600	6040	6040
		GB	Ø mm	28	28	28	28	28	28	28	28
Volume circuito	Circuit volume		dm³	7	9,2	13,2	17,4	19,2	26,3	25,6	34,3
Attacchi	Connections	Entrata/uscita	Ø mm	12/28	12/28	16/42	16/42	16/42	28/64	28/54	28/64
		Inlet/outlet									

(*) Per altre condizioni vedere diagrammi. (*) For other conditions see diagrams.