



The **MIC** range dual discharge unit coolers are suitable for reach-in/walk-in cabinets, display cases and small rectangular-based cold rooms.

The entire range is equipped with high efficiency coils made from special profile aluminium fins and inner grooved copper tube. Thanks to the new geometry the coils are suitable for new generation refrigerants. With 4,5/9 mm dual fin spacing for the entire range (for room temperatures ≥ -25 °C).

The updated coil design responds to the recent guidelines governing the reduction of HFC gases with high greenhouse effect.

The standard fan motors employed have the following features:

- diameter 230 mm, single-phase 230V/1/50-60Hz and fibreglass charged polyamide fan guard;
- IP 42 protection grade;
- class B insulation;
- internal thermal contact protection;
- maximum operating temperature: +40 °C.

The optional high efficiency EC fan motors have the following features:

- IP 54 protection grade;
- class F insulation;
- built-in electronic protection;
- maximum operating temperature: +50 °C.

Die doppeltausblasende **MIC** Serie findet ihre Anwendung in Kühlschränken, Kühlvitrinen und kleinen rechteckigen Kühlzellen.

Die sehr leistungsfähigen Wärmeaustauscher, mit der die ganze Serie ausgestattet ist, werden aus Aluminiumlamellen mit Spezialprofil und innenberippten für die Anwendung der neuen Kältemittel geeigneten Kupferrohren hergestellt. Der Lamellenabstand ist für die ganze Serie 4,5/9 mm differenziert (für ≥ -25 °C Zelltemperatur).

Die Anforderungen der neuesten Richtlinien zur Reduzierung der HFC Gase mit hohem Treibhauseffekt können somit eingehalten werden.

Die Standardmotorventilatoren besitzen die folgenden Eigenschaften:

- Durchmesser 230 mm, Wechselstrom 230V/1/50-60Hz und Schutzgitter aus Polyamid – Glasfaser;
- Schutzgrad IP 42;
- Isolierklasse B;
- Innerer Temperaturwächter;
- Betriebstemperatur: maximale +40 °C.

Die hochleistungsfähigen, optionalen EC-Motorventilatoren haben folgende technische Merkmale:

- Schutzgrad IP 54;
- Isolierungsklasse F;
- Mit integrierter, elektronischer Schutzvorrichtung;
- Maximale Betriebstemperatur: +50 °C.

Охладители с непосредственным охлаждением серии **MIC** с двумя нагнетательными отверстиями предназначены для обслуживания шкафов, витрин и малых холодильных камер прямоугольной формы.

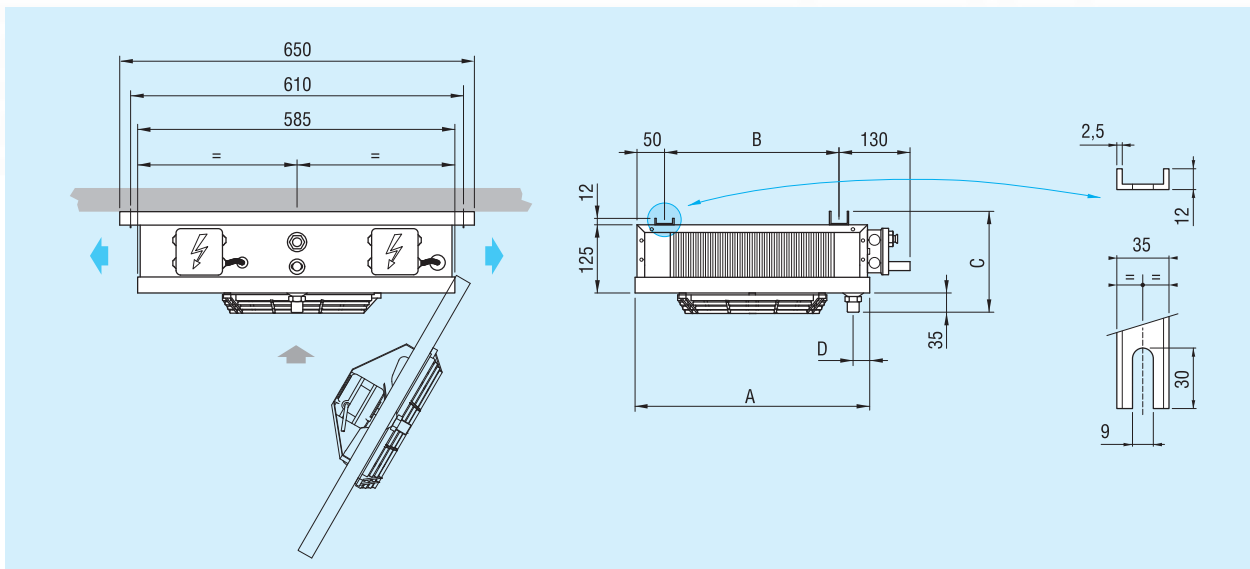
Высокая эффективность теплообменника из алюминиевых ребер и внутренней трубы с канавками, оснастить весь диапазон, производится с помощью новой геометрии, которая обеспечивает значительное сокращение объема внутреннего и следовательно используемого хладагента, таким образом отвечать на запросы самых последних руководящих принципов по сокращению использования ГФУ газов с высоким парниковым эффектом. Шаг ребер 4,5/9 мм. (для температуры воздуха ≥ -25 °C).

Новые обменники отвечают последним принципам, регулирующим сокращение ГФУ с высоким содержанием ПГ.

Используемые в стандартном исполнении моторвентиляторы обладают следующими характеристиками:

- диаметр 230 мм, одна фаза, 230 В, 50-60 Гц, армированная стекловолокном полиамидная защитная решетка;
- степень защиты IP 42;
- класс изоляции В;
- встроенное реле тепловой защиты;
- рабочая температура: максимальный +40 °C.

Dimensional features - Dimensionale Eigenschaften - Размеры



Model	Modell	Модель		MIC	80	81	101	161	201	301	401	501
Dimensions	Abmessungen	Размеры	mm	A	430	430	430	730	730	1030	1330	1630
				B	320	320	320	620	620	920	1220	1520
				C	172	172	172	185	185	185	185	185
				D	30	30	30	30	30	30	35	35

The versions with standard electric defrost (ED) are equipped with stainless steel heaters with vulcanised terminals preset for 230V/1/50-60Hz connection.

The electric parts and casing are connected to a earth terminal. The wiring of the motors and heaters is carried out in separate IP 54 protection grade junction boxes.

On request the models can be equipped with non-standard: coils, defrosting and fan motors.

For the selection of non published conditions use the **"Scelte"** selection software.

For special applications and further information contact our Technical Dept.

Die Ausführungen mit elektrischer Standardabtauung ED sind mit Heizstäben aus Edelstahl und vulkanisierten Endverschlüssen versehen und für den Anschluss 230V/1/50-60Hz vorgesehen.

Die elektrischen Teile und das Gehäuse sind an eine Erdungsklemme angeschlossen, der Anschluss der Motoren und der Heizstäbe erfolgt in separaten Abzweigdosen mit Schutzgrad IP 54.

Auf Anfrage können die Modelle mit anderen Wärmeaustauschern, Abtauungen und Motorventilatoren als die Standardausführung geliefert werden.

Wählen Sie die Modelle, die nicht mit im Katalog angegebenen Standardbedingungen funktionieren, mit unserem Programm **„Scelte“** aus.

Für Sonderanwendungen und zusätzliche Informationen fragen Sie unser technisches Büro um Rat.

Дополнительные факультативные высокоэффективные мотороventилаторы ЕС обладают следующими характеристиками:

- степень защиты IP 54;
- класс изоляции F;
- встроенная электронная защита;
- максимальная рабочая температура: +50 °C.

Исполнения со стандартной электрической системой оттаивания (ED) оборудованы нагревателями из нержавеющей стали с покрытыми резиной наконечниками для однофазного напряжения 230 В, 50-60 Гц.

Электрооборудование и корпус присоединены к зажиму заземления, провода двигателей и нагревателей подключены к отдельным соединительным коробкам со степенью защиты IP 54.

По заказу эти модели могут оснащаться змеевиками, системой оттаивания и двигателями вентиляторов в особом исполнении.

Подбор моделей для условий, не вошедших в каталог, производится посредством программы **"Scelte"**.

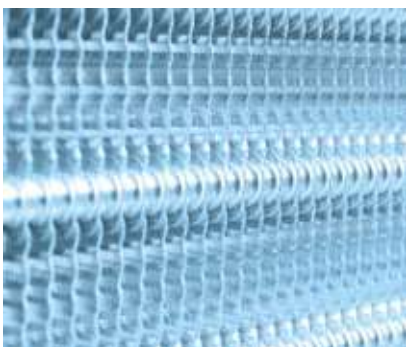
Дополнительную информацию и сведения о специальных применениях можно получить в нашем техническом отделе.

Technical features - Technische Eigenschaften - Технические характеристики

Model	Modell	Модель	MIC	80	81	101	161	201	301	401	501
Nominal capacity	Nennleistung	Номинальная производительность	kW	0,59	0,75	0,88	1,49	1,66	2,58	3,36	4,29
Air flow	Luftmenge	Расход воздуха	m ³ /h	540	540	460	1080	920	1380	1840	2300
Air throw	Wurfweite	Дальнобойность струи	m	2 x 3	2 x 3	2 x 2,5	2 x 3	2 x 2,5	2 x 2,5	2 x 2,5	2 x 2,5
Internal surface	Innenoberfläche	Внутренняя поверхность	m ²	0,3	0,5	0,6	1,0	1,3	2,1	2,7	3,4
External surface	Außenoberfläche	Наружная поверхность	m ²	2,6	2,6	3,9	5,2	7,9	11,8	15,7	19,7
Fan motors	Motorventilatoren	Вентиляторы	n° x Ø mm	1 x 230	1 x 230	1 x 230	2 x 230	2 x 230	3 x 230	4 x 230	5 x 230
Fan motor absorption	Stromaufnahme Motoren	Потребляемый ток вентиляторов	A	0,35	0,35	0,35	0,7	0,7	1,05	1,4	1,75
Nominal power	Nennleistung	Номинальная производительность	W	53	53	53	106	106	159	212	265
1) Fan motor absorpt. EC	Stromaufnahme Mot. EC	Потребляемый ток вентиляторов EC	A	0,09	0,09	0,09	0,18	0,18	0,27	0,36	0,45
1) Nominal power EC	Nennleistung EC	Номинальная производительность ECW		13	13	13	26	26	39	52	65
Circuit capacity	Rohrinhalt	Вместимость контура	dm ³	0,7	0,67	0,95	1,33	1,82	2,85	3,80	4,75
Electric defrost	Elektrische Abtauung	Электроотаивание	W	800	800	800	1600	1600	2400	3000	3600
Coil connections	Batterieanschlüsse	Соединения теплообменника	In (SAE)	1/2"	1/2"	1/2"	1/2"	1/2"	1/2"	1/2"	1/2"
			Out (mm)	12	12	16	16	16	22	22	22
Drain connection	Tauwasserabfluß	Слив	Ø (GAS)	1/2	1/2	1/2	1/2	1/2	1/2	1/2	1/2
2) Net weight	Nettogewicht	Масса	kg	7,3	7,3	8	12,2	13,4	19	24,4	29,9

Options and special versions - Optionen und Sonderausführungen

Дополнительные принадлежности и специальные исполнения



- Heat exchanger with copper fins
- Lamellen aus Kupfer
- Медные ребра

- EC motor (electronically commutated)
- EC Motor (mit elektronischer Kommutation)
- ЕС мотор (коммутированный электроникой)

1) Option.

2) The weight refers to models with ED electric defrost.

X Use thermostatic valve with external pressure equalizer.

- For brine cooler capacities please use "Scelte" selection software.

1) Option.

2) Das Gewicht bezieht sich auf die Modelle mit elektrischer Abtauung ED.

X Thermostatisches Ventil mit Aussendruck Kompensator anwenden.

- Für die Leistungen der Solekühler verwenden Sie bitte das Auswahlprogramm „Scelte“.

1) Вариант

2) Масса указана для модификаций ED с электрическим оттаиванием.

X Используйте терморегулирующий вентиль с внешним уравновешиванием давления.

- Для расчёта мощности рассольных охладителей, пожалуйста, используйте программу "Scelte".