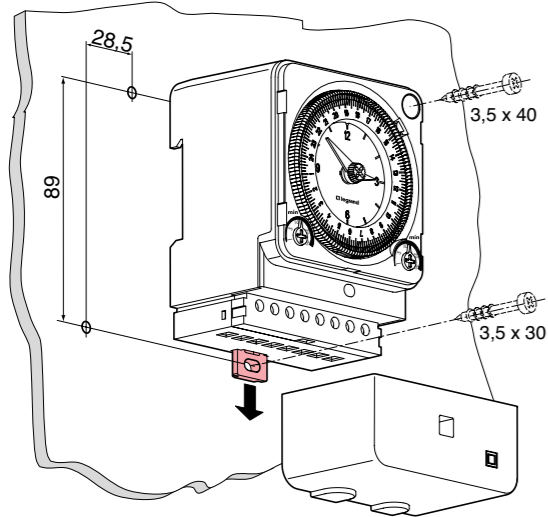
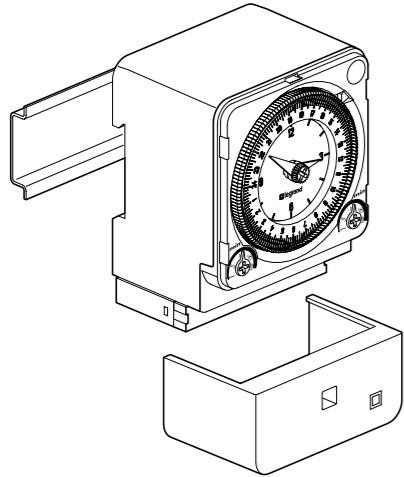
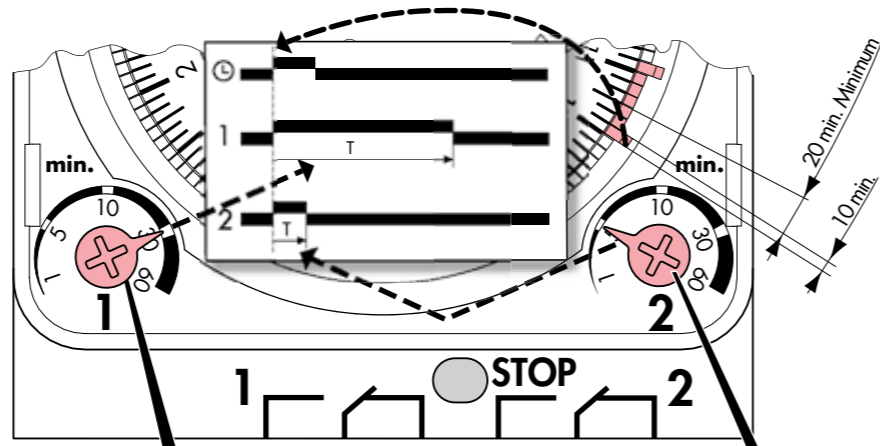
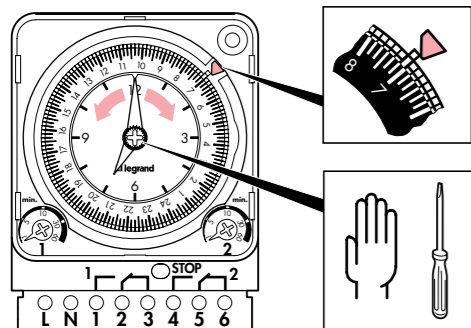




- Montage
- Montage
- Mounting
- Montage
- Montaggio
- Montaje
- Montage
- Asennus
- Montering
- Monterig
- Montagem
- Τοποθέτηση



- Einstellen der Uhrzeit
- Mise à l'heure
- Time setting
- Tijdstelling
- Regolazione dell'ora
- Puesta en hora
- Indstilling af klokkeslet
- Kellonajan asettaminen
- Inställning av klockslag
- Tidsinstilling
- Acerto do relógio
- Ρύθμιση της ώρας



- Einstellregler und Anzeige Schaltzustand
- Bouton de réglage et indication de la position commutée
- Setting knobs and switching-status indicators
- Instelregelaars en aanduiding van de schakeltoestand
- Regolatore e visualizzazione stato di commutazione
- Regulador de ajuste e indicación del estado de conexión
- Indstillingsknap og indikator styringstilstand
- Ajustussäätimet ja kytkentätilan näyttö.
- Innstillingsknapp og indikator for inn-/utkoplest stilling
- Inställningsregulator och visning av kopplingstillstånd
- Regulador de ajuste e indicação do estado de comutação
- Ρυθμιστές και ένδειξη κατάστασης

#### • Funktion

##### • Tagesschaltsscheibe:

Der Beginn eines Einschaltzyklus wird durch Programmieren eines Segments festgelegt. Die anschließende Ausschaltdauer muß größer oder gleich der größten eingestellten Impulsdauer sein. Die Ausschaltdauer muß mindestens 20 Minuten (2 Segmente) betragen. Der Ausgang, bzw. beide Ausgänge gleichzeitig werden zum programmierten Zeitpunkt eingeschaltet. Die Programmierung ist mit einer Zeitaufösung von 10 Minuten möglich.

##### • Einstellregler:

Die Impulsdauer des Ausgangs, bzw. beider Ausgänge, ist durch die Einstellregler unabhängig einstellbar im Bereich 1 min ... 60 min. Solange ein Ausgang eingeschaltet ist, leuchtet der zugeordnete Einstellregler.

##### • Stop-Taste:

Ein aktueller Einschaltzyklus der Ausgänge kann jederzeit abgebrochen werden. Erst das nächste programmierte Einschaltsegment der Schaltscheibe aktiviert danach erneut einen Einschaltzyklus.

#### • Fonctionnement

##### • Cadran journalier:

Le début du cycle de mise en marche est déterminé par la programmation d'un segment. La durée d'arrêt qui suit doit être égale ou supérieure à la plus grande durée d'impulsion réglée. La durée d'arrêt doit être au moins de 20 minutes (2 segments). La sortie ou les deux sorties simultanément sont activées à l'instant programmé.

La résolution du temps de programmation est de 10 minutes.

##### • Bouton de réglage:

La durée d'impulsion de la sortie ou des deux sorties peut être réglée indépendamment entre 1 minute et 60 minutes à l'aide du bouton de réglage. Le bouton de réglage correspondant est allumé tant qu'une sortie est activée.

##### • Touche Stop:

Le cycle d'activation actuel des sorties peut être interrompu à tout moment. Un nouveau cycle d'activation ne commencera qu'avec le prochain segment programmé du cadran.

#### • Funktions

##### • Daily switching disc:

The beginning of a power-on period is defined by programming a segment. The following power-off period must be at least as long as the selected power-on period or at least 20 minutes (2 segments), whichever is greater. The output (or both outputs) is/are switched on at the programmed time. The periods can be programmed with a resolution of 10 minutes.

##### • Setting knobs:

The power-on period for the output(s) can be programmed independently in the range 1...60 minutes with the setting knob(s). The related setting knob lights as long as an output is on.

##### • Stop button:

A currently active power-on period can be interrupted at any time by pressing this button. The output then remains switched off until the next active segment on the switching disc is reached.

#### • Functie

##### • Dagschakelschijf:

Het begin van een inschakelcyclus wordt door het programmeren van een segment vastgelegd. De daaropvolgende uitschakelduur moet groter of gelijk aan de grootste ingestelde impulsduur zijn. De uitschakelduur moet tenminste 20 minuten (2 segmenten) bedragen. De uitgang c.q. beide uitgangen tegelijkertijd worden op het geprogrammeerde tijdstip ingeschakeld. De programmering is met een tijdsresolutie van 10 minuten mogelijk.

##### • Instelregelaars:

De impulsduur van de uitgang c.q. beide uitgangen is door middel van de instelregelaars onafhankelijk instelbaar tussen 1 minuut en 60 minuten. Zolang een uitgang ingeschakeld is, licht de bijbehorende instelregelaar op.

##### • Stoptoets:

Een actuele inschakelcyclus van de uitgangen kan te allen tijde worden afgebroken. Pas het volgende geprogrammeerde inschakelsegment van de schakelschijf activeert daarna opnieuw een inschakelcyclus.

#### • Funzione

##### • Disco di comando giornaliero:

L'inizio di un ciclo d'inserimento viene definito tramite la programmazione di un segmento. La successiva durata dell'inserimento deve essere maggiore o uguale alla massima durata dell'impulso regolata. La durata del disinserimento deve essere di almeno 20 minuti (2 segmenti). L'uscita risp. entrambe le uscite vengono inserite all'orario programmato in precedenza. La programmazione è possibile con una risoluzione di tempo di 10 minuti.

##### • Regolatore:

Tramite il regolatore si può regolare la durata dell'impulso di uscita risp. di entrambe le uscite in modo del tutto indipendente nel campo di regolazione 1 min. ... 60 min. Fino a quando un'uscita è inserita il regolatore assegnato rimane illuminato.

##### • Tasto Stop:

È possibile interrompere in qualsiasi momento un ciclo di comando attuale delle uscite. Un nuovo ciclo d'inserimento viene attivato solo con un successivo segmento d'inserimento del disco di comando programmato in precedenza.

#### • Funcionamiento

##### • Disco de mando diario:

El inicio del ciclo de conexión se especifica por medio de la programación de un segmento. La posterior duración de la desconexión tiene que ser mayor o igual que la duración máxima de impulso ajustada. La duración de la desconexión tiene que ser de 20 minutos como mínimo (2 segmentos). La salida o ambas salidas, respectivamente, se conectan al mismo tiempo en el momento programado. La programación puede ser realizada con una resolución de tiempo de 10 minutos.

##### • Regulador de ajuste:

La duración de impulso de la salida o de ambas salidas, respectivamente, puede ser ajustada independientemente por el regulador de ajuste dentro del margen de 1 min. y 60 min. En el regulador de ajuste asignado está encendida una indicación luminosa mientras está conectada una de las salidas.

##### • Tecla de parada:

Un ciclo de conexión actual de las salidas puede ser interrumpido en cualquier momento. Un posterior nuevo ciclo de conexión sólo puede ser activado por el siguiente segmento de conexión programado del disco de mando.

#### • Funktion

##### • Døgnstyringskive:

Styrecyklussens start fastlægges ved programmering af et segment. Den efterfølgende slukningsperiode skal indstilles til senere eller lige med den største indstillede segmentperiode. Slukningsperioden skal være på mindst 20 minutter. Udgangen eller begge udgange sam tidigt tændes på det programmerede tidspunkt. En programmering med en tidsopløsning på 10 minutter er mulig.

##### • Indstillingsknap:

Impulsængden for udgangen eller begge udgange kan separat indstil les i området 1 min. til 60 min. Så længe en udgang er tændt, lyser den tilhørende indstillingsknap.

##### • Stopknap:

En styringscyklus kan altid afbrydes. Først det næste programmerede segment på styringskiven aktiverer derefter igen en styrings cyklus.

#### • Toiminta

##### • Vuorokausikellotaulu:

Toimintasyklin alku määritetään asettamalla kellotaulun segmentti haluttuun kohtaan. Siihen liittyvän jäähdytyksen katkaisuaajan täytyy olla pidempi tai vähintään yhtä pitkä kuin asetettu sulatuspulssin kesto. Katkaisuajan on oltava vähintään 20 minuuttia (2 segmenttiä). Ajustinlaitteen ulostulo tai molemmat ulostulot kytkeytyvät samanaikaisesti asetettuna ajankohtana. Segmentti voidaan asettaa 10 minuutin välein.

##### • Ajustussäätimet:

Ajustinlaitteen ulostulon tai molempien ulostulojen pulssin kesto voidaan säätää riippumattomasti ajustussäätimien avulla 1-60 minuutin väille. Asianomainen ajustussäädin loistaa, niin kauan kuin ulostulo on kytkettyä.

##### • Stop-näppäin:

Toimintasykli voidaan keskeyttää milloin tahansa. Toimintasykli uusiutuu vasta, kun tauluun asetettu seuraava segmentti aktivoi-sen jälleen.

#### • Funksjon

##### • Døgnurskiven:

Begynnelsen av en innkoplingscyklus fastsettes ved programmering av et segment. Den påfølgende utkloplingstiden må være lenger eller lik den lengste innstilte impulsengden. Utkloplingstiden må være på minst 20 minutter (2 segmenter). Utgangen hhv. begge utganger samtidig koples inn til det programmerte tidspunktet. Programmering er mulig med en tidsoppløsning på 10 minutter.

##### • Innstillingsknappen:

Impulsengden for utgangen hhv. begge utganger kan stilles inn uavhengig innen området 1 minutt ... 60 minutter. Så lenge en utgang er koplet inn, lyser den tilhørende innstillingsknappen.

##### • Stoppknappen:

En aktuell innkoplingscyklus for utgangene kan avbrytes til enhver tid. Først ved neste innkoplingssegment som er programmert på urskiven aktiveres en ny innkoplingscyklus.

#### • Funktion

##### • Dagkopplingskvara:

Början på en inkopplingscykel bestäms genom programmering av ett segment. Den hithörande fränkopplingstiden måste vara större eller lika med den största inställda impulsiden. Fränkopplingstiden måste vara minst 20 minuter (2 segment). Utgången, eller båda utgångarna kopplas samtidigt in vid den programmerade tidpunkten. Programmering med en tidsupplösning på 10 minuter kan göras.

##### • Inställningsregulator:

Utgångens eller båda utgångarnas impulsid kan ställas in oberoende med inställningsregulatorn i området 1 min ... 60 min. Så länge en utgång är inkopplad, lyser den dithörande inställningsregulatorn.

##### • Stoppknapp:

En aktuell inkopplingscykel hos utgångarna kan avbrytas när som helst. Först nästa programmerade inkopplingssegment aktiverar sedan på nytt en inkopplingscykel.

#### • Função

##### • Disco de comutação diária:

O início de um ciclo de activação é determinado através da programação de um segmento. O posterior tempo de desactivação tem que ser superior ou igual ao maior tempo de impulso ajustado. O tempo de desactivação deve ser de pelo menos 20 minutos (2 segmentos). A saída resp., as duas saídas são activadas simultaneamente no momento previamente programado. A programação é possível com uma resolução de tempo de 10 minutos.

##### • Regulador de ajuste:

A duração do impulso da saída resp., de ambas as saídas é ajustável, de um modo independente através dos reguladores de ajuste no plano 1 min ... 60 min. Enquanto uma saída estiver activada é iluminado o respectivo regulador de ajuste.

##### • Tecla Stop:

Um ciclo actual de activação das saídas pode ser interrompido a qualquer momento. Apenas o próximo segmento de activação programado, do disco de comutação, activa depois novamente um ciclo de activação.

#### • Λειτουργία

##### • Δακτύλιος ημερήσιου κύκλου:

Η αρχή ενός κύκλου ορίζεται με τοποθέτηση του αντίστοιχου τομέα σε θέση ON. Το χρονικό διάστημα OFF που ακολουθεί πρέπει να είναι μεγαλύτερο ή ίσο με τη μεγαλύτερη επιλεγμένη διάρκεια προγράμματος. Το χρονικό διάστημα OFF πρέπει να είναι τουλάχιστον 20 λεπτά (2 τομείς). Η έξοδος (ή και οι δύο έξοδοι ταυτόχρονα) ενεργοποιούνται κατά την επιλεγμένη χρονική στιγμή. Ο μηχανισμός επιτρέπει προγραμματισμό με ακρίβεια 10 λεπτών.

##### • Ρυθμιστές:

Η διάρκεια προγράμματος της εξόδου (ή και των δύο εξόδων) μπορεί να οριστεί με χωριστό ρυθμιστή για κάθε έξοδο σε 1 έως 60 λεπτά. Όσο η έξοδος είναι ενεργοποιημένη, ο αντίστοιχος ρυθμιστής ανάβει.

##### • Πλήκτρο διακοπής:

Με το πλήκτρο διακοπής μπορείτε ανά πάσα στιγμή να διακόψετε τον κύκλο ON των εξόδων. Νέο διάστημα ON ξεκινά με το επόμενο τομέα του δακτύλιου ημερήσιου κύκλου που βρίσκεται σε θέση ON.