

Condensing unit  
Voltage Code : TZ

# TAGT2513ZBR-TZ

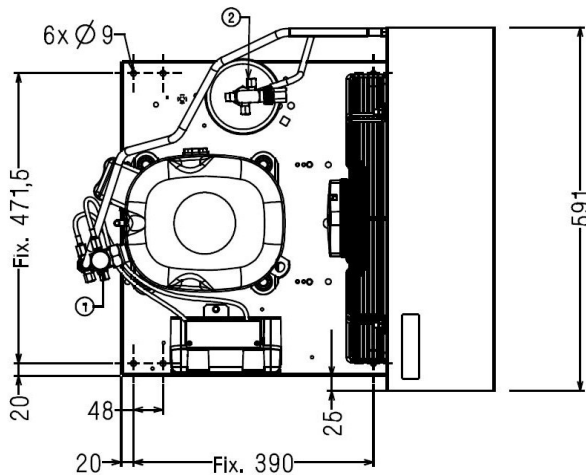
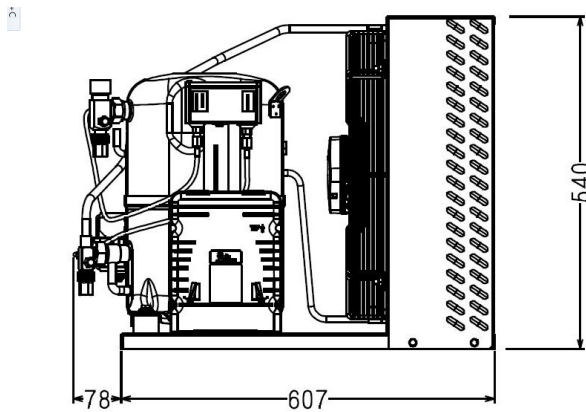
Low Temp. Commercial (BP)

400V 3~ 50Hz / 440V 3~ 60 Hz

R452A / R404A / R448A / R449A

TAGT2513ZBR-TZ

Conditions	Frequency	Nominal Cooling Capacity		Sound Power ISO3745 / ISO 3743-1
		Watts	BTU/h	
EN13215 / R452A	50 Hz / 60 Hz	1631 / 1639	5562 / 5589	82 dBA
EN13215 / R404A	50 Hz / 60 Hz	1840 / 1865	6275 / 6359	82 dBA
EN13215 / R448A	50 Hz / 60 Hz	1204 / 1158	4107 / 3947	82 dBA
EN13215 / R449A	50 Hz / 60 Hz	1205 / 1158	4109 / 3949	82 dBA



\* EN13215 : T°Ambient 32.0°C / T°Evap. -35.0°C / T°Return gas temp.. 20.0°C  
T°Subcooling. 3.0K

<b>Net Weight (Kg)</b>	73.0
<b>Expansion device</b>	Expansion_Valve
<b>Air Flow (m³/h)</b>	3900 / 4300
<b>Compo Data Sheet</b>	2383
<b>Elec Comp Type</b>	TRI
<b>Current (Amp)</b>	
Load Rated Amp	5   5.1
Max Cont Current	9.3   9.7
Lock Rotor Amp	43   43
<b>Fan</b>	
Speed (rpm)	1360 / 1520
Power (W)	280.0
Diameter (mm)	420
Protection	Overload
IP Level	IP54
<b>Condenser</b>	M420/15500
<b>Liquid Receiver</b>	
Capacity (L)	2.35
Maximum Pressure (Bars)	32.0
<b>Suction Line</b>	
Suction Type	Vanne Orientable
For Tubing Out Diam	22.2 (7/8")
Suction Connection Type	Brased
<b>Liquid Line</b>	
Liquid Line Type	Vanne Orientable
For Tubing Out Diam	9.5 (3/8")
Liquid Connecton Type	Brased
<b>Connection Type</b>	VR
<b>Fan Guard</b>	maille < à 8mm

Note : Tecumseh reserves the right to change information contained in this document without notification.



**Tecumseh**

<b>TAGT2513ZBR-TZ</b>	<b>Tension TZ : 400V 3~ 50Hz / 440V 3~ 60 Hz</b>
-----------------------	--

Les performances sont données dans les <b>conditions EN13215</b> :	Gaz aspirés :	20.0 °C
Condition Dew	Sous refroidissement :	3.0 K
The performance data are in <b>EN13215 conditions</b> :	Return gas :	20.0 °C
Dew Condition	Subcooling :	3.0 K

© 2020 Tecumseh Products Company  
All rights reserved

**50 Hz R452A**

**N°6732**

5   T ambience	6   T évaporation	(°C)	<b>-40</b>	<b>-35</b>	<b>-30</b>	<b>-25</b>	<b>-20</b>	<b>-15</b>	<b>-10</b>
<b>25</b>	1   P frigorifique	(Watt)	1334	2038	2858	3784	4800	5888	7032
	2   P absorbée	(W)	1477	1799	2132	2490	2888	3335	3843
	3   I absorbée	(A)	4.29	4.59	4.94	5.35	5.85	6.43	7.09
	4   Tc	(°C)	26.2	26.9	28.4	30.6	33.4	36.6	40.3
<b>32</b>	1   P frigorifique	(Watt)	977	1631	2389	3248	4195	5220	6314
	2   P absorbée	(W)	1363	1722	2087	2471	2890	3354	3873
	3   I absorbée	(A)	4.13	4.49	4.88	5.33	5.85	6.45	7.12
	4   Tc	(°C)	33.0	33.4	34.5	36.3	38.7	41.6	44.8
<b>43</b>	1   P frigorifique	(Watt)	449	1015	1674	2424	3265	4194	5214
	2   P absorbée	(W)	1109	1530	1949	2381	2838	3335	3879
	3   I absorbée	(A)	3.78	4.24	4.72	5.24	5.80	6.43	7.13
	4   Tc	(°C)	43.8	43.7	44.3	45.5	47.3	49.5	52.0

**60 Hz R452A**

**N°6732**

5   T ambience	6   T évaporation	(°C)	<b>-40</b>	<b>-35</b>	<b>-30</b>	<b>-25</b>	<b>-20</b>	<b>-15</b>	<b>-10</b>
<b>25</b>	1   P frigorifique	(Watt)	1338	2176	3102	4118	5217	6389	7628
	2   P absorbée	(W)	1771	2222	2656	3111	3614	4192	4867
	3   I absorbée	(A)	4.43	4.88	5.36	5.91	6.55	7.29	8.14
	4   Tc	(°C)	31.2	31.7	33.1	35.1	37.8	41.0	44.5
<b>32</b>	1   P frigorifique	(Watt)	840	1639	2515	3472	4509	5622	6815
	2   P absorbée	(W)	1530	2063	2561	3065	3606	4213	4910
	3   I absorbée	(A)	4.15	4.68	5.24	5.84	6.53	7.30	8.18
	4   Tc	(°C)	38.3	38.5	39.5	41.3	43.5	46.3	49.4
<b>43</b>	1   P frigorifique	(Watt)		796	1587	2449	3389	4417	5551
	2   P absorbée	(W)		1642	2271	2878	3502	4174	4922
	3   I absorbée	(A)		4.22	4.91	5.62	6.40	7.24	8.18
	4   Tc	(°C)		49.4	49.9	51.0	52.7	54.7	57.1

1 = cooling capacity 2 = power input 3 = current 4 = condensing temperature 5 = ambient temperature 6 = evaporating temperature

**Nota : Tecumseh se réserve le droit de modifier les informations contenues dans ce document sans préavis.**

**Note : Tecumseh reserves the right to change information contained in this document without notification.**



**Tecumseh**

<b>TAGT2513ZBR-TZ</b>	<b>Tension TZ : 400V 3~ 50Hz / 440V 3~ 60 Hz</b>
-----------------------	--

Les performances sont données dans les <b>conditions EN13215</b> :	Gaz aspirés :	20.0 °C
Condition Dew	Sous refroidissement :	3.0 K
The performance data are in <b>EN13215 conditions</b> :	Return gas :	20.0 °C
Dew Condition	Subcooling :	3.0 K

<b>50 Hz R404A</b>									
<b>N°6727</b>									
5   T ambience	6   T évaporation	(°C)	<b>-40</b>	<b>-35</b>	<b>-30</b>	<b>-25</b>	<b>-20</b>	<b>-15</b>	<b>-10</b>
<b>25</b>	1   P frigorifique	(Watt)	1583	2250	3041	3942	4933	5987	7070
	2   P absorbée	(W)	1590	1920	2271	2652	3068	3531	4049
	3   I absorbée	(A)	4.64	4.95	5.33	5.78	6.31	6.92	7.61
	4   Tc	(°C)	27.7	29.9	32.4	35.0	37.9	41.1	44.6
<b>32</b>	1   P frigorifique	(Watt)	1237	1840	2555	3373	4280	5258	6283
	2   P absorbée	(W)	1507	1857	2229	2631	3069	3550	4084
	3   I absorbée	(A)	4.53	4.87	5.28	5.76	6.31	6.94	7.65
	4   Tc	(°C)	33.6	35.8	38.2	40.6	43.3	46.1	49.1
<b>43</b>	1   P frigorifique	(Watt)	723	1230	1829	2518	3295	4154	5089
	2   P absorbée	(W)	1317	1696	2102	2540	3015	3531	4097
	3   I absorbée	(A)	4.27	4.67	5.14	5.67	6.27	6.94	7.68
	4   Tc	(°C)	42.9	45.2	47.3	49.5	51.7	54.0	56.3

<b>60 Hz R404A</b>									
<b>N°6727</b>									
5   T ambience	6   T évaporation	(°C)	<b>-40</b>	<b>-35</b>	<b>-30</b>	<b>-25</b>	<b>-20</b>	<b>-15</b>	<b>-10</b>
<b>25</b>	1   P frigorifique	(Watt)	1635	2406	3292	4281	5354	6486	7644
	2   P absorbée	(W)	1939	2377	2827	3308	3839	4440	5131
	3   I absorbée	(A)	4.72	5.14	5.63	6.21	6.88	7.64	8.51
	4   Tc	(°C)	32.5	34.7	37.0	39.5	42.2	45.3	48.6
<b>32</b>	1   P frigorifique	(Watt)	1150	1865	2681	3591	4583	5641	6743
	2   P absorbée	(W)	1748	2236	2735	3260	3829	4462	5178
	3   I absorbée	(A)	4.50	4.97	5.52	6.15	6.86	7.66	8.56
	4   Tc	(°C)	38.8	40.9	43.1	45.4	47.9	50.6	53.5
<b>43</b>	1   P frigorifique	(Watt)	403	1029	1735	2522	3389	4335	5357
	2   P absorbée	(W)	1288	1871	2460	3070	3717	4418	5189
	3   I absorbée	(A)	4.01	4.57	5.21	5.93	6.72	7.60	8.55
	4   Tc	(°C)	48.5	50.6	52.7	54.7	56.8	58.9	61.2

**1 = cooling capacity 2 = power input 3 = current 4 = condensing temperature 5 = ambient temperature 6 = evaporating temperature**

**Nota : Tecumseh se réserve le droit de modifier les informations contenues dans ce document sans préavis.**

**Note : Tecumseh reserves the right to change information contained in this document without notification.**

© 2020 Tecumseh Products Company  
All rights reserved



**Tecumseh**

<b>TAGT2513ZBR-TZ</b>	<b>Tension TZ : 400V 3~ 50Hz / 440V 3~ 60 Hz</b>
-----------------------	--

Les performances sont données dans les <b>conditions EN13215</b> :	Gaz aspirés :	20.0 °C
Condition Dew	Sous refroidissement :	3.0 K
The performance data are in <b>EN13215 conditions</b> :	Return gas :	20.0 °C
Dew Condition	Subcooling :	3.0 K

© 2020 Tecumseh Products Company  
All rights reserved

**50 Hz R448A (\*)**

**N°6924**

5   T ambience	6   T évaporation	(°C)	<b>-30</b>	<b>-25</b>	<b>-20</b>	<b>-15</b>	<b>-10</b>
<b>25</b>	1   P frigorifique	(Watt)	2217	3066	4048	5149	6344
	2   P absorbée	(W)	1994	2359	2755	3192	3679
	3   I absorbée	(A)	4.69	5.12	5.62	6.18	6.81
	4   Tc	(°C)	31.6	33.9	36.4	39.3	42.7
<b>32</b>	1   P frigorifique	(Watt)	1839	2609	3512	4541	5677
	2   P absorbée	(W)	1946	2332	2749	3205	3708
	3   I absorbée	(A)	4.64	5.10	5.62	6.20	6.85
	4   Tc	(°C)	37.6	39.7	42.0	44.7	47.7
<b>43</b>	1   P frigorifique	(Watt)	1290	1945	2731	3649	4695
	2   P absorbée	(W)	1813	2235	2688	3179	3713
	3   I absorbée	(A)	4.49	5.01	5.58	6.20	6.88
	4   Tc	(°C)	47.0	48.9	50.9	53.1	55.6

**60 Hz R448A (\*)**

**N°6924**

5   T ambience	6   T évaporation	(°C)	<b>-30</b>	<b>-25</b>	<b>-20</b>	<b>-15</b>	<b>-10</b>
<b>25</b>	1   P frigorifique	(Watt)	2377	3329	4421	5641	6968
	2   P absorbée	(W)	2478	2948	3457	4026	4674
	3   I absorbée	(A)	5.09	5.66	6.31	7.03	7.85
	4   Tc	(°C)	36.4	38.5	40.9	43.7	47.0
<b>32</b>	1   P frigorifique	(Watt)	1895	2775	3795	4950	6226
	2   P absorbée	(W)	2370	2886	3436	4039	4714
	3   I absorbée	(A)	4.96	5.59	6.28	7.04	7.89
	4   Tc	(°C)	42.7	44.7	46.9	49.4	52.3
<b>43</b>	1   P frigorifique	(Watt)		1952	2865		
	2   P absorbée	(W)		2673	3304		
	3   I absorbée	(A)		5.35	6.13		
	4   Tc	(°C)		54.4	56.3		

**1 = cooling capacity 2 = power input 3 = current 4 = condensing temperature 5 = ambient temperature 6 = evaporating temperature**

(\*) Veuillez vous référer strictement aux Recommandations d'Utilisation et Bulletins Marketing Tecumseh du fait de la température de reflux élevée pour les applications LBP.

(\*) Due to very high discharge temperature especially on LBP conditions, please strictly refer to Tecumseh Guidelines & Marketing Bulletin when using this refrigerant.

**Nota : Tecumseh se réserve le droit de modifier les informations contenues dans ce document sans préavis.**

**Note : Tecumseh reserves the right to change information contained in this document without notification.**



**Tecumseh**

<b>TAGT2513ZBR-TZ</b>	<b>Tension TZ : 400V 3~ 50Hz / 440V 3~ 60 Hz</b>
-----------------------	--

Les performances sont données dans les <b>conditions EN13215</b> :	Gaz aspirés :	20.0 °C
Condition Dew	Sous refroidissement :	3.0 K
The performance data are in <b>EN13215 conditions</b> :	Return gas :	20.0 °C
Dew Condition	Subcooling :	3.0 K

© 2020 Tecumseh Products Company  
All rights reserved

### 50 Hz R449A (\*)

**N°5529**

5   T ambience	6   T évaporation	(°C)	<b>-30</b>	<b>-25</b>	<b>-20</b>	<b>-15</b>	<b>-10</b>
<b>25</b>	1   P frigorifique	(Watt)	2218	3067	4050	5151	6348
	2   P absorbée	(W)	1994	2359	2755	3192	3679
	3   I absorbée	(A)	4.69	5.12	5.62	6.18	6.81
	4   Tc	(°C)	31.7	33.9	36.4	39.3	42.7
<b>32</b>	1   P frigorifique	(Watt)	1840	2610	3514	4543	5680
	2   P absorbée	(W)	1946	2332	2749	3205	3708
	3   I absorbée	(A)	4.64	5.10	5.62	6.20	6.85
	4   Tc	(°C)	37.6	39.7	42.0	44.7	47.7
<b>43</b>	1   P frigorifique	(Watt)	1291	1946	2732	3651	4697
	2   P absorbée	(W)	1813	2235	2688	3179	3713
	3   I absorbée	(A)	4.49	5.01	5.58	6.20	6.88
	4   Tc	(°C)	47.0	48.9	50.9	53.1	55.5

### 60 Hz R449A (\*)

**N°5529**

5   T ambience	6   T évaporation	(°C)	<b>-30</b>	<b>-25</b>	<b>-20</b>	<b>-15</b>	<b>-10</b>
<b>25</b>	1   P frigorifique	(Watt)	2378	3331	4424	5644	6972
	2   P absorbée	(W)	2478	2948	3457	4026	4674
	3   I absorbée	(A)	5.09	5.66	6.31	7.03	7.85
	4   Tc	(°C)	36.4	38.5	40.9	43.7	46.9
<b>32</b>	1   P frigorifique	(Watt)	1896	2776	3797	4952	6229
	2   P absorbée	(W)	2370	2886	3436	4039	4714
	3   I absorbée	(A)	4.96	5.59	6.28	7.04	7.89
	4   Tc	(°C)	42.7	44.7	46.9	49.4	52.3
<b>43</b>	1   P frigorifique	(Watt)		1953	2866		
	2   P absorbée	(W)		2673	3304		
	3   I absorbée	(A)		5.35	6.13		
	4   Tc	(°C)		54.4	56.2		

**1 = cooling capacity 2 = power input 3 = current 4 = condensing temperature 5 = ambient temperature 6 = evaporating temperature**

(\*) Veuillez vous référer strictement aux Recommandations d'Utilisation et Bulletins Marketing Tecumseh du fait de la température de refoulement élevée pour les applications LBP.

(\*) Due to very high discharge temperature especially on LBP conditions, please strictly refer to Tecumseh Guidelines & Marketing Bulletin when using this refrigerant.

**Nota : Tecumseh se réserve le droit de modifier les informations contenues dans ce document sans préavis.**

**Note : Tecumseh reserves the right to change information contained in this document without notification.**