



THE HEART OF FRESHNESS

# SPARE PARTS LIST

ERSATZTEILLISTE

LISTE DES PIÈCES DÉTACHÉES

SE-150-3

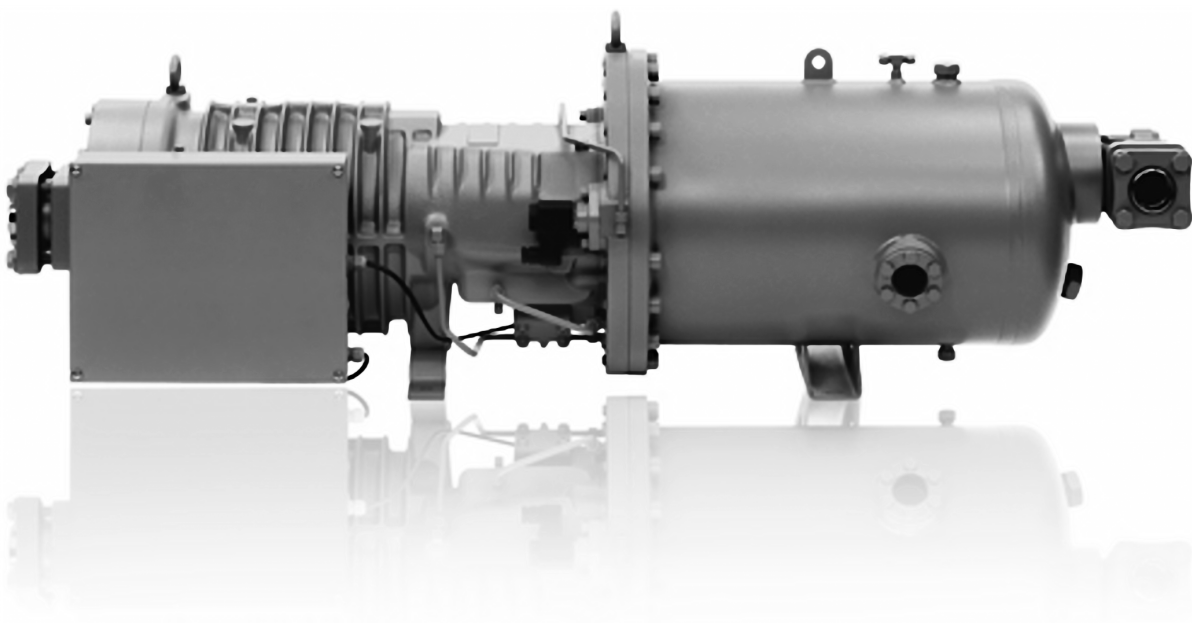
HSKC64 .. (03/01-..)

HSKC74 .. (03/01-..)

SEMI-HERMETIC COMPACT SCREW COMPRESSORS

HALBHERMETISCHE KOMPAKT-SCHRAUBENVERDICHTER

COMPRESSEURS À VIS HERMÉTIQUES ACCESSIBLES COMPACTS





## Wichtige Hinweise für den Benutzer

Eine ordnungsgemäße Bearbeitung Ihres Ersatzteilauftrages kann nur bei vollständigen Angaben erfolgen.

### Bestellbeispiel:

Stück Quantity Quantité	Benennung Description Désignation	Typ Type Type	Art.-Nr. Ref. nr. Réf. no.	Fabrikationsnummer Serial number No. de fabrication
1	Dichtungssatz Set of gasket Jeu de joints	HSKC 74..	372 828 01	1 541 0001

Sind bei einem Teil Änderungsstufen vermerkt, muß neben der Art.-Nummer auch die Fabrikationsnummer oder die Änderungsstufe angegeben werden. Werden keine Angaben gemacht, wird die neueste Teileausführung geliefert.

**Verdichtertypen, die älter als 10 Jahre sind, werden in dieser Liste nicht mehr aufgeführt.**

## Important recommendations for the user

An order can only be executed exactly if a full designation is given.

In cases where stages of modification are indicated, please give the compressor serial number as well as the ref. number, without this latest design will be supplied.

**Compressor types older than 10 years are not entered any more in this list.**

## Recommandation importante pour le client

L'exécution conforme d'une commande de pièces détachées ne peut être faite qu'avec l'indication complète des coordonnées.

### Exemple de commande:

S'il s'agit d'une pièce ayant subie des modifications, veuillez indiquer en dehors du numéro de référence de la pièce le numéro de fabrication du compresseur à réparer. Sans ces coordonnées il vous sera livré d'office la pièce la plus récente.

**Les types de compresseurs qui sont plus âgés que 10 ans ne figurent plus dans la liste.**

	Legende	Legend	Légende
(123 456 78)	Artikel-Nr. in Klammern: nicht mehr lieferbar	Ref. no. in brackets: no more available	Réf. no. entre parenthèses: non plus livrable
(123 456 78)↓	nicht mehr lieferbar, aber austauschbar durch nächste Änderungsstufe	no more available, but inter- changeable by next modification step	non plus livrable, mais inter- changeable par le prochain no. de mo- dification
[incl. 17,23]	enthält Pos. 17 und 23	containing item 17 and 23	inclus no. 17 et 23
→ 17,23	bereits enthalten in Pos. 17 und 23	already contained in item 17 and 23	déjà contenu dans no. 17 et 23
(23)	Pos.-Nr. in Klammern: nicht in der Zeichnung dargestellt	Item no. in brackets: not shown in the exploded view	pos. no. in brackets: ne sont pas indiquées sur l'éclaté
▼	Fortsetzung der Pos. nächste Seite	Item continued next page	No. continué la page suivante

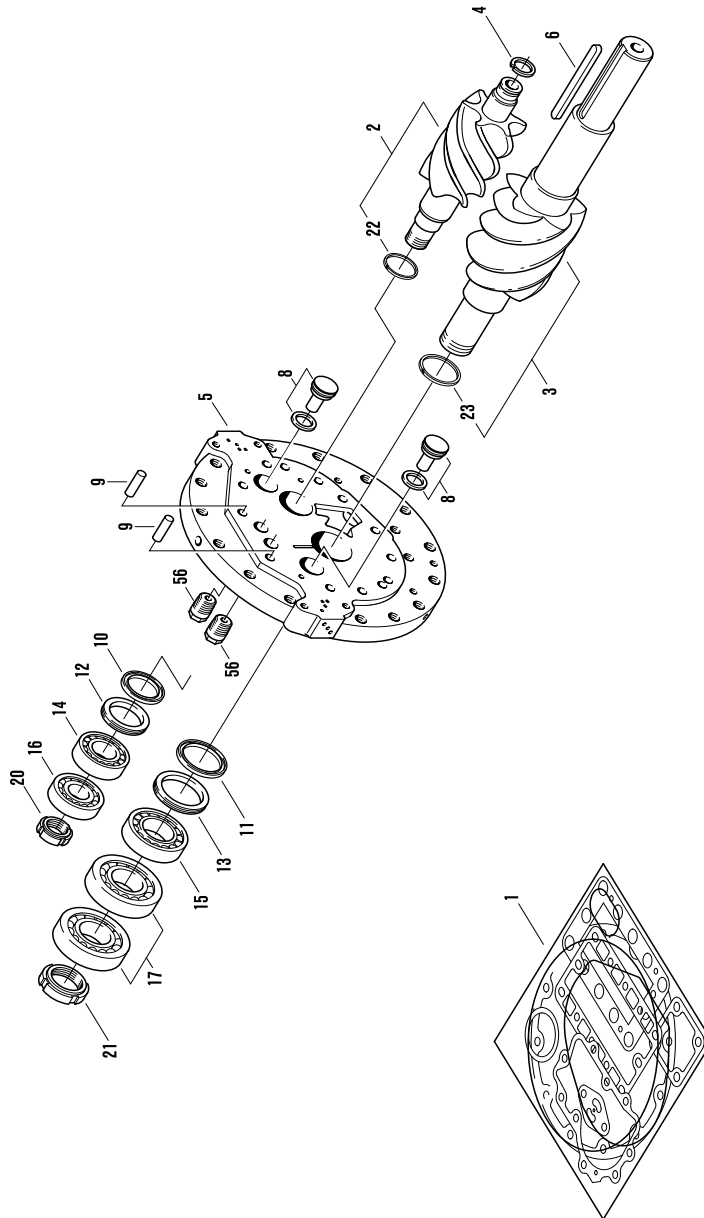
Die Tabelle zeigt die in dieser Ersatzteilliste enthaltenen Typen und die verwendeten Abkürzungen:

The table shows the types and the abbreviations used in the spare part list:

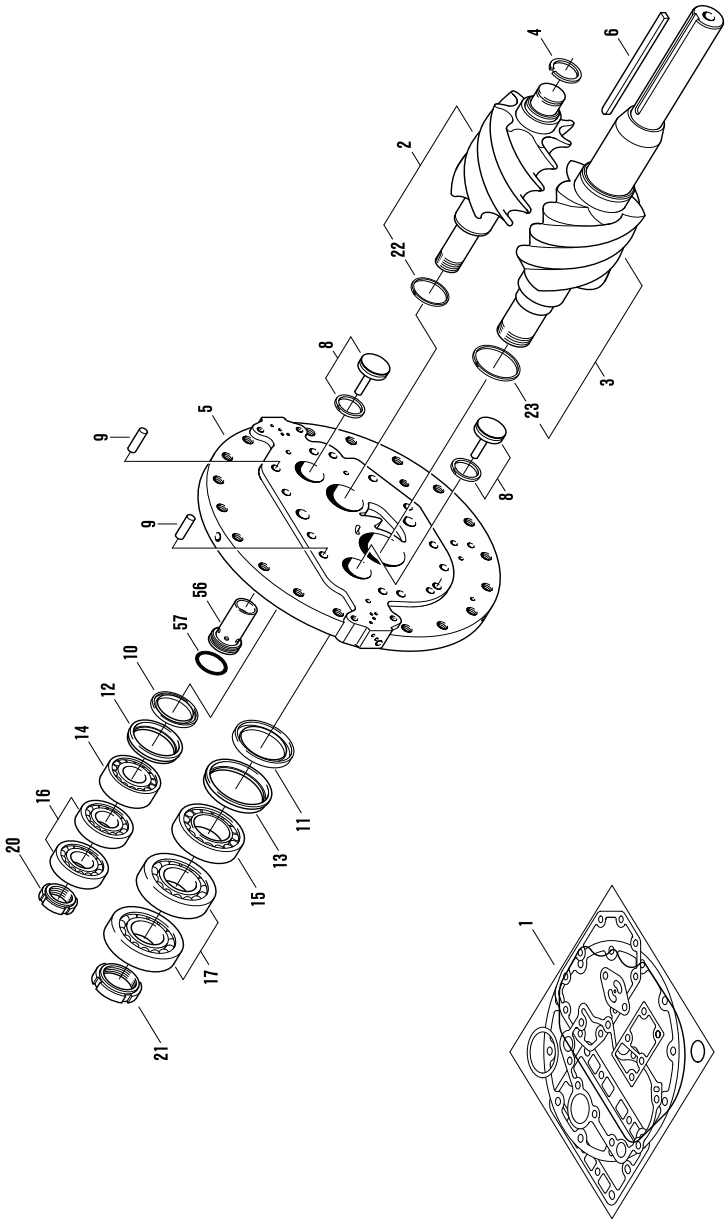
Le tableau indique les types et les abréviations utilisés dans cette liste de pièces détachées:

<b>HSKC 64..</b>	HSKC 6451-40 Y	<b>HSKC 74..</b>	HSKC 7451-50 Y
	HSKC 6451-50 (Y)		HSKC 7451-70 (Y)
	HSKC 6461-40 Y		HSKC 7461-60 Y
	HSKC 6461-60 (Y)		HSKC 7461-80 (Y)
			HSKC 7471-70 Y
			HSKC 7471-90 (Y)

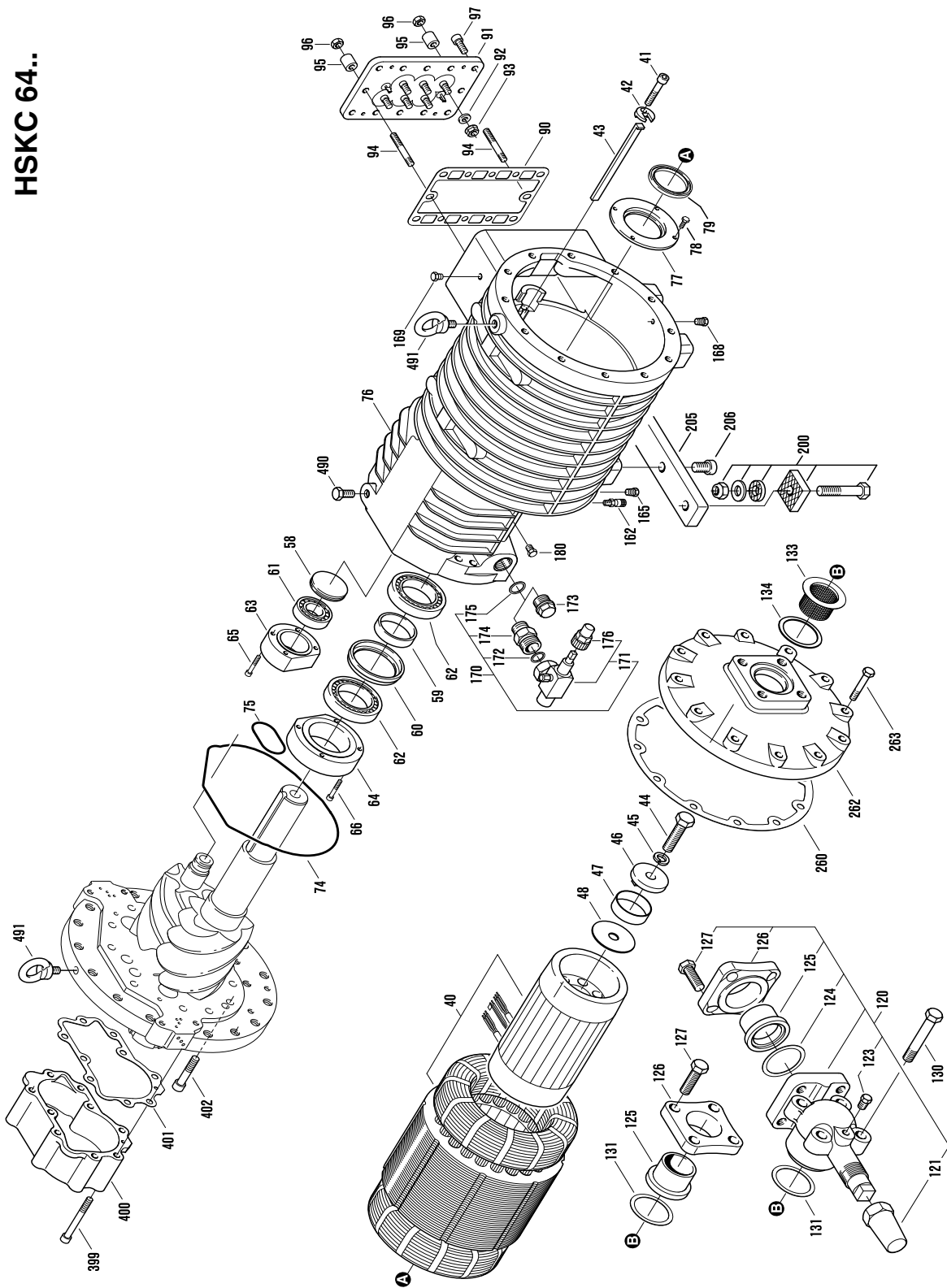
# HSKC 64..



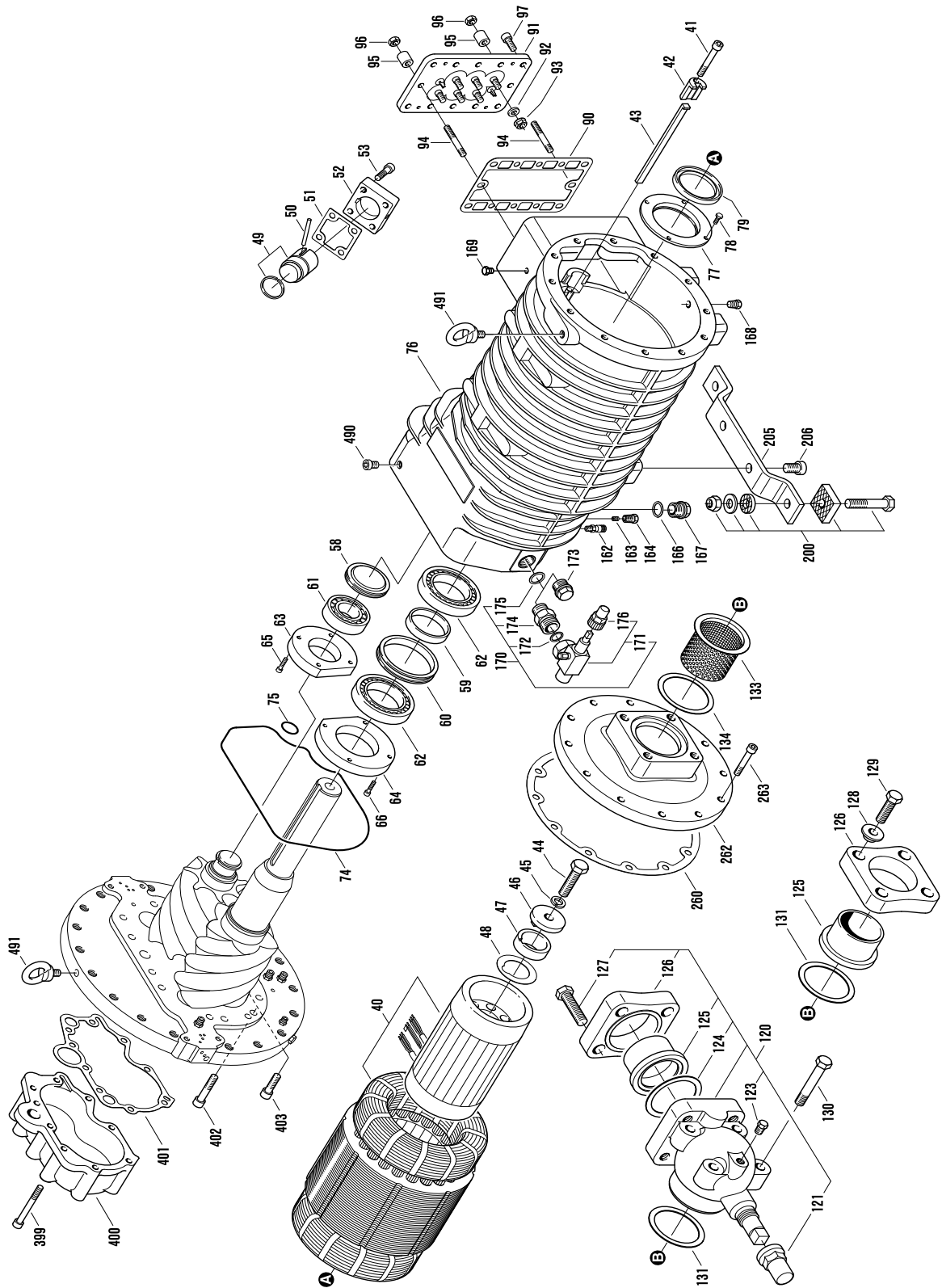
HSKC 74..



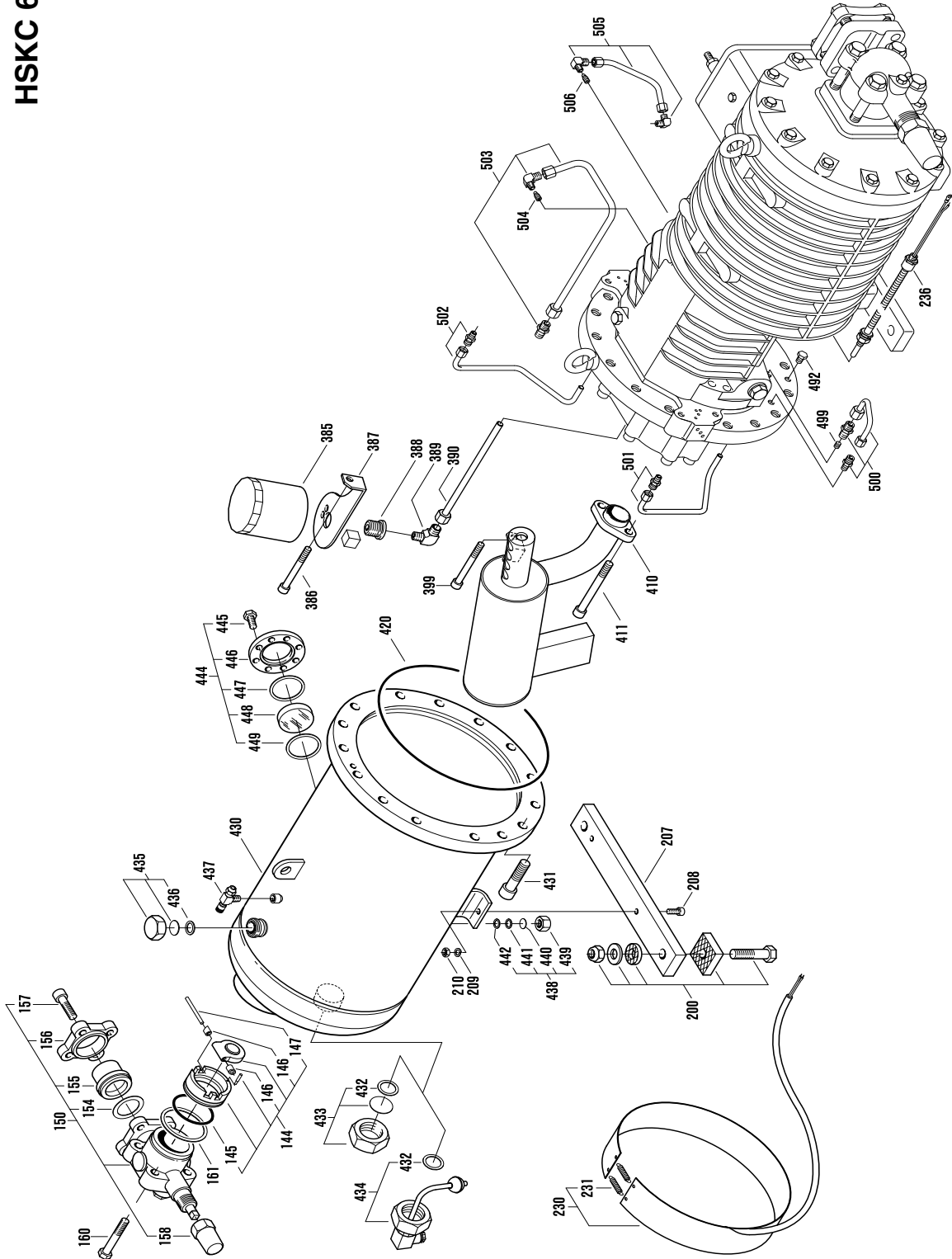
# HSKC 64..



# HSKC 74..

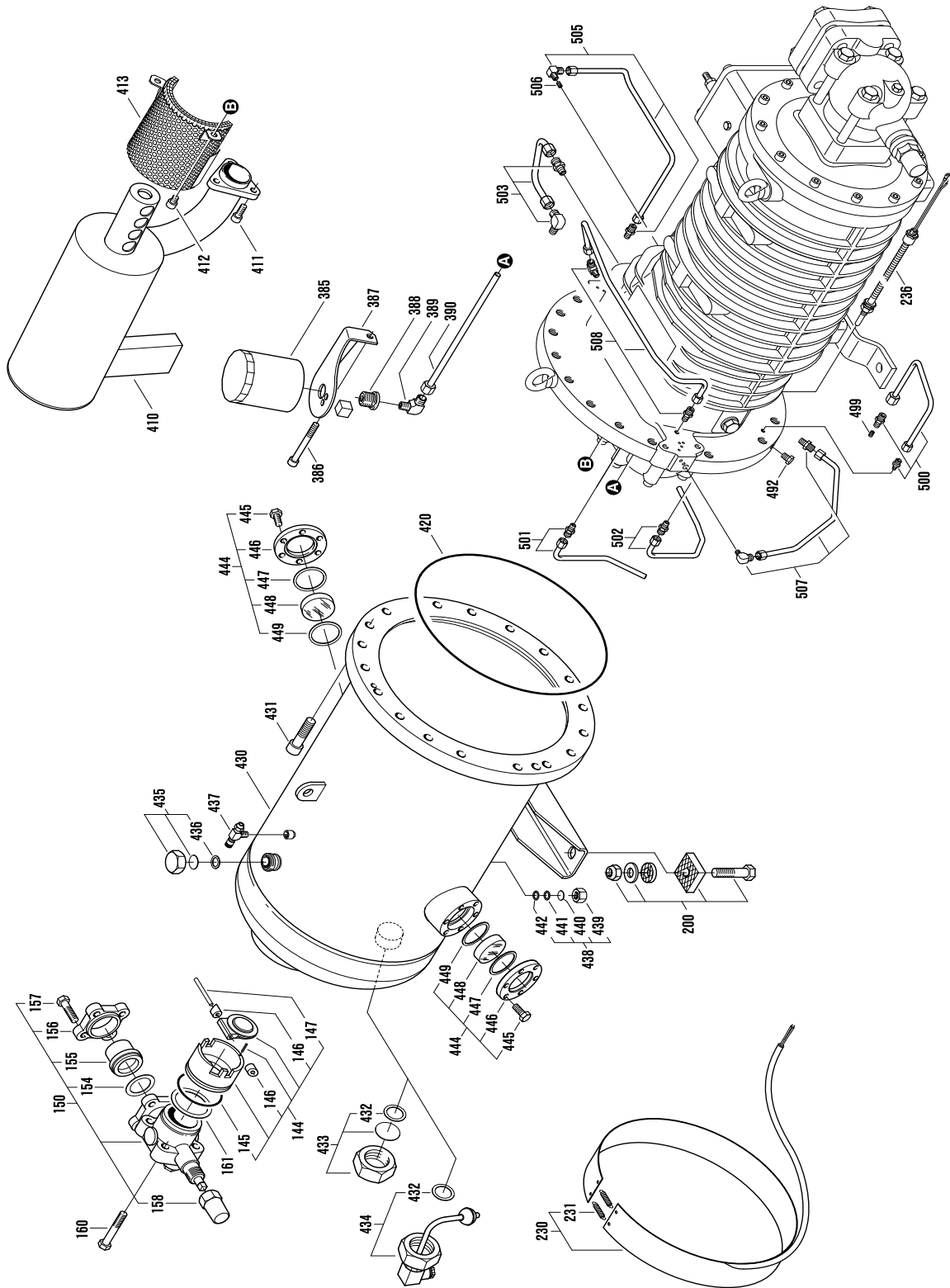


# HSKC 64..

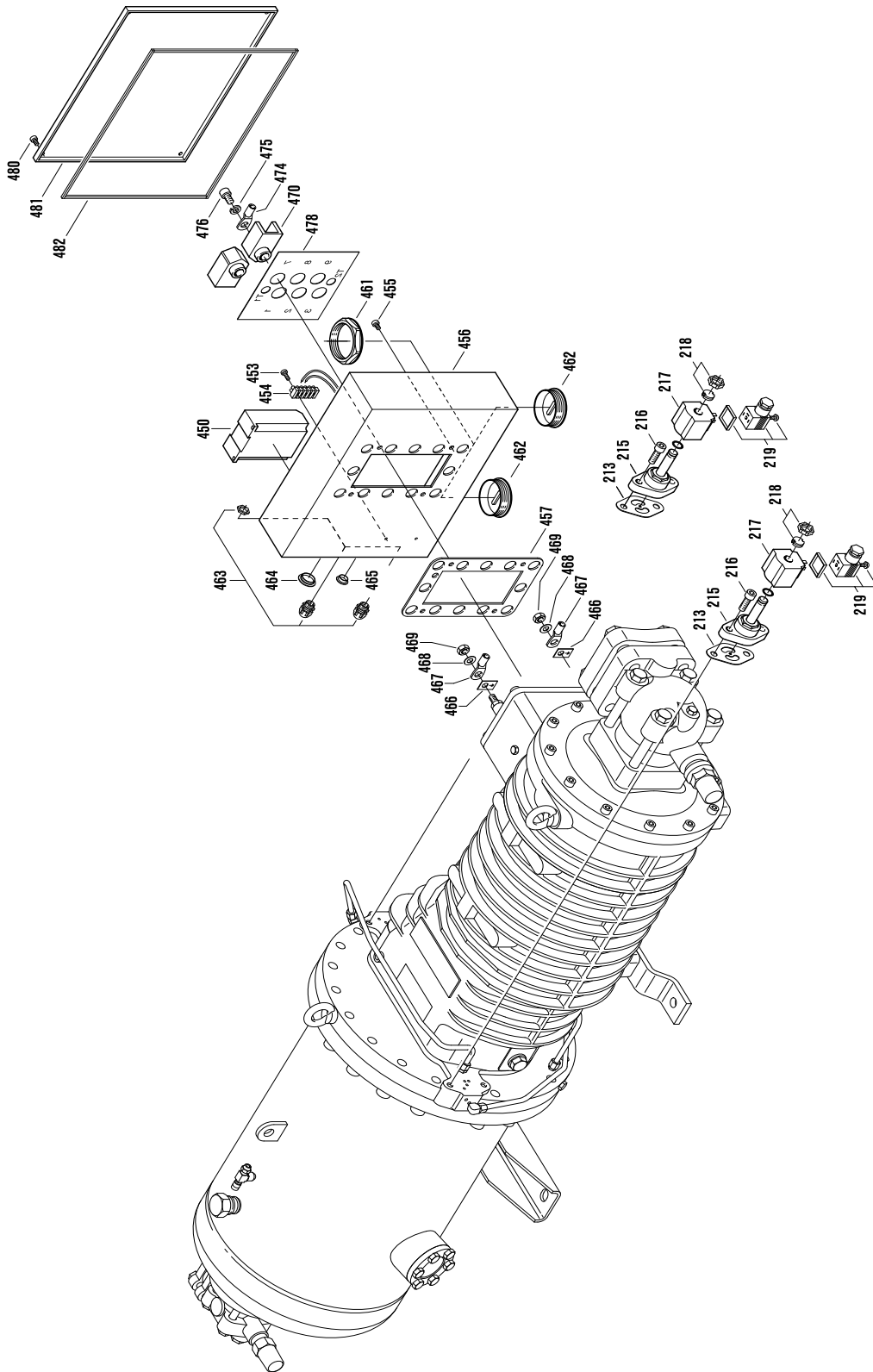




# HSKC 74..



**HSKC 64..  
HSKC 74..**



Pos.	Typ	Stück	Änderung	ab Baujahr Mon./Jahr/Nr.	Art. Nr.	Benennung	
Item	Type	Qty.	Modification	from model month/year/no.	Ref. nr.	Description	
No.	Type	Pièce	Modification	à partir du modèle mois/année/no.	Réf. no.	Désignation	
1	HSKC 64..	1			372 824 01	Dichtungssatz Gasket set Jeu de joints <b>[incl.74,75,90,124,131,134,145,154,161,175, 213,260,401,420,432,436,441,442,447,449,457]</b>	
	HSKC 74..	1			372 828 01	<b>[incl.51,57,74,75,90,124,131,134,145,154,161,166, 175,213,260,401,420,432,436,441,442,447,449,457]</b>	
2	HSKC 6451-40 HSKC 6451-50	1			302 575 10	Nebenläufer Female rotor Rotor secondaire <b>[incl.22]</b>	Ø 91 x 313
	HSKC 6461-40 HSKC 6461-60	1			302 575 11		Ø 91 x 313
	HSKC 7451-50 HSKC 7451-70	1			302 575 12	Nur lieferbar zusammen mit Hauptläufer Pos. 3 Fabrikationsnummer des Verdichters unbedingt erforderlich	Ø 122 x 324
	HSKC 7461-60 HSKC 7461-80	1			302 575 13		Ø 122 x 324
	HSKC 7471-70 HSKC 7471-90	1			302 575 14	Only available as complete assembly together with item 3 Indication of compressor serial number imperative  Livable seulement ensemble avec rotor principal no. 3 Précisez impérativement numéro de fabrication du compresseur	Ø 122 x 366
3	HSKC 6451-40 HSKC 6451-50	1			302 574 13	Hauptläufer Male rotor Rotor principal <b>[incl.23]</b>	Ø 121 x 587
	HSKC 6461-40 HSKC 6461-60	1			302 574 14		Ø 121 x 587
	HSKC 7451-50 HSKC 7451-70	1			302 574 15		Ø 142 x 675
	HSKC 7461-60 HSKC 7461-80	1			302 574 16	Nur lieferbar zusammen mit Nebenläufer Pos. 2 Fabrikationsnummer des Verdichters unbedingt erforderlich	Ø 142 x 675
	HSKC 7471-70 HSKC 7471-90	1			302 574 17	Only available as complete assembly together with item 2 Indication of compressor serial number imperative  Livable seulement ensemble avec rotor secondaire no. 2 Précisez impérativement numéro de fabrication du compresseur	Ø 142 x 691
4	HSKC 64..	1			382 242 06	Sprengring Snap ring Anneou-ressort	Ø 30 x 2,3 x 1,5 St.
	HSKC 74..	1			382 242 04		Ø 37,8 x 2,3 x 1,5 St.
5	HSKC 64..	1			300 312 02	Druckflansch Discharge flange Bride de pression	Ø 368 x 81
	HSKC 74..	1			300 313 02		Ø 406 x 89
6	HSKC 6451-40 HSKC 6461-40	1			384 001 28	Passfeder Parallel key Clavette parallèle	A 12 x 8 x 150 DIN 6885 St.
	HSKC 6451-50	1			384 001 27		A 12 x 8 x 140 DIN 6885 St.
	HSKC 6461-60	1			384 001 21		A 12 x 8 x 160 DIN 6885 St.
	HSKC 7451-50 HSKC 7451-70 HSKC 7461-60 HSKC 7461-80 HSKC 7471-70	1			384 001 33		A 12 x 8 x 205 DIN 6885 St.
	HSKC 7471-90	1			384 001 34		A 12 x 8 x 230 DIN 6885 St.

Pos.	Typ	Stück	Änderung	ab Baujahr	Art. Nr.	Benennung	
Item	Type	Qty.	Modification	from model	Ref. nr.	Description	
No.	Type	Pièce	Modification	month/year/no.	Réf. no.	Désignation	
				à partir du modèle			
				mois/année/no.			
8	HSKC 64..	2			314 212 03	Kolben komplett	Ø 33,7 x 46
	HSKC 74..	2			314 212 04	Piston complete Piston complète	Ø 43,7 x 60
9	HSKC 64..	2			383 011 07	Zylinderstift	12m6 x 40 DIN 7979
	HSKC 74..					Parallel pin Goupille cylindrique	
10	HSKC 64..	1	1	SNr.16070839 ca.08/01	382 500 05	Dichtlippe	Ø 60 x Ø 44,5 x 5,5
		0	2		—	Lip seal Joint à lèvres	—
	HSKC 74..	1	1	SNr.16280486 ca.08/02	382 500 03		Ø 70 x Ø 55,5 x 5,5
		0	2		—		—
11	HSKC 64..	1	1	SNr.16070839 ca.08/01	382 500 03	Dichtlippe	Ø 70 x Ø 55,5 x 5,5
		0	2		—	Lip seal Joint à lèvres	—
	HSKC 74..	1	1	SNr.16280486 ca.08/02	382 500 09		Ø 90 x Ø 70 x 10
		0	2		—		—
12	HSKC 64..	1			313 012 03	Distanzscheibe	Ø 65 x 8 St.
	HSKC 74..	1			313 012 11	Spacer washer Rondelle d'espacement	Ø 80 x 13 St.
13	HSKC 64..	1			313 012 09	Distanzscheibe	Ø 75,5 x 8
	HSKC 74..	1			313 012 10	Spacer washer Rondelle d'espacement	Ø 100 x 15
14	HSKC 64..	1			386 200 04	Zylinder-Rollenlager	Ø 72 x Ø 35 x 23 NU 2207 E.TVP 2
	HSKC 74..	1			386 200 17	Cylindrical roller bearing Roulement à rouleaux cylindriques	Ø 80 x Ø 35 x 31 NU 2307 E.TVP 2
15	HSKC 64..	1			386 200 11	Zylinder-Rollenlager	Ø 45 x Ø 85 x 23 NU 2209 E.TVP2
	HSKC 74..	1			386 200 02	Cylindrical roller bearing Roulement à rouleaux cylindriques	Ø 55 x Ø 100 x 25 NU 2211E.TVP
16	HSKC 64..	1			386 100 03	Schräg-Kugellager	Ø 72 x Ø 30 x 19 7306 B.TVP
	HSKC 74..	2			386 100 07	Angular ball bearing Roulement butée à billes	Ø 80 x Ø 35 x 21 7307 B.TVP.UO
17	HSKC 64..	2			386 100 08	Schräg-Kugellager	Ø 45 x Ø 100 x 25 7309 B.TVP.UO
	HSKC 74..	2			386 100 11	Angular ball bearing Roulement butée à billes	Ø 110 x Ø 50 x 27 7310 B.TVP.UO
(18)	HSKC 64..	1			386 601 03	Wälzlagersatz komplett	Set of bearing complete Jeu de coussinet complet [incl.14,15,16,17,61,62]
	HSKC 74..	1			386 601 02		
20	HSKC 64..	1			381 902 01	Nutmutter	M 30 x 1,5 St.
	HSKC 74..	1			381 902 02	Grooved nut Écrou de réglage	M 35 x 1,5 St.
21	HSKC 64..	1			381 902 03	Nutmutter	M 45 x 1,5 St.
	HSKC 74..	1			381 902 06	Grooved nut Écrou de réglage	M 50 x 1,5 St.
22	HSKC 64..	1		SNr.16070840 ca. 08/01	374 100 21	Kolbenring	Ø 45 x 3
	HSKC 74..	1		SNr.16280487 ca. 08/02	374 100 14	Piston ring Bague de piston ➔ 2	Ø 56 x 3

Pos. Item No.	Typ Type Type	Stück Qty. Pièce	Änderung Modifi- cation Modifi- cation	ab Baujahr Mon./Jahr/Nr. from model month/year/no. à partir du modèle mois/année/no.	Art. Nr. Ref. nr. Réf. no.	Benennung Description Désignation	
23	HSKC 64..	1		SNr.16070840 ca. 08/01	374 100 14	Kolbenring Piston ring	Ø 56 x 3
	HSKC 74..	1		SNr.16280487 ca. 08/02	374 100 13	Bague de piston ➔ 3	Ø 71 x 3,9
40	HSKC 64.. -40 HSKC 74.. -40	1			346 623 43	Einbaumotor Built-in-motor	Ø 257
	HSKC 64.. -50 HSKC 74.. -50	1			346 634 43	Moteur incorporé (Standardspannung) (Standard voltages)	
	HSKC 64.. -60 HSKC 74.. -60	1			346 644 43	(Voltages standard)	
	HSKC 74.. -70	1			346 655 43	Part winding 380...415 V - 3- 50 Hz	
	HSKC 74.. -75 HSKC 74.. -80	1			346 666 43	440...480 V - 3- 60 Hz	
	HSKC 7471-90	1			346 670 43	Andere Spannungen und Strom- arten auf Anfrage Other voltages and kinds of current on request Des autres voltages et genres de courant sur demande	
41	HSKC 6451-40 HSKC 6461-40	1			380 306 32	Zylinderschraube mit Innensechskant	M 10 x 30 DIN 912-10.9
	HSKC 6451-50 HSKC 7451-50	1			380 306 26	Hexsocket cheese head screw Vis à tête cylindrique à six pans creux	M 10 x 55 DIN 912-10.9
	HSKC 6461-60 HSKC 7451-70 HSKC 7471-70	1			380 306 27		M 10 x 70 DIN 912-10.9
	HSKC 7461-60	1			380 306 24		M 10 x 40 DIN 912-10.9
	HSKC 7461-80	1			380 306 28		M 10 x 90 DIN 912-10.9
	HSKC 7471-90	1			380 306 33		M 10 x 110 DIN 912-10.9
42	HSKC 6451-50 HSKC 7461-60	1			314 015 03	Druckstück Thrust piece	Ø 32 x 8
	HSKC 6461-60 HSKC 7451-70 HSKC 7471-70 HSKC 7461-80	1			314 015 04	Membre de pression	Ø 32 x 40
	HSKC 7451-50	1			314 015 01		Ø 31,5 x 28
	HSKC 7471-90	1			314 015 05		Ø 32 x 75
43	HSKC 6451-40 HSKC 6461-40	1			384 102 06	Nasenkeil Gib-headed key	12 x 8 x 125
	HSKC 6451-50 HSKC 6461-60 HSKC 7451-50 HSKC 7461-60	1			384 102 04	Clavette à talon	12 x 8 x 180
	HSKC 7451-70 HSKC 7471-70	1	1		(384 102 05) ↓		12 x 8 x 200
		1	2	ca.11/09	384 102 04		12 x 8 x 180
	HSKC 7461-80 HSKC 7471-90	1			384 102 07		12 x 8 x 240

Pos. Item No.	Typ Type Type	Stück Qty. Pièce	Änderung Modifi- cation Modifi- cation	ab Baujahr Mon./Jahr/Nr. from model month/year/no. à partir du modèle mois/année/no.	Art. Nr. Ref. nr. Réf. no.	Benennung Description Désignation
44	HSKC 6451-40 HSKC 6451-50 HSKC 6461-40	1			380 069 08	Sechskantschraube Hexagon head screw Vis à tête hexagonale M 16 x 65 DIN 931-10.9 besch.
	HSKC 6461-60	1			380 069 04	M 16 x 80 DIN 931-10.9 besch.
	HSKC 7451-50	1			380 069 08	M 16 x 65 DIN 931-10.9 besch.
	HSKC 7451-70 HSKC 7461-60 HSKC 7461-80 HSKC 7471-70	1			380 069 02	M 16 x 55 DIN 931-10.9 besch.
	HSKC 7471-90	1			380 069 04	M 16 x 80 DIN 931-10.9 besch.
45	HSKC 64.. HSKC 74..	1	1		382 201 08	Federring Single coil spring washer Rondelle-ressort Form A 16 DIN 127
		0	2	ca.07/05	—	—
46	HSKC 64.. HSKC 74..	1	1		(302 905 01) ↓	Sicherungsscheibe Thrust washer Rondelle de sécurité Ø 62 x Ø 17
		1	2		306 962 01	Bausatz Sicherungsscheibe und Abdeckblech Single coil spring washer and covering plate kit Kit rondelle de sécurité et chapeau <b>[incl.48]</b>
		1	3	ca.06/11	(302 905 03) ↓	Sicherungsscheibe Thrust washer Rondelle de sécurité
		1	4	ca.01/12	313 205 01	Sicherungsscheibe Thrust washer Rondelle de sécurité
47	HSKC 6451-40 HSKC 6461-40 HSKC 7451-70 HSKC 7471-70	1			311 000 12	Distanzhülse Spacer sleeve Douille d'espacement Ø 62 x Ø 48 x 19
		1			311 000 13	Ø 62 x Ø 48 x 51
48	HSKC 7451-50 HSKC 7451-70 HSKC 7461-60 HSKC 7471-70	1			320 102 02	Abdeckblech Covering plate Chapeau Ø 75 x Ø 48 x 2
		1	1		(320 102 01) ↓	Abdeckblech Covering plate Chapeau Ø 75 x 2
		1	2		306 962 01	Bausatz Sicherungsscheibe und Abdeckblech Single coil spring washer and covering plate kit Kit rondelle de sécurité et chapeau <b>[incl.46]</b>
		1	3	ca.06/11	320 102 02	Abdeckblech Covering plate Chapeau Ø 75 x Ø 48 x 2
49	HSKC 74..	1			314 212 05	Kolben (Leistungsregler) Piston (capacity control) Piston (régulateur de puissance) Ø 43,8 x 70
50	HSKC 74..	2			383 011 19	Zylinderstift Parallel pin Goupille cylindrique 6m6 x 55 DIN 7
51	HSKC 74..	1	1		372 925 01	Dichtung Gasket Joint 112 x 70 x 1
		1	2	ca.10/99	372 925 02	78 x 70 x 1
52	HSKC 74..	1	1		320 349 01	Deckel Cover Couvercle 112 x 70 x 25
		1	2	ca.10/99	320 349 02	78 x 70 x 25

Pos.	Typ	Stück	Änderung	ab Baujahr Mon./Jahr/Nr.	Art. Nr.	Benennung	
Item	Type	Qty.	Modification	from model month/year/no.	Ref. nr.	Description	
No.	Type	Pièce	Modification	à partir du modèle mois/année/no.	Réf. no.	Désignation	
53	HSKC 74..	5	1	ca.10/99	380 306 24	Zylinderschraube mit Innensechskant Hexsocket cheese head screw Vis à tête cylindrique à six pans creux	M 10 x 40 DIN 912-10.9
		4	2		380 306 24		
56	HSKC 64..	2	1		(361 100 01) ↓	Druckentlastungs-Ventil Pressure relief valve Soupape de décharge	¾"-14 NPTF
		2	2		361 100 02		
	HSKC 74..	1			361 106 01		Ø 45 x 77,8
57	HSKC 74..	1			372 001 10	O-Ring O-ring Joint annulaire	Ø 39 x 3,5
58	HSKC 64..	1			314 020 02	Lagerdeckel Bearing cover Couvercle de palier	Ø 62 x 10
	HSKC 74..	1			314 020 04		Ø 80 x 13
59	HSKC 64..	1			314 021 02	Distanzring Welle Spacer ring Bague d'espacement	Ø 86 x 60 x 16
	HSKC 74..	1			314 021 04		Ø 80 x 15
60	HSKC 64..	1			314 021 01	Distanzring Nabe Spacer ring Bague d'espacement	Ø 95 x 18
	HSKC 74..	1			314 021 03		Ø 110 x 15
61	HSKC 64..	1			386 200 06	Zylinder-Rollenlager Cylindrical roller bearing Coulement à rouleaux cylindriques ➔ 18	Ø 62 x Ø 30 x 16 NU 206 E.TVP 2
	HSKC 74..	1			386 200 16		Ø 80 x Ø 40 x 23 NU 2208 E.TVP 2
62	HSKC 64..	2			386 200 14	Zylinder-Rollenlager Cylindrical roller bearing Coulement à rouleaux cylindriques ➔ 18	Ø 95 x Ø 60 x 18 NU 1012 M1
	HSKC 74..	2			386 200 15		Ø 70 x Ø 110 x 20 NU 1014
63	HSKC 6451-..	1		ca.03/97	313 004 43	Distanzscheibe Spacer bush Bague d'espacement	Ø 91,1 x 33,4
	HSKC 6461-..	1			313 004 41		Ø 91,1 x 7,9
	HSKC 7451-..	1	1		(313 004 10)		Ø 122,8 x 20
		1	2		313 004 37		Ø 122,8 x 28
	HSKC 7461-.. HSKC 7471-..	1			313 004 35		Ø 122,9 x 8
64	HSKC 6451-..	1		ca.03/97	313 004 42	Distanzscheibe Spacer bush Bague d'espacement	Ø 121,5 x 33,4
	HSKC 6461-..	1			313 004 40		Ø 121,5 x 7,9
	HSKC 7451-..	1	1		(313 004 09)		Ø 142,8 x 20
		1	2		313 004 36		Ø 142,8 x 28
	HSKC 7461-.. HSKC 7471-..	1			313 004 34		Ø 142,8 x 8
65	HSKC 6451-..	4		ca.03/97	380 306 13	Zylinderschraube mit Innensechskant Hexsocket cheese head screw Vis à tête cylindrique à six pans creux	M6 x 35 DIN 912-10.9 besch.
	HSKC 6461-..	4			380 312 81		M6 x 12 DIN 6912-10.9 besch.
	HSKC 7451-..	4	1		380 306 52		M6 x 25 DIN 912-10.9 besch.
		4	2		380 306 53		M6 x 30 DIN 912-10.9 besch.
	HSKC 7461 -.. HSKC 7471 -..	4			380 312 81		M6 x 12 DIN 6912-10.9 besch.

Pos.	Typ	Stück	Änderung	ab Baujahr	Art. Nr.	Benennung
Item	Type	Qty.	Modification	from model	Ref. nr.	Description
No.	Type	Pièce	Modification	month/year/no.	Réf. no.	Désignation
				à partir du modèle		
				mois/année/no.		
66	HSKC 6451-..	4			380 306 13	Zylinderschraube mit Innensechskant M 6 x 35 DIN 912-10.9 besch.
	HSKC 6461-..	4			380 312 81	Hexsocket cheese head screw M 6 x 12 DIN 6912-10.9 besch.
	HSKC 7451-..	4	1		380 306 52	Vis à tête cylindrique à six pans creux M 6 x 25 DIN 912-10.9 besch.
		4	2	ca.03/97	380 306 53	M 6 x 30 DIN 912-10.9 besch.
	HSKC 7461-.. HSKC 7471-..	4			380 312 81	M 6 x 12 DIN 6912-10.9 besch.
74	HSKC 64..	1	1		(372 003 25) ↓	O-Ring Ø 247 x 3,5
		1	2		372 021 03	O-ring Joint annulaire
	HSKC 74..	1	1		(372 003 26) ↓	➔ 1 Ø 291 x 3,5
		1	2		372 021 05	
75	HSKC 64..	1			372 004 01	O-Ring Ø 59,9 x 2,6
	HSKC 74..	1			372 003 20	O-ring Joint annulaire ➔ 1 Ø 28 x 3,5
76	HSKC 64..	1			300 208 09	Gehäuse
	HSKC 7451-.. HSKC 7461-..	1			300 209 05	Housing
	HSKC 7471-..	1			300 214 05	Corps
77	HSKC 64..	1			314 020 01	Deckel (Dichtlippe) Ø 120 x 14
	HSKC 74..	1			314 020 03	Cover (lip seal) Ø 134 x 12 Couvercle (joint à livres)
78	HSKC 64.. HSKC 74..	4			380 154 04	Sechskantschraube M 6 x 16 DIN 933-10.9 Hexagon head screw Vis à tête hexagonale
79	HSKC 64..	1			382 500 01	Dichtlippe Ø 60 x Ø 75 x 5,5
	HSKC 74..	1			382 500 09	Lip seal Ø 70 x Ø 90 x 10 Joint à lèvres
(89)	HSKC 64.. HSKC 74..	1			345 501 06	Stromdurchführungs-Platte kpl. 6 - Leiter Terminal plate complete Plaque á bornes complète [incl. 90,92,93,94,95,96,97]
90	HSKC 64.. HSKC 74..	1			372 421 03	Dichtung 222 x 140 x 1 Gasket Joint ➔ 1, 89
91	HSKC 64.. HSKC 74..	1			345 500 10	Stromdurchführungs-Platte 6 - Leiter Terminal plate Plaque á bornes ➔ 89
92	HSKC 64.. HSKC 74..	6			382 002 04	Unterlegscheibe Ø 10,5 Washer Rondelle ➔ 89
93	HSKC 64.. HSKC 74..	6	1		(381 106 02) ↓	Sechskantmutter M 10 - 8.8 verz.
		6	2		381 109 01	Hexagon nut M 10 - DIN 6926 Écrou hexagonal ➔ 89
94	HSKC 64.. HSKC 74..	2	1		(380 912 01) ↓	Gewindebolzen M 10 x 80 DIN 976 A2
		2	2	ca.11/04	380 907 01	Threaded bolt M 10 x 80 DIN 976 verz. Goupille fileté ➔ 89



Pos.	Typ	Stück	Änderung	ab Baujahr	Art. Nr.	Benennung	
Item	Type	Qty.	Modification	from model	Ref. nr.	Description	
No.	Type	Pièce	Modification	à partir du modèle	Réf. no.	Désignation	
				Mon./Jahr/Nr.			
				from model			
				month/year/no.			
				à partir du modèle			
				mois/année/no.			
95	HSKC 64.. HSKC 74..	2			311 012 04	Distanzhülse Spacer sleeve Douille d'espacement ➔ 89	Ø 20 x 22
96	HSKC 64.. HSKC 74..	2	1	ca.05/04	(381 301 06) ↓	Sechskantmutter Hexagon nut Écrou hexagonal ➔ 89	M 10 DIN 934 Ms
		2	2		381 101 56		M 10 DIN 934 - 8.8 verz.
97	HSKC 64.. HSKC 74..	10			380 306 83	Zylinderschraube mit Innensechskant Hexsocket cheese head screw Vis à tête cylindrique à six pans creux ➔ 89	M 10 x 25 DIN 912-10.9 verz.
120	HSKC 64..	1	1	ca.09/07	(361 313 02) ↓	Saug-Absperrventil Suction shut-off valve Vanne d'arrêt à l'aspiration [incl.121,123,124,125, 126,127]	Ø 54 (2 1/8") DN 50
		1	2		361 338 04		
	HSKC 74..	1	1	(361 313 03) ↓	Ø 76 (3 1/8") DN 80		
		1	2	ca.09/07			361 338 08
121	HSKC 64.. HSKC 74..	1			375 014 05	Schutzkappe Protecting cap Chapeau de protection ➔ 120	
123	HSKC 64.. HSKC 74..	1			366 110 02	Verschluss-Stopfen Sealing plug Bouchon de fermeture ➔ 120	1/4" - 18 NPTF
124	HSKC 64..	1			372 303 02	Dichtung Gasket Joint ➔ 120	Ø 76 x Ø 61 x 2
	HSKC 74..				372 303 03		Ø 105 x Ø 85 x 2
125	HSKC 64..	1			365 321 03	Löt- und Schweissbuchse Brazed and welding bush Manchon à braser et raccord à souder ➔ 120	Ø 54 (2 1/8") St. DN 50
	HSKC 74..	1			365 321 05		Ø 76 (3 1/8") St. DN 80
126	HSKC 64..	1			367 121 02	Gegenflansch Companion flange Contre-bride ➔ 120	110 x 110 DN 50
	HSKC 74..	1			367 121 03		142 x 142 DN 80
127	HSKC 64..	4			380 109 09	Sechskantschraube Hexagon head screw Vis à tête hexagonale ➔ 120	M 16 x 55 DIN 939-8.8
	HSKC 74..	4			380 111 01		M 18 x 70 DIN 933-8.8
128	HSKC 74..	4			311 009 06	Zentrierstück Locating piece Pièce de centrage	
129	HSKC 74..	4			380 009 57	Sechskantschraube Hexagon head screw Vis à tête hexagonale	M 16 x 70 DIN 931-8.8
130	HSKC 64..	4			380 009 53	Sechskantschraube Hexagon head screw Vis à tête hexagonale	M 16 x 100 DIN 931-8.8 verz.
	HSKC 74..	4			380 009 54		M 16 x 140 DIN 931-8.8 verz.
131	HSKC 64..	1	1		(372 301 03) ↓	Dichtung Gasket Joint ➔ 1	Ø 76 x Ø 61 x 1
		1	2		372 303 02		Ø 76 x Ø 61 x 2
	HSKC 74..	1			372 301 05		Ø 105 x Ø 86 x 1

Pos.	Typ	Stück	Änderung	ab Baujahr	Art. Nr.	Benennung	
Item	Type	Qty.	Modification	from model	Ref. nr.	Description	
No.	Type	Pièce	Modification	month/year/no.	Réf. no.	Désignation	
				à partir du modèle			
				mois/année/no.			
133	HSKC 64..	1			362 002 04	Sauggasfilter	Ø 54 x 120
	HSKC 74..	1			362 002 03	Suction gas filter Filtre d'aspiration	Ø 105 x 130
134	HSKC 64..	1	1		(372 301 03) ↓	Dichtung	Ø 76 x Ø 61 x 1
		1	2		372 303 02	Gasket	Ø 76 x Ø 61 x 2
	HSKC 74..	2			372 301 05	Joint ➔ 1	Ø 105 x Ø 86 x 1
144	HSKC 64..	1			369 105 01	Bausatz Rückschlagventil	DN 40
	HSKC 74..	1			369 105 02	Kit for check-valve Kit clapet de retenue [incl. 145,146,147]	DN 50
145	HSKC 64..	1	1		(372 001 23) ↓	O-Ring	Ø 65 x 4
		1	2	ca 07/99	372 021 01	O-ring	
	HSKC 74..	1	1		(372 001 24)	Joint annulaire	Ø 78 x 3,5
		1	2	ca.06/99	372 021 04	➔ 1,144	Ø 75 x 5
146	HSKC 64..	2			311 021 03	Buchse	Ø 13
	HSKC 74..	2			311 021 02	Bush Douille ➔ 144	Ø 16
147	HSKC 64..	1			383 011 15	Zylinderstift	Ø 5m6 x 55
	HSKC 74..	1			383 011 16	Parallel pin Goupille cylindrique ➔ 144	DIN 7 Ø 6m6 x 55 DIN 7
150	HSKC 64..	1	1		(361 313 01) ↓	Druck-Absperrventil	Ø 42 (1 5/8")
		1	2	ca.09/07	361 338 01	Discharge shut-off valve	
	HSKC 74..	1	1		(361 313 02) ↓	Vanne d'arrêt au refoulement	Ø 54 (2 1/8")
		1	2	ca.09/07	361 338 04	[incl. 154,155, 156,157,158]	
154	HSKC 64..	1			372 303 01	Dichtung	Ø 52 x Ø 37 x 2
	HSKC 74..	1			372 303 02	Gasket Joint ➔ 1,150	Ø 75 x Ø 61 x 2
155	HSKC 64..	1			365 321 14	Löt-und Schweissbuchse	Ø 42 (1 5/8")
	HSKC 74..	1			365 321 03	Brazed and welding bush Manchon à braser et raccord à souder ➔ 150	Ø 54 (2 1/8")
156	HSKC 64..	1			367 121 01	Gegenflansch	80 x 80 DN 32 / 40
	HSKC 74..	1			367 121 02	Companion flange Contre-bride ➔ 150	110 x 110 DN 50
157	HSKC 64..	4	1		(380 302 05) ↓	Zylinderschraube mit	M 12 x 50
		4	2	ca.02/11	380 603 01	Innensechskant	DIN 912-10.9
						Hexsocket cheese head screw	M 12 x 50
	HSKC 74..	4				Vis à tête cylindrique à six pans creux ➔ 150	DIN 912-8.8
						Sechskantschraube	M 16 x 55
						Hexagon head screw	DIN 933-8.8
						Vis à tête hexagonale ➔ 150	
158	HSKC 64..	1			375 014 04	Schutzkappe	
	HSKC 74..	1			375 014 05	Protecting cap Chapeau de protection ➔ 150	

Pos. Item No.	Typ Type Type	Stück Qty. Pièce	Änderung Modifikation Modifikation	ab Baujahr Mon./Jahr/Nr. from model month/year/no. à partir du modèle mois/année/no.	Art. Nr. Ref. nr. Réf. no.	Benennung Description Désignation	
160	HSKC 64..	4			380 007 52	Sechskantschraube Hexagon head screw Vis à tête hexagonale	M 12 x 80 DIN 931-8.8 verz.
	HSKC 74..	4			380 009 53		M 16 x 100 DIN 931-8.8 verz.
161	HSKC 64..	1	1		(372 301 02) ↓	Dichtung Gasket Joint ➔ 1	Ø 70 x Ø 54 x 1
		1	2		372 301 16		Ø 70 x Ø 54 x 2
	HSKC 74..	1	1		(372 301 03) ↓		Ø 76 x Ø 61 x 1
		1	2		372 303 02		Ø 75 x Ø 61 x 2
162	HSKC 64.. HSKC 74..	1			361 501 01	Schraderventil Schrader valve Vanne Schrader	NPTF 1/8" x UNF 7/16 Ms.
163	HSKC 74..	1			314 008 10	Öldüse Haupteinspritzung Oil orifice main injection Orifice d'huile injection prin- zipale	M 10
164	HSKC 74..	1			366 101 01	Verschluss-Stopfen Sealing plug Bouchon de fermeture	1/4" -18 NPTF - Ms.
165	HSKC 64..	1			366 101 01	Verschluss-Stopfen Sealing plug Bouchon de fermeture	1/4" -18 NPTF - Ms.
166	HSKC 74..	1			382 403 04	Aluminium-Dichtring Aluminium gasket ring Joint annulaire d'aluminium	A 26 x 31 x 2 DIN 7603 AL
167	HSKC 74..	1			366 114 14	Verschluss-Schraube Sealing screw Vis de fermeture	M 26 x 1,5 DIN 910 - 5.8
168	HSKC 64.. HSKC 74..	1			366 101 01	Verschluss-Stopfen Sealing plug Bouchon de fermeture	1/4" -18 NPTF - Ms.
169	HSKC 64.. HSKC 74..	1			366 100 01	Verschluss-Stopfen Sealing plug Bouchon de fermeture	1/8" -27 NPTF - Ms.
170	HSKC 64.. HSKC 74..	1			361 330 03	ECO-Anschluss mit Ventil ECO-port with valve Canal-ECO avec robinet [incl. 171,172,174,175]	D 22
171	HSKC 64.. HSKC 74..	1			361 321 06	Absperrventil Shut-off valve Vanne d'arrêt [incl. 176] ➔ 170	Ø 22 L - 1 1/4" -12UNF
172	HSKC 64.. HSKC 74..	1			372 200 03	Dichtring Gasket ring Joint annulaire ➔ 170	Ø 25,4 x 1,5
173	HSKC 64.. HSKC 74..	1			366 114 14	Verschluss-Schraube Sealing screw Vis de fermeture	M 26 x 1,5 DIN 910-5.8
174	HSKC 64.. HSKC 74..	1			365 210 12	Einschraub-Nippel Screwed nipple Nipple à vis ➔ 170	M 26 x 1,5 x 1 1/4" -12 UNF St. 32 x 80

Pos.	Typ	Stück	Änderung	ab Baujahr	Art. Nr.	Benennung	
Item	Type	Qty.	Modification	from model	Ref. nr.	Description	
No.	Type	Pièce	Modification	month/year/no.	Réf. no.	Désignation	
				à partir du modèle			
				mois/année/no.			
175	HSKC 64.. HSKC 74..	1			382 403 04	Aluminium-Dichtring Aluminium gasket ring Joint annulaire d'aluminium ➔ 1,170	Ø 26 x Ø 31 x 2 DIN 7603 Al
176	HSKC 64.. HSKC 74..	1			375 014 01	Schutzkappe Protecting cap Chapeau de protection ➔ 171	
180	HSKC 64..	1			366 110 02	Verschluss-Stopfen Sealing plug Bouchon de fermeture	1/4" -18 NPTF
200	HSKC 64..	1			370 012 01	Schwingungsdämpfer-Satz Vibration damper set	
	HSKC 74..	1			370 012 02	Jeu d'amortisseurs de vibrations	
205	HSKC 64..	1			327 302 06	Fuß Mounting foot	50 x 20 x 360
	HSKC 74..	1			327 309 03	Pied	50 x 45 x 360
206	HSKC 64.. HSKC 74..	2			380 312 71	Zylinderschraube mit Innensechskant Hexsocket cheese head screw Vis à tête cylindrique à six pans creux	M 16 x 25 DIN 6912-10.9
207	HSKC 64..	1			327 302 07	Fuß Mounting foot Pied	50 x 20 x 360
208	HSKC 64..	2			380 306 03	Zylinderschraube mit Innensechskant Hexsocket cheese head screw Vis à tête cylindrique à six pans creux	M 8 x 25 DIN 912-10.9
209	HSKC 64..	2			382 201 54	Federring Single coil spring washer Rondelle ressort	A 8 DIN 127
210	HSKC 64..	2			381 000 52	Sechskantmutter Hexagon nut Écrou hexagonal	M 8 DIN 934 verz.
213	HSKC 64.. HSKC 74..	2			372 708 01	Dichtung Gasket Joint ➔ 1	51 x 88 x 1
215	HSKC 64.. HSKC 74..	2			347 160 01	Reglerflansch Regulator flange Bride de régulateur	91 x 52 x 15
216	HSKC 64..	4			380 156 06	Sechskantschraube Hexagon head screw Vis à tête hexagonale	M 10 x 30 DIN 933-10.9
	HSKC 74..	4			380 306 32	Zylinderschraube mit Innensechskant Hexsocket cheese head screw Vis à tête cylindrique à six pans creux	M 10 x 30 DIN 912-10.9

Pos.	Typ	Stück	Änderung	ab Baujahr	Art. Nr.	Benennung		
Item	Type	Qty.	Modification	from model	Ref. nr.	Description		
No.	Type	Pièce	Modification	à partir du modèle	Réf. no.	Désignation		
				mois/année/no.				
217	HSKC 64.. HSKC 74..	1	1	ca.06/05	(343 308 01) ↓	Spule	220V 50/60 Hz	
		1	2		343 309 02	Coil	220V 50 Hz	
					oder/or/ou			
						343 311 01		220V 60 Hz
		1	1	ca.04/05	(343 305 01) ↓		110V 50/60 Hz	
		1	2		343 311 02		110V 60 Hz	
						343 305 02		24V 50 Hz
		1				343 304 05		115V DC
		1	1	ca.09/04	(343 304 03) ↓		24V DC	
		1	2		343 304 04			
1		343 304 01			48V DC			
1		343 304 02			42V DC			
218	HSKC 64.. HSKC 74..	2	1		375 068 01	Spulenbefestigung		
		0	2		—	Coil fixation Fixation de bobine		
219	HSKC 64.. HSKC 74..	2			389 002 01	Gerätesteckdose Electric connector of the device Prise de courant de appareil		
230	HSKC 64..  HSKC 74..	1			343 221 01	Ölheizung Oil heater Chauffage d'huile <b>[incl. 230]</b>	230V- 1- 50/60Hz - 200W	
					oder/or/ou		115V- 1- 50/60Hz - 200W	
		1			343 221 03		230V- 1- 50/60Hz - 200W	
					oder/or/ou	115V- 1- 50/60Hz - 200W		
				343 221 04				
231	HSKC 64.. HSKC 74..	2			325 102 03	Zugfeder	Ø 10,5 x 28	
		2			325 102 04	Tension spring Ressort de traction ➔ 231	Ø 10,5 x 85	
236	HSKC 64.. HSKC 74..	1	1		(347 020 02) ↓	PTC-Fühler PTC-sensor Sonde-CTP	1/8" -18 NPTF (120° C)	
		1	2		347 032 02			
260	HSKC 64.. HSKC 74..	1			372 316 05	Dichtung Gasket Joint ➔ 1	Ø 328 x Ø 270 x 1	
262	HSKC 64.. HSKC 74.. HSKC 7471-90	1			305 222 01	Gehäusedeckel	Ø 328 x 81	
		1			305 213 01	Housing cover	Ø 328 x 80	
		1			305 221 01	Couvercle de corps	Ø 328 x 130	
263	HSKC 64..  HSKC 74.. HSKC 7471-90	12			380 057 02	Sechskantschraube Hexagon head screw Vis à tête hexagonale	M 12 x 55 DIN 931 - 10.9	
					380 306 45	Zylinderschraube mit Innensechskant	M 12 x 40 DIN 912 - 10.9	
					380 306 46	Hexsocket cheese head screw Vis à tête cylindrique à six pans creux	M 12 x 90 DIN 912 - 10.9	
385	HSKC 64.. HSKC 74..	1			362 105 01	Ölfilter Oil filter Filtre à l'huile ➔ 387		

Pos.	Typ	Stück	Änderung	ab Baujahr	Art. Nr.	Benennung
Item	Type	Qty.	Modification	from model	Ref. nr.	Description
No.	Type	Pièce	Modification	month/year/no.	Réf. no.	Désignation
				à partir du modèle		
				mois/année/no.		
386	HSKC 64.. HSKC 74..	1			380 306 28	Zylinderschraube mit Innensechskant Hexsocket cheese head screw Vis à tête cylindrique à six pans creux M 10 x 90 DIN 912-10.9
387	HSKC 64.. HSKC 74..	1 1			324 332 01 324 336 01	Befestigungsblech Fixing plate Tôle de fixation ➔ 391
388	HSKC 64.. HSKC 74..				365 233 01	Einschraub-Nippel Screwed nipple Nipple à vis Ø 32 x 24
389	HSKC 64.. HSKC 74..	1			366 017 03	Winkel-Verschraubung Angle screwed joint Vissage à vis coudé 1/4" NPT
390	HSKC 64.. HSKC 74..	1 1			360 605 27 360 606 12	Ölleitung Oil line Conduite d'huile
399	HSKC 64.. HSKC 74..	9 8			380 306 28	Zylinderschraube mit Innensechskant Hexsocket cheese head screw Vis à tête cylindrique à six pans creux M 10 x 90 DIN 912-10.9
400	HSKC 64.. HSKC 74..	1 1			305 514 01 305 515 01	Druckflansch-Deckel Discharge flange cover Couvercle de pression
401	HSKC 64.. HSKC 74..	1 1			372 922 01 372 918 02	Dichtung Gasket Joint ➔ 1 220 x 153 x 1 108 x 1
402	HSKC 64.. HSKC 74..	9 11			380 306 43	Zylinderschraube mit Innensechskant Hexsocket cheese head screw Vis à tête cylindrique à six pans creux M 12 x 60 DIN 912 - 10.9
403	HSKC 74..	1			380 306 45	Zylinderschraube mit Innensechskant Hexsocket cheese head screw Vis à tête cylindrique à six pans creux M 12 x 40 DIN 912 - 10.9
410	HSKC 64.. HSKC 7451 -.. HSKC 7461 -.. HSKC 7471 -..	1 1 1			326 304 01 326 304 03 326 304 02	Zentrifugal-Ölabscheider Centrifugal oil separator Séparateur d'huile centrifugal Ø 42 Ø 42 Ø 54
411	HSKC 64.. HSKC 74..	2 3			380 306 44 380 306 23	Zylinderschraube mit Innensechskant Hexsocket cheese head screw Vis à tête cylindrique à six pans creux M 12 x 110 DIN 912-10.9 M 10 x 25 DIN 912-10.9
412	HSKC 74..	2			380 306 21	Zylinderschraube mit Innensechskant Hexsocket cheese head screw Vis à tête cylindrique à six pans creux M 10 x 12 DIN 912-10.9
413	HSKC 74..	1			369 203 01	Demister Demister Débrouilleur

Pos.	Typ	Stück	Änderung	ab Baujahr	Art. Nr.	Benennung	
Item	Type	Qty.	Modification	from model	Ref. nr.	Description	
No.	Type	Pièce	Modification	à partir du modèle	Réf. no.	Désignation	
				Mon./Jahr/Nr.			
				from model			
				month/year/no.			
				à partir du modèle			
				mois/année/no.			
420	HSKC 64..	1	1		(372 003 24) ↓	O-Ring	Ø 291,4 x 5,3
		1	2		372 021 02	O-Ring	
	HSKC 74..	1	1		(372 003 30) ↓	Joint annulaire	Ø 354,9 x 5,3
		1	2		372 021 06	➔ 1	
430	HSKC 64..	1			326 303 01	Ölabscheidergehäuse	Ø 298 x 538
	HSKC 74..	1			326 303 02	Oil separator vessel	Ø 368 x 656,3
431	HSKC 64..	15			380 307 05	Zylinderschraube mit	M 16 x 60
						Innensechskant	DIN 912-10.9
	HSKC 74..	18			380 307 05	Hexsocket cheese head screw	M 16 x 60
						Vis à tête cylindrique à six pans creux	DIN 912-10.9
432	HSKC 64..	1			372 200 04	Dichtring	Ø 38,1 x 1,5
	HSKC 74..					Gasket ring	
						Joint annulaire	
						➔ 1,433,434	
433	HSKC 64..	1			366 205 04	Bausatz Verschluss Mutter	1 3/4"-12 UNF
	HSKC 74..					Kit sealing nut	
						Kit écrou de fermeture	
						[incl. 432]	
434	HSKC 64..	1			347 403 01	Flüssigkeits-Niveauewächter	
	HSKC 74..					Liquid level limiter	
						Limiteur du niveau de liquide	
						[incl. 432]	
435	HSKC 64..	1			366 205 03	Bausatz Verschluss Mutter	1 1/4"-12 UNF
	HSKC 74..					Kit sealing nut	
						Kit écrou de fermeture	
						[incl. 436]	
436	HSKC 64..	1			372 200 03	Dichtring	Ø 25,4 x 1,5
	HSKC 74..					Gasket ring	
						Joint annulaire	
						➔ 1,435	
437	HSKC 64..	1			361 500 01	Schrader-Ventil - T	7/16"NPTF x 7/16"NPTF
	HSKC 74..					Schrader-valve - T	
						Vanne-schrader - T	
438	HSKC 64..	1			366 205 01	Bausatz Verschluss-Mutter	3/4"-16 UNF
	HSKC 74..					Kit sealing nut	
						Kit écrou de fermeture	
						[incl. 439,440,441,442]	
439	HSKC 64..	1			366 203 05	Verschluss-Mutter	3/4"-16 UNF
	HSKC 74..					Sealing nut	
						Écrou de fermeture	
						➔ 438	
440	HSKC 64..	1			320 506 05	Verschluss-Scheibe	Ø 17
	HSKC 74..					Blanking plate	
						Rondelle de fermeture	
						➔ 438	
441	HSKC 64..	1			372 302 08	Dichtung	3/4"-16 UNF
	HSKC 74..					Gasket	
						Joint	
						➔ 1,438	
442	HSKC 64..	1			372 200 01	Dichtring	Ø 14,3 x 1,5
	HSKC 74..					Gasket ring	
						Joint annulaire	
						➔ 1,438	

Pos. Item No.	Typ Type Type	Stück Qty. Pièce	Änderung Modifikation Modification	ab Baujahr Mon./Jahr/Nr. from model month/year/no. à partir du modèle mois/année/no.	Art. Nr. Ref. nr. Réf. no.	Benennung Description Désignation																																																																																																																												
444	HSKC 64..	1			361 801 02	Bausatz Schauglas Kit for sight glass Kit pour voyant <b>[incl. 445,446,447,448,449]</b>																																																																																																																												
	HSKC 74..	2					445	HSKC 64..	6			380 126 52	Sechskantschraube Hexagon head screw Vis à tête hexagonale ➔ <b>444</b>	HSKC 74..	12			M 10 x 25 DIN 933-5.6 verz.	446	HSKC 64..	1			367 222 01	Gegenflansch Companion flange Contre-bride ➔ <b>444</b>	HSKC 74..	2			Ø 88 x Ø 48 x 10	447	HSKC 64..	1			372 301 13	Dichtung Gasket Joint ➔ <b>1,444</b>	HSKC 74..	2			Ø 56 x Ø 48 x 1	448	HSKC 64..	1			361 806 03	Schauglas Sight glass Voyant ➔ <b>444</b>	HSKC 74..	2			Ø 55,5 x 15 DIN 8902	449	HSKC 64..	1			372 301 13	Dichtung Gasket Joint ➔ <b>1,444</b>	HSKC 74..	2			Ø 56 x Ø 48 x 1	450	HSKC 64.. HSKC 74..	1			347 004 03 oder/or/ou	INT389R 230V 50/60Hz	347 004 05 oder/or/ou	INT389R 115V 50/60Hz	347 009 01 oder/or/ou	INT69VSY-II 230V 50/60 Hz	347 009 02	INT69VSY-II 115V 50/60Hz	453	HSKC 64.. HSKC 74..	2	1		(380 401 52) ↓	Zylinderschraube mit Innensechskant M 3 x 16 DIN 84 - 4.8 verz.	2	2		380 513 51	Hexsocket cheese head screw Vis à tête cylindrique á six pans creux M 3 x 16 DIN ISO 7045 - 4.8 verz.	454	HSKC 64.. HSKC 74..	1			345 902 01	Klemmleiste Terminal strip Réglette de bornes 12-polig	455	HSKC 64.. HSKC 74..	4			380 501 52	Kreuzschlitz-Schraube Cross recessed raised screw Vis à tête bombée M 6 x 12 DIN 7985-4.8 verz.	456	HSKC 64.. HSKC 74..	1			324 500 04	Anschlusskasten Terminal box Boîte de raccordement 360 x 290 x 90	457	HSKC 64.. HSKC 74..	1			372 126 01	Dichtung Gasket Joint ➔ <b>1</b> 222 x 140 x 3	461	HSKC 64.. HSKC 74..	2			345 122 04	Sechskantmutter Hexagon nut Écrou hexagonal M 63 x 1,5	462	HSKC 64.. HSKC 74..	2	
445	HSKC 64..	6			380 126 52	Sechskantschraube Hexagon head screw Vis à tête hexagonale ➔ <b>444</b>																																																																																																																												
	HSKC 74..	12					M 10 x 25 DIN 933-5.6 verz.																																																																																																																											
446	HSKC 64..	1			367 222 01	Gegenflansch Companion flange Contre-bride ➔ <b>444</b>																																																																																																																												
	HSKC 74..	2					Ø 88 x Ø 48 x 10																																																																																																																											
447	HSKC 64..	1			372 301 13	Dichtung Gasket Joint ➔ <b>1,444</b>																																																																																																																												
	HSKC 74..	2					Ø 56 x Ø 48 x 1																																																																																																																											
448	HSKC 64..	1			361 806 03	Schauglas Sight glass Voyant ➔ <b>444</b>																																																																																																																												
	HSKC 74..	2					Ø 55,5 x 15 DIN 8902																																																																																																																											
449	HSKC 64..	1			372 301 13	Dichtung Gasket Joint ➔ <b>1,444</b>																																																																																																																												
	HSKC 74..	2					Ø 56 x Ø 48 x 1																																																																																																																											
450	HSKC 64.. HSKC 74..	1			347 004 03 oder/or/ou	INT389R 230V 50/60Hz																																																																																																																												
					347 004 05 oder/or/ou	INT389R 115V 50/60Hz																																																																																																																												
					347 009 01 oder/or/ou	INT69VSY-II 230V 50/60 Hz																																																																																																																												
					347 009 02	INT69VSY-II 115V 50/60Hz																																																																																																																												
453	HSKC 64.. HSKC 74..	2	1		(380 401 52) ↓	Zylinderschraube mit Innensechskant M 3 x 16 DIN 84 - 4.8 verz.																																																																																																																												
		2	2		380 513 51	Hexsocket cheese head screw Vis à tête cylindrique á six pans creux M 3 x 16 DIN ISO 7045 - 4.8 verz.																																																																																																																												
454	HSKC 64.. HSKC 74..	1			345 902 01	Klemmleiste Terminal strip Réglette de bornes 12-polig																																																																																																																												
455	HSKC 64.. HSKC 74..	4			380 501 52	Kreuzschlitz-Schraube Cross recessed raised screw Vis à tête bombée M 6 x 12 DIN 7985-4.8 verz.																																																																																																																												
456	HSKC 64.. HSKC 74..	1			324 500 04	Anschlusskasten Terminal box Boîte de raccordement 360 x 290 x 90																																																																																																																												
457	HSKC 64.. HSKC 74..	1			372 126 01	Dichtung Gasket Joint ➔ <b>1</b> 222 x 140 x 3																																																																																																																												
461	HSKC 64.. HSKC 74..	2			345 122 04	Sechskantmutter Hexagon nut Écrou hexagonal M 63 x 1,5																																																																																																																												
462	HSKC 64.. HSKC 74..	2			345 126 04	Verschluss-Stopfen Sealing plug Bouchon de fermeture M 63 x 1,5																																																																																																																												

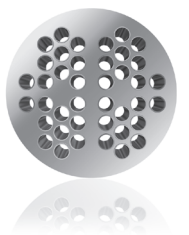


Pos. Item No.	Typ Type Type	Stück Qty. Pièce	Änderung Modification Modifi- cation	ab Baujahr Mon./Jahr/Nr. from model month/year/no. à partir du modèle mois/année/no.	Art. Nr. Ref. nr. Réf. no.	Benennung Description Désignation
463	HSKC 64.. HSKC 74..	2 2	1 2		(345 100 01) ↓ 345 121 02	Kabelverschraubung Cable screwed joint Vissage cable M 16 x 1,5
464	HSKC 64.. HSKC 74..	1			375 022 15	Verschluss-Stopfen Sealing plug Bouchon de fermeture Ø 28 x 12
465	HSKC 64.. HSKC 74..	1			375 022 13	Verschluss-Stopfen Sealing plug Bouchon de fermeture Ø 22 x 10,5
466	HSKC 64.. HSKC 74..	2			345 950 03	Metallschildschild für Erdung Metal plate for grounding Plaque de prise de terre
467	HSKC 64.. HSKC 74..	2			389 007 01	Kerbkabelschuh Notch-type cable lug Cosse de câble à sentir
468	HSKC 64.. HSKC 74..	2			382 002 04	Unterlegscheibe Washer Rondelle Ø 10,5
469	HSKC 64.. HSKC 74..	2			381 301 06	Sechskantmutter Hexagon nut Écrou hexagonal M10 DIN 934 - Ms.
470	HSKC 64.. HSKC 74..	6			375 051 02	Isolierplatte Insulating plate Plaque isolante
474	HSKC 64.. HSKC 74..	6			389 007 01	Kerbkabelschuh Notch-type cable lug Cosse de câble à sentir
475	HSKC 64.. HSKC 74..	6			382 205 03	Federring Single coil spring washer Rondelle-ressort A10
476	HSKC 64.. HSKC 74..	6			380 385 07	Zylinderschraube mit Innensechskant Hexsocket cheese head screw Vis à tête cylindrique á six pans creux M10 x 16 DIN 936 - A2
478	HSKC 64.. HSKC 74..	1			375 907 01	Isolierung Insulation Isolation
480	HSKC 64.. HSKC 74..	4			380 501 52	Linsenschraube Oval head screw Vis à tête ovale M 6 x 12
481	HSKC 64.. HSKC 74..	1 1	1 2	ca.10/01	(324 908 04) ↓ 324 910 02	Deckel für Anschlusskasten Cover for terminal box Couvercle pour boîte de raccordement
482	HSKC 64.. HSKC 74..	1			372 429 04	Dichtung Gasket Joint 360 x 290
490	HSKC 64.. HSKC 74..	1 1			380 107 51 380 306 41	Sechskantschraube Hexagon head screw Vis à tête hexagonale M 12 x 25 DIN 933 - 8.8 verz. Zylinderschraube mit Innensechskant Hexsocket cheese head screw Vis à tête cylindrique á six pans creux M 12 x 16 DIN 912 - 10.9

Pos.	Typ	Stück	Änderung	ab Baujahr	Art. Nr.	Benennung
Item	Type	Qty.	Modification	from model	Ref. nr.	Description
No.	Type	Pièce	Modification	month/year/no.	Réf. no.	Désignation
				à partir du modèle		
				mois/année/no.		
491	HSKC 64.. HSKC 74..	2			380 902 02	Ringschraube M 12 Eye bolt Vis à bague
492	HSKC 64.. HSKC 74..	1			366 110 01	Verschluss-Stopfen 1/8" - 27 NPTF Sealing plug Bouchon de fermeture
499	HSKC 64..	1			314 008 21	Öldüse M 10 Oil orifice
	HSKC 74..	1			314 008 25	Orifice d'huile M 8
500	HSKC 64..	1			360 601 21	Bausatz Ölleitung Kit for oil line
	HSKC 74..	1			360 607 07	Kit pour conduite d'huile
501	HSKC 64..	1			360 601 22	Bausatz für Ölleitung Kit for oil line
	HSKC 74..	1			360 607 09	Kit pour conduite d'huile
502	HSKC 64..	1			360 601 23	Bausatz für Ölleitung Kit for oil line
	HSKC 74..	1			360 607 10	Kit pour conduite d'huile
503	HSKC 64..	1			360 601 20	Bausatz für Ölleitung Kit for oil line
	HSKC 74..	1			360 607 11	Kit pour conduite d'huile
504	HSKC 64..	1			361 000 05	Öldüse mit Filter M 8 Oil orifice with filter Orifice d'huile avec filtre
505	HSKC 64..	1			360 601 32	Bausatz für Ölleitung Kit for oil line
	HSKC 74..	1			360 607 13	Kit pour conduite d'huile
506	HSKC 64..	1			361 000 05	Öldüse mit Filter M 8 Oil orifice with filter
	HSKC 74..	1			314 008 25	Orifice d'huile avec filtre M 8
507	HSKC 74..	1			360 607 15	Bausatz für Ölleitung Kit for oil line Kit pour conduite d'huile
508	HSKC 74..	1			360 607 14	Bausatz für Ölleitung Kit for oil line Kit pour conduite d'huile

Notes

A large grid of dotted lines for taking notes, consisting of approximately 30 columns and 40 rows of dots.





**BITZER Kühlmaschinenbau GmbH**  
Eschenbrunnlestraße 15 // 71065 Sindelfingen // Germany  
Tel +49 (0)70 31 932-0 // Fax +49 (0)70 31 932-147  
bitzer@bitzer.de // www.bitzer.de

Subject to change // Änderungen vorbehalten // Toutes modifications réservées // 03.2012