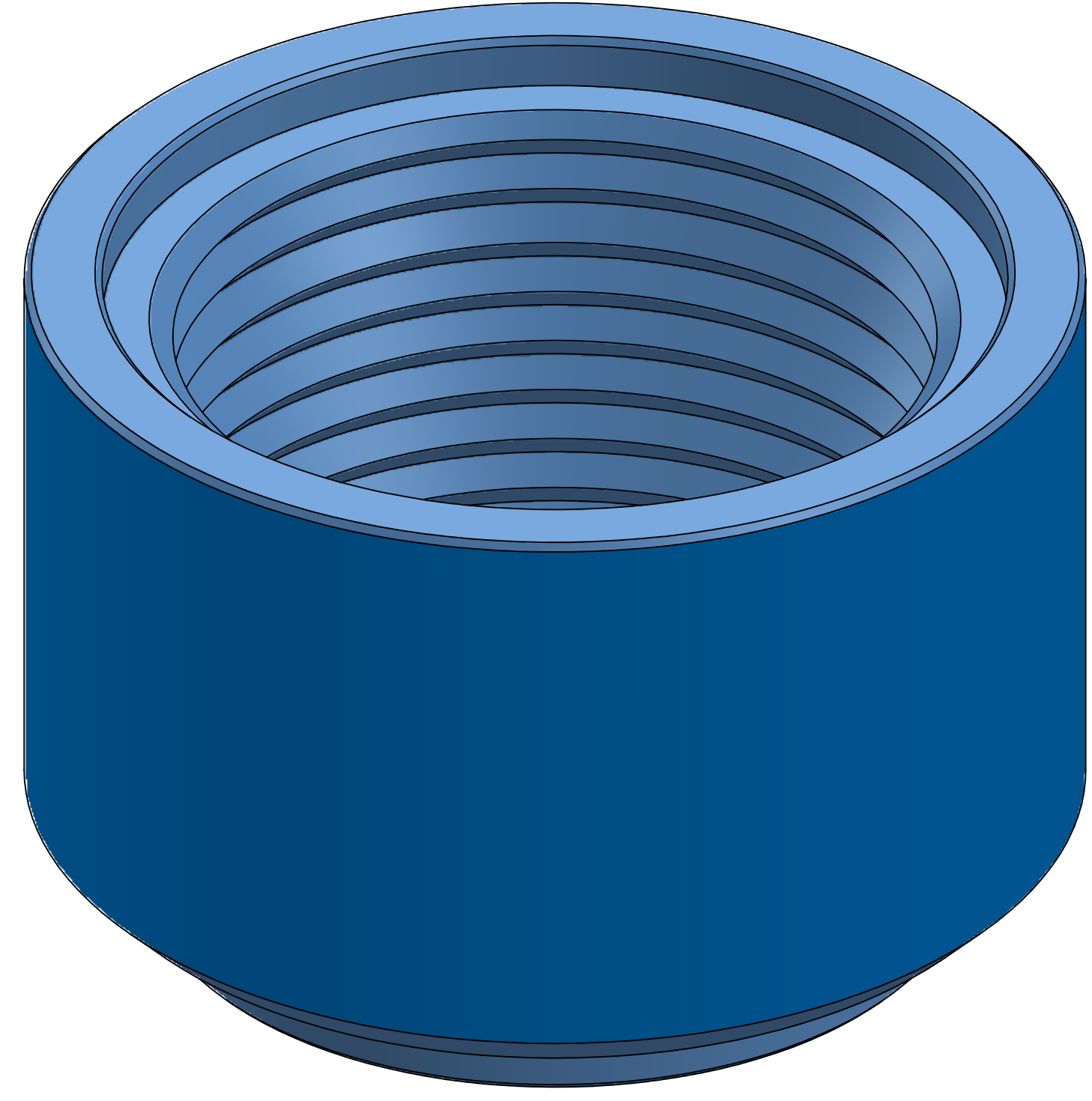


Izometrik Görünüş
Isometric View



Parça Adı Product Name	SW-36 CAM MASONU STD.18
Parça Kodu Product Code	SGI.SW36.01
Hammadde Material	TS EN 10219-1 TRANSMİSYON
Ağırlık Weight	
Tarih Date	10.12.2018
Çizen Draw	C.ISIK
Kontrol Control	T.TEKEN
Onay Confirmation	M.DEMIRCI
Revizyon Tarihi ve numarası-1 Revision Date and Number-1	

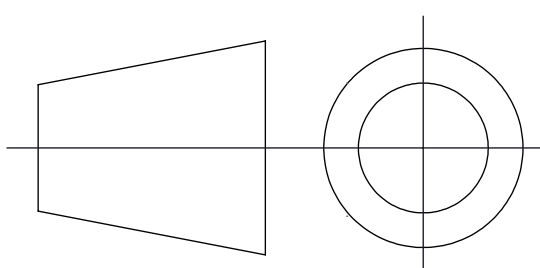
Revizyon Tarihi ve numarası-2
Revision Date and Number-2

Revizyon Tarihi ve numarası-3
Revision Date and Number-3

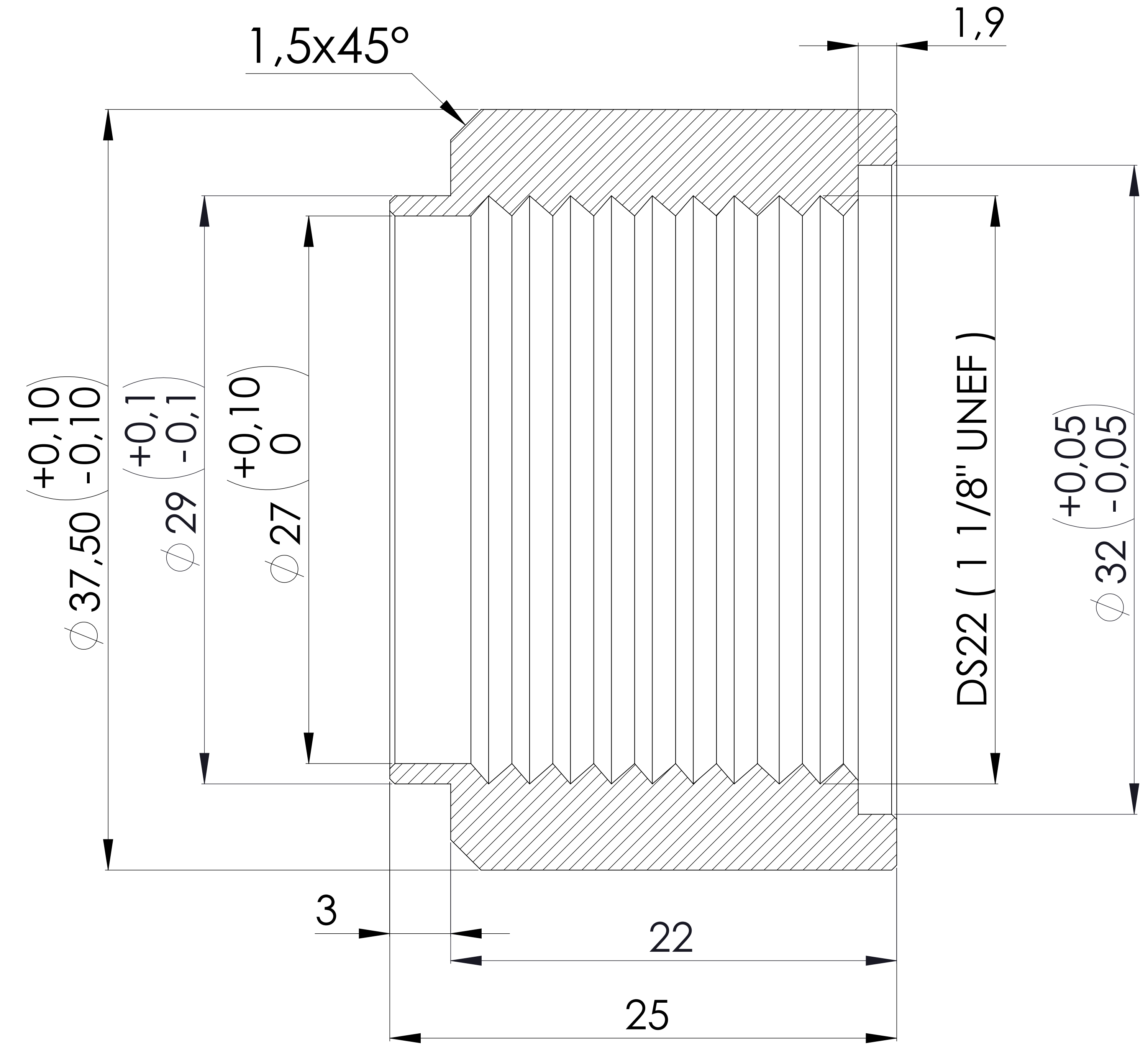
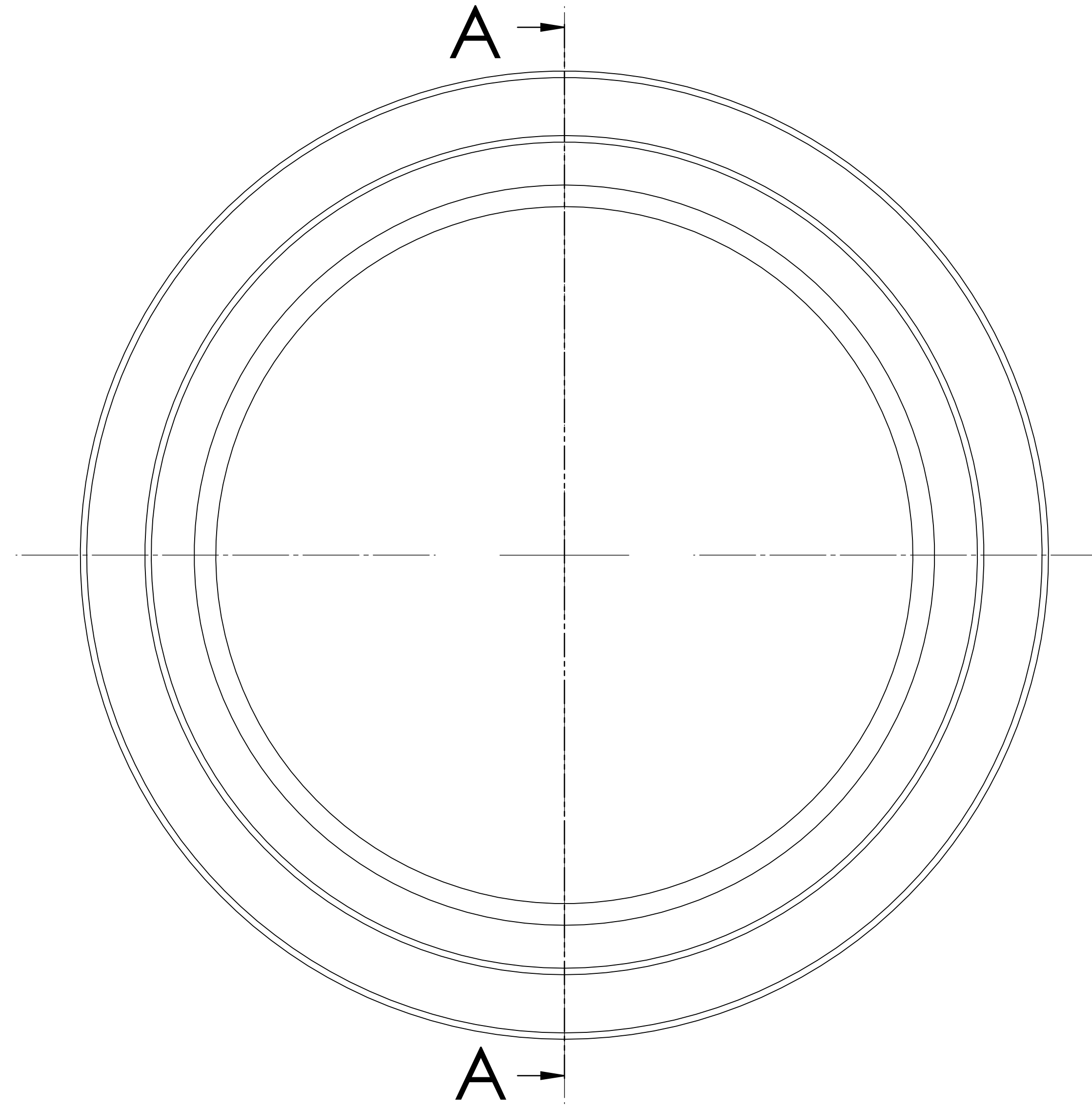
GUVEN SOGUTMA
UNIT. SAN VE
TIC A.S



Made In TURKEY



TUM URUNLER PED 2014/68/EU DIREKTIFINE GORE URETILMISTIR



KESİT A-A

NOTLAR:

*Keskin Köşeler 0,5 mm pah kırılacak.

Tolerans Belirtilmediği Sürece Tolerans Tablosu Esas Alınacaktır: 0.5 mm - 6.0 mm ±0.1 6.0 mm - 30.0 mm ±0.2 30.0 mm - 120.0 mm ±1.5 120.0 mm - 400.0 mm ±2.5 400.0 mm - 1000.0 mm ±4.0 1000.0 mm - 2000.0 mm ±6.0 2000.0 mm - 4000.0 mm ±8.0

