



Compressor
Voltage Code : TZ

TAG4546Z

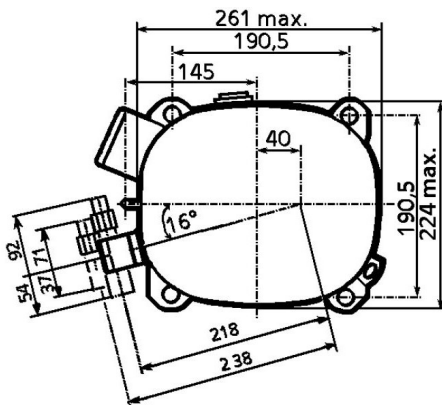
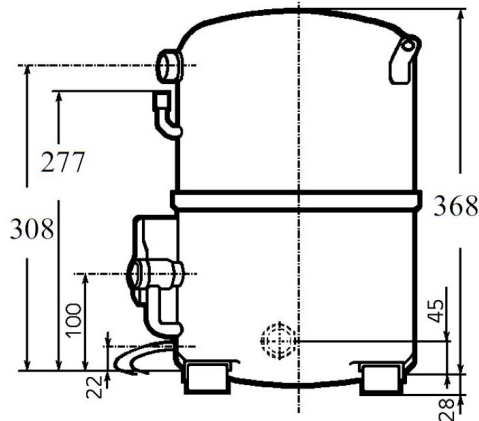
High Temp. Commercial (HP)

400V 3~ 50Hz / 440V 3~ 60 Hz

R452A / R404A / R448A / R449A

AGB4546ZTZ

Conditions	Frequency	Nominal Cooling Capacity		Sound Power ISO3745 / ISO 3743-1
		Watts	BTU/h	
EN12900 / R452A	50 Hz / 60 Hz	9903 / 11915	33768 / 40629	83 dBA
EN12900 / R404A	50 Hz / 60 Hz	9878 / 11886	33683 / 40530	83 dBA
EN12900 / R448A	50 Hz / 60 Hz	9913 / 11926	33803 / 40668	83 dBA
EN12900 / R449A	50 Hz / 60 Hz	9913 / 11926	33803 / 40668	83 dBA



Displacement (cc)	90.2
Net Weight (Kg)	44.0
Oil Quantity (cc)	1760.0
Oil Type	Polyolester
Expansion Device	Capillary_Tube/Expansion_Valve
Cooling	Fan
Main Winding (Ohm)	4.3
Current	
RLA (A)	7 8
MCC (A)	12.1 12.2
LRA (A)	40 44
Electrical Equipment	TRI
Overload	Interne
Refrigerating connection for OD	
Suction Tube	22.2 (7/8")
Discharge Tube	15.9 (5/8")
Process Tube	6.35 (1/4")

* EN12900 : T°Cond. 50.0°C / T°Evap. 5.0°C / T°Return gas temp.. 20.0°C
T°Subcooling. 0.0K

Certificates :



Note : Tecumseh reserves the right to change information contained in this document without notification.



Tecumseh

TAG4546Z	Tension TZ : 400V 3~ 50Hz / 440V 3~ 60 Hz
-----------------	--

Les performances sont données dans les conditions EN12900 :	Gaz aspirés :	20.0 °C
Condition Dew	Sous refroidissement :	0.0 K
The performance data are in EN12900 conditions :	Return gas :	20.0 °C
Dew Condition	Subcooling :	0.0 K

50 Hz R452A											
											N°2138
4 T condensation	5 T évaporation	(°C)	-25	-20	-15	-10	-5	0	5	10	15
30	1 P frigorifique	(Watt)	3091	4342	5864	7692	9862	12408	15365	18769	22655
	2 P absorbée	(W)	1759	2081	2378	2653	2913	3160	3400	3638	3878
	3 I absorbée	(A)	3.75	4.16	4.56	4.95	5.32	5.68	6.02	6.36	6.68
40	1 P frigorifique	(Watt)		3223	4534	6096	7944	10113	12637	15554	18896
	2 P absorbée	(W)		2046	2426	2778	3107	3416	3712	3998	4279
	3 I absorbée	(A)		4.10	4.61	5.10	5.58	6.04	6.50	6.94	7.37
50	1 P frigorifique	(Watt)			3247	4530	6044	7823	9903	12318	15105
	2 P absorbée	(W)			2356	2804	3221	3613	3983	4337	4678
	3 I absorbée	(A)			4.51	5.11	5.69	6.27	6.83	7.38	7.92
60	1 P frigorifique	(Watt)				3049	4216	5592	7214	9117	11335
	2 P absorbée	(W)				2688	3214	3706	4170	4611	5032
	3 I absorbée	(A)				4.96	5.66	6.34	7.01	7.67	8.33

60 Hz R452A											
											N°2138
4 T condensation	5 T évaporation	(°C)	-25	-20	-15	-10	-5	0	5	10	15
30	1 P frigorifique	(Watt)	3810	5414	7292	9484	12026	14957	18315	22137	26462
	2 P absorbée	(W)	2173	2617	3036	3427	3792	4130	4440	4722	4976
	3 I absorbée	(A)	4.13	4.58	5.02	5.44	5.85	6.25	6.63	6.99	7.35
40	1 P frigorifique	(Watt)		3948	5632	7556	9757	12274	15143	18404	22093
	2 P absorbée	(W)		2494	3010	3501	3967	4406	4819	5206	5565
	3 I absorbée	(A)		4.51	5.07	5.61	6.14	6.65	7.15	7.63	8.11
50	1 P frigorifique	(Watt)			3915	5571	7432	9533	11915	14614	17668
	2 P absorbée	(W)			2845	3441	4013	4560	5081	5578	6048
	3 I absorbée	(A)			4.96	5.62	6.26	6.89	7.51	8.12	8.71
60	1 P frigorifique	(Watt)				3571	5090	6778	8671	10808	13227
	2 P absorbée	(W)				3236	3919	4579	5215	5827	6414
	3 I absorbée	(A)				5.46	6.22	6.97	7.71	8.44	9.16

1 = cooling capacity 2 = power input 3 = current 4 = condensing temperature 5 = evaporating temperature

Nota : Tecumseh se réserve le droit de modifier les informations contenues dans ce document sans préavis.

Note : Tecumseh reserves the right to change information contained in this document without notification.


© 2019 Tecumseh Products Company
All rights reserved




Tecumseh

TAG4546Z	Tension TZ : 400V 3~ 50Hz / 440V 3~ 60 Hz
-----------------	--

Les performances sont données dans les conditions EN12900 :	Gaz aspirés :	20.0 °C
Condition Dew	Sous refroidissement :	0.0 K
The performance data are in EN12900 conditions :	Return gas :	20.0 °C
Dew Condition	Subcooling :	0.0 K

50 Hz R404A											
										N°227CU-T	
4 T condensation	5 T évaporation	(°C)	-25	-20	-15	-10	-5	0	5	10	15
30	1 P frigorifique	(Watt)	3296	4578	6126	7972	10149	12690	15628	18995	22823
	2 P absorbée	(W)	1863	2196	2500	2781	3042	3289	3525	3757	3988
	3 I absorbée	(A)	3.97	4.39	4.80	5.18	5.55	5.91	6.24	6.56	6.87
40	1 P frigorifique	(Watt)	2273	3394	4721	6287	8125	10267	12746	15595	18846
	2 P absorbée	(W)	1742	2168	2558	2916	3247	3555	3846	4124	4394
	3 I absorbée	(A)	3.82	4.35	4.86	5.35	5.83	6.29	6.73	7.16	7.57
50	1 P frigorifique	(Watt)		2273	3370	4646	6134	7867	9878	12198	14861
	2 P absorbée	(W)		2003	2497	2951	3371	3761	4125	4469	4797
	3 I absorbée	(A)		4.16	4.78	5.37	5.96	6.52	7.07	7.60	8.12
60	1 P frigorifique	(Watt)			2133	3109	4238	5552	7084	8866	10931
	2 P absorbée	(W)			2275	2846	3374	3864	4321	4749	5154
	3 I absorbée	(A)			4.54	5.25	5.94	6.61	7.27	7.90	8.53

60 Hz R404A											
										N°227CU-T	
4 T condensation	5 T évaporation	(°C)	-25	-20	-15	-10	-5	0	5	10	15
30	1 P frigorifique	(Watt)	4063	5707	7617	9828	12377	15298	18628	22403	26659
	2 P absorbée	(W)	2302	2762	3192	3592	3960	4298	4603	4876	5116
	3 I absorbée	(A)	4.37	4.83	5.28	5.70	6.11	6.50	6.87	7.22	7.55
40	1 P frigorifique	(Watt)	2641	4159	5864	7793	9980	12461	15274	18453	22034
	2 P absorbée	(W)	2084	2643	3174	3675	4146	4585	4994	5370	5715
	3 I absorbée	(A)	4.21	4.79	5.35	5.89	6.41	6.92	7.41	7.87	8.32
50	1 P frigorifique	(Watt)		2560	4064	5713	7542	9588	11886	14472	17382
	2 P absorbée	(W)		2379	3015	3622	4199	4746	5263	5748	6201
	3 I absorbée	(A)		4.57	5.25	5.91	6.55	7.18	7.78	8.37	8.93
60	1 P frigorifique	(Watt)			2268	3641	5115	6728	8515	10512	12754
	2 P absorbée	(W)			2707	3425	4114	4774	5403	6001	6569
	3 I absorbée	(A)			5.00	5.77	6.53	7.27	7.99	8.69	9.38

1 = cooling capacity 2 = power input 3 = current 4 = condensing temperature 5 = evaporating temperature

Nota : Tecumseh se réserve le droit de modifier les informations contenues dans ce document sans préavis.

Note : Tecumseh reserves the right to change information contained in this document without notification.

© 2019 Tecumseh Products Company
All rights reserved



Tecumseh

TAG4546Z	Tension TZ : 400V 3~ 50Hz / 440V 3~ 60 Hz
-----------------	--

Les performances sont données dans les conditions EN12900 :	Gaz aspirés :	20.0 °C
Condition Dew	Sous refroidissement :	0.0 K
The performance data are in EN12900 conditions :	Return gas :	20.0 °C
Dew Condition	Subcooling :	0.0 K

© 2019 Tecumseh Products Company
All rights reserved

50 Hz R448A (*)

N°2861

4 T condensation	5 T évaporation	(°C)	-25	-20	-15	-10	-5	0	5	10	15
30	1 P frigorifique	(Watt)	2723	3922	5394	7177	9313	11839	14796	18224	22161
	2 P absorbée	(W)	1640	1937	2215	2478	2728	2968	3199	3425	3649
	3 I absorbée	(A)	3.50	3.87	4.25	4.62	4.98	5.33	5.67	5.99	6.28
40	1 P frigorifique	(Watt)		2927	4203	5743	7586	9773	12343	15334	18788
	2 P absorbée	(W)		1921	2276	2609	2922	3219	3501	3771	4032
	3 I absorbée	(A)		3.85	4.32	4.79	5.25	5.69	6.13	6.55	6.94
50	1 P frigorifique	(Watt)			3056	4347	5894	7736	9913	12464	15429
	2 P absorbée	(W)			2226	2654	3056	3435	3793	4133	4457
	3 I absorbée	(A)			4.26	4.83	5.40	5.96	6.50	7.03	7.54
60	1 P frigorifique	(Watt)				3054	4299	5791	7571	9676	12147
	2 P absorbée	(W)				2554	3071	3557	4016	4451	4863
	3 I absorbée	(A)				4.71	5.40	6.08	6.75	7.41	8.05

60 Hz R448A (*)

N°2861

4 T condensation	5 T évaporation	(°C)	-25	-20	-15	-10	-5	0	5	10	15
30	1 P frigorifique	(Watt)	3357	4890	6707	8849	11357	14273	17638	21494	25882
	2 P absorbée	(W)	2026	2435	2828	3201	3553	3879	4178	4446	4681
	3 I absorbée	(A)	3.85	4.26	4.68	5.08	5.48	5.87	6.24	6.58	6.91
40	1 P frigorifique	(Watt)		3583	5221	7120	9320	11863	14791	18144	21965
	2 P absorbée	(W)		2342	2824	3288	3731	4152	4546	4911	5245
	3 I absorbée	(A)		4.24	4.76	5.27	5.77	6.26	6.74	7.20	7.64
50	1 P frigorifique	(Watt)			3682	5347	7248	9427	11926	14785	18047
	2 P absorbée	(W)			2688	3257	3807	4335	4839	5315	5762
	3 I absorbée	(A)			4.68	5.32	5.94	6.55	7.15	7.74	8.30
60	1 P frigorifique	(Watt)				3581	5192	7016	9095	11469	14181
	2 P absorbée	(W)				3074	3744	4395	5022	5624	6198
	3 I absorbée	(A)				5.18	5.94	6.69	7.43	8.15	8.85

1 = cooling capacity 2 = power input 3 = current 4 = condensing temperature 5 = evaporating temperature

(*) Veuillez vous référer strictement aux Recommandations d'Utilisation et Bulletins Marketing Tecumseh du fait de la température de reflux élevée pour les applications LBP.

(*) Due to very high discharge temperature especially on LBP conditions, please strictly refer to Tecumseh Guidelines & Marketing Bulletin when using this refrigerant.

Nota : Tecumseh se réserve le droit de modifier les informations contenues dans ce document sans préavis.

Note : Tecumseh reserves the right to change information contained in this document without notification.



Tecumseh

TAG4546Z	Tension TZ : 400V 3~ 50Hz / 440V 3~ 60 Hz
-----------------	--

Les performances sont données dans les conditions EN12900 :	Gaz aspirés :	20.0 °C
Condition Dew	Sous refroidissement :	0.0 K
The performance data are in EN12900 conditions :	Return gas :	20.0 °C
Dew Condition	Subcooling :	0.0 K

© 2019 Tecumseh Products Company
All rights reserved

50 Hz R449A (*)

N°2254

4 T condensation	5 T évaporation	(°C)	-25	-20	-15	-10	-5	0	5	10	15
30	1 P frigorifique	(Watt)	2723	3922	5394	7177	9313	11839	14796	18224	22161
	2 P absorbée	(W)	1640	1937	2215	2478	2728	2968	3199	3425	3649
	3 I absorbée	(A)	3.50	3.87	4.25	4.62	4.98	5.33	5.67	5.99	6.28
40	1 P frigorifique	(Watt)		2927	4203	5743	7586	9773	12343	15334	18788
	2 P absorbée	(W)		1921	2276	2609	2922	3219	3501	3771	4032
	3 I absorbée	(A)		3.85	4.32	4.79	5.25	5.69	6.13	6.55	6.94
50	1 P frigorifique	(Watt)			3056	4347	5894	7736	9913	12464	15429
	2 P absorbée	(W)			2226	2654	3056	3435	3793	4133	4457
	3 I absorbée	(A)			4.26	4.83	5.40	5.96	6.50	7.03	7.54
60	1 P frigorifique	(Watt)				3054	4299	5791	7571	9676	12147
	2 P absorbée	(W)				2554	3071	3557	4016	4451	4863
	3 I absorbée	(A)				4.71	5.40	6.08	6.75	7.41	8.05

60 Hz R449A (*)

N°2254

4 T condensation	5 T évaporation	(°C)	-25	-20	-15	-10	-5	0	5	10	15
30	1 P frigorifique	(Watt)	3357	4890	6707	8849	11357	14273	17638	21494	25882
	2 P absorbée	(W)	2026	2435	2828	3201	3553	3879	4178	4446	4681
	3 I absorbée	(A)	3.85	4.26	4.68	5.08	5.48	5.87	6.24	6.58	6.91
40	1 P frigorifique	(Watt)		3583	5221	7120	9320	11863	14791	18144	21965
	2 P absorbée	(W)		2342	2824	3288	3731	4152	4546	4911	5245
	3 I absorbée	(A)		4.24	4.76	5.27	5.77	6.26	6.74	7.20	7.64
50	1 P frigorifique	(Watt)			3682	5347	7248	9427	11926	14785	18047
	2 P absorbée	(W)			2688	3257	3807	4335	4839	5315	5762
	3 I absorbée	(A)			4.68	5.32	5.94	6.55	7.15	7.74	8.30
60	1 P frigorifique	(Watt)				3581	5192	7016	9095	11469	14181
	2 P absorbée	(W)				3074	3744	4395	5022	5624	6198
	3 I absorbée	(A)				5.18	5.94	6.69	7.43	8.15	8.85

1 = cooling capacity 2 = power input 3 = current 4 = condensing temperature 5 = evaporating temperature

(*) Veuillez vous référer strictement aux Recommandations d'Utilisation et Bulletins Marketing Tecumseh du fait de la température de reflux élevée pour les applications LBP.

(*) Due to very high discharge temperature especially on LBP conditions, please strictly refer to Tecumseh Guidelines & Marketing Bulletin when using this refrigerant.

Nota : Tecumseh se réserve le droit de modifier les informations contenues dans ce document sans préavis.

Note : Tecumseh reserves the right to change information contained in this document without notification.