

Groupe de condensation / Condensing unit

Code tension / Voltage code : TZ

TAGT4528YHR-TZ

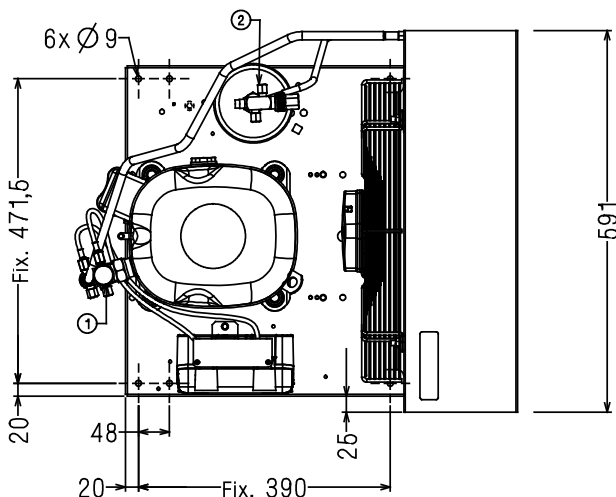
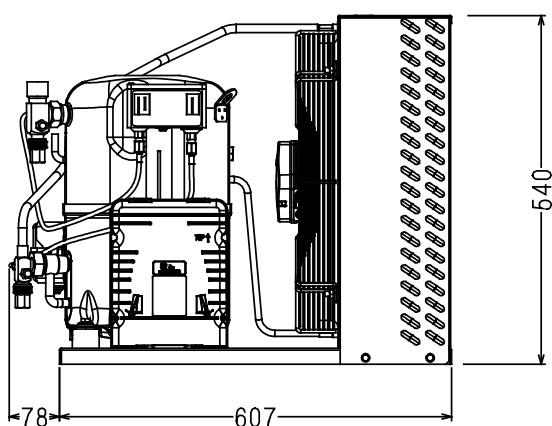
Froid commercial et industriel positif (HP)
Commercial & industrial application (HBP)

400-440V / 50-60Hz - 3~

R134a

N°5130-VR ind b

Conditions Conditions	fréquence frequency	Prod frigorifique nominale° / nominal refrigerating capacity°			Puis. sonore Sound level
		Watts	Kcal/h	BTU/h	
EN13215*	50 Hz	6234	5361	21270	81 dBA ISO 3745 / ISO 3743-1



Poids net / Net weight : 72 Kg
Détente / Expansion device : Détendeur
 Expansion valve
Débit d'air / Air flow : 3900 / 4300 m³/h
Intensité / Current
 nom. / Rated current RLA : 5.5 / 5.9 A
 max. / Max current : 11.1 / 10.1 A
 dém. / Start current LRA : 45 / 45 A

Ap. Electrique / Electrical equipment : TRI

Fiche technique compresseur / Compressor technical data sheet : 217CU-T

Ventilateur / Fan motor :
 Vitesse / R.P.M : 1360 / 1520 tr/min
 Puis. absorbée / Power input : 280 / 385 W
 Diam. hélice / Fan blade dia. : Ø 420 mm
 Protection / Protection : Protecteur/Overload
 IP54

Condenseur / Condenser : M420/15500

Réservoir de liquide / Receiver :
 Volume / Capacity : 2.35 L
 PMS / Max. service pressure : 32 Bars

Grille / Fan guard : maille < à 8mm
 Grid space < 8mm

* EN13215: T° Amb. +32°C / T° évap. +5°C / T° gas aspirés. +20°C / Sous refroidissement. 3K

* EN 13215 : Amb. T° +32°C / Evap. T° +5°C / Return gas T° +20°C / Subcoolina. 3K

Pour conduites Ø ext / For tubing O.D.

Aspirat° 1 / Suction 1	Vanne Orientable / Rotalock Valve	22.2 (7/8")	à Braser/Brazed
Départ liquide 2 / Liquid line 2	Vanne Orientable / Rotalock Valve	9.5 (3/8")	à Braser/Brazed

Les caractéristiques données dans cette fiche technique peuvent évoluer sans avis préalable, avec les améliorations que 'Tecumseh' entend toujours apporter à sa production
 'Tecumseh', in a constant endeavour to improve its products reserves the right to change any information contained in this leaflet without prior warning.



Tecumseh

TAGT4528YHR-TZ	Tension TZ : 400V 3~ 50Hz / 440V 3~ 60 Hz	R134a	N°5130	Ind b
----------------	---	-------	--------	-------

Les performances sont données dans les **conditions EN 13215** :
 Gaz aspirés : 20°C
 Sous refroidissement : 3°K

The performance data are in **EN 13215 conditions** :
 Return gas : 20°C
 Subcooling : 3°K

50 Hz R134a

5 T	6 T évaporation	(°C)	-25	-20	-15	-10	-5	0	5	10	15
25	1 P frigorifique	(W)	925	1518	2329	3314	4428	5625	6859	8087	9269
	2 P absorbée	(W)	878	1149	1396	1627	1857	2097	2364	2671	3034
	3 I absorbée	(A)	3.64	3.89	4.12	4.34	4.59	4.87	5.2	5.61	6.11
	4 Tc	(°C)	28.4	30.1	32.2	34.8	37.7	40.9	44.3	48	51.7
32	1 P frigorifique	(W)	823	1336	2059	2952	3973	5080	6234	7396	8534
	2 P absorbée	(W)	869	1144	1401	1650	1901	2167	2461	2795	3180
	3 I absorbée	(A)	3.64	3.88	4.12	4.37	4.64	4.95	5.32	5.76	6.3
	4 Tc	(°C)	35.3	36.9	38.9	41.2	43.9	46.8	49.8	53	56.3
43	1 P frigorifique	(W)			1632	2381	3256	4224	5252	6313	
	2 P absorbée	(W)			1410	1685	1971	2277	2613	2988	
	3 I absorbée	(A)			4.13	4.41	4.72	5.08	5.51	6.01	
	4 Tc	(°C)			49.3	51.4	53.6	56	58.4	60.9	

1 = refrigerating capacity 2 = watt input 3 = current 4 = condensating temperature 5 = ambient temperature 6 = evaporating temperature

Nota : Les caractéristiques données dans cette fiche technique peuvent évoluer sans avis préalable, avec les améliorations que "Tecumseh" entend toujours apporter à sa production.

Note : "Tecumseh", in a constant endeavour to improve its products reserves the right to change any information contained in this leaflet without prior warning.