

Compresseur / *Compressor*
Code tension / *Voltage code* : F

THB4419Y

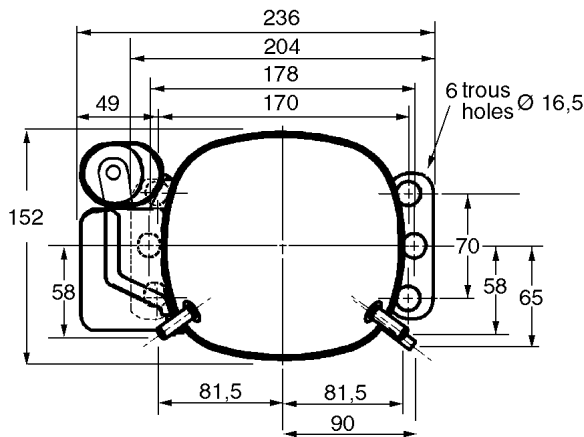
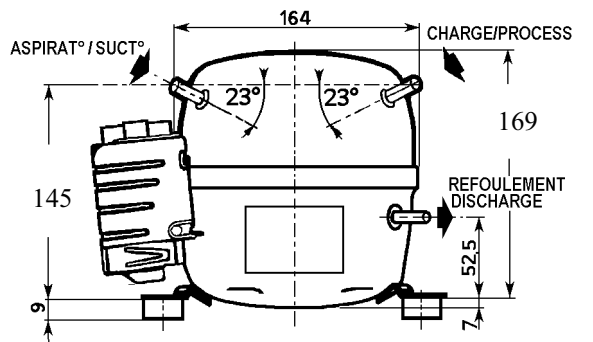
Froid commercial et industriel positif (HP)
Commercial & industrial application (HBP)

220-240V / 50Hz - 1~

R134a

N° 211JE-F - ind b

Conditions <i>Conditions</i>	fréquence <i>frequency</i>	Prod frigorifique nominale / <i>nominal refrigerating capacity</i>			Puis. sonore <i>Sound level</i>
		Watts	Kcal/h	BTU/h	
Standard	50 Hz	439	378	1497	43 dBA
Cecomaf	50 Hz	366			



Cylindrée / *Displacement* : 5,2 cm³
Poids net / *Net weight* : 7 Kg
Charge en huile / *Oil charge* : 250 cm³
Type d'huile / *Oil type* : P.O.E /
Détente / *Expansion device* : Capillaire/Détendeur
Capillary/Exp° valve
Refroidissement / *Cooling* : Naturel / Natural

Résistance à 20° C / *Windings resistances at 20° C*
Phase princ. / *Main Winding* : 12,8 Ohms
aux. / *Auxiliary Winding* : 23,8 Ohms

Intensité / *Current*
nom. / *Rated current RLA* : 1,3 A
max. / *Max current* : 1,76 A
dém. / *Start current LRA* : 8 A

Ap. Electrique / *Electrical equipment* : CSIR

Protecteur / *Overload* : T0250
Temporisation / *Time Check* : 7,5s - 14s / 6 A
T° ouverture / *Opening temp.* : 105° C
fermeture / *Closing temp.* : 61° C
Option / *optional* : /

Relais Intensité / *Current relay* : 9660B-***-121
enclenchement / *Pick up* : 4,2A
déclenchement / *Drop out* : 3,55A
Option / *optional* : MTRP0140

Condensateur dém. / *Start capacitor* : 50 µF / 260 V

Pour conduites Ø ext / *For tubing O.D.*

Aspiration <i>Suction</i>	Refolement <i>Discharge</i>	Charge <i>Process</i>
6,35 (1/4")	4,76 (3/16")	6,35 (1/4")



L'UNITE
HERMETIQUE

THB4419Y

Tension F - 220-240V 50Hz

R134a

N° 211JE-F Ind b

Température ambiante : 35 °C
Sous-refroidissement liquide : 8,5 K
Sortie évap./gaz aspirés : 11 K

— : Courbes à 50 Hz

Température de condensation

A: 40 °C
B: 50 °C
C: 54,5 °C
D: 60 °C

