

Type - Tipo

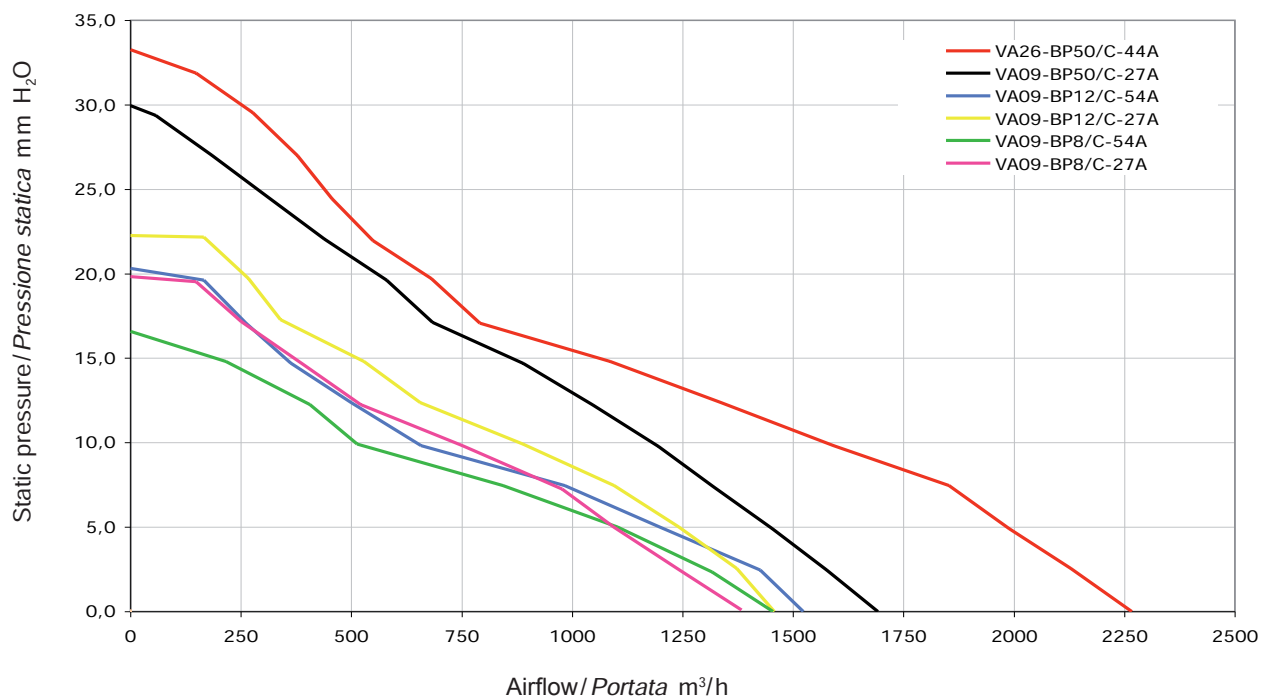
VA26-BP50/C-44A	Pag.184
VA26-BP50/C-60S	Pag.184
VA09-BP50/C-27A	Pag.185
VA09-BP50/C-27S	Pag.185
VA09-BP12/C-54A	Pag.186
VA09-BP12/C-54S	Pag.186
VA09-BP12/C-27A	Pag.187
VA09-BP12/C-27S	Pag.187
VA09-BP8/C-54A	Pag.188
VA09-BP8/C-54S	Pag.188
VA09-BP8/C-27A	Pag.189
VA09-BP8/C-27S	Pag.189

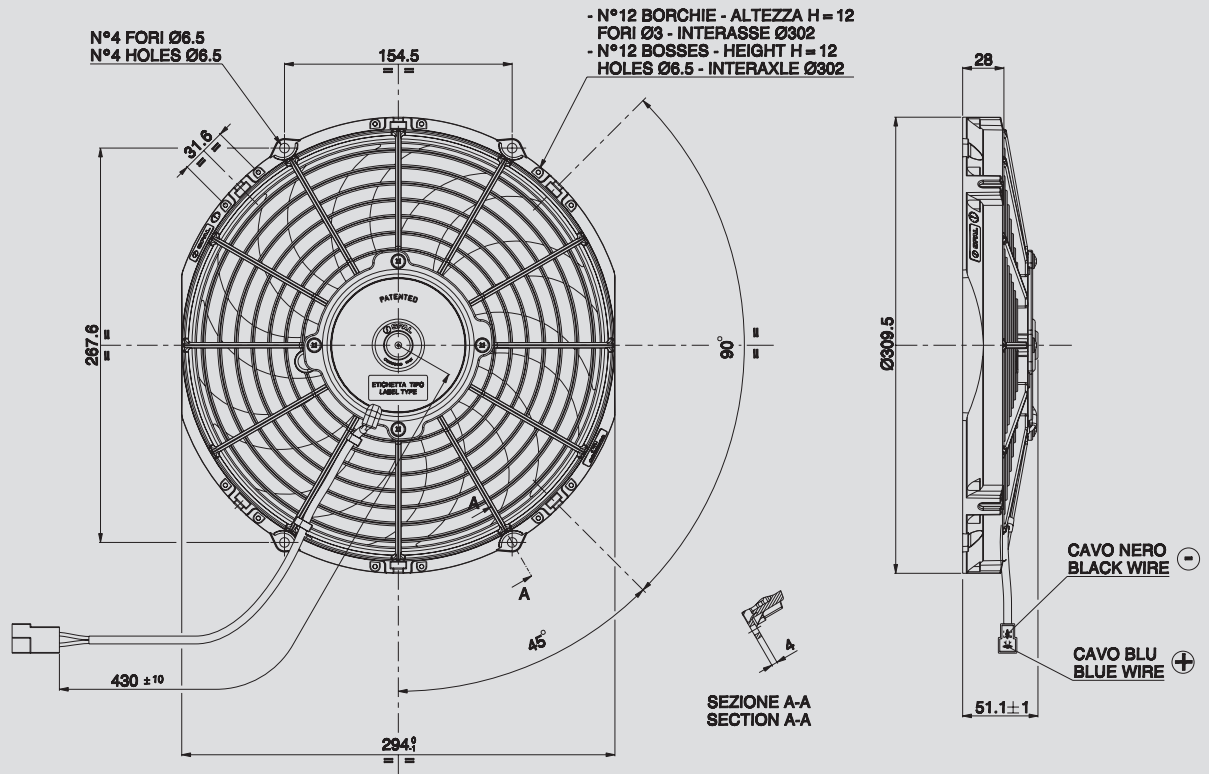


VA 09

Ø 280 mm
Ø 11"

SUCTION / ASPIRANTE





Ø 280 mm
Ø 11"

Suggested mounting torque: 3(+1/-0) Nm with screw M5
Weight 1.10 Kg. approx.

Coppia di serraggio consigliata: 3(+1/-0) Nm con vite M5
Peso 1,10 Kg. circa

PRODUCT FEATURES
CARATTERISTICHE PRODOTTO

suction / aspirante

blowing / soffiante

Waterproof motor, IP 68 Motore chiuso, IP 68	✓
Low noise / Bassa rumorosità	✓
Long life / Lunga durata	✓
LL and VLL version* Versione LL e VLL*	✓
Waterproof connector Connettori a tenuta stagna	✓
Accessories: all the fixing kits Accessori: tutti i kit di fissaggio	✓

Static pressure Pressione statica mm H ₂ O	suction / aspirante			blowing / soffiante			Static pressure Pressione statica inH ₂ O
	Airflow Portata m ³ /h	Current input Corrente assorbita A	Airflow Portata CFM	Airflow Portata m ³ /h	Current input Corrente assorbita A	Airflow Portata CFM	
0	1520	4,5	897	1600	4,3	944	0
2,5	1420	4,5	838	1440	4,5	850	0,1
5	1190	4,7	702	1270	4,7	749	0,2
7,5	980	4,4	578	1050	4,8	620	0,3
10	650	4,5	384	800	4,7	472	0,4
12,5	500	4,5	295	510	4,5	301	0,5
15	360	4,5	212	270	4,4	159	0,6
17,5	260	4,5	153	190	4,4	112	0,7
20	160	4,6	94	0	4,4	0	0,8
25	0	4,5	0				1

* for OEM applications only.
* per applicazioni OEM

✓ = Standard feature
Caratteristiche standard

✓ = Available upon request
Disponibile su richiesta

Test voltage 26 V. D.C. - Tensione di prova 26 V. c.c.