

Groupe de condensation / *Condensing unit*
Code tension / *Voltage code* : FZ

AE2420ZBR-FZ

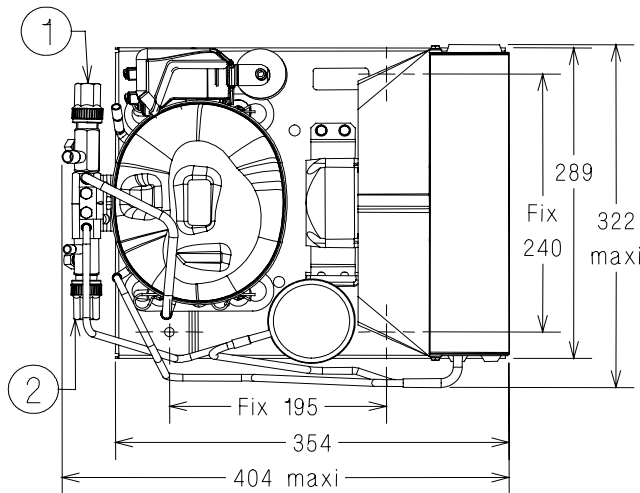
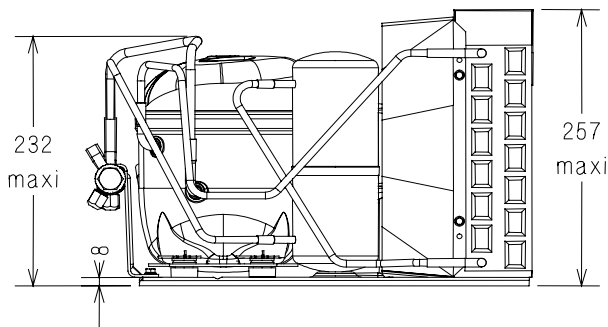
Froid commercial négatif (BP)
Low back pressure commercial application

220-240V / 50Hz - 1~

R404A

N°422QS-FZ-VR ind a

Conditions <i>Conditions</i>	fréquence <i>frequency</i>	Prod frigorifique nominale° / <i>nominal refrigerating capacity °</i>			Puis. sonore <i>Sound level</i>
		Watts	Kcal/h	BTU/h	
Standard	50 Hz	470	404	1603	59 dBA
EN13215*	50 Hz	258	222	880	ISO 3745 / ISO 3743-1



Poids net / *Net weight* : 20.7 Kg
Détente / *Expansion device* : Détendeur
Expansion valve
Débit d'air / *Air flow* : 410 m³/h
Intensité / *Current*
nom. / *Rated current RLA* : 2.5 A
max. / *Max current* : 4.6 A
dém. / *Start current LRA* : 16.6 A

Ap. Electrique / *Electrical equipment* : CSIR

Fiche technique compresseur / *Compressor technical data sheet* : 122QS-FZ

Ventilateur / *Fan motor* :
Vitesse / *R.P.M* : 1300 tr/min
Puis. mécanique / *Shaft power* : 5 W
Diam. hélice / *Fan blade dia.* : Ø 200 mm
Protection / *Protection* : Impédance/Impedance

Condenseur / *Condenser* : 205/1660

Réservoir de liquide / *Receiver* :
Volume / *Capacity* : 0.75 L
PMS / *Max. service pressure* : 32 Bars

Grille / *Fan guard* : maille < à 8mm
Grid space < 8mm

* EN13215: T° Amb. +32°C / T° évap. -35°C / T° gas aspirés. +20°C / Sous refroidissement. 3K

* EN 13215 : Amb. T° +32°C / Evap. T° -35°C / Return gas T° +20°C / Subcooling. 3K

Pour conduites Ø ext / *For tubing O.D.*

Aspirat° 1 / <i>Suction 1</i>	Vanne de Socle / <i>On plate Valve</i>	9.5 (3/8")	à Braser/Brazed
Départ liquide 2 / <i>Liquid line 2</i>	Vanne de Socle / <i>On plate Valve</i>	6.35 (1/4")	à Braser/Brazed

Les caractéristiques données dans cette fiche technique peuvent évoluer sans avis préalable, avec les améliorations que "TECUMSEH EUROPE" entend toujours apporter à sa production. "TECUMSEH EUROPE", in a constant endeavour to improve its products reserves the right to change any information contained in this leaflet without prior warning.



Tecumseh

AE2420ZBR-FZ	Tension FZ : 220 - 240V 1~ 50 Hz	R404A	N°422QS-FZ	Ind a
---------------------	----------------------------------	-------	------------	-------

Les performances sont données dans les conditions EN 13215 :	Gaz aspirés :	20°C
	Sous refroidissement :	3°K
The performance data are in EN 13215 conditions :	Return gas :	20°C
	Subcooling :	3°K

50 Hz R404A									
5 T ambience	6 T évaporation	(°C)	-40	-35	-30	-25	-20	-15	-10
25	1 P frigorifique	(W)	224	296	379	472	574	683	797
	2 P absorbée	(W)	263	288	320	359	404	456	514
	3 I absorbée	(A)	2.13	2.17	2.25	2.37	2.53	2.73	2.97
	4 Tc	(°C)	31.1	33	35.1	37.4	39.9	42.7	45.7
32	1 P frigorifique	(W)	192	258	334	419	511	609	711
	2 P absorbée	(W)	260	290	327	370	419	476	538
	3 I absorbée	(A)	2.11	2.17	2.27	2.41	2.59	2.81	3.07
	4 Tc	(°C)	37.6	39.3	41.2	43.4	45.7	48.3	51.1
43	1 P frigorifique	(W)		199	264	335	412	493	577
	2 P absorbée	(W)		293	337	387	444	507	577
	3 I absorbée	(A)		2.18	2.31	2.48	2.69	2.94	3.23
	4 Tc	(°C)		49.3	50.9	52.7	54.8	57.1	59.6

1 = refrigerating capacity 2 = watt input 3 = current 4 = condensating temperature 5 = ambient temperature 6 = evaporating temperature

Nota : Les caractéristiques données dans cette fiche technique peuvent évoluer sans avis préalable, avec les améliorations que "TECUMSEH EUROPE" entend toujours apporter à sa production.

Note : "TECUMSEH EUROPE", in a constant endeavour to improve its products reserves the right to change any information contained in this leaflet without prior warning.